



## PREFEITURA MUNICIPAL DE NOVA FLORESTA



### NÍVEL SUPERIOR MAGISTÉRIO

PROFESSOR MAGISTÉRIO - CLASSE B (MATEMÁTICA)

#### EXAME GRAFOTÉCNICO:

(Transcreva a frase abaixo no local indicado na sua Folha de Respostas)

**És o símbolo da esperança,  
Que ostentas, ó guardião.**

#### INSTRUÇÕES:

1. Verifique se este caderno de provas contém 40 (quarenta) questões de múltipla escolha, sendo Língua Portuguesa de 01 a 15, Conhecimentos Pedagógicos e Legislação Educacional de 16 a 25 e Conhecimentos Específicos de 26 a 40.
2. Observe se há falhas ou imperfeições gráficas que causem dúvidas. Caso existam, comunique imediatamente ao Fiscal de Sala.
3. Confira seus dados na Folha de Respostas com os dados do Cartão de Inscrição.
4. Esta Prova tem duração de 4 (quatro) horas. Não é permitida a saída do candidato antes de transcorridas 2 (duas) horas completas, sob pena de eliminação.
5. É vetado, durante a prova, o intercâmbio ou empréstimo de material de qualquer natureza entre os candidatos, bem como o uso de celulares, calculadoras e/ou qualquer outro tipo de equipamento eletrônico. A fraude, ou tentativa, a indisciplina e o desrespeito às autoridades encarregadas dos trabalhos são faltas que eliminam o candidato.
6. Certifique-se de que assinou a lista de presença e que preencheu adequadamente todos os espaços da Folha de Respostas.
7. Ao finalizar a prova, entregue ao fiscal o Caderno de Prova e a Folha de Respostas, sob pena de eliminação.

# PORTUGUÊS

Leia o Texto I e responda às questões de 1 a 11.

## Texto I

### MEC reprova 1/3 dos cursos de Medicina avaliados; 99 terão sanções

*Entre as instituições mal avaliadas, MEC só pode tomar medidas em relação às federais e privadas; entre as sanções estão suspensão de vestibular e do Fies*

Cerca de um terço dos cursos de Medicina do país não alcançaram desempenho proficiente no Exame Nacional de Avaliação da Formação Médica (Enamed). Os resultados da prova foram divulgados ontem pelo Ministério da Educação (MEC).

A nota do exame varia de 1 a 5, sendo 1 e 2 consideradas não proficientes. A nota é utilizada para compor o conceito Enade, que avalia a qualidade das graduações. Segundo o MEC, 351 cursos de todo o país participaram do exame, incluindo universidades públicas (federais, estaduais e municipais), privadas com e sem fins lucrativos e especiais (criadas pelo poder público, mas não gratuitas). Conforme os resultados, 7,1% ficaram no conceito 1; 23,6%, no 2; 22,7%, no 3; 33%, no 4; e 13,6%, no 5.

Das 351 universidades avaliadas, 304 estão sob o crivo do MEC – as federais e privadas com e sem fins lucrativos. A pasta não pode supervisionar estaduais e municipais.

Entre os cursos avaliados, 99 sofrerão sanções. Desses, 8 terão vestibular suspenso; 13, redução de 50% das vagas; e 33, redução de 25% das vagas. Além disso, eles terão o Fies suspenso e será avaliada a continuidade de outros programas federais. Os demais 45 cursos serão proibidos de ampliar vagas. As sanções são definidas a partir do percentual de proficiência dos estudantes verificado em cada curso que ficou com nota geral 1 e 2. Dos 39.258 alunos que estão se formando e foram avaliados, 67% têm desempenho desejável.

A Secretaria de Regulação e Supervisão da Educação Superior do MEC vai instaurar processo administrativo de supervisão dessas instituições, que poderão recorrer sobre os resultados e apresentar justificativas à pasta. O MEC avaliará os argumentos. Caso não os aceite, as sanções devem valer até a obtenção de novo conceito no Enamed no ano seguinte.

Sobre a possibilidade de que instituições privadas contestem os resultados na Justiça, o ministro Camilo Santana disse ser um direito recorrer à via judicial, mas destacou a transparência do processo. Disse ainda que as instituições poderão dialogar com o MEC. “Todas terão o direito de se defender e apresentar suas justificativas. Queremos que corrijam o que tem de ser corrigido.”

Considerando o tipo de instituição, o pior desempenho no Enamed foi o de universidades municipais, que não estão sob regulação do MEC. Em seguida, vêm instituições privadas com fins lucrativos, que serão sancionadas pela pasta. Entre as municipais, 87,5% tiveram notas 1 e 2. Das privadas com fins lucrativos, foram 58,4%. As notas mais baixas também apareceram entre as especiais (54,6%), privadas sem fins lucrativos (33,3%), comunitárias/confessionais (5,6%), federais (5,1%), e estaduais (2,6%).

Santana disse que o governo enviará proposta ao Congresso para que o MEC tenha atribuição para supervisionar também as instituições municipais. Segundo ele, há ainda preocupação com o desempenho das privadas com fins lucrativos, que reúnem a maior parte das matrículas na área.

A Associação Nacional das Universidades Particulares (Anup) tentou barrar a divulgação dos resultados na Justiça, mas o pedido foi negado. Para a entidade, a divulgação dos resultados causaria dano reputacional e material às instituições.

Fonte: FERREIRA, Paula. MEC reprova 1/3 dos cursos de Medicina avaliados; 99 terão sanções. *O Estado de S. Paulo*, São Paulo, seção Metrópole, p. A15, 20 Jan. 2026.

## 1ª QUESTÃO

Analise as assertivas abaixo, consoante às ideias apresentadas no Texto I.

- I- Os dados apresentados no primeiro parágrafo referem-se ao Exame Nacional de Avaliação da Formação Médica (Enamed).
- II- Os dados apresentados no segundo parágrafo referem-se exclusivamente ao Exame Nacional de Desempenho dos Estudantes (Enade).
- III- Ao todo, 351 cursos participaram do exame, mas apenas 304 obtiveram desempenho proficiente.
- IV- Cerca de um terço dos cursos de medicina obtiveram conceito 4.

É CORRETO o que se afirma apenas em:

- a) III e IV.
- b) I.
- c) III.
- d) I e II.
- e) I e IV.

## 2ª QUESTÃO

Com base no Texto I, assinale a alternativa CORRETA acerca das sanções aplicadas pelo Ministério da Educação (MEC) aos cursos de Medicina com desempenho insatisfatório no Enamed.

- a) A suspensão do Fies ocorre exclusivamente nos cursos que obtiveram nota 1 no exame.
- b) As sanções são aplicadas indistintamente a todas as instituições avaliadas, inclusive estaduais e municipais, por estarem sob supervisão direta do MEC.
- c) As medidas punitivas consideram apenas a nota geral do Enamed, sem relação com o percentual de proficiência dos estudantes.
- d) As penalidades têm caráter definitivo e não admitem recurso administrativo por parte das instituições avaliadas.
- e) As sanções variam conforme o desempenho dos cursos com notas 1 e 2 e podem incluir suspensão de vestibular, redução de vagas e possível prejuízo na continuação de programas federais.

---

### 3ª QUESTÃO

De acordo com as ideias apresentadas no Texto I, é CORRETO afirmar que:

- a) a divulgação dos resultados do Enamed foi considerada ilegal pelo judiciário, em razão de possíveis danos às instituições privadas.
- b) as universidades municipais, por apresentarem os piores resultados no Enamed, foram as mais atingidas pelas sanções impostas pelo Ministério da Educação (MEC).
- c) as instituições privadas com fins lucrativos obtiveram desempenho superior ao das universidades federais no exame.
- d) o MEC avalia a possibilidade de ter sua competência legal ampliada para incluir instituições municipais de ensino superior em sua supervisão.
- e) a maioria dos estudantes concluintes avaliados apresentou desempenho não proficiente no exame.

### 4ª QUESTÃO

Acerca da tipologia textual empregada no Texto I, trata-se de um texto predominantemente:

- a) expositivo, haja vista que apresenta dados, fatos e informações de forma objetiva e impessoal.
- b) argumentativo, haja vista que busca convencer o leitor a concordar com um ponto de vista específico.
- c) descritivo, pois caracteriza minuciosamente as instituições de ensino superior e seus espaços físicos.
- d) narrativo, haja vista que relata acontecimentos em sequência temporal, com presença de personagens e enredo.
- e) injuntivo, haja vista que orienta o leitor na escolha dos cursos de nível superior.

### 5ª QUESTÃO

No fragmento “Os resultados da prova foram divulgados ontem pelo Ministério da Educação (MEC)” (1º parágrafo), o termo “ontem” funciona como um elemento:

- a) catafórico, pois antecipa uma informação que será explicitada posteriormente no texto.
- b) endofórico, pois retoma uma informação expressa anteriormente no próprio texto, estabelecendo relação entre os termos.
- c) exofórico, pois faz referência a um momento temporal que só pode ser identificado a partir da situação de enunciação.
- d) anafórico, pois retoma um termo já mencionado no enunciado, evitando sua repetição.
- e) metafórico, pois tem sentido figurado, representando um passado indefinido.

### 6ª QUESTÃO

Leia o fragmento abaixo transcrito e observe as relações coesivas nele estabelecidas:

“Cerca de um terço dos cursos de Medicina do país não alcançaram desempenho proficiente no Exame Nacional de Avaliação da Formação Médica (Enamed). Os resultados da prova foram divulgados ontem pelo Ministério da Educação (MEC). A nota do exame varia de 1 a 5, sendo 1 e 2 consideradas não proficientes.” (1º e 2º parágrafos)

A partir da leitura do excerto, avalie as afirmações a seguir e a relação proposta entre elas.

- I- Os termos “prova” e “exame” formam uma cadeia coesiva por retomada lexical para referir-se à Exame Nacional de Avaliação da Formação Médica.

#### PORQUE

- II- Retomam o mesmo referente “Exame Nacional de Avaliação da Formação Médica”, evitando repetições e garantindo a continuidade temática do texto.

A respeito dessas asserções, é CORRETO afirmar que:

- a) as asserções I e II são proposições verdadeiras, mas a II não é uma justificativa correta da I.
- b) as asserções I e II são proposições verdadeiras, e a II é uma justificativa correta da I.
- c) a asserção I é uma proposição verdadeira, e a II é uma proposição falsa.
- d) a asserção I é uma proposição falsa, e a II é uma proposição verdadeira.
- e) as asserções I e II são proposições falsas.

### 7ª QUESTÃO

Observe as relações de sentido estabelecidas nos fragmentos extraídos do Texto I, abaixo transcritos, e assinale a alternativa que apresenta relação de condição.

- a) “Em seguida, vêm instituições privadas com fins lucrativos, que serão sancionadas pela pasta” (7º parágrafo).
- b) “Segundo o MEC, 351 cursos de todo o País participaram do exame, incluindo universidades públicas” (2º parágrafo).
- c) “Caso não os aceite, as sanções devem valer até a obtenção de novo conceito no Enamed no ano seguinte” (5º parágrafo).
- d) “Para a entidade, a divulgação dos resultados causaria dano reputacional e material às instituições” (9º parágrafo).
- e) “Além disso, eles terão o Fies suspenso e será avaliada a continuidade de outros programas federais” (4º parágrafo).

---

## 8ª QUESTÃO

Observe o emprego da crase nos fragmentos abaixo apresentados e assinale a alternativa CORRETA:

- I- Em “o ministro Camilo Santana disse ser um direito recorrer à via judicial” (6º parágrafo), o sinal indicativo de crase é facultativo, considerando a dupla regência do verbo “recorrer”.
- II- Em “Para a entidade, a divulgação dos resultados causaria dano reputacional e material às instituições” (9º parágrafo), a crase resulta da contração da preposição exigida pelo verbo “causar” com o artigo que antecede o termo “instituições”.
- III- Em “[...] MEC vai instaurar processo administrativo de supervisão dessas instituições, que poderão recorrer sobre os resultados e apresentar justificativas à pasta” (5º parágrafo), o acento indicativo de crase foi empregado adequadamente para marcar a junção de uma preposição com um artigo feminino.
- IV- Em “As sanções são definidas a partir do porcentual de proficiência dos estudantes verificado em cada curso” (5º parágrafo), deveria haver, obrigatoriamente, o emprego do acento indicativo de crase em “a partir”, pois ocorre a fusão da preposição a com o artigo feminino a.

É CORRETO o que se afirma apenas em:

- a) II.
- b) II e III.
- c) III.
- d) I, II e IV.
- e) I, II e III.

## 9ª QUESTÃO

Acerca das relações morfossintáticas observadas no fragmento “Considerando o tipo de instituição, o pior desempenho no Enamed foi o de universidades municipais, que não estão sob regulação do MEC” (7º parágrafo), é CORRETO afirmar que em “que não estão sob regulação do MEC” o elemento “que” é:

- a) um pronome relativo, empregado para retomar o termo antecedente.
- b) uma conjunção integrante, empregado para introduzir uma oração subordinada.
- c) uma conjunção explicativa, empregado para introduzir uma oração subordinada.
- d) uma conjunção causal, empregado para retomar o termo antecedente.
- e) um pronome reflexivo, empregado para indicar que a ação se volta para o agente.

## 10ª QUESTÃO

Analise os fragmentos abaixo e avalie as assertivas acerca das suas relações sintáticas.

A – “O MEC avaliará os argumentos” (5º parágrafo)

B – “Santana disse que o governo enviará proposta ao Congresso” (8º parágrafo)

- I- Em A, temos sujeito, verbo e complemento verbal do tipo objeto direto.
- II- Em B, temos sujeito, verbo e complemento verbal oracional.
- III- Em A, o complemento verbal é do tipo objeto indireto.
- IV- Em B, o complemento verbal é uma oração subordinada substantiva objetiva direta.
- V- Em B, temos uma oração subordinada substantiva completiva nominal.

É CORRETO o que se afirma apenas em:

- a) II, III e IV.
- b) I e IV.
- c) III e IV.
- d) I, II e IV.
- e) I, II e V.

## 11ª QUESTÃO

Analise as assertivas que seguem a respeito das estratégias de coesão textual empregadas no Texto I.

- I- A repetição do termo “MEC” prejudica a fluidez do texto e a compreensão do Texto I.
- II- O pronome “ele” em “Segundo ele, há ainda preocupação com o desempenho das privadas” (8º parágrafo) retoma o referente “Congresso”.
- III- O pronome “os”, em “Caso não os aceite” (5º parágrafo) retoma “argumentos”.
- IV- O pronome relativo “que”, em “que poderão recorrer sobre os resultados” (5º parágrafo) retoma “dessas instituições”.

É CORRETO o que se afirma apenas em:

- a) IV.
- b) III.
- c) III e IV.
- d) I e II.
- e) I, II e III.

Leia o Texto II e responda às questões de 12 a 15.

### Texto II



Fonte: <http://www.willtirando.com.br/anesia-809/>. Acesso em 28 dez. 2025.

### 12ª QUESTÃO

Considerando os recursos linguísticos verbais e não verbais presentes do Texto II, é CORRETO afirmar que:

- I- o silêncio das pessoas pode ser interpretado como linguagem não verbal desprovida de sentido.
- II- a fala final de Anésia confirma que havia uma expectativa previamente construída, evidenciando a previsibilidade da reação dos interlocutores.
- III- a fala final de Anésia confirma o espírito colaborativo de todos os interlocutores na divisão das tarefas domésticas.
- IV- a pergunta de Anésia “quem vai me ajudar hoje?”, por meio da seleção vocabular “ajudar” evidencia que esta assume para si o papel de principal responsável pela limpeza.

É CORRETO o que se afirma apenas em:

- a) I e II.
- b) II.
- c) IV.
- d) II e IV.
- e) II e III.

### 13ª QUESTÃO

Consoante o Texto II, o humor da tirinha, organizada em quadros sequenciais, decorre:

- a) da interrupção abrupta do diálogo, que gera ambiguidade semântica para a expressão “a pergunta que não quer calar”.
- b) do uso literal da expressão “calar”, que indica a impossibilidade física de fala dos personagens.
- c) da palavra “calaria”, usada exclusivamente em sentido conotativo.
- d) da inadequação gramatical presente na fala final de Anésia.
- e) do uso da expressão cristalizada “a pergunta que não quer calar” seguida do silêncio dos interlocutores.

### 14ª QUESTÃO

Assinale a alternativa CORRETA acerca das relações morfológicas observadas na construção textual do Texto II.

- a) Em “Agora a pergunta que não quer calar”, o termo “agora” funciona como conjunção.
- b) Em “Quem vai me ajudar na faxina hoje?” o termo “hoje” funciona como advérbio.
- c) Em “Agora a pergunta que não quer calar”, o termo “não” funciona como adjetivo.
- d) Em “Quem vai me ajudar na faxina hoje?” o termo “me” funciona como pronome pessoal do caso reto.
- e) Em “Quem vai me ajudar na faxina hoje?” o termo “vai” é um verbo intransitivo.

### 15ª QUESTÃO

Considere os verbos empregados na tirinha, organizada em quadros sequenciais, de Anésia e assinale a alternativa CORRETA quanto ao tempo e ao modo verbal, bem como aos efeitos de sentido produzidos no enunciado.

- a) O verbo “sabia”, em “Eu sabia que a pergunta que não quer calar calaria a todos”, está no pretérito imperfeito do indicativo, tempo verbal que expressa uma ação durativa no passado.
- b) O verbo “vai”, em “Quem vai me ajudar na faxina hoje?”, está flexionado no futuro do pretérito do indicativo, sendo empregado para expressar uma ação hipotética e distante do momento da fala.
- c) O verbo “ficaram”, em “As pessoas ficaram caladas”, encontra-se no pretérito imperfeito do indicativo, indicando uma ação contínua e não delimitada no passado.
- d) O verbo “calar”, em “a pergunta que não quer calar”, encontra-se no modo subjuntivo, exprimindo dúvida ou possibilidade em relação ao fato verbal.
- e) O verbo “calaria”, em “calaria a todos”, está no pretérito perfeito do indicativo, indicando uma ação presente e pontual.

## CONHECIMENTOS PEDAGÓGICOS E LEGISLAÇÃO EDUCACIONAL

### 16ª QUESTÃO

A Lei nº 9.394/1996 que estabelece as Diretrizes e Bases da Educação Nacional (LDB) regulamenta o sistema educacional brasileiro em todos os níveis e modalidades do ensino escolar. Analise as afirmações a seguir acerca do que ela dispõe.

- I- Um dos princípios do ensino estabelecidos na LDB diz respeito à gestão democrática do ensino público, em conformidade com as Diretrizes e as legislações dos sistemas de ensino.
- II- De acordo com a LDB, a aplicação anual de recursos pela União deve corresponder exatamente a 10% (dez por cento) do PIB nacional.
- III- A LDB estabelece que os entes federados devem atuar em regime de colaboração na organização dos sistemas de ensino, cabendo à União exercer função normativa, redistributiva e supletiva.

É CORRETO o que se afirma apenas em:

- a) I e II.
- b) II.
- c) I e III.
- d) II e III.
- e) III.

### 17ª QUESTÃO

Considere o excerto a seguir:

“O que é uma teoria do currículo?

[...]

Da perspectiva pós-estruturalista [...], é impossível separar a descrição simbólica, linguística da realidade – isto é, a teoria – de seus ‘efeitos de realidade’” (Silva, 2010, p. 11)

Fonte: SILVA, Tomaz Tadeu da. *Documentos de identidade: uma introdução às teorias do currículo*. 3. ed. Belo Horizonte: Autêntica, 2010.

Acerca das teorias do currículo, analise as proposições abaixo.

- I- Para a teoria tecnicista de Ralph Tyler, a questão fundamental a ser respondida por uma teoria do currículo é a quais interesses de classe serve determinada seleção de conhecimentos curriculares.
- II- A distinção fundamental entre a visão pós-estruturalista e a visão tradicional das teorias do currículo reside no fato de que, na visão tradicional, a teoria é compreendida como uma descoberta do real e, na visão pós-estruturalista, a teoria compreende uma construção linguística do objeto de estudo.
- III- Na teoria de Paulo Freire, a metáfora da educação bancária, caracterizada pelo modelo no qual o conhecimento é depositado na mente vazia do aluno, é utilizada para criticar o currículo.

É CORRETO o que se afirma apenas em:

- a) II e III.
- b) II.
- c) I e II.
- d) I e III.
- e) III.

### 18ª QUESTÃO

Considerando o que estabelece a Base Nacional Comum Curricular - BNCC (Brasil, 2018) acerca das dez competências gerais da Educação Básica, é CORRETO afirmar que:

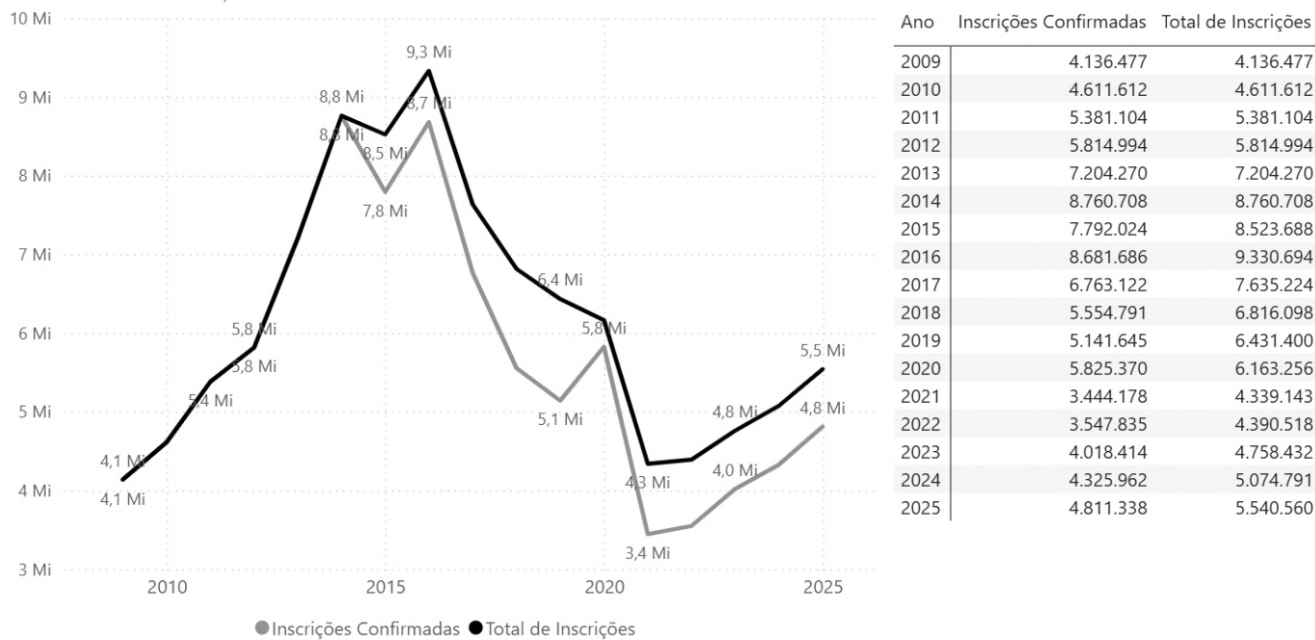
Fonte: BRASIL. Ministério da Educação. *Base Nacional Comum Curricular*. Brasília: MEC, 2018. Disponível em: <https://basenacionalcomum.mec.gov.br/>. Acesso em: 23 mar. 2026.

- a) embora desvinculadas entre si, essas competências gerais se desdobram no tratamento didático previsto apenas para as duas últimas etapas da Educação Básica, articulando-se na construção de conhecimentos, habilidades, atitudes e valores, conforme estabelece a Lei nº 9.394/1996 (Lei de Diretrizes e Bases da Educação Nacional - LDB).
- b) ao estabelecer essas competências gerais, reconhece-se na BNCC que a educação deve promover valores e incentivar práticas que contribuam para a transformação da sociedade, tornando-a mais humana, socialmente justa e comprometida com a preservação da natureza.
- c) por meio dessas competências gerais, torna-se clara a valorização exclusiva da linguagem científica como a única forma legítima de expressão e produção de sentidos, em detrimento das linguagens verbal, corporal, visual, sonora e digital, assim como das linguagens artísticas e matemáticas.
- d) a valorização da diversidade de indivíduos e de grupos sociais, bem como de seus saberes, identidades, culturas e potencialidades, constitui um desdobramento do campo de experiência “o eu, o outro e o nós”, específico da Educação Infantil, mas não integra as competências gerais.
- e) a perspectiva educacional proposta na BNCC, a partir da definição das competências gerais, mostra-se desalinhada com a Agenda 2030 da Organização das Nações Unidas (ONU), pois nenhuma dessas competências considera aspectos relacionados à consciência socioambiental e ao consumo responsável.

## 19ª QUESTÃO

O gráfico a seguir representa a série histórica de inscrições no Exame Nacional do Ensino Médio (ENEM). A partir do ano de 2015, o Instituto Nacional de Estudos e Pesquisas Educacionais Anísio Teixeira (INEP) passou a considerar a diferença entre número total de inscritos e número de inscrições confirmadas, isto é, as inscrições cuja isenção ou pagamento foi confirmado e o candidato estaria apto a participar do exame, conforme indica a curva tracejada. No gráfico, a cada um dos anos do período 2009 – 2025 corresponde o número de inscritos indicado nas curvas.

Gráfico 1 – Série histórica do número de inscrições no ENEM (2010-2025).



Fonte: BRASIL. Ministério da Educação. Painel de Monitoramento: Estudantes Concluintes e Confirmados – Enem 2025. [Brasília, DF]: MEC, 2025. Disponível em: <https://app.powerbi.com/view?r=eyJrIjojYjM0N2JkYzMtZTg4Mi00NjJjLTg2MTItNWY4MmI1MmE4MWUzIiwidCI6IjI2ZjczODk3LWM4YWVtNGIxZS05NzhlLWVhNGMwNzc0MzRiZiJ9>. Acesso em: 23 mar. 2026. Adaptado.

A respeito do gráfico apresentado, analise as afirmações a seguir.

- I- O maior número de inscritos no ENEM foi atingido no ano de 2016.
- II- Após uma redução a menos da metade do maior número de inscrições atingido, o número de inscritos no ENEM volta a subir anualmente a partir de 2022.
- III- Em 2025, foi registrada a menor diferença entre o número de inscrições e o número de inscrições comprovadas.
- IV- A menor diferença entre inscritos e inscrições comprovadas foi no ano de 2020, apesar da pandemia da Covid-19 naquele ano.

É CORRETO o que se afirma apenas em:

- a) I e III.
- b) IV.
- c) II e IV.
- d) II e III.
- e) I, II e IV.

## 20ª QUESTÃO

De acordo com a Resolução CNE/CEB nº 7/2010, que fixou Diretrizes Curriculares Nacionais para o Ensino Fundamental de 9 (nove) anos, é CORRETO afirmar que:

- a) para estudantes com frequência insuficiente, a Resolução CNE/CEB nº 7/2010 determina a realização de provas de suficiência ao final do ano, a fim de evitar a retenção.
- b) os três primeiros anos do Ensino Fundamental compõem um bloco de caráter lúdico e de preparação técnica para as séries finais do Ensino Fundamental, sendo possível a retenção mediante avaliação do desempenho escolar.
- c) no Ensino Fundamental, a avaliação deve ter caráter classificatório e servir para incentivar a competitividade.
- d) os três primeiros anos do Ensino Fundamental constituem um ciclo sequencial não passível de interrupção, cujo foco deve ser a alfabetização e o letramento.
- e) a Resolução CNE/CEB nº 7/2010 estabelece que a educação de qualidade deve ser pertinente, sendo a pertinência compreendida como a necessidade de ater-se rigorosamente aos conteúdos previstos na Base Nacional Comum Curricular (BNCC).

---

## 21ª QUESTÃO

O uso da Inteligência Artificial (IA) tem aumentado face à multiplicação dos serviços de IA. As ferramentas de IA têm o potencial efetivo de ajudar professores e alunos sobretudo no uso do tempo, mas é preciso ter domínio do uso adequado destas ferramentas, como se depreende do excerto a seguir:

“Um dos principais fatores para obter respostas ideais de IA generativas é fornecer contexto. Ao pesquisar um tópico específico, é importante incluir alguns parâmetros no prompt para dar ao modelo uma compreensão clara da informação que está sendo buscada. Por exemplo, em vez de perguntar ‘Qual é a história de X?’ é melhor especificar ‘Quais são os principais eventos e figuras-chave na história de X?’” (Gomes *et al.*, 2024, p. 72).

Fonte: GOMES, V. T. R. P. *et al.* I.A. generativa como assistente no processo de ensino-aprendizagem. In: BIANCHESSI, Cleber (Org.). *Tecnologias digitais na educação: dos limites às possibilidades*. Curitiba: Bagai, 2024 (V. 5).

Acerca dos usos educacionais da IA e considerando o excerto apresentado, a estrutura de um *prompt* de comando é adequada quando há adequada especificação de parâmetros. Sobre a ideia de especificar parâmetros adequadamente, é CORRETO afirmar que:

- a) automatizar a correção de provas, extinguindo a necessidade de revisão pelo professor.
- b) garantir que a resposta da IA não seja genérica, fornecendo contexto como o nível dos estudantes, a disciplina e o objetivo da explicação
- c) limitar a capacidade criativa da IA para que ela se atenha especificamente ao livro didático adotado.
- d) evitar os efeitos das limitações técnicas da IA generativa, que é baseada no modelo *Large Language Model* (LLM) para o aluno..
- e) fornecer informações necessárias para restringir o número de fontes que a IA utilizará.

## 22ª QUESTÃO

Ao explicar a função da brincadeira no desenvolvimento infantil a partir da perspectiva de Vygotsky, Rego (2014, p. 82) utiliza o seguinte exemplo: “ao brincar de ‘lojinha’ e desempenhar o papel de vendedora ou de cliente, a criança buscará agir de modo bastante próximo àquele que ela observou nos vendedores e clientes no contexto real”.

Fonte: REGO, T. C. *Vygotsky: uma perspectiva histórico-cultural da educação*. 25. ed. Petrópolis-RJ: Vozes, 2014.

Considerando o contexto, à luz da perspectiva histórico-cultural da educação de Vygotsky, analise as assertivas a seguir.

- I- O exemplo ilustra que toda situação imaginária contém regras de comportamento condizentes com aquilo que está sendo representado. Logo, o esforço em desempenhar com fidelidade aquilo que observa em sua realidade faz com que a criança atue num nível bastante superior ao que na verdade se encontra.
- II- Em determinada fase de seu desenvolvimento, a criança envolve-se em um mundo ilusório e imaginário que Vygotsky denomina brinquedo. No brinquedo, ela aprende a agir em uma esfera cognitiva, em vez de permanecer restrita a uma esfera visual externa, dependendo das motivações e tendências internas, e não dos incentivos fornecidos pelos objetos externos.
- III- Mesmo havendo uma significativa distância entre o comportamento na realidade e no brinquedo, a atuação no mundo imaginário e o estabelecimento de regras a serem seguidas criam uma zona de desenvolvimento proximal, na medida em que impulsionam conceitos e processos em desenvolvimento.

É CORRETO o que se afirma em:

- a) III, apenas.
- b) I e II, apenas.
- c) II e III, apenas.
- d) I, apenas.
- e) I, II e III.

## 23ª QUESTÃO

Sempre que era questionado por seus estudantes sobre aspectos do conteúdo ministrado em sala de aula, sobretudo quando buscavam relacioná-lo às próprias vivências, levantar dúvidas oriundas de suas experiências de vida ou confrontar o tema com seus entendimentos prévios, um professor tinha o hábito de responder: “Não vamos entrar no mérito da questão, porque não faz parte do nosso estudo”; “Isso não pertence a este assunto, veremos depois”; “Vocês pesquisam isso no celular depois”; ou ainda: “Não vamos entrar no mérito da questão agora. Vocês estudarão isso mais adiante”.

Considerando o contexto, à luz do conhecimento sobre as relações interativas estabelecidas em sala de aula e os pressupostos da perspectiva construtivista de ensino e aprendizagem apresentados por Zabala (1998), é CORRETO afirmar que:

Fonte: ZABALA, A. *Prática educativa: como ensinar*. Porto Alegre: Artmed, 1998.

- a) ao priorizar a apresentação dos conteúdos em detrimento de situações de diálogo com os estudantes, o professor assume a função que lhe cabe, que é a de informar, apresentar e transmitir conhecimentos, por ser o especialista no conteúdo e considerado o único detentor do saber.
- b) ao adiar as explicações para momentos posteriores, o professor estimula os estudantes a realizarem o esforço mental necessário para estabelecer relações entre seu mundo experiencial e o novo objeto de aprendizagem, relações essas que ocorrem automaticamente por meio de processos de compreensão.
- c) ao sugerir que os estudantes aprofundem seus conhecimentos mais adiante, o professor os incentiva a assumir o papel de sujeitos ativos, responsáveis por construir sozinhos o próprio conhecimento, enquanto ele ocupa um papel secundário.
- d) ao ignorar os conhecimentos prévios e as dúvidas dos estudantes, o professor compromete a oferta de suporte adequado no processo de construção do conhecimento pelos discentes, tanto no que se refere aos seus progressos de aprendizagem quanto ao enfrentamento de suas dificuldades.
- e) ao desvalorizar as contribuições dos estudantes em sala de aula, o professor demonstra não se preocupar com a criação de um ambiente adequado para que expressem suas ideias e conhecimentos de vida, o que, de fato, é irrelevante para a identificação de pontos de partida no processo de ensino e aprendizagem.

---

## 24ª QUESTÃO

Uma professora dos Anos Finais do Ensino Fundamental, ao comentar sobre sua prática em sala de aula, relatou: “Olha, na minha sala, eu sempre procuro trazer atividades diferentes para eles fazerem. Não fico só na explicação, não, porque acho cansativo, para mim e para eles. Peço que façam observações do que está acontecendo, anotem informações, organizem dados, comparem resultados e conversem sobre o que perceberam. Eles levantam hipóteses, testam suas ideias e depois compartilham o que descobriram, seja com a turma ou nos eventos da escola. Eu percebo que, desse jeito, eles participam mais, despertam a curiosidade e conseguem entender melhor o conteúdo”.

Considerando o contexto, à luz da Base Nacional Comum Curricular (BNCC) e dos pressupostos da perspectiva construtivista de ensino e aprendizagem apresentados por Zabala (1998), analise as assertivas a seguir.

Fonte: ZABALA, A. *A prática educativa: como ensinar*. Porto Alegre: Artmed, 1998.

- I- A prática relatada pela professora está alinhada a uma das Competências Gerais da BNCC, ao incorporar, em sala de aula, a abordagem própria das Ciências como estratégia estruturante do processo de ensino e aprendizagem.
- II- A utilização de uma multiplicidade de estratégias de ensino, conforme relatado pela professora, é fundamental para o processo de ensino e aprendizagem, pois reconhece que os estudantes não aprendem da mesma maneira nem no mesmo ritmo e, portanto, não respondem igualmente às mesmas atividades.
- III- Embora seja importante desenvolver diferentes atividades para oferecer aos estudantes condições favoráveis de aprendizagem, a avaliação deve considerar apenas o nível de compreensão que demonstram sobre o conteúdo, desconsiderando os esforços realizados.

É CORRETO o que se afirma em:

- a) I e II, apenas.
- b) I, II e III.
- c) II e III, apenas.
- d) I, apenas.
- e) III, apenas.

## 25ª QUESTÃO

Segundo Zabala (1999, p. 11), “diferenciar os diversos tipos de conteúdo segundo sua natureza não é um trabalho acadêmico, mas algo oportuno na medida em que nos permite inferir como são aprendidos e, conseqüentemente, orienta-nos sobre o modo de ensiná-lo”. Dessa forma, considerando a tipologia de conteúdos apresentada pelo autor, assinale a alternativa cujos objetivos referenciais tenham como foco a aprendizagem de conteúdos procedimentais, exclusivamente.

Fonte: ZABALA, A. *Como trabalhar os conteúdos procedimentais em aula*. Porto Alegre: Artmed, 1999.

- a) Conhecer o que significa a língua escrita como instrumento de comunicação em nossa cultura e dominar as habilidades motoras necessárias para uma correta realização das grafias.
- b) Demonstrar interesse em compreender o significado exato das palavras presentes em um texto e localizar corretamente o sentido de uma palavra no dicionário.
- c) Identificar a ideia principal e as ideias secundárias em um texto e dominar os procedimentos necessários para redigir um texto descritivo ou narrativo sobre um determinado tema.
- d) Saber aplicar as regras ortográficas em palavras de uso frequente e valorizar a utilização da linguagem escrita para se expressar de maneira eficaz.
- e) Dominar o conhecimento sobre as estruturas de um determinado tipo de texto e respeitar as diferentes interpretações possíveis de seus leitores.

# CONHECIMENTOS ESPECÍFICOS

## 26ª QUESTÃO

Considere a definição e propriedades de logaritmo para a seguinte expressão:

$$M = e^{\left(\ln\left(-\ln\left(\frac{1}{\ln e^e}\right)\right)\right)}$$

Na expressão acima, considere  $\ln$  para logaritmo natural (base  $e$ ). Sobre o valor de  $M$  é CORRETO afirmar que:

- a)  $M=1$ .
- b)  $M=0$ .
- c)  $M=e$ .
- d)  $M=e^{-1}$ .
- e)  $M=-1$ .

## 27ª QUESTÃO

Considere as funções abaixo definidas nos conjuntos dos números reais:

- $f: \mathbb{R} \rightarrow \mathbb{R}, f(x) = x + b$ ;
- $g: \mathbb{R} \rightarrow (0, +\infty), g(x) = e^{ax}$ ;
- $h: \mathbb{R} \rightarrow \mathbb{R}, h(x) = ax^2 + bx + a$ ;
- $M: (0, +\infty) \rightarrow \mathbb{R}, M(x) = \ln x$ ;
- $N: \mathbb{R} \rightarrow \mathbb{R}, N(x) = a^2 x - x$

Sabendo que  $a = b = 2$  e levando em consideração a seguinte expressão:

$$E(x) = M(g(x)) \times f(x) - h(N(x)) + N(h(x))$$

É CORRETO afirmar que o valor de  $E(0)$  é:

- a) 2.
- b) 4.
- c) 0.
- d) 10.
- e) 6.

## 28ª QUESTÃO

Dois amigos em uma conversa propõem a venda de uma moto da seguinte forma:

- A moto deve ser paga em 20 prestações, em dias consecutivos;
- No primeiro dia, paga-se 1 centavo de real;
- No dia seguinte, o valor pago dobra em relação ao dia anterior.

Com base nessas informações, é CORRETO afirmar que o valor total recebido pela venda da moto foi de:

- a) R\$ 1.048.575,00.
- b) R\$ 0,20.
- c) R\$ 104,86.
- d) R\$ 2,00.
- e) R\$ 10.485,75.

RASCUNHO

### 29ª QUESTÃO

Com base nas seguintes informações:

- A reta  $r_1$  passa os pontos  $A(1,0,0)$  e  $B(2,2,0)$ ;
- A reta  $r_2$  passa no ponto  $B(2,2,0)$  e é paralela ao eixo  $z$ .

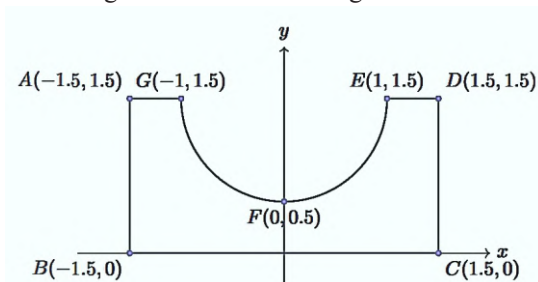
É CORRETO afirmar que a reta  $r_3$ , que é perpendicular simultaneamente à  $r_1$  e  $r_2$ , toca o eixo  $y$  no ponto  $C$  de coordenadas:

- a)  $C(0,3,0)$ .
- b)  $C(0,1,0)$ .
- c)  $C(0,2,0)$ .
- d)  $C(0,5/2,0)$ .
- e)  $C(0,3/2,0)$ .

### 30ª QUESTÃO

Um tijolo ecológico é fabricado baseado na Figura 1 e com altura se estendendo no eixo  $z$  até o ponto  $(0,0,5)$ .

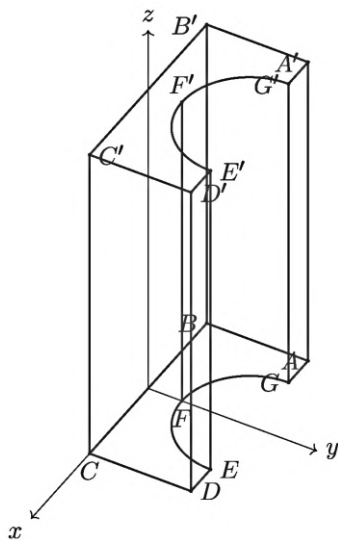
Figura 1: Base do sólido geométrico



Fonte: CPCON, 2026.

Para fins de visualização, o tijolo tem o seguinte formato demonstrado a seguir:

Figura 2: Sólido geométrico



Fonte: CPCON, 2026.

Desta forma, é CORRETO afirmar que o volume do sólido, em valor adimensional, vale:

- a)  $5\left(\frac{9}{2} - \pi\right)$ .
- b)  $\frac{5}{2}(9 - \pi)$ .
- c)  $5(9 - \pi)$ .
- d)  $5(3 - \pi)$ .
- e)  $5\left(3 - \frac{\pi}{2}\right)$ .

### 31ª QUESTÃO

Uma pessoa deseja investir seu dinheiro e está em dúvida entre duas aplicações financeiras. Observe:

- Aplicação A: rende 115% do CDI, mas há cobrança de 22% de imposto de renda sobre o rendimento.
- Aplicação B: rende 98% do CDI e não há cobrança de imposto de renda.

Considerando que o CDI seja de 10% ao ano, a partir das premissas anteriores, é CORRETO afirmar que:

- a) A aplicação A apresenta rendimento líquido anual de 11,5%, pois o imposto incide apenas sobre o valor investido.
- b) A aplicação A é mais vantajosa que a aplicação B, pois 115% do CDI é maior que 98% do CDI.
- c) As duas aplicações apresentam o mesmo rendimento líquido anual.
- d) A aplicação B é mais vantajosa que a aplicação A, pois apresenta maior rendimento líquido anual.
- e) Não é possível comparar as aplicações apenas com as informações fornecidas.

### 32ª QUESTÃO

Levando em consideração a seguinte situação:

Uma pessoa deseja decorar uma parede retangular de sua sala com quadros. A parede possui 4,20 m de largura e 2,40 m de altura.

Serão utilizados dois tipos de quadros:

- Quadro A: 60 cm de largura e 40 cm de altura;
- Quadro B: 45 cm de largura e 30 cm de altura.

Por razões estéticas, deve haver um espaçamento horizontal de 5 cm entre quadros consecutivos da mesma fileira, e cada fileira deve conter apenas um tipo de quadro. Se uma fileira for do tipo A, então a próxima fileira deve ser do tipo B e vice-versa.

Sabendo que os quadros devem ser organizados em fileiras horizontais, sem sobreposição e sem ultrapassar as dimensões da parede, assinale a alternativa que traz CORRETAMENTE a quantidade máxima de quadros que podem ser pendurados na parede.

- a) 56.
- b) 50.
- c) 48.
- d) 42.
- e) 33.

### 33ª QUESTÃO

Em uma casa, dois tanques estão sendo utilizados para encher um terceiro tanque retangular. O tanque que será preenchido possui dimensões internas de 2 m de comprimento, 1,5 m de largura e 1 m de altura.

- O Tanque A libera água a 20 °C, com vazão constante de 12 L por minuto.
- O Tanque B libera água a 40 °C, com vazão constante de 18 L por minuto.
- Os dois tanques são abertos simultaneamente.

Sabendo que a temperatura final da água no tanque será a média aritmética ponderada das quantidades de água misturadas, é CORRETO afirmar que o tempo necessário para encher completamente o tanque e a temperatura final da água no tanque após o enchimento completo são respectivamente:

- a) 1 hora e 35 minutos com temperatura de 26°.
- b) 1 hora e 15 minutos com temperatura de 23°.
- c) 1 hora e 30 minutos com temperatura de 30°.
- d) 1 hora e 20 minutos com temperatura de 28°.
- e) 1 hora e 40 minutos com temperatura de 32°.

RASCUNHO



### 37ª QUESTÃO

Uma reportagem da revista *Veja* destacou como o filme *O Agente Secreto* ganhou visibilidade em *Hollywood* principalmente pelo chamado “boca a boca”, isto é, pela recomendação sucessiva de espectadores a novas pessoas, ampliando gradualmente o interesse pelo longa. A matéria afirma que o filme “foi impulsionado pelo boca a boca em torno do cinema brasileiro nos festivais internacionais” e também na *internet* (VEJA, 2026).

Com base nessa ideia, considere o seguinte modelo simplificado de divulgação:

- No 1º dia, uma pessoa recomenda o filme para 3 novas pessoas.
- No 2º dia, cada uma dessas 3 pessoas recomenda o filme para outras 3 novas pessoas.
- Esse padrão se mantém nos dias seguintes, de modo que, a cada dia, cada pessoa que recebeu a recomendação no dia anterior a repassa para 3 novas pessoas.

Analise as afirmativas a seguir.

- I- O número de novas pessoas alcançadas a cada dia forma uma progressão geométrica de razão 3.
- II- No 5º dia, o número de novas pessoas que recebem a recomendação é 243.
- III- Até o 5º dia, o número total de pessoas que receberam a recomendação é 121.

É CORRETO o que se afirma em:

- a) I e III, apenas.
- b) I, II e III.
- c) I e II, apenas.
- d) II e III, apenas.
- e) I, apenas.

### 38ª QUESTÃO

De acordo com informações oficiais do Ministério da Educação, o programa Pé-de-Meia Licenciaturas pode ofertar até 12.000 bolsas. Cada bolsista recebe R\$ 1.050,00 por mês, sendo R\$ 700,00 para saque imediato e R\$ 350,00 depositados em poupança (BRASIL, 2026a; 2026b; 2026c; CAPES, 2026).

Suponha que, em determinada universidade, 240 bolsistas participem de um módulo presencial de formação. Para isso, a universidade organiza um deslocamento diário entre dois campi, separados por 18 km. No primeiro mês, os ônibus realizam o trajeto com velocidade média de 54 km/h, gastando um tempo  $t$  por viagem. No mês seguinte, em razão de obras, a velocidade média cai para 36 km/h, mantendo-se a mesma distância. Além disso, cada bolsista recebe normalmente a parcela de saque imediato durante 5 meses consecutivos.

Com base nessas informações, analise as afirmativas.

- I- O tempo gasto em cada viagem no segundo mês é diretamente proporcional à velocidade média do ônibus.
- II- No primeiro mês, o tempo de uma viagem entre os campi é de 20 minutos.
- III- No segundo mês, o tempo de uma viagem entre os campi passa a ser de 30 minutos.
- IV- Ao final de 5 meses, o total recebido com saque imediato pelos 240 bolsistas é de R\$ 840.000,00.

É CORRETO o que se afirmar em:

- a) I, II, III e IV.
- b) I, II e III, apenas.
- c) I e IV, apenas.
- d) II e IV, apenas.
- e) II, III e IV, apenas.

RASCUNHO

### 39ª QUESTÃO

Reportagens recentes destacam a implantação, na Paraíba, do CIQuanta, centro associado ao desenvolvimento do primeiro computador quântico da América Latina. Durante a fase de testes do laboratório, um sistema criogênico utiliza tubos cilíndricos para circulação de um fluido de resfriamento (PARAÍBA, 2026).

Na planta técnica do laboratório, desenhada na escala 1:200, um desses tubos aparece com 6 cm de comprimento. Sabe-se que o tubo real possui seção transversal interna constante de  $2 \text{ cm}^2$ , e que o fluido escoava com vazão volumétrica constante de  $6 \text{ cm}^3/\text{s}$ .

Além disso, durante o processo de resfriamento, o fluido percorre todo o comprimento do tubo e retorna pelo mesmo trajeto, completando um ciclo.

Com base nessas informações, é CORRETO afirmar que o tempo necessário para que um volume de fluido equivalente ao volume interno total do tubo percorra um ciclo completo (ida e volta) é de:

- a) exatamente 10 minutos.
- b) aproximadamente 6,7 minutos.
- c) aproximadamente 13,3 minutos.
- d) exatamente 12 minutos.
- e) aproximadamente 16 minutos.

### 40ª QUESTÃO

Dados divulgados pelo Censo Escolar 2025, Governo Federal, indicam que o acesso à *internet* nas escolas públicas da Paraíba aumentou significativamente na última década. Em 2015, 42% das escolas públicas de ensino básico possuíam acesso à *internet*, enquanto em 2025 esse percentual atingiu 93,9%, superando a média nacional de 93,1% (BRASIL, 2026).

Considerando algumas categorias específicas de escolas no estado, os percentuais de instituições com acesso à *internet* em 2025 são apresentados na Tabela 1 a seguir.

**Tabela 1:** Percentual de acesso à *internet*.

Categoria de escola	Percentual (%)
Urbana	94,8
Rural	92,8
Quilombola	97,3
Indígena	97,4
Educação Especial	95,2

Fonte: Adaptado de Brasil, 2026.

Com base nesses dados, analise as afirmativas a seguir.

- I- A média aritmética dos percentuais apresentados na tabela é aproximadamente 95,5%.
- II- A amplitude dos dados é 4,6 pontos percentuais.
- III- Se uma dessas cinco categorias for escolhida aleatoriamente, a probabilidade de que o percentual de acesso seja superior a 95% é 0,6.
- IV- Considerando apenas os percentuais de 2015 e 2025 para o estado da Paraíba, a média desses dois valores é 67,95%.

É CORRETO o que se afirmar em:

- a) I, III e IV, apenas.
- b) I, II e IV, apenas.
- c) I, II, III e IV.
- d) II, III e IV, apenas.
- e) I, II e III, apenas.

RASCUNHO