



Domingo de manhã

**CONSELHO REGIONAL DOS TÉCNICOS INDUSTRIAIS DO RIO GRANDE DO SUL –  
CRT/RS  
PROCESSO SELETIVO PÚBLICO Nº 01/2026**

**01 – TÉCNICO FISCAL — TÉCNICO EM ELETROTÉCNICA**

Instruções

Leia atentamente e cumpra rigorosamente as instruções que seguem, pois elas são parte integrante das provas e das normas que regem esse certame.

1. ATENTE-SE AOS AVISOS CONTIDOS NO QUADRO DA SALA E **AGUARDE O 2º SINAL SONORO PARA ABRIR ESTE CADERNO DE QUESTÕES E INICIAR A PROVA.**

2. Seus **pertences deverão estar armazenados dentro do saco plástico fornecido pelo fiscal**, permanecendo em sua posse somente caneta esferográfica de ponta grossa, de material transparente, com tinta preferencialmente preta, lanche e água, se houver. A **UTILIZAÇÃO DE QUALQUER MATERIAL NÃO PERMITIDO EM EDITAL É EXPRESSAMENTE PROIBIDA, ACARRETANDO A SUA IMEDIATA EXCLUSÃO DO CERTAME.**

3. APÓS O 2º SINAL, CERTIFIQUE-SE DE QUE:

- ESTE CADERNO DE QUESTÕES CONTÉM **45** QUESTÕES LEGÍVEIS;
- ESTE CADERNO DE QUESTÕES APRESENTA O **NÚMERO E O EMPREGO** REFERENTES À INSCRIÇÃO REALIZADA;
- OS FISCAIS INFORMARAM CORRETAMENTE O **TEMPO PARA REALIZAÇÃO DE PROVA DE 03H30MIN.**

4. Cada questão oferece **5 alternativas** de respostas, representadas pelas letras **A, B, C, D e E**, sendo apenas 1 (uma) a resposta correta.

5. A PESSOA CANDIDATA **DEVE ASSINAR** A(S) SUA(S) FOLHA(S) DEFINITIVA(S) DE RESPOSTA(S), **SOB PENA DE ELIMINAÇÃO.**

6. Será respeitado o tempo para realização da prova conforme previsto em edital, incluindo o preenchimento da(s) folha(s) definitiva(s) de respostas.

7. **Haverá o toque do 3º sinal sonoro de encerramento das provas**, conforme controle do quadro de sala.

8. As três últimas pessoas candidatas deverão retirar-se da sala de prova ao mesmo tempo, devendo assinar a Ata de Prova.

9. **A RESPONSABILIDADE REFERENTE À INTERPRETAÇÃO DOS CONTEÚDOS DAS QUESTÕES É EXCLUSIVA DA PESSOA CANDIDATA.**

10. No caderno de questões, você poderá rabiscar, riscar e calcular.

11. Os gabaritos preliminares da prova objetiva serão divulgados na data descrita no Cronograma de Execução desse certame.

Controle de  
**QUALIDADE**  
Fundatec



Eco  
Friendly

A Fundatec utiliza papel  
com certificação florestal  
e tinta biodegradável.

Concursos  
**fundatec**  
ISO 9001



**As cerejeiras podem “respirar”? A ciência explica como isso é possível**

Por Nalini M. Nadkarni

01 A beleza das cerejeiras impressiona. Mas, além de observar sua floração e visitar os festivais  
02 que ocorrem em vários lugares do mundo, especialmente no Japão e na China, é possível  
03 conhecer melhor essas árvores e entender sua fisiologia. \_\_\_\_ séculos, elas despertam o interesse  
04 de estudiosos e admiradores.

05 Ao entrar em um carro que ficou o dia todo sob o sol, a primeira reação costuma ser abrir  
06 as janelas para permitir a circulação de ar. Da mesma forma, as árvores também precisam de  
07 “janelas” em seus troncos e galhos para permitir a circulação de ar.

08 As folhas têm pequenos orifícios em suas superfícies — chamados estômatos, ou “pequenas  
09 bocas” — que se abrem e fecham para permitir que as folhas absorvam dióxido de carbono e  
10 liberem oxigênio para a fotossíntese.

11 Porém, não só as folhas fazem esse processo... As árvores também respiram, assim como  
12 nós, absorvendo oxigênio e liberando dióxido de carbono. E a respiração ocorre nas células de  
13 todos os tecidos vivos das árvores, não apenas nas folhas. Como essa troca pode ocorrer  
14 em partes das árvores que não são folhas, como troncos e galhos, tecidos que não possuem  
15 estômatos? É um enigma, pois a casca da árvore é a primeira linha de defesa. Ela age como uma  
16 camada impermeável que impede que insetos e doenças cheguem \_\_\_\_ estruturas internas da  
17 árvore.

18 Pense no tronco de uma cerejeira, com suas linhas estreitas gravadas na casca. Essas linhas  
19 — chamadas lenticelas, ou ainda “pequenas janelas” — são, na verdade, portais na casca que  
20 permitem que a árvore respire. Essas fendas em forma de lente na casca permitem a passagem  
21 de gases entre as células vivas no interior e o ar externo, fazendo com que as cerejeiras  
22 consigam “respirar” também por seu tronco.

23 Os botânicos também usam o formato das lenticelas para identificar árvores. Algumas  
24 árvores, como a cerejeira e a bétula, têm lenticelas bem proeminentes, mas a maioria é invisível  
25 a olho nu. Mesmo que você não consiga vê-las, elas estão lá, ajudando as árvores \_\_\_\_  
26 sobreviverem até mesmo nos dias mais quentes.

(Disponível em: [www.nationalgeographicbrasil.com/meio-ambiente/2026/02/as-cerejeiras-podem-respirar-a-ciencia-explica-como-isso-e-possivel](http://www.nationalgeographicbrasil.com/meio-ambiente/2026/02/as-cerejeiras-podem-respirar-a-ciencia-explica-como-isso-e-possivel) – texto adaptado especialmente para esta prova).

**QUESTÃO 01** – Com base na regência verbal e nas regras de uso do acento indicativo de crase, assinale a alternativa que preenche, correta e respectivamente, as lacunas tracejadas nas linhas 03, 16 e 25 do texto.

- A) Há – às – a
- B) Há – as – a
- C) A – às – à
- D) À – as – à
- E) A – as – à

**QUESTÃO 02** – Com base no texto, analise as assertivas abaixo:

- I. As cerejeiras respiram por meio das folhas, que, através dos estômatos, consomem oxigênio e liberam dióxido de carbono para a fotossíntese.
- II. A casca das árvores tem dupla função: impedir a entrada de organismos prejudiciais e permitir a entrada de gases necessários à subsistência da planta.
- III. Grande parte das espécies de árvores tem lenticelas microscópicas, por exemplo, a cerejeira.

Quais estão corretas?

- A) Apenas II.
- B) Apenas III.
- C) Apenas I e II.
- D) Apenas II e III.
- E) I, II e III.

**QUESTÃO 03** – Sobre o texto, analise as assertivas abaixo:

- I. Pode ser caracterizado como um texto de divulgação científica, pois explica conceitos da Botânica a um público não especializado.
- II. A autora constrói seu texto utilizando linguagem denotativa e figurada para explicar os processos de respiração vegetal.
- III. Utiliza fatos e opiniões para apresentar características consideradas interessantes sobre as cerejeiras e outras espécies de árvores.

Quais estão corretas?

- A) Apenas II.
- B) Apenas III.
- C) Apenas I e II.
- D) Apenas II e III.
- E) I, II e III.

**QUESTÃO 04** – Na frase “as árvores também precisam de ‘janelas’ em seus troncos e galhos para permitir a circulação de ar”, retirada do texto, o uso das aspas na palavra “janelas” indica que

- A) o termo é uma gíria.
- B) o termo é um aposto.
- C) a palavra merece destaque.
- D) o termo está sendo utilizado de forma metafórica.
- E) a palavra deve ser entendida em seu sentido literal.

**QUESTÃO 05** – O vocábulo “ela”, na linha 15 do texto, retoma:

- A) “respiração” (l. 12).
- B) “troca” (l. 13).
- C) “casca da árvore” (l. 15).
- D) “linha de defesa” (l. 15).
- E) “camada impermeável” (l. 16).

**QUESTÃO 06** – São palavras proparoxítonas retiradas do texto, EXCETO:

- A) Árvores.
- B) Estômatos.
- C) Botânicos.
- D) Janelas.
- E) Bétula.

**QUESTÃO 07** – Sobre a palavra “têm” no trecho “As folhas têm pequenos orifícios em suas superfícies”, retirado do texto, analise as seguintes assertivas:

- I. É classificada como verbo.
- II. Está corretamente acentuada, pois a expressão “pequenos orifícios” está no plural.
- III. Perderia o acento gráfico caso a expressão “as folhas” fosse substituída por “a folha”.

Quais estão corretas?

- A) Apenas I.
- B) Apenas III.
- C) Apenas I e III.
- D) Apenas II e III.
- E) I, II e III.

**QUESTÃO 08** – Sobre a reescrita de alguns trechos do texto, analise as assertivas abaixo e assinale V, se verdadeiras, ou F, se falsas.

- ( ) O trecho "Ao entrar em um carro que ficou o dia todo sob o sol, a primeira reação costuma ser abrir as janelas para permitir a circulação de ar" pode ser reescrito como "Quando entramos em um carro que ficou o dia inteiro ao sol, a primeira reação costuma ser abrir as janelas para que o ar circule" sem que isso cause alterações em seu sentido original.
- ( ) O trecho "As árvores também respiram, assim como nós" pode ser transformado em "As árvores também respiram, assim como os humanos", o que o tornaria impessoal.
- ( ) O trecho "Essas fendas em forma de lente na casca permitem a passagem de gases entre as células vivas" seria corretamente reescrito na voz ativa como "A passagem de gases entre as células vivas é permitida pelas fendas em forma de lente na casca".

A ordem correta de preenchimento dos parênteses, de cima para baixo, é:

- A) V – V – F.
- B) V – V – V.
- C) V – F – V.
- D) F – F – V.
- E) F – F – F.

**QUESTÃO 09** – Em relação aos antônimos de algumas palavras retiradas do texto, analise as assertivas abaixo:

- I. "orifícios" (l. 08) é um antônimo de "aberturas".
- II. "impermeável" (l. 16) é um antônimo de "hidrorrepelente".
- III. "estreitas" (l. 18) é um antônimo de "largas".

Quais estão corretas?

- A) Apenas I.
- B) Apenas III.
- C) Apenas I e II.
- D) Apenas II e III.
- E) I, II e III.

**QUESTÃO 10** – Assinale a alternativa que indica uma palavra que poderia substituir "proeminentes" no trecho a seguir, retirado do texto, sem causar alterações significativas ao seu sentido original:

"Algumas árvores, como a cerejeira e a bétula, têm lenticelas bem proeminentes, mas a maioria é invisível a olho nu".

- A) Exóticas.
- B) Finas.
- C) Prolixas.
- D) Côncavas.
- E) Protuberantes.

**MATEMÁTICA/RACIOCÍNIO LÓGICO**

**QUESTÃO 11** – Maria e Leo estão jogando *joquempô*, popularmente conhecido como “pedra, papel e tesoura”. Cada jogador deve escolher uma opção entre jogar pedra (mão fechada), papel (mão aberta) e tesoura (dedos em formato de “número dois”). Quantas combinações possíveis de respostas haverá no jogo?

- A) 6.
- B) 9.
- C) 10.
- D) 12.
- E) 27.

**QUESTÃO 12** – Enzo investiu R\$ 15.000,00 a juros simples de 2% ao mês e seu investimento rendeu R\$ 2.700,00 de lucro. Sendo assim, esse capital ficou investido por quantos meses?

- A) 8.
- B) 9.
- C) 10.
- D) 11.
- E) 12.

**QUESTÃO 13** – Assinale a alternativa que indica corretamente a soma dos 50 primeiros termos da progressão a seguir:

9, 13, 17, 21, 25, ...

- A) 205.
- B) 576.
- C) 5.350.
- D) 5.450.
- E) 10.700.

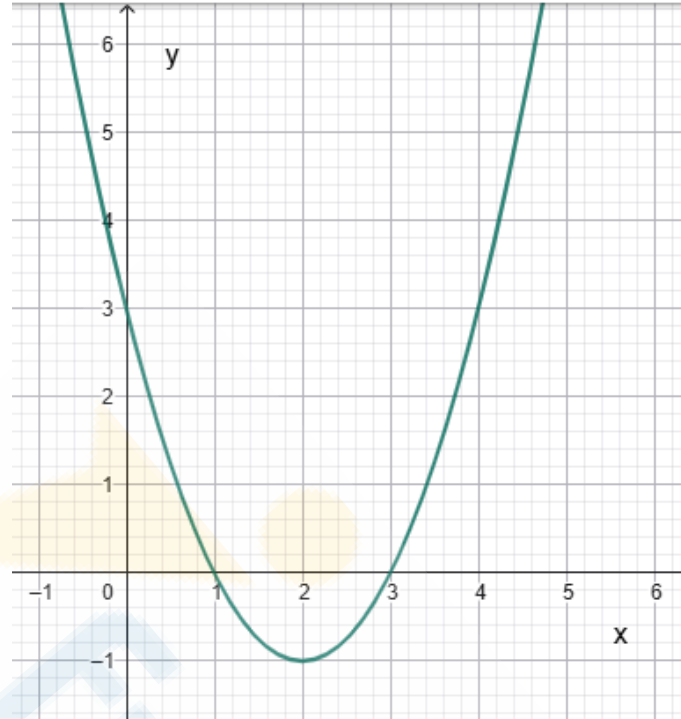
**QUESTÃO 14** – Marcos, João e Luís foram a uma loja de roupas e sapatos. Os itens vendidos para eles foram: cinto, calça, camiseta, bermuda, jaqueta e um par de sapatos. Cada um deles comprou dois itens diferentes e nenhum deles comprou itens repetidos ou iguais. Além disso, sabe-se que:

- I. Quem comprou cinto não comprou camiseta.
- II. Quem comprou camiseta comprou também uma bermuda.
- III. Marcos comprou uma calça.
- IV. Quem comprou sapatos comprou também uma jaqueta.
- V. Luís comprou sapatos.

Diante dessas condições, é correto afirmar que:

- A) João comprou cinto.
- B) Luís comprou calça e jaqueta.
- C) João não comprou bermuda.
- D) Marcos comprou cinto.
- E) Marcos comprou bermuda.

**QUESTÃO 15** – Analise o gráfico e as assertivas seguintes e assinale V, se verdadeiras, ou F, se falsas.



- ( ) As raízes dessa função são  $(-2, -1)$ .  
 ( ) A função representada no gráfico é  $f(x) = x^2 - 4x + 3$ .  
 ( ) Os pontos de máximo dessa função são os pontos  $(1, 0)$  e  $(3, 0)$ .  
 ( ) Essa é uma função quadrática cujo ponto de mínimo é  $(2, -1)$ .

A ordem correta de preenchimento dos parênteses, de cima para baixo, é:

- A) F - V - F - V.  
 B) F - V - V - V.  
 C) F - F - F - V.  
 D) V - F - F - F.  
 E) V - V - V - F.

### CONHECIMENTOS GERAIS

**QUESTÃO 16** – Considerando que a criação do Conselho Regional dos Técnicos Industriais do Rio Grande do Sul (CRT-RS) é recente, em que ano teve início o funcionamento do órgão?

- A) 2016.  
 B) 2017.  
 C) 2018.  
 D) 2019.  
 E) 2020.

**QUESTÃO 17** – Segundo a Lei nº 13.639/2018, qual é a principal função dos CRTs?

- A) Cobrar anuidades, multas e termos de responsabilidade técnica.  
 B) Fiscalizar e orientar o exercício profissional dos técnicos industriais.  
 C) Julgar em primeira instância os processos disciplinares.  
 D) Emitir diplomas de formação técnica.  
 E) Representar judicialmente empresas do setor industrial.

**QUESTÃO 18** – As seguintes ações competem à Comissão de Educação e Exercício Profissional (CEEP), EXCETO:

- A) Propor ações que visem à melhoria da qualidade dos cursos técnicos.
- B) Verificar a relação dos conteúdos formativos dos técnicos industriais com suas atribuições profissionais.
- C) Estimular a formação profissional continuada.
- D) Apreciar indicadores estratégicos de caráter educacional para subsidiar o planejamento estratégico.
- E) Realizar conciliação e mediação sobre atos normativos de ética profissional.

**QUESTÃO 19** – A missão Artemis II, integrante do programa Artemis da NASA, representa um marco na exploração espacial contemporânea por retomar voos tripulados além da órbita terrestre após décadas. A missão levou astronautas a bordo da cápsula Orion em uma trajetória ao redor da Lua, testando sistemas essenciais para futuras missões de pouso lunar e, posteriormente, viagens a Marte. Ao final da missão, a cápsula realizou retorno seguro à Terra, concluindo uma etapa fundamental do programa. Em qual oceano ocorreu o pouso da cápsula Orion ao término da missão?

- A) Atlântico.
- B) Índico.
- C) Ártico.
- D) Pacífico.
- E) Antártico.

**QUESTÃO 20** – No âmbito das políticas públicas de proteção e promoção dos direitos humanos no Brasil, existe um serviço de utilidade pública que funciona ininterruptamente, destinado ao recebimento, à análise e ao encaminhamento de denúncias relacionadas a violações de direitos, especialmente envolvendo populações em situação de vulnerabilidade. Esse serviço pode ser acionado gratuitamente por telefone em todo o território nacional. Assinale a alternativa que identifica corretamente esse serviço.

- A) Disque 100.
- B) Disque 156.
- C) Disque 190.
- D) Disque 192.
- E) Disque 290.

## LEGISLAÇÃO

**QUESTÃO 21** – A Lei nº 12.288/2010 instituiu o Estatuto da Igualdade Racial, destinado a garantir à população negra a efetivação da igualdade de oportunidades, a defesa dos direitos étnicos individuais, coletivos e difusos e o combate à discriminação e às demais formas de intolerância étnica. Com base na referida Lei, analise as assertivas a seguir:

- I. Aos remanescentes das comunidades de quilombos que estejam ocupando suas terras, é reconhecida a propriedade definitiva, devendo o Estado emitir-lhes os títulos respectivos.
- II. Discriminação racial, ou étnico-racial, é toda situação injustificada de diferenciação de acesso e fruição de bens, serviços e oportunidades, nas esferas pública e privada, em virtude de raça, cor, descendência ou origem nacional ou étnica.
- III. A implementação de políticas voltadas para a inclusão da população negra no mercado de trabalho será de responsabilidade das empresas contratantes, sejam elas públicas ou privadas.

Quais estão corretas?

- A) Apenas I.
- B) Apenas II.
- C) Apenas III.
- D) Apenas II e III.
- E) I, II e III.

**QUESTÃO 22** – Para a responsabilização do agente pelas condutas definidas na Lei nº 8.429/1992 como atos de improbidade administrativa, seu agir deve ser:

- A) Culposos.
- B) Negligente.
- C) Doloso.
- D) Imprudente.
- E) Fortuito.

**QUESTÃO 23** – Analise a sentença abaixo com base na Lei Maria da Penha, Lei nº 11.340/2006:

A Lei se aplica apenas quando a violência contra a mulher ocorre no âmbito da convivência doméstica, em sentido restrito, entre pessoas que residem sob o mesmo teto, exigindo vínculo de coabitação permanente e relação conjugal formalizada (**1ª parte**). Configura violência doméstica e familiar contra a mulher qualquer ação ou omissão baseada no gênero que lhe cause morte, lesão, sofrimento físico, sexual ou psicológico, dano moral ou patrimonial, no âmbito da unidade doméstica, da família ou de qualquer relação íntima de afeto (**2ª parte**). A prevenção da violência doméstica e familiar contra a mulher deve ser feita por meio de ações articuladas entre União, Estados, Distrito Federal, Municípios e entidades não governamentais, com integração operacional do Poder Judiciário, do Ministério Público e da Defensoria Pública com as áreas de segurança pública, assistência social, saúde, educação, trabalho e habitação (**3ª parte**).

Quais partes estão corretas?

- A) Apenas a 1ª parte.
- B) Apenas a 2ª parte.
- C) Apenas a 3ª parte.
- D) Apenas a 2ª e a 3ª partes.
- E) Todas as partes.

**QUESTÃO 24** – De acordo com a Lei Maria da Penha, analise as afirmações abaixo:

1. No atendimento à mulher em situação de violência doméstica e familiar, a autoridade policial deverá, entre outras providências, encaminhar a ofendida ao hospital ou posto de saúde e ao Instituto Médico Legal.
2. As medidas protetivas de urgência poderão ser concedidas de imediato pelo juiz, a requerimento do Ministério Público ou a pedido da ofendida, independentemente de audiência das partes e de manifestação do Ministério Público, devendo este ser prontamente comunicado.
3. Entre as medidas protetivas de urgência que podem ser aplicadas ao agressor inclui-se a suspensão da posse ou a restrição do porte de armas, com comunicação ao órgão competente.
4. Poderá o juiz, quando necessário, sem prejuízo de outras medidas, encaminhar a ofendida e seus dependentes a programa oficial ou comunitário de proteção ou de atendimento.
5. A pena por descumprir decisão judicial que defere medidas protetivas de urgência previstas na Lei Maria da Penha é de prestação de serviços à comunidade.

O resultado da somatória dos números correspondentes às afirmações corretas é:

- A) 06.
- B) 10.
- C) 12.
- D) 13.
- E) 15.

**QUESTÃO 25** – O Conselho Federal dos Técnicos Industriais (CFT) terá sua estrutura e funcionamento definidos, conforme seu Regimento Interno, entre órgãos deliberativos e órgãos consultivos. Tendo como base o Regimento Interno do CFT, relacione a Coluna 1 à Coluna 2, associando os componentes de cada órgão.

**Coluna 1**

1. Órgãos deliberativos.
2. Órgãos consultivos.

**Coluna 2**

- ( ) Comissões ordinárias.
- ( ) Grupos de trabalho.
- ( ) Diretoria executiva.
- ( ) Plenário.

A ordem correta de preenchimento dos parênteses, de cima para baixo, é:

- A) 1 – 2 – 1 – 2.
- B) 2 – 1 – 2 – 1.
- C) 1 – 1 – 2 – 1.
- D) 2 – 2 – 1 – 1.
- E) 1 – 1 – 2 – 2.

**QUESTÃO 26** – Sobre os princípios fundamentais da Constituição Federal de 1988, analise as perguntas abaixo:

- Qual é um dos fundamentos da República Federativa do Brasil?
- A República Federativa do Brasil rege-se, em suas relações internacionais, pelo princípio da prevalência dos direitos humanos?
- Os Poderes da União – o Legislativo, o Executivo e o Judiciário – são dependentes e harmônicos entre si?
- A República Federativa do Brasil tem como objetivo construir uma sociedade livre, justa e solidária?

Assinale a alternativa que indica, correta e respectivamente, as respostas para as perguntas acima.

- A) Soberania – Sim – Não – Não.
- B) Cidadania – Sim – Sim – Sim.
- C) Dignidade da pessoa humana – Não – Sim – Sim.
- D) Pluralismo político – Não – Sim – Não.
- E) Valores sociais do trabalho e da livre iniciativa – Sim – Não – Sim.

**QUESTÃO 27** – Nos termos dispostos pela Constituição Federal de 1988, analise as assertivas abaixo sobre a ordem social e seus princípios e disposições e assinale V, se verdadeiras, ou F, se falsas.

- ( ) A ordem social tem como base o primado do trabalho e como objetivo o bem-estar e a justiça sociais.
- ( ) As ações e serviços públicos de saúde integram uma rede regionalizada e hierarquizada e constituem um sistema único, organizado de acordo com as seguintes diretrizes: centralização federal, atendimento integral e participação da comunidade.
- ( ) A educação será promovida e incentivada com a colaboração da sociedade, visando ao pleno desenvolvimento da pessoa, seu preparo para o exercício da cidadania e sua qualificação para o trabalho.
- ( ) A previdência social atenderá, nos termos da lei, entre outras, a cobertura dos eventos de doença, invalidez, morte e idade avançada.

A ordem correta de preenchimento dos parênteses, de cima para baixo, é:

- A) V – F – V – V.
- B) V – V – F – F.
- C) F – V – V – F.
- D) V – F – F – V.
- E) F – F – V – V.

**QUESTÃO 28** – A Constituição Federal de 1988, em seu artigo 8º, prevê que é livre a associação profissional ou sindical. Sobre o tema, analise as assertivas abaixo:

- I. A lei não poderá exigir autorização do Estado para a fundação de sindicato, ressalvado o registro no órgão competente, vedadas ao Poder Público a interferência e a intervenção na organização sindical.
- II. É facultativa a participação dos sindicatos nas negociações coletivas de trabalho.
- III. O aposentado filiado tem direito a votar, porém não pode ser votado nas organizações sindicais.
- IV. Ninguém será obrigado a filiar-se ou a manter-se filiado a sindicato.

Quais estão corretas?

- A) Apenas I.
- B) Apenas I e II.
- C) Apenas I e IV.
- D) Apenas II e III.
- E) Apenas III e IV.

**QUESTÃO 29** – A lei não poderá estabelecer distinção entre brasileiros natos e naturalizados, salvo nos casos previstos na Constituição Federal de 1988. Qual destes cargos o brasileiro naturalizado pode exercer?

- A) Presidente da República.
- B) Oficial das Forças Armadas.
- C) Presidente da Câmara dos Deputados.
- D) Carreira Diplomática.
- E) Senador da República.

**QUESTÃO 30** – Assinale a alternativa INCORRETA observando o disposto no art. 41 da Constituição Federal de 1988.

- A) São estáveis após três anos de efetivo exercício os servidores nomeados para cargo de provimento efetivo em virtude de concurso público.
- B) A única forma de o servidor público estável perder o cargo é em virtude de sentença judicial transitada em julgado.
- C) Como condição para a aquisição da estabilidade, é obrigatória a avaliação especial de desempenho por comissão instituída para essa finalidade.
- D) Invalidada por sentença judicial a demissão do servidor estável, será ele reintegrado.
- E) Extinto o cargo ou declarada a sua desnecessidade, o servidor estável ficará em disponibilidade, com remuneração proporcional ao tempo de serviço, até seu adequado aproveitamento em outro cargo.

## INFORMÁTICA

**QUESTÃO 31** – Durante a navegação na internet, um usuário recebe um e-mail supostamente enviado por um banco informando a necessidade urgente de atualização de senha para evitar o bloqueio da conta. A mensagem apresenta erros sutis de ortografia e um link cujo endereço eletrônico é semelhante, mas não idêntico, ao do site oficial da instituição. Ao acessar o link, o usuário é direcionado a uma página que imita o site original e solicita dados confidenciais. A situação descrita caracteriza um exemplo de:

- A) Criptografia de dados.
- B) Backup automatizado.
- C) Firewall de rede.
- D) Compressão de arquivos.
- E) Phishing.

**QUESTÃO 32** – Ao se deparar com uma informação gerada por IA, a conduta mais adequada é:

- A) Compartilhar a informação imediatamente em redes ou aplicativos de comunicação, sem realizar qualquer tipo de verificação prévia.
- B) Considerar a informação correta pelo fato de ter sido gerada por um sistema automatizado baseado em grandes volumes de dados.
- C) Confirmar a informação por meio da consulta a fontes confiáveis, atualizadas e independentes, antes de utilizá-la ou compartilhá-la.
- D) Desconsiderar apenas dados numéricos apresentados, mantendo o uso das demais informações fornecidas pela IA.
- E) Utilizar exclusivamente a própria ferramenta de IA para validar a informação, sem recorrer a fontes externas independentes.

**QUESTÃO 33** – Durante uma atividade de manutenção em um computador com sistema operacional Windows 11, um servidor público identifica que um aplicativo deixou de responder, permanecendo travado na tela. Nesse contexto, ao utilizar o Gerenciador de Tarefas, qual ação permite encerrar diretamente a execução desse aplicativo?

- A) Alterar a prioridade do processo para baixa, reduzindo o consumo de recursos do sistema.
- B) Selecionar o aplicativo na lista de processos e acionar a opção "Finalizar tarefa".
- C) Minimizar a janela do aplicativo por meio da Barra de Tarefas.
- D) Ordenar os processos em execução por uso de CPU para identificar os mais ativos.
- E) Verificar o histórico de uso do aplicativo na guia de desempenho do sistema.

**QUESTÃO 34** – Analise as assertivas a seguir sobre a guia Layout do Microsoft Word 2019 e assinale V, se verdadeiras, ou F, se falsas.

- ( ) Permite configurar margens do documento.
- ( ) Permite definir a orientação da página (retrato ou paisagem).
- ( ) Permite ajustar o tamanho do papel.

A ordem correta de preenchimentos dos parênteses, de cima para baixo, é:

- A) V – V – V.
- B) V – F – V.
- C) F – V – F.
- D) V – V – F.
- E) F – F – V.

**QUESTÃO 35** – Analise a figura abaixo, que traz parte de uma planilha no Excel 2019:

The image shows a portion of an Excel spreadsheet. The formula bar at the top displays the formula `=SOMA(A3:C3)*$A$1`. The spreadsheet grid has columns A through E and rows 1 through 5. The data is as follows:

	A	B	C	D	E
1		2			
2					
3	2	5	8	30	
4	3	6	9		
5					

A red arrow points to the fill handle (a small square) at the bottom-right corner of cell D3, indicating that the formula in D3 is being copied to cell D4.

Fonte: figura elaborada exclusivamente para esta prova.

Com base na análise da figura, é correto afirmar que, ao utilizar a alça de preenchimento, sinalizada pela seta, e arrastar até a célula D4, o resultado apresentado na célula D4 será:

- A) 24
- B) 32
- C) 30
- D) 36
- E) ERRO

### CONHECIMENTOS ESPECÍFICOS

**QUESTÃO 36** – A NR-10 estabelece diretrizes para trabalhos em eletricidade, incluindo ambientes laboratoriais. No caso de uma bancada de ensaios que apresente capacitores de alta capacitância, qual procedimento é obrigatório para que o circuito seja considerado seguro para manutenção física?

- A) Verificar a ausência de tensão utilizando um teste de neon simples em vez de um multímetro de categoria CAT III.
- B) Desligar o disjuntor principal da bancada e aguardar 5 segundos.
- C) Inverter a polaridade da fonte de alimentação CC para anular a carga acumulada nos componentes.
- D) Realizar o seccionamento, o impedimento de reenergização e a descarga controlada dos capacitores para a terra.
- E) Curto-circuitar os terminais do capacitor com uma chave de fenda sem isolamento para garantir a centelha.

**QUESTÃO 37** – Determine a corrente circulante total ( $I$ ) no circuito resistivo da Figura 1 abaixo:

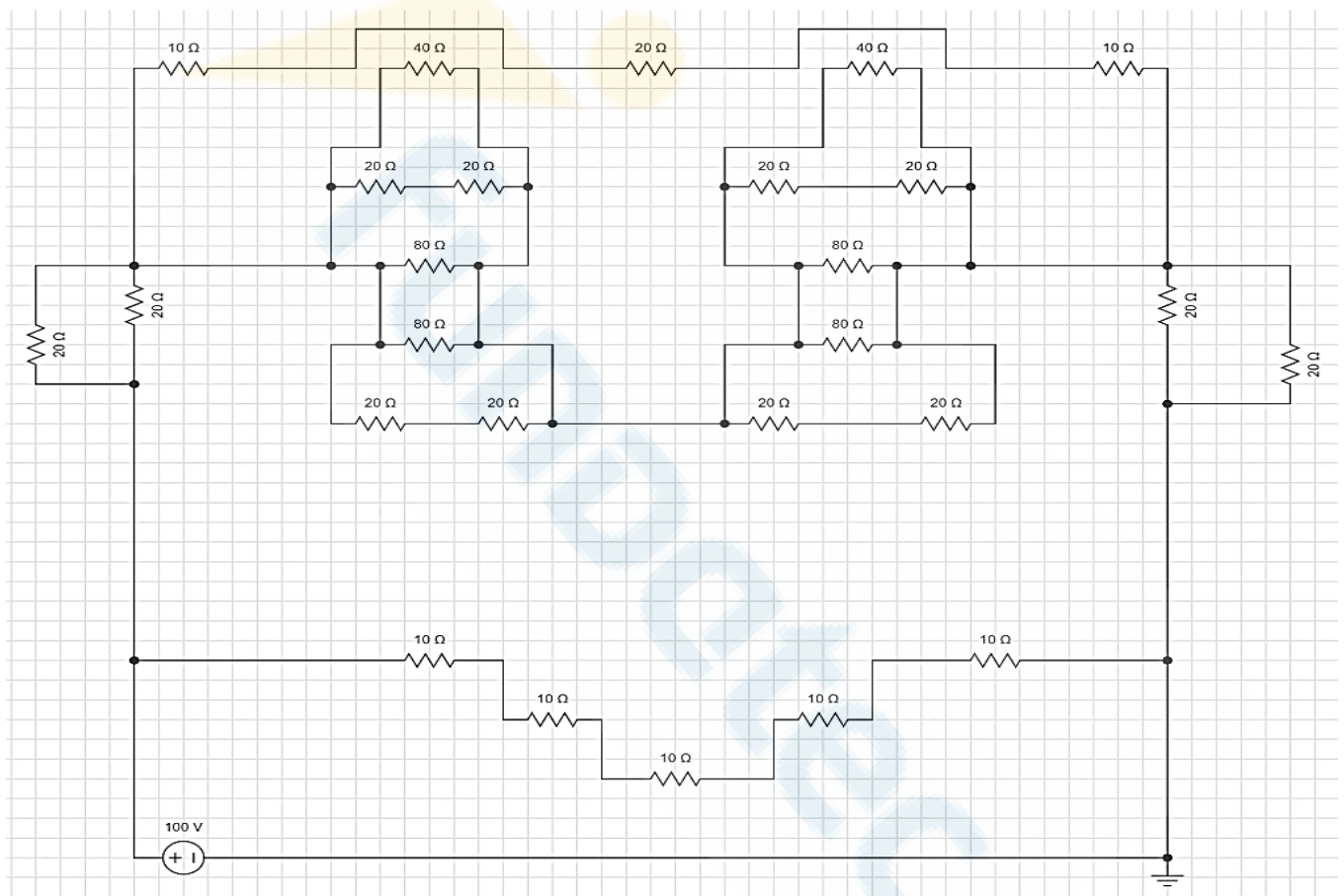


Figura 1

- A)  $I = 1 \text{ A}$ .
- B)  $I = 2 \text{ A}$ .
- C)  $I = 4 \text{ A}$ .
- D)  $I = 5 \text{ A}$ .
- E)  $I = 10 \text{ A}$ .

**QUESTÃO 38** – No projeto elétrico de um apartamento residencial, a cozinha possui uma área de 12 m<sup>2</sup> e um perímetro total de 14 m. Considerando as exigências da NBR 5410 para esse tipo de dependência, assinale a alternativa que apresenta, correta e respectivamente, a quantidade mínima de Tomadas de Uso Geral (TUG) e a seção mínima dos condutores de fase para essa cozinha.

- A) 2 e 6,0 mm<sup>2</sup>.
- B) 3 e 1,5 mm<sup>2</sup>.
- C) 4 e 2,5 mm<sup>2</sup>.
- D) 5 e 1,0 mm<sup>2</sup>.
- E) 6 e 2,5 mm<sup>2</sup>.

**QUESTÃO 39** – Em um laboratório de eletroeletrônica, a utilização de instrumentos de medição exige protocolos rigorosos para evitar danos ao patrimônio e acidentes pessoais. Ao realizar a medição de uma grandeza em um circuito energizado, qual procedimento é considerado INCORRETO sob o ponto de vista da segurança e da integridade do instrumento?

- A) Conectar o amperímetro em série com a carga, garantindo que a corrente nominal não ultrapasse o limite do borne selecionado.
- B) Utilizar pontas de prova com categoria de sobretensão (CAT) compatível com o nível de energia do barramento testado.
- C) Verificar se as pontas de prova estão conectadas nos bornes de tensão para realizar uma medição de diferença de potencial em paralelo.
- D) Configurar a chave seletora do multímetro para a escala de resistência (Ohm) enquanto o circuito permanece alimentado pela fonte.
- E) Manter uma das mãos preferencialmente afastada do circuito (no bolso ou atrás do corpo) ao manusear as pontas de prova em alta tensão.

**QUESTÃO 40** – Em uma fábrica, a potência ativa medida é de  $P = 100$  kW, e a potência aparente medida é de  $S = 200$  kVA. Determine o fator de potência FP e, caso o valor obtido seja inferior a 0,92, determine o valor da carga corretiva  $Q_{CC}$  para compensar por completo a carga reativa do sistema.

<b>TABELA TRIGONOMÉTRICA (CONSULTA)</b>		
Ângulo	Senô	Cosseno
30°	$\frac{1}{2}$	$\frac{\sqrt{3}}{2}$
45°	$\frac{\sqrt{2}}{2}$	$\frac{\sqrt{2}}{2}$
60°	$\frac{\sqrt{3}}{2}$	$\frac{1}{2}$

- A) FP = 0,5 e  $Q_{CC} = 86,60$  kVAr.
- B) FP = 0,87 e  $Q_{CC} = 86,60$  kVAr.
- C) FP = 0,71 e  $Q_{CC} = 100,0$  kVAr.
- D) FP = 0,5 e  $Q_{CC} = 200,0$  kVAr.
- E) FP = 0,87 e  $Q_{CC} = 100,0$  kVAr.

**QUESTÃO 41** – Analise a Figura 2 abaixo, que exibe um segmento de projeto elétrico residencial, e as assertivas a seguir:

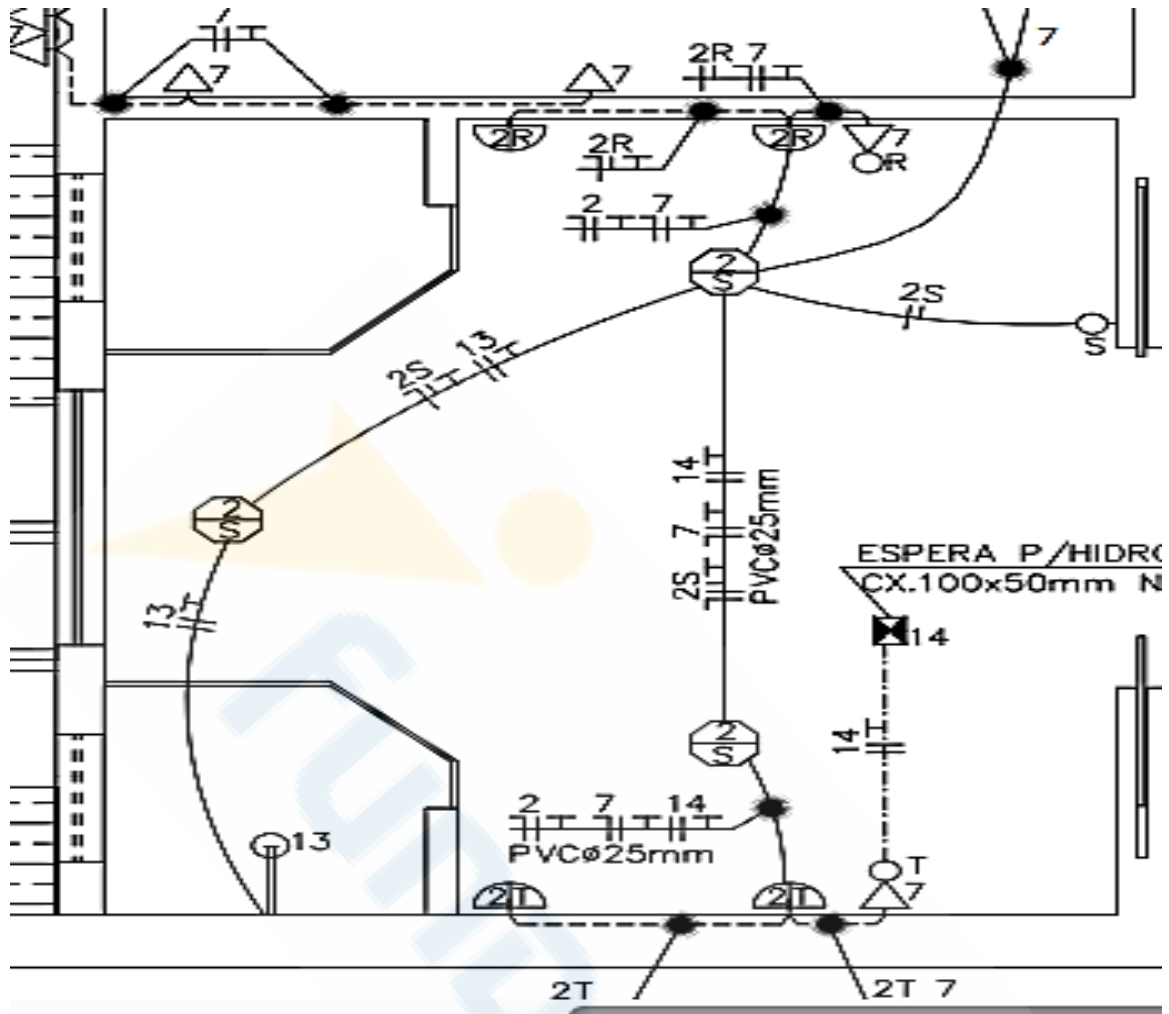


Figura 2

- I. O circuito 2 é de iluminação.
- II. O circuito 7 é de iluminação.
- III. O circuito 13 é de iluminação.
- IV. O circuito 14 é bifásico.
- V. Todos os circuitos possuem condutor de terra.

Quais estão corretas?

- A) Apenas I.
- B) Apenas II.
- C) Apenas III.
- D) Apenas III e IV.
- E) Apenas IV e V.

**QUESTÃO 42** – Um circuito de corrente contínua alimentado por uma fonte de 12 V possui três resistores associados em paralelo:  $R_1 = 30 \text{ Ohms}$ ,  $R_2 = 60 \text{ Ohms}$  e  $R_3 = 20 \text{ Ohms}$ . Determine a resistência equivalente ( $R_{eq}$ ) desse circuito paralelo e a corrente total ( $I$ ) circulante.

- A)  $R_{eq} = 110 \text{ Ohms}$  e  $I = 0,11 \text{ A}$ .
- B)  $R_{eq} = 10 \text{ Ohms}$  e  $I = 1,2 \text{ A}$ .
- C)  $R_{eq} = 30 \text{ Ohms}$  e  $I = 0,4 \text{ A}$ .
- D)  $R_{eq} = 20 \text{ Ohms}$  e  $I = 0,6 \text{ A}$ .
- E)  $R_{eq} = 6,6 \text{ Ohms}$  e  $I = 1,8 \text{ A}$ .

**QUESTÃO 43** – Durante um ensaio em uma bancada de eletrônica, ocorre um princípio de incêndio em um osciloscópio energizado. Considerando a preservação da integridade do equipamento e a segurança do técnico contra choques elétricos, qual é o agente extintor mais adequado nesse cenário?

- A) Pó químico seco (PQS – B/C) à base de bicarbonato de sódio.
- B) Pó químico especial (Classe D).
- C) Dióxido de carbono (CO<sub>2</sub>).
- D) Água pressurizada (Tipo A).
- E) Espuma mecânica.

**QUESTÃO 44** – De acordo com a NR-12, os sistemas de segurança de máquinas que utilizam intertravamento devem ser projetados para garantir o estado seguro do equipamento. Sobre os dispositivos de intertravamento associados a proteções móveis, assinale a alternativa correta.

- A) As chaves de segurança com intertravamento devem ser instaladas de forma que possam ser facilmente burladas ou neutralizadas com ferramentas comuns, como chaves de fenda.
- B) Se a proteção móvel for aberta durante o ciclo de operação, o dispositivo de intertravamento deve atuar interrompendo o comando de partida e cessando a função perigosa.
- C) Dispositivos de intertravamento mecânicos dispensam a integração com circuitos elétricos de segurança, sendo considerados autossuficientes pela norma.
- D) O sistema deve garantir que o fechamento da proteção móvel interrompa imediatamente a função de perigo, sem a necessidade de um comando de parada.
- E) O dispositivo de intertravamento deve permitir o acionamento das funções perigosas da máquina mesmo com a proteção aberta.

**QUESTÃO 45** – Analise o diagrama de comando e de força de um motor trifásico da Figura 3 abaixo e assinale a alternativa correta:

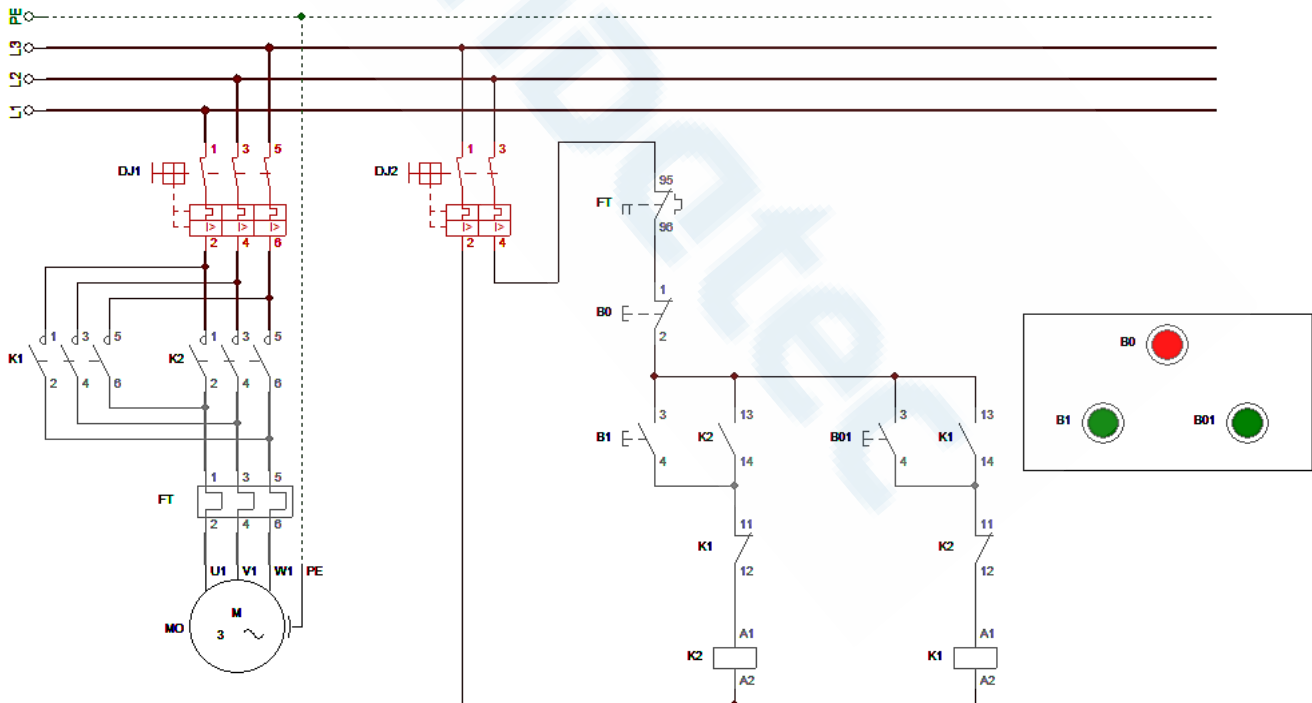


Figura 3

- A) Trata-se de um diagrama esquemático de partida direta de motor trifásico com reversão.
- B) O botão B01 ativa o temporizador para desativar o motor.
- C) Trata-se de um diagrama esquemático de partida estrela-triângulo de motor trifásico.
- D) O botão B0 aciona a partida do motor.
- E) O botão B1 desativa o funcionamento do motor.