



Domingo de manhã

PREFEITURA E CÂMARA MUNICIPAL DE FLORES DA CUNHA/RS CONCURSOS PÚBLICOS Nº 01 E Nº 02/2026

01 – ARQUITETO

Instruções

Leia atentamente e cumpra rigorosamente as instruções que seguem, pois elas são parte integrante das provas e das normas que regem esse certame.

1. ATENTE-SE AOS AVISOS CONTIDOS NO QUADRO DA SALA E **AGUARDE O 2º SINAL SONORO PARA ABRIR ESTE CADERNO DE QUESTÕES E INICIAR A PROVA.**

2. Seus **pertences deverão estar armazenados dentro do saco plástico fornecido pelo fiscal**, permanecendo em sua posse somente caneta esferográfica de ponta grossa, de material transparente, com tinta preferencialmente preta, lanche e água, se houver. A UTILIZAÇÃO DE QUALQUER MATERIAL NÃO PERMITIDO EM EDITAL É EXPRESSAMENTE PROIBIDA, **ACARRETANDO A SUA IMEDIATA EXCLUSÃO DO CERTAME.**

3. APÓS O 2º SINAL, CERTIFIQUE-SE DE QUE:

- ESTE CADERNO DE QUESTÕES CONTÉM **50** QUESTÕES LEGÍVEIS;
- ESTE CADERNO DE QUESTÕES APRESENTA O **NÚMERO E O CARGO** REFERENTES À INSCRIÇÃO REALIZADA;
- OS FISCALIS INFORMARAM CORRETAMENTE O **TEMPO PARA REALIZAÇÃO DE PROVA DE 03H30MIN.**

4. Cada questão oferece **4 alternativas** de respostas, representadas pelas letras **A, B, C e D**, sendo apenas 1 (uma) a resposta correta.

5. A PESSOA CANDIDATA **DEVE ASSINAR** A(S) SUA(S) FOLHA(S) DEFINITIVA(S) DE RESPOSTA(S), **SOB PENA DE ELIMINAÇÃO.**

6. Será respeitado o tempo para realização da prova conforme previsto em edital, incluindo o preenchimento da(s) folha(s) definitiva(s) de respostas.

7. **Haverá o toque do 3º sinal sonoro de encerramento das provas**, conforme controle do quadro de sala.

8. As três últimas pessoas candidatas deverão retirar-se da sala de prova ao mesmo tempo, devendo assinar a Ata de Prova.

9. **A RESPONSABILIDADE REFERENTE À INTERPRETAÇÃO DOS CONTEÚDOS DAS QUESTÕES É EXCLUSIVA DA PESSOA CANDIDATA.**

10. No caderno de questões, você poderá rabiscar, riscar e calcular.

11. Os gabaritos preliminares da prova objetiva serão divulgados na data descrita no Cronograma de Execução desse certame.

Controle de
QUALIDADE
Fundatec



V3_08/05/2026 11:25:58

Eco
Friendly

A Fundatec utiliza papel
com certificação florestal
e tinta biodegradável.

Concursos
fundatec
ISO 9001

LÍNGUA PORTUGUESA**As primas de Sapucaia**

Por Claudia Laitano

01 O acaso não morreu, mas anda desprestigiado. Livros que não estávamos procurando,
02 restaurantes que ninguém recomendou, pessoas que conhecemos viramos na esquina
03 errada na hora certa — enfim, as linhas tortas da vida — são encarados hoje como desvios de
04 rota desnecessários.

05 Os oráculos que respondem ___ todas as perguntas e resolvem todas as paradas
06 tornaram obsoletos os encontros aleatórios, os becos sem saída, os descaminhos. É como se
07 toda a tecnologia criada pelo homem, desde a primeira machadinha, servisse ao único propósito
08 de diminuir as chances de nos distrairmos com o que não estava previsto. O inesperado perdeu
09 a moral.

10 Agora o negócio é ir direto ao ponto. Direto ao endereço certo com o GPS, direto à
11 paquera mais eficiente com os sites de namoro, direto ao que nos agrada (assuntos, pessoas,
12 diversão, opiniões políticas) graças ao algoritmo — que por sua vez não faz nenhuma questão
13 de nos ver adquirindo novos hábitos. O resultado é essa sensação de que estamos
14 empanturrados de coisas que “interessam” (a maioria delas ___ venda) e carentes de espanto
15 (que às vezes é de graça). As primas de Sapucaia não nos visitam mais como visitavam antes.

16 Primas de quem? Essa Sapucaia não é a do Sul, vizinha de Porto Alegre, mas a do nosso
17 Norte, o Rio de Janeiro. As Primas de Sapucaia é o título de um conto de Machado de Assis sobre
18 pequenos contratemplos capazes de mudar um destino. O elogio do acaso como senhor da
19 (nossa) história.

20 No conto, um rapaz se apaixona por uma moça casada — como era moda no final do
21 século 19, a julgar pela literatura do período. Como não pode mandar mensagem pelo
22 Instagram nem dar um Google para saber onde ela mora e que ambientes frequenta (o telefone
23 mal tinha chegado ___ Corte), resta ao jovem enamorado contar com o acaso.

24 Para seu desconsolo, justo no dia em que surge a oportunidade de aproximar-se da
25 amada, ele está acompanhado de duas primas que vieram de Sapucaia para passar uns dias
26 no Rio de Janeiro. Lá se foi a chance de conhecê-la, amá-la, viver com ela o grande amor da
27 sua vida.

28 Para piorar, a jovem acaba se envolvendo com um amigo seu, com quem tem o tórrido
29 romance com o qual ele mesmo havia sonhado — mas que no fim também não dá muito certo.

30 No léxico machadiano, “as primas de Sapucaia” são a representação daqueles desvios
31 inesperados que atravessam nosso caminho, para o bem ou para o mal: “Há umas ocasiões
32 oportunas e fugitivas, em que o acaso nos inflige duas ou três primas de Sapucaia; outras
33 vezes, ao contrário, as primas de Sapucaia são antes um benefício do que um infortúnio”.

(Disponível em: <https://gauchazh.clicrbs.com.br/colunistas/claudia-laitano/noticia/2026/05/as-primas-de-sapucaia-cmoncxlq202970123dgy7nosn.html> — texto adaptado especialmente para esta prova).

QUESTÃO 01 – Considerando o exposto pelo texto, analise as assertivas a seguir:

- I. Para a autora, os acasos da vida podem nos trazer boas surpresas e não apenas serem encarados como perda de tempo.
- II. A autora defende que a tecnologia tem um papel fundamentalmente positivo para manter o acaso e o inesperado, uma vez que nos estimula a novas experiências que rompem a nossa bolha.
- III. Pode-se inferir certa crítica ao fato de que o funcionamento de algumas das novas tecnologias tem caráter comercial.

Quais estão corretas?

- A) Apenas I e II.
- B) Apenas I e III.
- C) Apenas II e III.
- D) I, II e III.

QUESTÃO 02 – Considerando o trecho a seguir, retirado do texto, assinale a alternativa que apresenta um ditado popular que veicula um sentido próximo ao que se pretende no fragmento sublinhado.

“Há umas ocasiões oportunas e fugitivas, em que o acaso nos inflige duas ou três primas de Sapucaia; outras vezes, ao contrário, as primas de Sapucaia são antes um benefício do que um infortúnio”.

- A) Águas passadas não movem moinho.
- B) Antes só do que mal acompanhado.
- C) Há males que vêm para o bem.
- D) Quem fala o que quer, ouve o que não quer.

QUESTÃO 03 – Considerando o emprego do acento indicativo de crase, assinale a alternativa que preenche, correta e respectivamente, as lacunas tracejadas dos trechos a seguir, retirados do texto:

- “Os oráculos que respondem ___ todas as perguntas e resolvem todas as paradas tornaram obsoletos os encontros aleatórios”.
- “O resultado é essa sensação de que estamos empanturrados de coisas que “interessam” (a maioria delas ___ venda)”.
- “Como não pode mandar mensagem pelo Instagram nem dar um Google para saber onde ela mora e que ambientes frequenta (o telefone mal tinha chegado ___ Corte), resta ao jovem enamorado contar com o acaso”.

- A) à - a - à
- B) a - à - à
- C) à - a - a
- D) a - à - a

QUESTÃO 04 – Considerando o trecho a seguir, retirado do texto, assinale a alternativa que preenche corretamente a lacuna pontilhada no trecho a seguir, retirado do texto.

“Livros que não estávamos procurando, restaurantes que ninguém recomendou, pessoas que conhecemos viramos na esquina errada na hora certa”.

- A) porque
- B) porquê
- C) por que
- D) por quê

QUESTÃO 05 – Assinale a alternativa que apresenta uma palavra que poderia substituir o vocábulo “empanturrados” no trecho a seguir, retirado do texto, sem causar alterações significativas ao sentido original. Desconsidere eventuais alterações de regência ou concordância que se façam necessárias pela substituição.

“O resultado é essa sensação de que estamos empanturrados de coisas que ‘interessam’”.

- A) Empacotados.
- B) Ávidos.
- C) Ansiosos.
- D) Cheios.

QUESTÃO 06 – Considerando o trecho a seguir, retirado do texto, assinale a alternativa que apresenta uma locução conjuntiva que NÃO possa substituir o vocábulo “Como”, considerando as relações de sentido estabelecidas no contexto em que ele ocorre.

“Como não pode mandar mensagem pelo Instagram nem dar um Google para saber onde ela mora e que ambientes frequenta (o telefone mal tinha chegado ___ Corte), resta ao jovem enamorado contar com o acaso”.

- A) Uma vez que.
- B) Ainda que.
- C) Visto que.
- D) Já que.

QUESTÃO 07 – Considerando os trechos a seguir, retirados do texto, bem como a norma-padrão da Língua Portuguesa, assinale a alternativa que indica uma proposta de alteração que NÃO acarretaria incorreção ou alteração de sentido no contexto em que ocorrem.

- A) Supressão do artigo feminino em “toda a tecnologia criada pelo homem” (l. 07).
- B) Substituição do artigo feminino pelo artigo masculino em “O inesperado perdeu a moral” (l. 08–09).
- C) Substituição do pronome “a” pelo pronome “aquela” em “mas a do nosso Norte” (l. 16–17).
- D) Substituição de “seu” por “dela” em “a jovem acaba se envolvendo com um amigo seu” (l. 28).

QUESTÃO 08 – Considerando os trechos a seguir, retirados do texto, assinale a alternativa que apresenta, correta e respectivamente, o sentido veiculado por cada uma das preposições sublinhadas.

- “Direto ao endereço certo com o GPS”.
- “um conto de Machado de Assis sobre pequenos contratemplos”.
- “dar um Google para saber onde ela mora”.

- A) Instrumento – assunto – finalidade.
- B) Companhia – posição – direção.
- C) Instrumento – posição – direção.
- D) Companhia – assunto – finalidade.

QUESTÃO 09 – Considerando o trecho a seguir, retirado do texto, assinale a alternativa que apresenta corretamente a classificação gramatical da partícula “se” em “aproximar-se”.

“Para seu desconsolo, justo no dia em que surge a oportunidade de aproximar-se da amada, ele está acompanhado de duas primas”.

- A) Pronome apassivador.
- B) Índice de indeterminação do sujeito.
- C) Conjunção condicional.
- D) Pronome reflexivo.

QUESTÃO 10 – Considerando os trechos a seguir, retirados do texto, assinale a alternativa em que a palavra sublinhada NÃO seja formada pela contração de dois outros vocábulos.

- A) “viremos na esquina errada”.
- B) “a julgar pela literatura do período”.
- C) “um rapaz se apaixonou por uma moça casada”.
- D) “são a representação daqueles desvios inesperados”.

MATEMÁTICA/RACIOCÍNIO LÓGICO

QUESTÃO 11 – Um lojista deseja distribuir 432 carrinhos vermelhos, 324 carrinhos azuis e 378 carrinhos verdes entre um grupo de meninos de uma instituição de acolhimento. A exigência do lojista é que a distribuição seja feita de modo que cada criança receba a mesma quantidade de carrinhos de cada cor. Além disso, a quantidade individual de brinquedos de cada cor deve ser a menor possível. Para atender a essas exigências, a quantidade total de carrinhos verdes que cada menino receberá é:

- A) 4.
- B) 6.
- C) 7.
- D) 8.

QUESTÃO 12 – A temperatura ($^{\circ}\text{C}$) no interior de uma estufa de laboratório sofre variação de acordo com a função $T(t)=24t-3t^2$, sendo $0 \leq t \leq 24$ horas. Com base nessas informações, qual é a temperatura máxima que essa estufa atinge?

- A) 12 $^{\circ}\text{C}$.
- B) 24 $^{\circ}\text{C}$.
- C) 36 $^{\circ}\text{C}$.
- D) 48 $^{\circ}\text{C}$.

QUESTÃO 13 – Analise a tabela a seguir, que apresenta a idade dos candidatos que concorrem a uma determinada vaga em um concurso público.

Nº de candidatos	Idade
17	30
13	40
10	45
8	47
2	52

Considerando as informações apresentadas, é correto afirmar que a idade média dos candidatos desse concurso é de:

- A) 33,8 anos.
- B) 35,7 anos.
- C) 39,2 anos.
- D) 42,8 anos.

QUESTÃO 14 – Sejam p e q proposições quaisquer cujas operações lógicas entre elas completam a tabela abaixo:

p	q	$p \wedge q$	$p \vee q$	$p \rightarrow q$
V	V	V	V	C
V	F	A	B	F
F	V	F	V	V
F	F	F	F	D

Sendo assim, substituindo-se corretamente as letras A, B, C e D na tabela acima, obtém-se, respectivamente, os seguintes valores:

- A) F – V – V – V.
- B) F – F – F – F.
- C) V – F – V – V.
- D) V – V – F – F.

QUESTÃO 15 – Considerando o regime de capitalização composta, o valor total obtido ao término de 3 anos ao aplicar R\$ 100.000,00 a uma taxa de 10% a.a. é de:

- A) R\$ 30.000,00.
- B) R\$ 33.100,00.
- C) R\$ 130.000,00.
- D) R\$ 133.000,00.

LEGISLAÇÃO

QUESTÃO 16 – Mário, Vereador do Município de Flores da Cunha, vem adotando conduta incompatível com a dignidade exigida a um representante da Câmara, faltando com o decoro na sua conduta pública. Considerando a situação apresentada, com base no disposto na Lei Orgânica do Município de Flores da Cunha, a eventual perda do mandato será decidida pela Câmara, por maioria _____, mediante provocação da respectiva Mesa ou de partido político representado na Câmara de Vereadores, assegurada a ampla defesa.

Assinale a alternativa que preenche corretamente a lacuna do trecho acima.

- A) absoluta
- B) simples
- C) ponderada
- D) aritmética

QUESTÃO 17 – Analise a sentença abaixo com base nas disposições da Lei Orgânica do Município de Flores da Cunha:

É de competência exclusiva da Câmara Municipal fixar a remuneração de seus membros, do Prefeito e do Vice-Prefeito, observando o disposto na Constituição Federal (**1ª parte**). O processo legislativo compreende, dentre outras, a elaboração de resoluções (**2ª parte**). O Código Tributário do Município deverá ser aprovado por meio de lei complementar (**3ª parte**).

Quais partes estão corretas?

- A) Apenas a 1ª parte.
- B) Apenas a 3ª parte.
- C) Apenas a 1ª e a 2ª partes.
- D) Todas as partes.

QUESTÃO 18 – Pedro, cidadão residente em Flores da Cunha, deseja propor um projeto de lei diretamente à Câmara de Vereadores local. Para tanto, ressalvados os casos de competência exclusiva, Pedro precisa reunir a assinatura e o apoio de no mínimo ____ dos eleitores de Flores da Cunha.

Assinale a alternativa que preenche corretamente a lacuna do trecho acima.

- A) 2%
- B) 4%
- C) 5%
- D) 6%

QUESTÃO 19 – Em virtude de reiterada perseguição após o término do namoro com João, Ana solicitou medidas protetivas ao Poder Judiciário, relatando que João não aceitava o fim do relacionamento, razão pela qual a importunava de forma contínua, tanto no âmbito físico quanto por meios digitais. O Juiz da cidade proferiu decisão proibindo João de se aproximar de Ana a uma distância mínima de 300 metros, bem como de manter contato com a ofendida por qualquer meio, inclusive digital. João foi devidamente cientificado da decisão por meio de Oficial de Justiça. Apesar disso, no entanto, 2 dias após tomar ciência da ordem de restrição, João enviou inúmeras mensagens para o celular de Ana tentando reatar o namoro, descumprindo, assim, a ordem de restrição. Com base nas informações apresentadas e nas disposições da Lei Maria da Penha, a conduta de João poderá ser enquadrada como:

- A) Crime.
- B) Contravenção penal.
- C) Infração administrativa.
- D) Ato de insubordinação e desobediência.

QUESTÃO 20 – Segundo as regras estabelecidas pela Constituição Federal de 1988, nos Municípios de até 15 mil habitantes o número máximo de vereadores será de:

- A) 7.
- B) 9.
- C) 11.
- D) 13.

QUESTÃO 21 – Marilda foi aprovada em concurso público para exercer o cargo de nutricionista na Prefeitura de Flores da Cunha. O concurso foi homologado em 10/01/2026. O edital do certame previa o tempo máximo de validade para o concurso em questão, bem como continha disposição expressa de que não haveria prorrogação da validade. Considerando as informações apresentadas e as regras dispostas na Constituição Federal de 1988 sobre a validade dos concursos públicos, Marilda poderá ser convocada, com base no edital do qual participou, até a data de:

- A) 10/01/2027.
- B) 10/01/2028.
- C) 10/01/2029.
- D) 10/01/2030.

QUESTÃO 22 – Considerando o disposto na Constituição Federal de 1988, cada Estado e o Distrito Federal elegerão ____ Senadores. Sendo assim, considerando que a professora Marli da Serra foi eleita Senadora da República pelo Estado do Rio Grande do Sul, ela terá um mandato de ____ anos.

Assinale a alternativa que preenche, correta e respectivamente, as lacunas do trecho acima.

- A) 2 – 4
- B) 2 – 8
- C) 3 – 8
- D) 3 – 4

QUESTÃO 23 – Rubens, servidor do Município de Flores da Cunha, praticou ato de improbidade administrativa. Considerando as previsões da Lei de Improbidade Administrativa (Lei nº 8.429/1992), o prazo máximo para o ajuizamento de ação judicial em face de Rubens é de:

- A) 06 meses.
- B) 02 anos.
- C) 05 anos.
- D) 08 anos.

QUESTÃO 24 – Joaquim é servidor público do Município de Flores da Cunha e está respondendo a processo administrativo disciplinar. De acordo com as disposições do Regime Jurídico do Município de Flores da Cunha sobre os processos administrativos, analise as afirmações abaixo:

1. O processo administrativo disciplinar será conduzido por comissão de três servidores efetivos e estáveis.
2. Sendo necessário, os membros da comissão processante poderão ser dispensados dos serviços normais da repartição, a fim de que possam se dedicar aos trabalhos do processo.
3. Deverá ser assegurada a ampla defesa ao acusado, com a utilização dos meios e recursos admitidos em direito.
4. O prazo para a conclusão do processo não excederá 90 dias, contados da data da reunião de instalação da comissão, não sendo admitida prorrogação.

O resultado da somatória dos números correspondentes às afirmações corretas é:

- A) 05.
- B) 06.
- C) 07.
- D) 10.

QUESTÃO 25 – Por força do disposto no Regime Jurídico do Município de Flores da Cunha, a autoridade competente poderá determinar o afastamento preventivo do servidor por até ___ dias, prorrogáveis por mais ___ se, fundamentadamente, houver necessidade de seu afastamento para apuração de falta a ele imputada. O servidor _____ jus à remuneração integral durante o período de afastamento preventivo.

Assinale a alternativa que preenche, correta e respectivamente, as lacunas do trecho acima.

- A) 60 – 30 – fará
- B) 30 – 60 – fará
- C) 30 – 30 – não fará
- D) 60 – 30 – não fará

ÉTICA E INTEGRIDADE NO SERVIÇO PÚBLICO

QUESTÃO 26 – Conforme a cartilha “Assédio Moral, Sexual e Outras Violências no Trabalho” (Fiocruz, 2022), analise as seguintes características de determinada violência no ambiente de trabalho:

- É a discriminação de pessoas em função de sua idade, especialmente pessoas mais velhas, que pode produzir e reforçar isolamento, sofrimento, adoecimento, desigualdade e injustiça.
- Baseia-se em percepções e avaliações negativas e estereotipadas em função da idade, especialmente em relação aos mais velhos, e ainda é uma das formas mais aceitas de discriminação no Ocidente, uma vez que nossa cultura superdimensiona a juventude, relacionando-a à produtividade e ao vigor físico e intelectual.
- Está presente em todos os setores da sociedade, como nos sistemas legais e de saúde, no universo do trabalho, na mídia etc., interagindo e criando interseções com outras formas de discriminação, exacerbando desvantagens ao indivíduo.

As características acima definem o(a):

- A) Assédio moral.
- B) Etarismo.
- C) Importunação parental.
- D) Capacitismo.

QUESTÃO 27 – “O princípio da moralidade administrativa sempre foi ameaçado e violado pela corrupção administrativa que tem raízes que se perdem na poeira dos tempos. O desvio ético da conduta humana sempre foi combatido em várias frentes jurídicas” (Figueiredo, 2008). Segundo Rossi (2020), os atos de improbidade administrativa acarretam várias consequências, conforme estabelece o § 4º do art. 37 da Constituição Federal vigente, além de outras sanções previstas em lei específica. São consequências possíveis para atos de improbidade administrativa:

1. Suspensão dos direitos políticos.
2. Perda da função pública.
3. Indisponibilidade de bens.
4. Ressarcimento ao erário.

O resultado da somatória dos números correspondentes às afirmações corretas é:

- A) 06.
- B) 08.
- C) 09.
- D) 10.

QUESTÃO 28 – Com base no Código de Ética Profissional do Servidor Público Civil do Poder Executivo Federal, aprovado pelo Decreto Federal nº 1.171/1994, analise a sentença abaixo, relacionada às vedações ao servidor público:

É vedado ao servidor público o uso do cargo ou função, facilidades, amizades, tempo, posição e influências para obter qualquer favorecimento, para si ou para outrem (**1ª parte**). Ainda, é vedado ao servidor público permitir que perseguições, simpatias, antipatias, caprichos, paixões ou interesses de ordem pessoal interfiram no trato com o público, com os jurisdicionados administrativos ou com colegas hierarquicamente superiores ou inferiores (**2ª parte**). Além disso, é vedado ao servidor público pleitear, solicitar, provocar, sugerir ou receber qualquer tipo de ajuda financeira, gratificação, prêmio, comissão, doação ou vantagem de qualquer espécie, para si, familiares ou qualquer pessoa, para o cumprimento da sua missão ou para influenciar outro servidor para o mesmo fim (**3ª parte**).

Quais partes estão corretas?

- A) Apenas a 1ª parte.
- B) Apenas a 1ª e a 2ª partes.
- C) Apenas a 2ª e a 3ª partes.
- D) Todas as partes.

QUESTÃO 29 – Roberto, prefeito municipal de certa prefeitura, empossado na última eleição, nomeou sua esposa para ocupar o cargo de dirigente de uma estatal municipal. Com base na Lei Federal nº 8.429/1992, é correto afirmar que a conduta dolosa de Roberto configura um ato de improbidade administrativa que

- A) atenta contra os princípios da Administração Pública.
- B) causa prejuízo ao erário.
- C) causa danos ao patrimônio público.
- D) importa em enriquecimento ilícito.

QUESTÃO 30 – De acordo com o Decreto Federal nº 9.203/2017, considera-se governança pública:

- A) O conjunto de medidas organizacionais voltadas para a promoção da ética.
- B) O conjunto de mecanismos de liderança, estratégia e controle postos em prática para avaliar, direcionar e monitorar a gestão, com vistas à condução de políticas públicas e à prestação de serviços de interesse da sociedade.
- C) O processo de natureza permanente, estabelecido, direcionado e monitorado pela alta administração, que contempla as atividades de identificar, avaliar e gerenciar potenciais eventos que possam afetar a organização, destinado a fornecer segurança razoável quanto à realização de seus objetivos.
- D) A atividade administrativa ou de prestação direta ou indireta de bens ou serviços à população, exercida por órgãos ou entidade da administração pública.

CONHECIMENTOS ESPECÍFICOS

QUESTÃO 31 – De acordo com os conceitos aplicáveis à acessibilidade e à circulação assistida em edificações e equipamentos, a definição de “uso de equipamento com presença de pessoal habilitado em todas as etapas do percurso” denomina-se:

- A) Atendimento prioritário eventual.
- B) Utilização acompanhada.
- C) Uso autônomo assistido.
- D) Circulação supervisionada parcial.

QUESTÃO 32 – Com base nos critérios estabelecidos na NBR 16537:2024, analise a Figura 1 abaixo, que representa uma escada fixa com indicação do elemento A. Considerando a função e a aplicação da sinalização no piso em situações de mudança de nível, assinale a alternativa que identifica corretamente o tipo de sinalização representado em A.

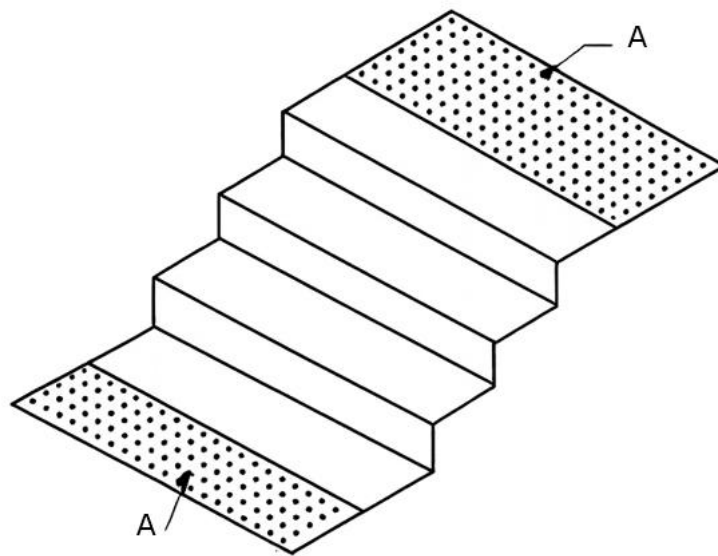


Figura 1 – Escadas fixas
Sem escada.
Fonte: NBR 16537:2024.

- A) Sinalização tátil direcional.
- B) Sinalização tátil de alerta.
- C) Sinalização visual de segurança.
- D) Piso antiderrapante de circulação.

QUESTÃO 33 – De acordo com a NBR 15575-5:2025, assinale a alternativa correta.

- A) Cobertura-terraço corresponde à cobertura de ambientes habitáveis que disponibiliza sua área, total ou parcialmente, para o desenvolvimento de atividades por meio de acesso.
- B) Desvão corresponde ao espaço externo situado acima da cobertura, destinado à ventilação natural.
- C) Laje plana é definida como a laje de cobertura com declividade maior que 5%.
- D) Água-mestra corresponde ao plano inclinado de menor área do telhado, geralmente localizado nas extremidades.

QUESTÃO 34 – A NBR 15575-1:2025 apresenta a seguinte definição: “unidade integrante de determinado sistema da edificação, com forma definida e destinada a atender funções específicas (por exemplo, bloco de alvenaria, telha, folha de porta)”. O conceito do trecho anterior é denominado:

- A) Subsistema construtivo.
- B) Sistema construtivo.
- C) Componente.
- D) Elemento estrutural.

QUESTÃO 35 – A NBR 16636-3:2020 apresenta a seguinte definição: “formulação e implantação de medidas e procedimentos técnicos e administrativos, que tem por objetivo prevenir, reduzir e controlar os riscos, bem como manter uma instalação operando dentro de padrões de segurança considerados toleráveis ao longo de sua vida útil projetada”. O conceito do trecho anterior é denominado:

- A) Plano de manutenção.
- B) Plano de emergência.
- C) Programa de gerenciamento de riscos.
- D) Sistema de gestão da qualidade.

QUESTÃO 36 – De acordo com os critérios de dimensionamento apresentados na NBR 16636-5:2025, analise a planta de um banheiro residencial com dimensões mínimas apresentada na Figura 2 a seguir.

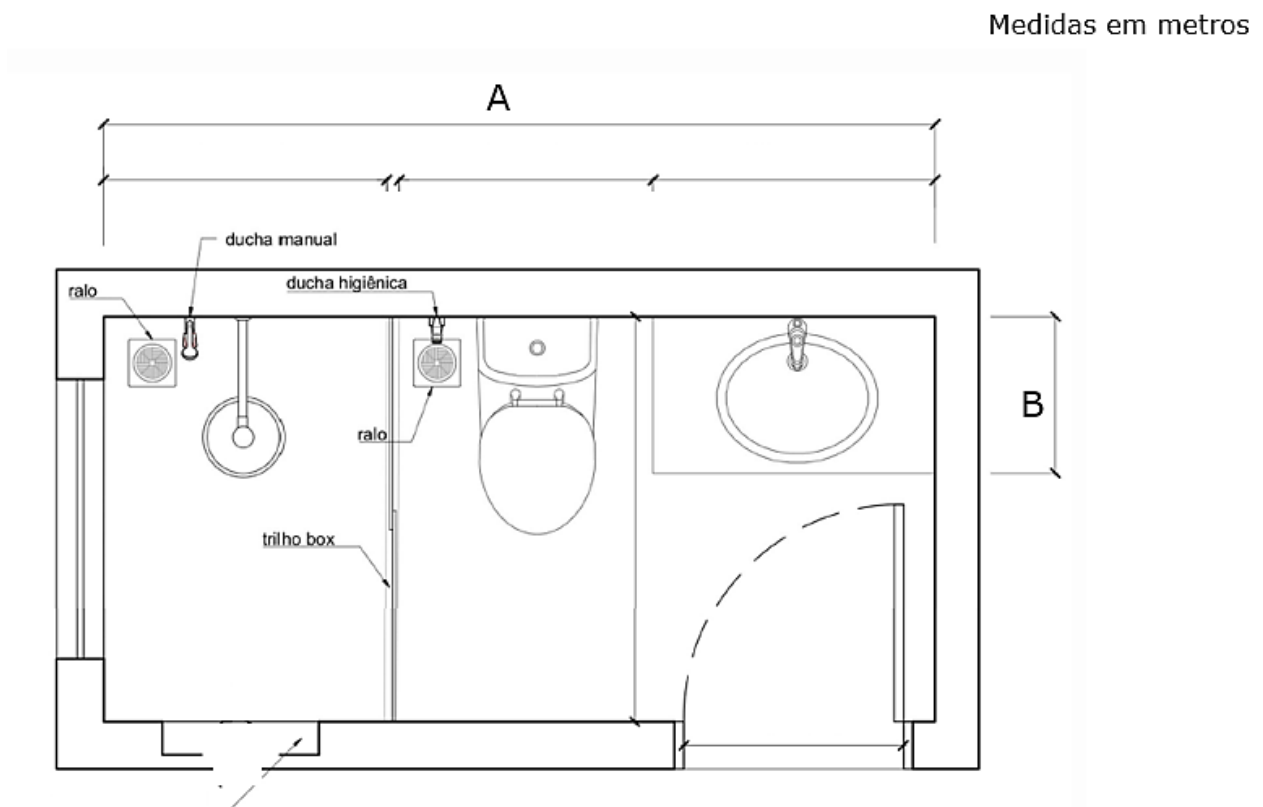


Figura 2 – Planta de banheiro residencial com dimensões mínimas
Sem escala.

Fonte: NBR 16636-5:2025.

De acordo com a Norma, as letras A e B referem-se respectivamente a:

- A) 2,00 e 0,50.
- B) 2,10 e 0,55.
- C) 2,20 e variável.
- D) Variável e variável.

QUESTÃO 37 – A NBR 16636-1:2017 define que a “intervenção que se dá no campo dos materiais, texturas e cores; condicionamento térmico, acústico e luminoso e não interferindo na diminuição de desempenho dos sistemas”. O conceito do trecho anterior é denominado:

- A) Reforma de edificação.
- B) Projeto de design de interiores.
- C) Projeto arquitetônico de restauro.
- D) Intervenção.

QUESTÃO 38 – De acordo com a NBR 10898:2023, assinale a alternativa correta sobre os tipos de iluminação.

- A) A iluminação auxiliar destina-se à continuidade das atividades em caso de falha da iluminação normal.
- B) A iluminação de aclaramento é parte da iluminação de emergência destinada exclusivamente à sinalização das rotas de fuga, não sendo responsável pela iluminação dos ambientes, das áreas de circulação ou de tarefas, independentemente da falha da iluminação normal.
- C) A iluminação de balizamento corresponde ao sistema destinado ao clareamento geral dos ambientes e das áreas de permanência, não sendo responsável por indicar rotas de fuga nem por sinalizar mudanças de direção ao longo do percurso.
- D) A iluminação de emergência é destinada à sinalização das rotas de fuga, não sendo responsável por clarear áreas com pessoas presentes nem passagens horizontais ou verticais, independentemente da falha no fornecimento de energia elétrica.

QUESTÃO 39 – De acordo com a NBR 16782:2019, a caracterização hídrica do edifício corresponde à etapa de levantamento das informações necessárias para a compreensão dos usos da água. Sobre o assunto, assinale a alternativa INCORRETA.

- A) Para edificações novas, a caracterização hídrica ocorre na fase de concepção do produto e dos estudos preliminares.
- B) Entre as informações mínimas para edificações novas, incluem-se a tipologia, a oferta de água, a estimativa da população e as atividades e processos consumidores de água.
- C) Para edificações existentes, a caracterização hídrica ocorre na fase de diagnóstico e pode envolver entrevistas, levantamento documental e de campo.
- D) A caracterização hídrica restringe-se à análise da tipologia e da oferta de água, não sendo necessário considerar consumo, equipamentos ou histórico de uso para edificações existentes.

QUESTÃO 40 – Nos termos da Lei nº 14.133/2021, o projeto básico constitui o conjunto de elementos necessários e suficientes, com nível de precisão adequado, para caracterizar a obra ou o serviço objeto da licitação. Sobre o projeto básico, assinale a alternativa INCORRETA.

- A) Deve ser elaborado com base nas indicações dos estudos técnicos preliminares, assegurando a viabilidade técnica e o adequado tratamento do impacto ambiental do empreendimento.
- B) Deve conter soluções técnicas suficientemente detalhadas, de modo a evitar reformulações posteriores que comprometam a qualidade, o preço e o prazo inicialmente definidos.
- C) Inclui a identificação dos serviços, materiais e equipamentos a serem empregados, com suas especificações, considerando os riscos e perigos identificáveis.
- D) É obrigatório o orçamento detalhado do custo global da obra em todos os regimes de execução previstos na legislação.

QUESTÃO 41 – Em um projeto de arquitetura para um edifício institucional, optou-se pela utilização de sistemas construtivos em chapas de gesso para *drywall* para a execução de vedações internas. Considerando as características desse sistema construtivo, assinale a alternativa INCORRETA.

- A) Fiada é a aplicação sequencial de chapas de gesso em uma mesma fileira.
- B) Massa de colagem é a massa utilizada para o tratamento de juntas.
- C) Junta de rebaixo é o encontro das bordas rebaixadas das chapas de gesso.
- D) Pelotes é a quantidade de massa de colagem utilizada para a fixação das chapas de gesso no sistema de revestimento colado e no sistema de forro aramado.

QUESTÃO 42 – Conforme a NBR 9077:2025, assinale a alternativa INCORRETA sobre a descarga.

- A) Pode ser constituída, dentre outros, por corredor enclausurado, corredor a céu aberto ou área em pilotis.
- B) Em edificações com ocupantes predominantemente Ci1, é permitido projetar descarga em pavimento elevado com até 12 m de altura, medidos até o nível da via pública.
- C) O pavimento de descarga elevado deve ser obrigatoriamente coberto em todo o seu entorno, não sendo permitido seu uso para lazer ou estacionamento.
- D) Deve-se evitar obstáculos e garantir caminhos livres, com fácil acesso a outro meio de circulação vertical no pavimento de descarga elevado.

QUESTÃO 43 – De acordo com a NBR 16861:2020, assinale a alternativa que indica corretamente a aplicação da linha tracejada larga.

- A) Representação de eixos de simetria e linhas de centro.
- B) Indicação de planos de corte em vistas seccionadas.
- C) Representação de contornos e arestas não visíveis.
- D) Delimitação de contornos visíveis em destaque.

QUESTÃO 44 – Com base na NBR 6492:2021, assinale a alternativa INCORRETA quanto às generalidades de cotação.

- A) Em um único desenho, deve-se utilizar a mesma unidade de medida, adotando-se o sistema métrico.
- B) As linhas de cota devem estar preferencialmente fora do desenho.
- C) As linhas de chamada devem parar a uma distância entre 2 mm e 3 mm do objeto dimensionado.
- D) As cifras podem ter 2,5 mm ou 1,8 mm de altura e podem encostar na linha de cota.

QUESTÃO 45 – Sobre os critérios de projeto de estruturas de concreto em situação de incêndio apresentados na NBR 15200:2024, assinale a alternativa INCORRETA.

- A) A área do piso do compartimento corresponde à medida da área compreendida pelo perímetro externo das paredes de compartimentação.
- B) A capacidade resistente é a propriedade do elemento estrutural de resistir aos esforços solicitantes em situação de incêndio.
- C) O elemento de compartimentação é o elemento construtivo que compõe um compartimento, destinado a separar e isolar duas áreas adjacentes de um edifício durante um incêndio.
- D) A compartimentação é atendida pelo elemento estrutural, cumprindo-se os requisitos de capacidade resistente (R), integridade (E) e isolamento térmica (I).

QUESTÃO 46 – De acordo com a NBR 6122:2022, assinale a alternativa INCORRETA.

- A) Fundação profunda é o elemento de fundação que transmite a carga ao terreno pela base, por sua superfície lateral ou por uma combinação das duas, sendo sua ponta ou base apoiada em profundidade superior a oito vezes.
- B) Quando não for atingido o limite de oito vezes a menor dimensão em planta, mas a profundidade for superior a 3,0 m, a denominação de fundação profunda é justificada.
- C) Para a definição de fundação rasa, adota-se a maior profundidade, caso esta não seja constante em todo o perímetro da fundação.
- D) Fundação rasa é o elemento de fundação cuja base está assentada em profundidade inferior a duas vezes a menor dimensão da fundação, recebendo as tensões distribuídas que equilibram a carga aplicada.

QUESTÃO 47 – A NBR 6122:2022 apresenta o seguinte conceito de estaca: “estaca de concreto moldada *in loco*, executada mediante a introdução no terreno, por rotação, de um trado helicoidal contínuo no terreno e injeção de concreto pela própria haste central do trado, simultaneamente à sua retirada, sendo a armadura introduzida após a concretagem da estaca”. O trecho anterior se refere a qual tipo de estaca?

- A) Prensada.
- B) Hélice contínua monitorada.
- C) Escavada com uso de fluido estabilizante.
- D) Escavada mecanicamente.

QUESTÃO 48 – Sobre os perfis laminados de aço para uso estrutural, assinale a alternativa correta.

- A) A aba é a dimensão correspondente à largura total do perfil, medida entre as extremidades externas das abas, independentemente da posição da alma.
- B) A mesa é a região do perfil correspondente exclusivamente à alma, definida pela ausência de simetria em relação ao eixo longitudinal do elemento.
- C) O símbolo C refere-se ao centro geométrico.
- D) Os perfis WT são perfis T obtidos do corte dos perfis W na linha média da alma.

QUESTÃO 49 – De acordo com a NBR 15777:2009, a Figura 3 abaixo representa uma convenção topográfica para a escala 1:10 000.



Figura 3

Sem escala.

Fonte: NBR 15777:2009.

A convenção topográfica acima denomina-se:

- A) Alagado com vegetação.
- B) Afloramento rochoso.
- C) Lago pantanoso.
- D) Orla de vegetação.

QUESTÃO 50 – Sobre as convenções topográficas para cartas e plantas cadastrais apresentadas na NBR 15777:2009, assinale a alternativa INCORRETA.

- A) Alinhamento de via é a linha divisória que separa o lote de terreno do logradouro público.
- B) Altimetria é a representação de cotas ou altitudes numa planta ou carta topográfica.
- C) Corredeira é o trecho do rio em que as águas, por diferença de nível, correm mais velozes.
- D) Curso d'água intermitente é a linha de drenagem natural com água corrente em tempos de estiagem, estação de seca, cuja classificação é estabelecida no Decreto Federal nº 24.643/1934.