

- Cada um dos itens das provas objetivas está vinculado ao comando que imediatamente o antecede. De acordo com o comando a que cada um deles esteja vinculado, marque, na **Folha de Respostas**, para cada item: o campo designado com o código **C**, caso julgue o item **CERTO**; ou o campo designado com o código **E**, caso julgue o item **ERRADO**. A ausência de marcação ou a marcação de ambos os campos não serão apenadas, ou seja, não receberão pontuação negativa. Para as devidas marcações, use a **Folha de Respostas**, único documento válido para a correção das suas provas objetivas.
- Nos itens que avaliarem **conhecimentos de informática** e(ou) **tecnologia da informação**, a menos que seja explicitamente informado o contrário, considere que todos os programas mencionados estão em configuração-padrão e que não há restrições de proteção, de funcionamento e de uso em relação aos programas, arquivos, diretórios, recursos e equipamentos mencionados.
- Eventuais espaços livres — identificados ou não pela expressão “**Espaço livre**” — que constarem deste caderno de provas poderão ser utilizados para rascunho.

-- PROVAS OBJETIVAS -- -- CONHECIMENTOS BÁSICOS --

Texto CB2A1

Segundo a Organização Mundial de Saúde (OMS), aproximadamente 60% do total de mortes relatadas no mundo e 46% da carga global de doenças foram atribuídos às doenças crônicas não transmissíveis em 2001. Projeções da OMS para 2020 apontavam que essas doenças responderiam por 58% da carga global de doenças no mundo. Peritos em dieta, nutrição e prevenção de doenças crônicas reconhecem que, embora mais pesquisas sejam ainda necessárias para elucidar alguns mecanismos da relação entre componentes da dieta e desenvolvimento dessas doenças, a atual evidência científica disponível oferece forte comprovação do papel da dieta na prevenção e no controle da morbidade atribuída às doenças crônicas não transmissíveis. Comportamentos alimentares podem não somente influenciar o estado de saúde presente, como também determinar se mais tarde em sua vida o indivíduo irá desenvolver ou não alguma doença como câncer, doenças cardiovasculares e diabetes.

O consumo insuficiente de frutas, legumes e verduras está entre os dez principais fatores de risco para a carga total global de doença em todo o mundo. Esses alimentos são importantes na composição de uma dieta saudável, pois são fontes de micronutrientes, fibras e de outros componentes com propriedades funcionais. Ademais, frutas e hortaliças têm baixa densidade energética, isto é, poucas calorias em relação ao volume do alimento consumido, o que favorece a manutenção saudável do peso corporal.

Um estudo sobre a distribuição e a evolução da disponibilidade domiciliar de alimentos no Brasil entre os anos de 1974 e 2003 verificou que frutas e hortaliças correspondiam a apenas 2,3% das calorias totais da dieta, ou seja, a aproximadamente um terço do recomendado pela OMS. Constatou-se, ainda, que, atualmente, menos da metade dos indivíduos no Brasil consome frutas diariamente e menos de um terço da população relata o consumo diário de hortaliças.

No campo das políticas de alimentação e nutrição, a promoção do consumo de frutas, legumes e verduras ocupa posição de destaque entre as diretrizes de promoção de alimentação saudável. A Estratégia Global sobre Alimentação Saudável, Atividade Física e Saúde, elaborada pela OMS, recomenda o aumento do consumo de frutas, legumes e verduras entre as recomendações para prevenção de doenças crônicas. No cenário nacional, o Ministério da Saúde do Brasil recomenda o consumo diário de três porções de frutas e três porções de legumes e verduras em seu Guia Alimentar, enfatizando a importância de variar o consumo desses alimentos nas refeições ao longo da semana.

Para orientar e encorajar a implementação de políticas públicas para o aumento da frequência de consumo de frutas, legumes e verduras, é preciso conhecer não somente a frequência de consumo da população, mas também os fatores associados ao seu consumo.

Internet: <<https://www.scielo.br>> (com adaptações).

Com base nas ideias do texto CB2A1, julgue os itens que se seguem.

- 1 É correto concluir das informações do texto que, no que se refere a alimentação e nutrição, há conformidade entre as diretrizes e recomendações elaboradas internacionalmente e as adotadas no Brasil.
- 2 De acordo com o texto, alimentos com baixa densidade energética são aqueles que podem ser consumidos sem restrição, dado seu baixíssimo teor de calorias.
- 3 De acordo com as ideias do texto, uma dieta adequada pode prevenir a incidência de doenças crônicas não transmissíveis, tais como câncer, doenças cardiovasculares e diabetes.
- 4 Infere-se do texto que, dada a pandemia de covid-19, ocorrida no ano de 2020, a previsão de que, nessa data, as doenças crônicas não transmissíveis responderiam por 58% da carga global de doenças no mundo não se confirmou.
- 5 Segundo o estudo mencionado no texto, nas décadas finais do século XX, a baixa disponibilidade de frutas e hortaliças nos domicílios brasileiros decorria da falta de políticas internas de alimentação e nutrição.
- 6 Conclui-se da leitura do texto que o principal fator de risco para a carga total global de doença é o consumo insuficiente de alimentos que tenham poucas calorias em relação ao volume do alimento consumido.

Julgue os itens a seguir, relativos a aspectos linguísticos e ao vocabulário do texto CB2A1.

- 7 No trecho "Um estudo sobre a distribuição e a evolução da disponibilidade domiciliar de alimentos no Brasil entre os anos de 1974 e 2003" (terceiro parágrafo), seria gramaticalmente correta a substituição do segmento "entre os anos de 1974 e 2003" por **de 1974 à 2003**.
- 8 No fragmento "Constatou-se, ainda, que, atualmente, menos da metade dos indivíduos no Brasil consome frutas diariamente" (terceiro parágrafo), a partícula "se", empregada na primeira oração, indica que esta está na voz passiva.
- 9 No trecho "Peritos em dieta, nutrição e prevenção de doenças crônicas reconhecem que, embora mais pesquisas sejam ainda necessárias" (primeiro parágrafo), a vírgula empregada após o vocábulo "que" é facultativa.
- 10 Em "O consumo insuficiente de frutas, legumes e verduras" (segundo parágrafo), o vocábulo "insuficiente" poderia ser substituído, sem alteração de sentido, pela palavra **irregular**.
- 11 No primeiro parágrafo, a oração "embora mais pesquisas sejam ainda necessárias para elucidar alguns mecanismos da relação entre componentes da dieta e desenvolvimento dessas doenças" expressa circunstância de concessão.
- 12 O último período do primeiro parágrafo poderia ser reescrito, preservando-se as relações sintáticas e as ideias originais do texto, da seguinte forma: **Comportamentos alimentares não podem influenciar somente o estado de saúde presente, mas também determinar se, na velhice, o indivíduo desenvolverá ou uma doença como câncer, ou doenças cardiovasculares e diabetes.**

- 13 Na oração "o Ministério da Saúde do Brasil recomenda o consumo diário de três porções de frutas e três porções de legumes e verduras em seu Guia Alimentar" (quarto parágrafo), o segmento "o Ministério da Saúde do Brasil" funciona como sujeito.
- 14 No trecho "ênfatizando a importância de variar o consumo desses alimentos nas refeições ao longo da semana" (final do quarto parágrafo), a substituição da forma verbal "variar" por **que se varie** seria gramaticalmente correta e preservaria os sentidos do texto.
- 15 O último parágrafo do texto poderia ser reescrito, sem prejuízo da correção gramatical e da coerência das ideias do texto, da seguinte forma: **Para que se possa orientar e encorajar a implementação de políticas públicas voltadas ao aumento da frequência de consumo de frutas, legumes e verduras, é necessário que se conheçam a frequência de consumo da população e os fatores associados ao seu consumo.**

Julgue os próximos itens, relativos ao Windows 11.

- 16 O Windows 11, por questões de segurança, não permite mais que sejam instaladas atualizações automaticamente; assim, para garantir que o dispositivo esteja seguro e atualizado, o usuário deve verificar atualizações manualmente por meio das opções Iniciar > Configurações > Atualização do Windows.
- 17 Suponha que um usuário necessite redigir um contrato complexo da ANSA e não queira ser interrompido por notificações de *email* ou alertas sonoros. Nesse caso, o usuário pode, por meio do aplicativo Relógio do Windows 11, selecionar Sessões de foco e definir o tempo desejado para bloquear temporariamente notificações, sons e alertas de aplicativos.

A respeito do MS Office M365, julgue os itens a seguir.

- 18 No Word 365, um usuário pode inserir quebras de página caso selecione a opção Intervalos.
- 19 Ao salvar arquivos no OneDrive, o usuário pode acessá-los de qualquer lugar e compartilhá-los, no entanto o OneDrive não possui reciclagem (lixeira) semelhante à disponível no Windows, logo os arquivos excluídos são indisponibilizados permanentemente.
- 20 Se, na célula C8 da planilha da figura a seguir, criada no Excel 365, for inserida a fórmula =MAIOR(B3:B7;2), o resultado a ser apresentado nessa célula será 300,00.

	A	B	C
1	Araucária Nitrogenados S.A.		
2	Produto	Preço (R\$)	Quantidade (t)
3	Fertilizante A	122,00	50
4	Fertilizante B	107,00	40
5	Químico A	253,00	20
6	Químico B	188,00	35
7	Químico C	300,00	15
8			

Com base na Lei n.º 13.709/2018 (Lei Geral de Proteção de Dados Pessoais – LGPD), na Lei n.º 14.129/2021 (Governo Digital) e na Lei n.º 12.527/2011 (Lei de Acesso à Informação), julgue os itens seguintes.

- 21 De acordo com a Lei de Acesso à Informação, as entidades com personalidade jurídica de direito privado que sejam destinatárias de recursos públicos federais decorrentes de contrato de gestão devem divulgar o quantitativo total de seus empregados, discriminado por cargo e por faixas salariais, sem, contudo, publicar dados pessoais, tais como nome do empregado e número de documento que o identifique, em atenção à LGPD.

- 22 A Lei n.º 12.527/2011 visa assegurar o direito de acesso à informação, a ser realizado, entre outras diretrizes, com base na observância da publicidade como preceito geral e do sigilo como exceção, assim como na divulgação de informações de interesse público, independentemente de solicitações.
- 23 A Lei n.º 14.129/2021 se aplica aos órgãos da administração pública direta federal, abrangendo os Poderes Executivo, Judiciário e Legislativo, mas não se aplica a empresas públicas que não prestem serviço público.

Acerca de probabilidade, de operações com conjuntos e de problemas aritméticos, julgue os itens a seguir.

- 24 Se determinada máquina tiver a capacidade de ensacar e selar 120 sacos de fertilizante a cada 45 minutos de operação contínua, então, mantendo-se esse exato ritmo de produção, essa máquina levará menos de 3 horas para finalizar a produção de 500 sacos de fertilizante.
- 25 Suponha que, em lote com 910 sacos de fertilizante, 50 tenham apresentado falhas na vedação da embalagem; 30 estavam com o peso abaixo do padrão regulamentar; e 10 sacos tinham ambos os problemas simultaneamente. Nesse caso, se um técnico escolher ao acaso um saco desse lote para inspeção, a probabilidade de que esse saco tenha pelo menos um desses dois problemas será superior a 8%.
- 26 Considere que uma pesquisa realizada com 134 grandes produtores rurais tenha apontado que 78 utilizam fertilizantes do tipo A; 53 utilizam fertilizantes do tipo B; e 26 produtores não utilizam nenhum desses dois tipos de fertilizantes. Nessa situação hipotética, o número exato de produtores que utilizam simultaneamente fertilizantes dos tipos A e B é igual a 23.

Com base nos princípios da lógica proposicional e de primeira ordem, julgue os itens subsequentes.

- 27 A negação da proposição composta "O preço da matéria-prima subiu, e o lucro da empresa de fertilizantes diminuiu" é logicamente equivalente a ambas as implicações "Se o lucro da empresa de fertilizantes tiver diminuído, então o preço da matéria-prima não terá subido" e "Se o preço da matéria-prima tiver subido, então o lucro da empresa de fertilizantes não terá diminuído".
- 28 Considerando as premissas "Se na composição do solo há alto teor de nitrogênio, então as plantas crescem rapidamente" e "As plantas não cresceram rapidamente no solo S", é correto afirmar que, com base nessas premissas, é uma conclusão logicamente válida a seguinte dedução: "A composição do solo S não apresenta alto teor de nitrogênio".
- 29 Suponha que o enunciado a seguir represente importante diretriz de segurança de determinada empresa: "Todos os tanques de mistura de componentes químicos têm sensores de pressão." Nesse caso, a negação lógica dessa diretriz, do ponto de vista da lógica de primeira ordem, é "Nenhum tanque de mistura de componentes químicos tem sensores de pressão."
- 30 Para que a proposição composta "O fertilizante é entregue no prazo ou a produção agrícola é prejudicada" tenha valor lógico falso, é necessário e suficiente que "O fertilizante é entregue no prazo" e "A produção agrícola não seja prejudicada" tenham valores lógicos falsos.

-- CONHECIMENTOS ESPECÍFICOS --

A respeito de instrumentos de medição utilizados em laboratórios de metrologia, julgue os itens subsequentes.

- 31 O goniômetro apresenta um nônio sobreposto à escala principal, sendo a função desse nônio converter o deslocamento em voltagem.
- 32 O projetor de perfil pode ser usado para medir o ângulo de flanco de roscas de pequenos parafusos, por meio da ampliação da imagem do perfil e do uso da escala de ângulos da tela desse instrumento.
- 33 A resolução de um paquímetro analógico é determinada em função do número de divisões do tambor, enquanto a resolução de um micrômetro analógico é determinada em função do número de divisões da escala de Vernier.
- 34 As sondas eletrônicas de uma máquina de medir tridimensional permitem a aquisição de pontos da superfície de uma peça automaticamente, ao contato da extremidade de seu apalpador com essa superfície.

Julgue os itens a seguir, relativos ao sistema de ajustes e tolerância.

- 35 Um ajuste indeterminado ocorre quando o projetista designa tolerâncias dimensionais de forma que possa haver tanto folga (jogo) quanto interferência, na montagem de um eixo com um furo fabricado.
- 36 Equivale a 0,109 mm o valor da folga máxima (jogo máximo) para o ajuste 45 F8h6, cujos afastamentos inferior e superior são respectivamente $+25 \mu\text{m}$ e $+64 \mu\text{m}$ para 45F8, e $0 \mu\text{m}$ e $-45 \mu\text{m}$ para 45h6.
- 37 A unidade internacional de tolerância (ISO *tolerance*), usada como base para determinar as tolerâncias em cada classe de dimensões das peças, é especificada em função da média aritmética das dimensões máximas e mínimas em cada classe.
- 38 Em uma empresa que utiliza o sistema furo-base, todos os eixos das peças devem ser especificados com o símbolo h (letra agá minúscula).

Acerca de desenho técnico mecânico, julgue os itens a seguir.

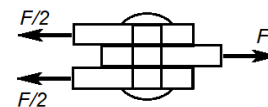
- 39 No caso de uma biela de motor de automóvel, o desenho tridimensional realizado pelo setor de projeto do fabricante pode ser feito diretamente no computador, com o uso de ferramentas como *softwares* de CAD.
- 40 No caso de uma peça com formato piramidal de base quadrada, o projetista pode suprimir uma das vistas no desenho técnico.
- 41 O desenho técnico de um parafuso cônico deve ser representado no 3.º diedro, conforme normatizado pela ABNT.
- 42 Quando empregada uma escala de redução em um desenho técnico, o ângulo na peça equivalente a 60 graus antes da redução será representado, no desenho reduzido, como um ângulo de 30 graus.
- 43 Na cotagem em cadeia, se forem atribuídas 10 cotas ao longo do comprimento, o valor de dimensão de uma dessas cotas poderá ser omitido, desde que se tenha o valor da cota total.
- 44 Para se construir uma perspectiva isométrica, devem ser traçadas três semirretas com o mesmo ponto de origem, cada uma formando um ângulo de 90 graus em relação às outras.
- 45 O corte tem por finalidade facilitar a visualização e interpretação do interior de peças como válvulas e roscas internas, podendo ser representado em qualquer das vistas do desenho.

Julgue os itens a seguir, relativos a elementos de máquinas.

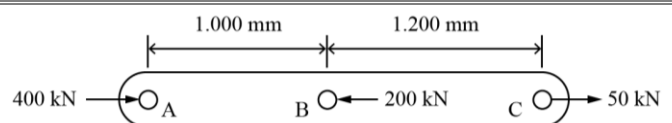
- 46 Em engrenagens cilíndricas de dentes retos com perfil evolvente, a linha de ação (ou linha de pressão) é uma reta tangente aos círculos de base de ambas as engrenagens, e o ângulo de pressão corresponde ao ângulo formado entre essa linha e a tangente comum aos círculos primitivos no ponto primitivo.
- 47 Em uma transmissão por correia plana aberta (não cruzada) com polias de diâmetros diferentes, o ângulo de abraçamento da correia é maior na polia de menor diâmetro, o que torna esta polia o elemento crítico para a transmissão de potência.
- 48 Assim como a correia plana, a correia trapezoidal (em V) transmite potência exclusivamente por atrito, apresentando, entretanto, menor capacidade de transmissão de carga em relação a uma correia plana de mesma largura.
- 49 Em um par de engrenagens cilíndricas de dentes retos, o módulo é igual para ambas as engrenagens, sendo calculado pela razão entre o diâmetro primitivo e o número de dentes.
- 50 Rolamentos de contato angular de esferas são projetados para suportar cargas combinadas (radiais e axiais simultâneas), e a proporção entre a capacidade de carga axial e radial depende do ângulo de contato: quanto maior for o ângulo de contato, maior será a capacidade de carga axial do rolamento.
- 51 Molas helicoidais de compressão são fabricadas a partir de um fio (arame) de seção circular enrolado em forma de hélice, e são projetadas para resistir a forças axiais de compressão, sendo o fio da mola submetido predominantemente a tensões de cisalhamento por torção quando carregado.
- 52 Em um redutor com engrenagens cilíndricas de dentes retos de engrenamento externo, o pinhão tem 20 dentes e a coroa, 80 dentes; logo, a coroa gira no mesmo sentido que o pinhão, e o torque na coroa é quatro vezes menor que o torque no pinhão.

Com base nos conceitos e princípios de resistência de materiais, julgue os itens seguintes.

- 53 Na conexão rebitada ilustrada na figura a seguir, o valor da tensão τ produzida nas seções transversais de área A do rebite é igual a $\tau = \frac{F}{A}$, em que F corresponde ao esforço sofrido pelo rebite.



- 54 Pela teoria da máxima tensão cisalhante (critério de Tresca), a resistência ao escoamento por cisalhamento (S_{sy}) para materiais dúcteis, como aços de até 0,3% C e ligas de alumínio, pode ser adotada como 50% da resistência ao escoamento por tração (S_y) do material, ou seja: $S_{sy} = 0,5 S_y$.

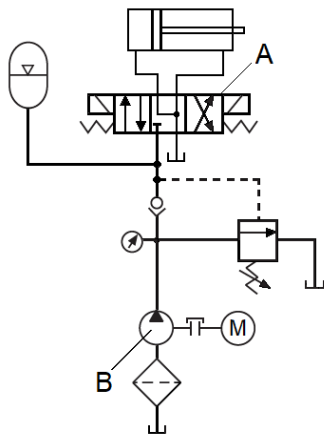


Considerando que a barra de aço de seção retangular representada na figura precedente tenha área $S = 2.000 \text{ mm}^2$ e esteja submetida às cargas axiais indicadas nos pontos A, B e C, julgue os itens seguintes.

- 55 O trecho BC está submetido a tensões de tração iguais a 75 MPa.
- 56 A barra está submetida a tensões de compressão no trecho AB.

Conforme os princípios de funcionamento de máquinas e ferramentas de fabricação mecânica, julgue os itens a seguir.

- 57** Considere que um serviço de solda com eletrodo revestido em uma base de máquina de aço carbono tenha sido realizado com um eletrodo de código AWS E 6013. Nesse caso, o eletrodo usado tem resistência mínima de 60.000 psi para soldagem em todas as posições, possui revestimento rutilico (potássio) e pode usar corrente alternada, corrente contínua positiva ou corrente contínua negativa.
- 58** Na afiação de ferramentas de usinagem por meio de rebolos, a escolha do tipo de rebolo deve ser adequada ao tipo de material da ferramenta de corte; para afiação de pastilhas de metal duro, rebolos de óxido de alumínio (Al_2O_3) são os ideais.
- 59** Embora possam gerar oxidação na superfície do material, o que prejudica o acabamento, as operações de forjamento a quente de peças metálicas possibilitam maior ductilidade, e devem ser realizadas a temperaturas acima da temperatura de recristalização do material.
- 60** Em uma operação de fresagem em uma fresadora que trabalha com o avanço da mesa baseado em porca e parafuso, se o movimento de avanço da mesa for discordante, a folga será empurrada pelo dente da fresa no mesmo sentido do deslocamento da mesa.



Considerando o circuito hidráulico de acionamento de atuador de dupla ação com acumulador esquematizado na figura precedente, julgue os itens a seguir.

- 61** O elemento do circuito hidráulico indicado pela letra B é uma bomba simples de deslocamento variável acionada por motor elétrico.
- 62** No circuito em questão, quando o acumulador for carregado, uma válvula de descarga operada remotamente, com sua linha piloto conectada depois da válvula de retenção, permitirá que o fluxo da bomba retorne ao tanque a uma pressão mínima, se o acumulador estiver pressurizado à mesma pressão do ajuste da válvula.
- 63** O elemento do circuito indicado pela letra A é uma válvula de controle direcional 4/2 operada por pressão através de uma válvula piloto, comandada por solenoide, com retorno manual.

Considerando os princípios de funcionamento de sistemas pneumáticos, julgue o item seguinte.

- 64** Em um circuito pneumático, um atuador simples, cujo pistão tenha um diâmetro de 80 mm e suporte uma pressão máxima de 400 kPa, pode exercer, no máximo, uma força de 100 kN.

Considerando os conceitos de manutenção preventiva, corretiva e preditiva, julgue os itens seguintes.

- 65** Por ser requisito obrigatório de conformidade, a manutenção preventiva não altera a confiabilidade operacional do sistema, afetando, quando muito, apenas sua disponibilidade.
- 66** A manutenção preditiva de um equipamento crítico para a segurança operacional tende a diminuir o tempo médio entre falhas.
- 67** A manutenção corretiva planejada pode apresentar custo menor que a preventiva em determinados cenários operacionais.
- 68** A manutenção preditiva depende do monitoramento das condições reais do equipamento.

Considerando princípios de funcionamento e operação de bombas, julgue os itens subsequentes.

- 69** O aumento da temperatura do ar de admissão reduz a massa específica aspirada pelo motor aumentando a sua eficiência volumétrica.
- 70** A cavitação ocorre quando a pressão local do fluido é menor do que a pressão de vapor do líquido.
- 71** O fechamento da válvula de descarga em bombas centrífugas tende a causar aumento excessivo da corrente elétrica do motor.
- 72** A compressão politrópica representa um processo intermediário entre isotérmico e adiabático.

Julgue os itens a seguir, em relação a lubrificação industrial.

- 73** A lubrificação por graxa dissipa melhor o calor que a lubrificação por óleo circulante.
- 74** Em motores e máquinas industriais, óleos lubrificantes podem ter função na redução de atrito, na refrigeração, na limpeza, na proteção contra corrosão e na vedação de folgas entre as peças.
- 75** O aumento da velocidade relativa entre superfícies tende a provocar a transição do regime de lubrificação limite para o regime hidrodinâmico.

Durante uma parada de manutenção, uma equipe identificou a quebra de um eixo de aço em uma bomba industrial. A fratura ocorreu próximo à região de chaveta e apresentou características típicas de ruptura sem deformação significativa. O histórico do componente indica que ele passou por tratamento térmico de têmpera seguido de revenimento. No entanto, há suspeita de falha na execução desse tratamento. Para investigar o problema, foi realizada uma análise metalográfica, que indicou uma microestrutura predominantemente dura e com baixa capacidade de deformação.

Considerando a situação hipotética precedente, julgue os itens a seguir.

- 76** A análise metalográfica permite determinar a composição química do aço com precisão suficiente para dispensar outros ensaios de identificação do material.
- 77** Um material que apresenta alta dureza após a têmpera, mas não passa por revenimento adequado, pode se tornar mais suscetível a uma fratura como a descrita na situação narrada.
- 78** Na situação apresentada, a execução correta do revenimento aumentaria ainda mais a dureza do eixo, reduzindo o risco de fratura frágil.

Durante manutenção em uma motobomba, foram observados desgaste em uma bucha, corrosão em parafusos expostos à umidade e deformação em uma junta de vedação não metálica. Verificou-se que substituições anteriores haviam sido realizadas sem consideração adequada do material de construção desses componentes.

A partir da situação hipotética apresentada, julgue os itens que se seguem.

- 79** A escolha do material de uma bucha sujeita a atrito deve considerar sua resistência ao desgaste e as condições de operação do conjunto.
- 80** Materiais não metálicos empregados em juntas de vedação devem ser suficientemente rígidos para evitar deformação durante a montagem e a operação, pois, quanto maior for a rigidez do material, melhor será a vedação.
- 81** A corrosão observada nos parafusos decorre exclusivamente da presença de umidade, não sendo influenciada pelo material empregado nem por eventuais revestimentos protetivos.

Durante manutenção em um suporte metálico de tubulação, foi verificado o rompimento de uma junta soldada. Na inspeção, observaram-se falta de preenchimento em parte do cordão e presença de respingos e impurezas na região soldada. Constatou-se que a soldagem havia sido executada sem preparação adequada da superfície e sem controle satisfatório da execução.

Considerando essa situação hipotética, julgue os próximos itens.

- 82** A ausência de preparação adequada da superfície antes da soldagem pode contribuir para defeitos na junta soldada e comprometer seu desempenho em serviço.
- 83** A presença de respingos na região soldada é suficiente para se concluir que o rompimento ocorreu exclusivamente por esse motivo.
- 84** A falta de preenchimento em parte do cordão pode reduzir a seção resistente da junta soldada e contribuir para rompimentos como o verificado na situação narrada.

Em uma inspeção periódica em eixos de transmissão de um conjunto motriz, a equipe de manutenção avaliou a necessidade de verificar a integridade dos componentes instalados e a conformidade do material especificado, com o objetivo de prevenir falhas em serviço. Para isso, a equipe considerou o uso de ensaios não destrutivos nos eixos em operação e a consulta a resultados de ensaios mecânicos do material correspondente.

A partir da situação apresentada, julgue os itens subsequentes.

- 85** Caso o objetivo da inspeção periódica seja identificar descontinuidades abertas à superfície do eixo, o ensaio por líquido penetrante pode ser aplicável, desde que a região ensaiada esteja adequadamente limpa.
- 86** Em uma inspeção periódica, o ensaio por ultrassom é indicado apenas para detectar descontinuidades abertas à superfície do eixo, não sendo aplicável para a investigação de descontinuidades internas.
- 87** Se os eixos forem fabricados em aço ferromagnético, o ensaio por partículas magnéticas poderá ser empregado para auxiliar na detecção de descontinuidades superficiais e próximas à superfície.

Certo funcionário de uma fábrica, que trabalha no período noturno, estava fumando escondido em um dos corredores dessa fábrica, próximo ao depósito de materiais de escritório. A fumaça gerada pelo cigarro ativou o sensor de incêndio no teto, o que resultou na ativação dos *sprinklers*, na emissão de um alerta para a brigada de que havia um incêndio no depósito de materiais de escritório, e na inicialização do alarme de incêndio. Ao ouvir o alarme de incêndio, esse funcionário ficou assustado e procurou a saída de emergência, mas, como não havia sinalização, ele não a encontrou, começou a passar mal e desmaiou. O brigadista da fábrica, a caminho do local, encontrou o funcionário desacordado.

A partir dessa situação hipotética, julgue os itens a seguir.

- 88** A fumaça gerada pelo cigarro deu origem a um falso alarme de incêndio, o qual somente ocorreria caso houvesse, no local, oxigênio e materiais combustíveis em abundância.
- 89** Ao encontrar o funcionário desacordado, o brigadista deve tomar medidas de primeiros socorros, avaliando o estado de consciência do indivíduo.
- 90** A sinalização da saída de emergência é opcional no caso de fábricas, conforme apontado pela norma NR-23.
- 91** O sensor é um item fundamental no combate a incêndios, pois, caso o calor tivesse gerado fogo na situação narrada, os *sprinklers* ativados pelo sensor ajudariam a promover uma ação imediata de combate.
- 92** Caso a fumaça gerada no corredor tivesse causado um incêndio, este seria classificado como um incêndio do tipo B, que deve ser combatido com água.

Julgue os itens a seguir, relativos a prevenção de acidentes de trabalho.

- 93** O SESMT de uma indústria de cerâmica pode estabelecer que os funcionários utilizem máscaras faciais para proteger seu sistema respiratório, devendo tal decisão ser emitida após estudo conduzido pelo médico e pelo engenheiro de segurança do trabalho da empresa.
- 94** Se a CIPA de uma empresa de forjamento de peças constatar a presença de ruído excessivo proveniente de prensas de fabricação, a referida comissão deverá emitir um relato recomendando o emprego de protetores auriculares no chão de fábrica.

Com relação aos dispositivos utilizados para proteção e manobra de circuitos elétricos, julgue os itens a seguir.

- 95** O método para aferição da corrente elétrica demandada por um circuito monofásico é a conexão de amperímetro em paralelo ao condutor de fase do circuito.
- 96** Em uma chave seccionadora para circuitos trifásicos, as três fases devem ser seccionadas simultaneamente e a chave deve ser projetada para suportar as tensões entre os terminais após a abertura.
- 97** Os fusíveis são utilizados primariamente para proteção de sobrecorrentes advindas de curtos-circuitos e de sobrecargas.
- 98** O dispositivo diferencial-residual (DR) é inserido nos circuitos para proteção contra grandes surtos de tensão advindos da rede elétrica da concessionária de energia.

Com relação a tensões, correntes e potências em circuitos monofásicos e trifásicos, julgue os itens a seguir.

- 99** Em uma ligação trifásica do tipo triângulo, a tensão de linha é igual à tensão de fase.
- 100** Uma carga monofásica, puramente resistiva, submetida a uma tensão de 100 V, com uma corrente de 10 A, apresenta uma potência de 1.000 W, com fator de potência unitário.