

- Cada um dos itens das provas objetivas está vinculado ao comando que imediatamente o antecede. De acordo com o comando a que cada um deles esteja vinculado, marque, na **Folha de Respostas**, para cada item: o campo designado com o código **C**, caso julgue o item **CERTO**; ou o campo designado com o código **E**, caso julgue o item **ERRADO**. A ausência de marcação ou a marcação de ambos os campos não serão apenadas, ou seja, não receberão pontuação negativa. Para as devidas marcações, use a **Folha de Respostas**, único documento válido para a correção das suas provas objetivas.
- Nos itens que avaliarem **conhecimentos de informática** e(ou) **tecnologia da informação**, a menos que seja explicitamente informado o contrário, considere que todos os programas mencionados estão em configuração-padrão e que não há restrições de proteção, de funcionamento e de uso em relação aos programas, arquivos, diretórios, recursos e equipamentos mencionados.
- Eventuais espaços livres — identificados ou não pela expressão “**Espaço livre**” — que constarem deste caderno de provas poderão ser utilizados para rascunho.

-- PROVAS OBJETIVAS -- -- CONHECIMENTOS BÁSICOS --

Texto CB2A1

Segundo a Organização Mundial de Saúde (OMS), aproximadamente 60% do total de mortes relatadas no mundo e 46% da carga global de doenças foram atribuídos às doenças crônicas não transmissíveis em 2001. Projeções da OMS para 2020 apontavam que essas doenças responderiam por 58% da carga global de doenças no mundo. Peritos em dieta, nutrição e prevenção de doenças crônicas reconhecem que, embora mais pesquisas sejam ainda necessárias para elucidar alguns mecanismos da relação entre componentes da dieta e desenvolvimento dessas doenças, a atual evidência científica disponível oferece forte comprovação do papel da dieta na prevenção e no controle da morbidade atribuída às doenças crônicas não transmissíveis. Comportamentos alimentares podem não somente influenciar o estado de saúde presente, como também determinar se mais tarde em sua vida o indivíduo irá desenvolver ou não alguma doença como câncer, doenças cardiovasculares e diabetes.

O consumo insuficiente de frutas, legumes e verduras está entre os dez principais fatores de risco para a carga total global de doença em todo o mundo. Esses alimentos são importantes na composição de uma dieta saudável, pois são fontes de micronutrientes, fibras e de outros componentes com propriedades funcionais. Ademais, frutas e hortaliças têm baixa densidade energética, isto é, poucas calorias em relação ao volume do alimento consumido, o que favorece a manutenção saudável do peso corporal.

Um estudo sobre a distribuição e a evolução da disponibilidade domiciliar de alimentos no Brasil entre os anos de 1974 e 2003 verificou que frutas e hortaliças correspondiam a apenas 2,3% das calorias totais da dieta, ou seja, a aproximadamente um terço do recomendado pela OMS. Constatou-se, ainda, que, atualmente, menos da metade dos indivíduos no Brasil consome frutas diariamente e menos de um terço da população relata o consumo diário de hortaliças.

No campo das políticas de alimentação e nutrição, a promoção do consumo de frutas, legumes e verduras ocupa posição de destaque entre as diretrizes de promoção de alimentação saudável. A Estratégia Global sobre Alimentação Saudável, Atividade Física e Saúde, elaborada pela OMS, recomenda o aumento do consumo de frutas, legumes e verduras entre as recomendações para prevenção de doenças crônicas. No cenário nacional, o Ministério da Saúde do Brasil recomenda o consumo diário de três porções de frutas e três porções de legumes e verduras em seu Guia Alimentar, enfatizando a importância de variar o consumo desses alimentos nas refeições ao longo da semana.

Para orientar e encorajar a implementação de políticas públicas para o aumento da frequência de consumo de frutas, legumes e verduras, é preciso conhecer não somente a frequência de consumo da população, mas também os fatores associados ao seu consumo.

Internet: <<https://www.scielo.br>> (com adaptações).

Com base nas ideias do texto CB2A1, julgue os itens que se seguem.

- 1 É correto concluir das informações do texto que, no que se refere a alimentação e nutrição, há conformidade entre as diretrizes e recomendações elaboradas internacionalmente e as adotadas no Brasil.
- 2 De acordo com o texto, alimentos com baixa densidade energética são aqueles que podem ser consumidos sem restrição, dado seu baixíssimo teor de calorias.
- 3 De acordo com as ideias do texto, uma dieta adequada pode prevenir a incidência de doenças crônicas não transmissíveis, tais como câncer, doenças cardiovasculares e diabetes.
- 4 Infere-se do texto que, dada a pandemia de covid-19, ocorrida no ano de 2020, a previsão de que, nessa data, as doenças crônicas não transmissíveis responderiam por 58% da carga global de doenças no mundo não se confirmou.
- 5 Segundo o estudo mencionado no texto, nas décadas finais do século XX, a baixa disponibilidade de frutas e hortaliças nos domicílios brasileiros decorria da falta de políticas internas de alimentação e nutrição.
- 6 Conclui-se da leitura do texto que o principal fator de risco para a carga total global de doença é o consumo insuficiente de alimentos que tenham poucas calorias em relação ao volume do alimento consumido.

Julgue os itens a seguir, relativos a aspectos linguísticos e ao vocabulário do texto CB2A1.

- 7 No trecho "Um estudo sobre a distribuição e a evolução da disponibilidade domiciliar de alimentos no Brasil entre os anos de 1974 e 2003" (terceiro parágrafo), seria gramaticalmente correta a substituição do segmento "entre os anos de 1974 e 2003" por **de 1974 à 2003**.
- 8 No fragmento "Constatou-se, ainda, que, atualmente, menos da metade dos indivíduos no Brasil consome frutas diariamente" (terceiro parágrafo), a partícula "se", empregada na primeira oração, indica que esta está na voz passiva.
- 9 No trecho "Peritos em dieta, nutrição e prevenção de doenças crônicas reconhecem que, embora mais pesquisas sejam ainda necessárias" (primeiro parágrafo), a vírgula empregada após o vocábulo "que" é facultativa.
- 10 Em "O consumo insuficiente de frutas, legumes e verduras" (segundo parágrafo), o vocábulo "insuficiente" poderia ser substituído, sem alteração de sentido, pela palavra **irregular**.
- 11 No primeiro parágrafo, a oração "embora mais pesquisas sejam ainda necessárias para elucidar alguns mecanismos da relação entre componentes da dieta e desenvolvimento dessas doenças" expressa circunstância de concessão.
- 12 O último período do primeiro parágrafo poderia ser reescrito, preservando-se as relações sintáticas e as ideias originais do texto, da seguinte forma: **Comportamentos alimentares não podem influenciar somente o estado de saúde presente, mas também determinar se, na velhice, o indivíduo desenvolverá ou uma doença como câncer, ou doenças cardiovasculares e diabetes.**

- 13 Na oração "o Ministério da Saúde do Brasil recomenda o consumo diário de três porções de frutas e três porções de legumes e verduras em seu Guia Alimentar" (quarto parágrafo), o segmento "o Ministério da Saúde do Brasil" funciona como sujeito.
- 14 No trecho "ênfatizando a importância de variar o consumo desses alimentos nas refeições ao longo da semana" (final do quarto parágrafo), a substituição da forma verbal "variar" por **que se varie** seria gramaticalmente correta e preservaria os sentidos do texto.
- 15 O último parágrafo do texto poderia ser reescrito, sem prejuízo da correção gramatical e da coerência das ideias do texto, da seguinte forma: **Para que se possa orientar e encorajar a implementação de políticas públicas voltadas ao aumento da frequência de consumo de frutas, legumes e verduras, é necessário que se conheçam a frequência de consumo da população e os fatores associados ao seu consumo.**

Julgue os próximos itens, relativos ao Windows 11.

- 16 O Windows 11, por questões de segurança, não permite mais que sejam instaladas atualizações automaticamente; assim, para garantir que o dispositivo esteja seguro e atualizado, o usuário deve verificar atualizações manualmente por meio das opções Iniciar > Configurações > Atualização do Windows.
- 17 Suponha que um usuário necessite redigir um contrato complexo da ANSA e não queira ser interrompido por notificações de *email* ou alertas sonoros. Nesse caso, o usuário pode, por meio do aplicativo Relógio do Windows 11, selecionar Sessões de foco e definir o tempo desejado para bloquear temporariamente notificações, sons e alertas de aplicativos.

A respeito do MS Office M365, julgue os itens a seguir.

- 18 No Word 365, um usuário pode inserir quebras de página caso selecione a opção Intervalos.
- 19 Ao salvar arquivos no OneDrive, o usuário pode acessá-los de qualquer lugar e compartilhá-los, no entanto o OneDrive não possui reciclagem (lixeira) semelhante à disponível no Windows, logo os arquivos excluídos são indisponibilizados permanentemente.
- 20 Se, na célula C8 da planilha da figura a seguir, criada no Excel 365, for inserida a fórmula =MAIOR(B3:B7;2), o resultado a ser apresentado nessa célula será 300,00.

	A	B	C
1	Araucária Nitrogenados S.A.		
2	Produto	Preço (R\$)	Quantidade (t)
3	Fertilizante A	122,00	50
4	Fertilizante B	107,00	40
5	Químico A	253,00	20
6	Químico B	188,00	35
7	Químico C	300,00	15
8			

Com base na Lei n.º 13.709/2018 (Lei Geral de Proteção de Dados Pessoais – LGPD), na Lei n.º 14.129/2021 (Governo Digital) e na Lei n.º 12.527/2011 (Lei de Acesso à Informação), julgue os itens seguintes.

- 21 De acordo com a Lei de Acesso à Informação, as entidades com personalidade jurídica de direito privado que sejam destinatárias de recursos públicos federais decorrentes de contrato de gestão devem divulgar o quantitativo total de seus empregados, discriminado por cargo e por faixas salariais, sem, contudo, publicar dados pessoais, tais como nome do empregado e número de documento que o identifique, em atenção à LGPD.

- 22 A Lei n.º 12.527/2011 visa assegurar o direito de acesso à informação, a ser realizado, entre outras diretrizes, com base na observância da publicidade como preceito geral e do sigilo como exceção, assim como na divulgação de informações de interesse público, independentemente de solicitações.
- 23 A Lei n.º 14.129/2021 se aplica aos órgãos da administração pública direta federal, abrangendo os Poderes Executivo, Judiciário e Legislativo, mas não se aplica a empresas públicas que não prestem serviço público.

Acerca de probabilidade, de operações com conjuntos e de problemas aritméticos, julgue os itens a seguir.

- 24 Se determinada máquina tiver a capacidade de ensacar e selar 120 sacos de fertilizante a cada 45 minutos de operação contínua, então, mantendo-se esse exato ritmo de produção, essa máquina levará menos de 3 horas para finalizar a produção de 500 sacos de fertilizante.
- 25 Suponha que, em lote com 910 sacos de fertilizante, 50 tenham apresentado falhas na vedação da embalagem; 30 estavam com o peso abaixo do padrão regulamentar; e 10 sacos tinham ambos os problemas simultaneamente. Nesse caso, se um técnico escolher ao acaso um saco desse lote para inspeção, a probabilidade de que esse saco tenha pelo menos um desses dois problemas será superior a 8%.
- 26 Considere que uma pesquisa realizada com 134 grandes produtores rurais tenha apontado que 78 utilizam fertilizantes do tipo A; 53 utilizam fertilizantes do tipo B; e 26 produtores não utilizam nenhum desses dois tipos de fertilizantes. Nessa situação hipotética, o número exato de produtores que utilizam simultaneamente fertilizantes dos tipos A e B é igual a 23.

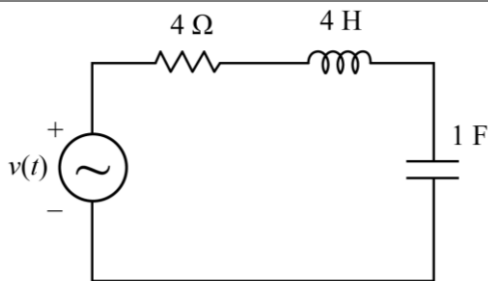
Com base nos princípios da lógica proposicional e de primeira ordem, julgue os itens subsequentes.

- 27 A negação da proposição composta "O preço da matéria-prima subiu, e o lucro da empresa de fertilizantes diminuiu" é logicamente equivalente a ambas as implicações "Se o lucro da empresa de fertilizantes tiver diminuído, então o preço da matéria-prima não terá subido" e "Se o preço da matéria-prima tiver subido, então o lucro da empresa de fertilizantes não terá diminuído".
- 28 Considerando as premissas "Se na composição do solo há alto teor de nitrogênio, então as plantas crescem rapidamente" e "As plantas não cresceram rapidamente no solo S", é correto afirmar que, com base nessas premissas, é uma conclusão logicamente válida a seguinte dedução: "A composição do solo S não apresenta alto teor de nitrogênio".
- 29 Suponha que o enunciado a seguir represente importante diretriz de segurança de determinada empresa: "Todos os tanques de mistura de componentes químicos têm sensores de pressão." Nesse caso, a negação lógica dessa diretriz, do ponto de vista da lógica de primeira ordem, é "Nenhum tanque de mistura de componentes químicos tem sensores de pressão."
- 30 Para que a proposição composta "O fertilizante é entregue no prazo ou a produção agrícola é prejudicada" tenha valor lógico falso, é necessário e suficiente que "O fertilizante é entregue no prazo" e "A produção agrícola não seja prejudicada" tenham valores lógicos falsos.

-- CONHECIMENTOS ESPECÍFICOS --

Julgue os itens a seguir, acerca das grandezas elétricas e magnéticas.

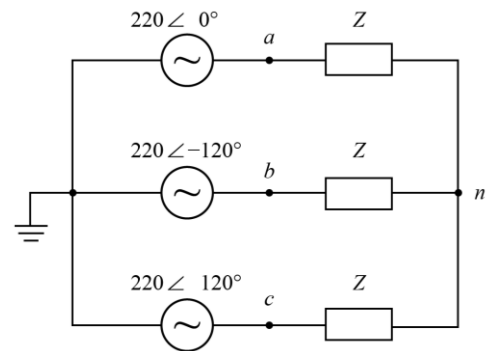
- 31 Mantidas a corrente e a geometria da bobina, o fluxo magnético é diretamente proporcional à permeabilidade magnética do meio, desde que o material seja magneticamente linear.
- 32 A potência instantânea é definida como a variação de energia em watts por segundo.
- 33 A potência instantânea em um resistor é calculada como o quadrado da corrente i que passa por ele dividido pela sua resistência R .
- 34 Um capacitor terá capacitância de 1 farad se uma carga de 1 coulomb estiver submetida entre as placas desse capacitor a uma diferença de potencial correspondente a 1 volt.
- 35 A relutância magnética de um material é diretamente proporcional à sua área de seção transversal.



Julgue os itens subsequentes, a respeito da operação em regime permanente senoidal do circuito elétrico ilustrado na figura precedente, no qual a tensão da fonte de tensão é $v(t) = 100 \cdot \cos(t + 30^\circ)$.

- 36 O fator de potência do circuito é indutivo e é igual a 0,8.
- 37 O circuito estaria operando em ressonância no caso de a capacitância ser igual a 0,25 F e o valor de todos os demais componentes permanecerem inalterados.
- 38 A impedância do capacitor é igual a $Z_{\text{cap}} = j1 \Omega$.
- 39 A defasagem entre a tensão e a corrente no indutor é de -90° , independentemente da sua associação em série com o resistor e o capacitor.
- 40 O módulo da impedância equivalente do circuito é igual a 7Ω .

Espaço livre



Julgue os itens que se seguem, acerca da operação em regime permanente senoidal do circuito elétrico trifásico ilustrado na figura precedente, em que $Z = 6 + j8 \Omega$.

- 41 Ao empregar o método dos dois wattímetros, a medição da potência ativa trifásica da carga é igual a 8.712 W.
- 42 A potência aparente trifásica da carga é igual a 6.600 VA.
- 43 A tensão no ponto n é igual a zero.
- 44 Ao instalar um amperímetro em série com uma das fases da carga, a medição da corrente de linha é igual a 22 A.
- 45 O fator de potência da carga trifásica é igual 0,8 indutivo.

No que se refere aos conceitos básicos de eletromagnetismo, julgue os itens subsequentes.

- 46 Em um circuito magnético com entreferro, a queda de força magnetomotriz é maior no entreferro do que no núcleo, devido à sua maior relutância.
- 47 Condutores retilíneos, longos e paralelos percorridos por correntes em sentidos opostos exercem entre si força magnética de atração.
- 48 Na curva de magnetização, a saturação ocorre quando aumentos do campo magnético produzem aumentos significativos na densidade de fluxo magnético.
- 49 A remanência magnética é a propriedade dos materiais ferromagnéticos de manter magnetização mesmo após a remoção do campo magnético externo.
- 50 De acordo com a lei de Faraday, a força eletromotriz induzida em um condutor é inversamente proporcional à variação de fluxo magnético à qual ele esteja submetido.

Uma subestação industrial alimenta uma planta de médio porte por meio de um transformador trifásico de potência nominal igual a 300 kVA, que faz a transformação de uma rede com tensão primária de 10 kV para 380 V, com ligação delta-estrela aterrada. As perdas no núcleo são iguais a 8 kW e as perdas no cobre, a plena carga, são iguais a 12 kW.

Com base nessa situação hipotética, julgue os itens a seguir.

- 51 No caso do referido transformador, o rendimento máximo sempre ocorre quando atingida a plena carga.
- 52 Considerando-se um fator de potência igual a 0,8, a potência ativa de saída, em plena carga, é igual a 240 kW.
- 53 As perdas no cobre, a meia carga, são iguais a 6 kW.
- 54 A corrente nominal no lado de alta tensão é igual a $10\sqrt{3}$ V.
- 55 A relação da transformação de linha é superior a 25.

Acerca de diferentes tipos de máquinas elétricas, julgue os itens seguintes.

- 56 A inversão do sentido de rotação de um motor em corrente contínua pode ser feita invertendo-se o campo elétrico aplicado ou a corrente de armadura no motor.
- 57 A velocidade de rotação de uma máquina síncrona depende da carga mecânica aplicada.
- 58 O rendimento do motor de indução é máximo em carga nula.
- 59 Máquinas elétricas em corrente contínua exigem menos manutenção que motores de indução, devido à ausência de escovas.

Em uma cooperativa de reciclagem, é utilizado um motor de indução trifásico para acionar uma correia responsável pelo funcionamento de uma esteira de transporte dos itens a serem reciclados. O conjugado nominal desse motor é igual a 300 N·m e o conjugado resistente da carga acoplada no motor é igual a 400 N·m. O conjugado de partida é igual a 1,5 vezes o conjugado nominal.

Considerando o cenário descrito, julgue os itens que se seguem.

- 60 A partida desse motor é possível mediante o uso do conjugado de partida estrela-triângulo.
- 61 O conjugado de partida do motor é suficiente para vencer o conjugado resistente de carga.
- 62 O uso de um inversor de frequência, no cenário descrito, permite manter o conjugado aproximadamente constante na partida.
- 63 Quando realizada uma partida direta no motor em questão, o fator de potência é alto, próximo a 1.

No que se refere a acionamentos e controles elétricos, julgue os itens subsequentes.

- 64 A forma de curva de corrente em um motor, durante a partida, é aproximadamente constante desde o instante inicial até ser atingida a velocidade nominal.
- 65 O valor do conjugado de partida na partida estrela-triângulo é de aproximadamente 1/3 do valor do conjugado na partida direta.
- 66 Na partida direta, o motor é conectado diretamente à rede, o que proporciona uma alta corrente de partida.
- 67 Se o conjugado resistente da carga for sempre maior que o conjugado do motor, o sistema entrará em regime permanente.

Julgue os itens a seguir, relativos a conceitos e características de dispositivos em eletrônica analógica.

- 68 O amplificador operacional em malha aberta é normalmente utilizado em aplicações lineares.
- 69 A resistência de saída de um transistor bipolar de junção real é finita devido ao efeito Early.
- 70 O aumento da temperatura ambiente aumenta a tensão de limiar de condução de um diodo de silício.
- 71 O capacitor de filtro, utilizado em uma fonte retificadora, tem a função principal de reduzir a ondulação da tensão de saída.

Considerando conceitos e características de dispositivos e famílias de circuitos integrados de eletrônica digital, julgue os próximos itens.

- 72 Contadores digitais são exemplos de circuitos digitais sequenciais.
- 73 Portas lógicas não-e (NAND) e não-ou (NOR) são consideradas portas lógicas universais.
- 74 Os circuitos integrados da família TTL apresentam menor consumo de potência estática que os circuitos integrados equivalentes da família CMOS.
- 75 Em circuitos integrados da família TTL, o nível lógico alto mínimo (VIH) é maior que a tensão de alimentação (Vcc).

Acerca de *nobreaks*, de instalações elétricas de baixa tensão e da proteção de sistemas elétricos industriais, julgue os itens a seguir.

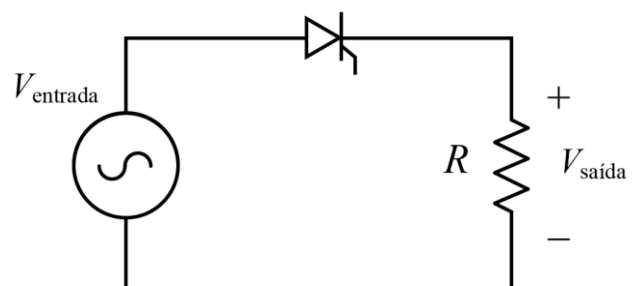
- 76 Com relação às baterias utilizadas em *nobreaks*, as baterias estacionárias têm normalmente uma vida útil maior que as de chumbo-ácido seladas e são projetadas para ciclos profundos de carga e descarga.
- 77 No esquema de aterramento TN-C-S, parte da instalação possui a função de neutro e de proteção combinadas em um único condutor.
- 78 Em um *nobreak* do tipo *online*, a carga é alimentada pela rede elétrica diretamente.
- 79 Um motor de indução deve ser protegido com um disjuntor tipo B para acomodar corretamente a curva de partida do motor.

No que se refere à iluminação industrial, julgue os próximos itens.

- 80 Lâmpadas a vapor metálico, se comparadas com as de vapor de mercúrio, têm maior vida útil e maior eficiência luminosa.
- 81 Os conceitos de iluminância e de intensidade luminosa são sinônimos.

Julgue os itens subsequentes, que versam a respeito de eletrônica de potência.

- 82 O circuito a seguir é um retificador monofásico controlado de meia onda.



- 83 Os retificadores controlados de silício (SCR), quando instalados em polarização direta, conduzem corrente elétrica apenas se receberem um comando por corrente no terminal de gatilho.

Com relação à automação industrial, julgue os itens subsequentes.

- 84 O protocolo CANBus tem alta taxa de transferência em tempo real.
- 85 Nos sistemas de controle de malha aberta, a saída do sistema interfere na ação de controle.

Espaço livre

Em relação ao princípio de funcionamento de sistemas de aterramento e aos procedimentos de implantação desses sistemas, julgue os itens a seguir.

- 86** O equipamento de medição da resistência de aterramento, utilizado no método de queda de potencial, é o megômetro.
- 87** Um dos objetivos do aterramento é criar um caminho para correntes não desejadas causadas pela presença de tensão elétrica em carcaças de equipamentos.
- 88** As armaduras do concreto da fundação de uma edificação podem ser utilizadas como eletrodos de aterramento.

Em relação às descargas atmosféricas e ao sistema de proteção em edificações, julgue os itens que se seguem.

- 89** A descarga piloto acontece quando a diferença de potencial entre a região inferior das nuvens e a terra supera a rigidez dielétrica do ar entre eles.
- 90** O método de Franklin é o mais adequado para estruturas com formas arquitetônicas complexas.
- 91** De acordo com os níveis de proteção das instalações, de I até IV, o maior nível corresponde ao menor espaçamento vertical entre descidas.

No que diz respeito à utilização dos equipamentos de proteção individual e coletiva, julgue os seguintes itens.

- 92** Quanto maior a classe das luvas de alta tensão, maior a tensão de trabalho que elas podem suportar.
- 93** Cones de sinalização são considerados equipamentos de proteção coletiva.
- 94** O capuz é um equipamento de proteção individual feito para evitar choques elétricos.

Acerca das diretrizes definidas na norma NR-10, relacionada com a segurança em instalações elétricas, julgue os itens subsecutivos.

- 95** Um trabalhador é considerado capacitado após receber instrução docente de um profissional habilitado, visando executar suas atividades sem a supervisão de outro profissional autorizado.
- 96** É obrigatório que atividades em tensão inferiores a 1000 V em corrente alternada sejam executadas com os circuitos desenergizados.
- 97** Antes de iniciar os serviços em eletricidade, a organização e os trabalhadores devem realizar o planejamento das atividades com base em uma avaliação prévia da instalação.

Julgue os itens a seguir, relativos a materiais e ferramentas utilizados em instalações e em serviços de eletricidade.

- 98** O amperímetro é um instrumento de medição de corrente que é conectado em série com a carga que se quer monitorar.
- 99** O alicate manual de pressão é utilizado para a fixação de terminais e de emendas pré-isoladas.
- 100** Os multímetros digitais permitem realizar a medição de resistência com o circuito energizado.