

- Cada um dos itens das provas objetivas está vinculado ao comando que imediatamente o antecede. De acordo com o comando a que cada um deles esteja vinculado, marque, na **Folha de Respostas**, para cada item: o campo designado com o código **C**, caso julgue o item **CERTO**; ou o campo designado com o código **E**, caso julgue o item **ERRADO**. A ausência de marcação ou a marcação de ambos os campos não serão apenadas, ou seja, não receberão pontuação negativa. Para as devidas marcações, use a **Folha de Respostas**, único documento válido para a correção das suas provas objetivas.
- Nos itens que avaliarem **conhecimentos de informática** e(ou) **tecnologia da informação**, a menos que seja explicitamente informado o contrário, considere que todos os programas mencionados estão em configuração-padrão e que não há restrições de proteção, de funcionamento e de uso em relação aos programas, arquivos, diretórios, recursos e equipamentos mencionados.
- Eventuais espaços livres — identificados ou não pela expressão “**Espaço livre**” — que constarem deste caderno de provas poderão ser utilizados para rascunho.

-- PROVAS OBJETIVAS -- -- CONHECIMENTOS BÁSICOS --

Texto CB2A1

Segundo a Organização Mundial de Saúde (OMS), aproximadamente 60% do total de mortes relatadas no mundo e 46% da carga global de doenças foram atribuídos às doenças crônicas não transmissíveis em 2001. Projeções da OMS para 2020 apontavam que essas doenças responderiam por 58% da carga global de doenças no mundo. Peritos em dieta, nutrição e prevenção de doenças crônicas reconhecem que, embora mais pesquisas sejam ainda necessárias para elucidar alguns mecanismos da relação entre componentes da dieta e desenvolvimento dessas doenças, a atual evidência científica disponível oferece forte comprovação do papel da dieta na prevenção e no controle da morbidade atribuída às doenças crônicas não transmissíveis. Comportamentos alimentares podem não somente influenciar o estado de saúde presente, como também determinar se mais tarde em sua vida o indivíduo irá desenvolver ou não alguma doença como câncer, doenças cardiovasculares e diabetes.

O consumo insuficiente de frutas, legumes e verduras está entre os dez principais fatores de risco para a carga total global de doença em todo o mundo. Esses alimentos são importantes na composição de uma dieta saudável, pois são fontes de micronutrientes, fibras e de outros componentes com propriedades funcionais. Ademais, frutas e hortaliças têm baixa densidade energética, isto é, poucas calorias em relação ao volume do alimento consumido, o que favorece a manutenção saudável do peso corporal.

Um estudo sobre a distribuição e a evolução da disponibilidade domiciliar de alimentos no Brasil entre os anos de 1974 e 2003 verificou que frutas e hortaliças correspondiam a apenas 2,3% das calorias totais da dieta, ou seja, a aproximadamente um terço do recomendado pela OMS. Constatou-se, ainda, que, atualmente, menos da metade dos indivíduos no Brasil consome frutas diariamente e menos de um terço da população relata o consumo diário de hortaliças.

No campo das políticas de alimentação e nutrição, a promoção do consumo de frutas, legumes e verduras ocupa posição de destaque entre as diretrizes de promoção de alimentação saudável. A Estratégia Global sobre Alimentação Saudável, Atividade Física e Saúde, elaborada pela OMS, recomenda o aumento do consumo de frutas, legumes e verduras entre as recomendações para prevenção de doenças crônicas. No cenário nacional, o Ministério da Saúde do Brasil recomenda o consumo diário de três porções de frutas e três porções de legumes e verduras em seu Guia Alimentar, enfatizando a importância de variar o consumo desses alimentos nas refeições ao longo da semana.

Para orientar e encorajar a implementação de políticas públicas para o aumento da frequência de consumo de frutas, legumes e verduras, é preciso conhecer não somente a frequência de consumo da população, mas também os fatores associados ao seu consumo.

Internet: <<https://www.scielo.br>> (com adaptações).

Com base nas ideias do texto CB2A1, julgue os itens que se seguem.

- 1 É correto concluir das informações do texto que, no que se refere a alimentação e nutrição, há conformidade entre as diretrizes e recomendações elaboradas internacionalmente e as adotadas no Brasil.
- 2 De acordo com o texto, alimentos com baixa densidade energética são aqueles que podem ser consumidos sem restrição, dado seu baixíssimo teor de calorias.
- 3 De acordo com as ideias do texto, uma dieta adequada pode prevenir a incidência de doenças crônicas não transmissíveis, tais como câncer, doenças cardiovasculares e diabetes.
- 4 Infere-se do texto que, dada a pandemia de covid-19, ocorrida no ano de 2020, a previsão de que, nessa data, as doenças crônicas não transmissíveis responderiam por 58% da carga global de doenças no mundo não se confirmou.
- 5 Segundo o estudo mencionado no texto, nas décadas finais do século XX, a baixa disponibilidade de frutas e hortaliças nos domicílios brasileiros decorria da falta de políticas internas de alimentação e nutrição.
- 6 Conclui-se da leitura do texto que o principal fator de risco para a carga total global de doença é o consumo insuficiente de alimentos que tenham poucas calorias em relação ao volume do alimento consumido.

Julgue os itens a seguir, relativos a aspectos linguísticos e ao vocabulário do texto CB2A1.

- 7 No trecho "Um estudo sobre a distribuição e a evolução da disponibilidade domiciliar de alimentos no Brasil entre os anos de 1974 e 2003" (terceiro parágrafo), seria gramaticalmente correta a substituição do segmento "entre os anos de 1974 e 2003" por **de 1974 à 2003**.
- 8 No fragmento "Constatou-se, ainda, que, atualmente, menos da metade dos indivíduos no Brasil consome frutas diariamente" (terceiro parágrafo), a partícula "se", empregada na primeira oração, indica que esta está na voz passiva.
- 9 No trecho "Peritos em dieta, nutrição e prevenção de doenças crônicas reconhecem que, embora mais pesquisas sejam ainda necessárias" (primeiro parágrafo), a vírgula empregada após o vocábulo "que" é facultativa.
- 10 Em "O consumo insuficiente de frutas, legumes e verduras" (segundo parágrafo), o vocábulo "insuficiente" poderia ser substituído, sem alteração de sentido, pela palavra **irregular**.
- 11 No primeiro parágrafo, a oração "embora mais pesquisas sejam ainda necessárias para elucidar alguns mecanismos da relação entre componentes da dieta e desenvolvimento dessas doenças" expressa circunstância de concessão.
- 12 O último período do primeiro parágrafo poderia ser reescrito, preservando-se as relações sintáticas e as ideias originais do texto, da seguinte forma: **Comportamentos alimentares não podem influenciar somente o estado de saúde presente, mas também determinar se, na velhice, o indivíduo desenvolverá ou uma doença como câncer, ou doenças cardiovasculares e diabetes.**

- 13 Na oração "o Ministério da Saúde do Brasil recomenda o consumo diário de três porções de frutas e três porções de legumes e verduras em seu Guia Alimentar" (quarto parágrafo), o segmento "o Ministério da Saúde do Brasil" funciona como sujeito.
- 14 No trecho "ênfatizando a importância de variar o consumo desses alimentos nas refeições ao longo da semana" (final do quarto parágrafo), a substituição da forma verbal "variar" por **que se varie** seria gramaticalmente correta e preservaria os sentidos do texto.
- 15 O último parágrafo do texto poderia ser reescrito, sem prejuízo da correção gramatical e da coerência das ideias do texto, da seguinte forma: **Para que se possa orientar e encorajar a implementação de políticas públicas voltadas ao aumento da frequência de consumo de frutas, legumes e verduras, é necessário que se conheçam a frequência de consumo da população e os fatores associados ao seu consumo.**

Julgue os próximos itens, relativos ao Windows 11.

- 16 O Windows 11, por questões de segurança, não permite mais que sejam instaladas atualizações automaticamente; assim, para garantir que o dispositivo esteja seguro e atualizado, o usuário deve verificar atualizações manualmente por meio das opções Iniciar > Configurações > Atualização do Windows.
- 17 Suponha que um usuário necessite redigir um contrato complexo da ANSA e não queira ser interrompido por notificações de *email* ou alertas sonoros. Nesse caso, o usuário pode, por meio do aplicativo Relógio do Windows 11, selecionar Sessões de foco e definir o tempo desejado para bloquear temporariamente notificações, sons e alertas de aplicativos.

A respeito do MS Office M365, julgue os itens a seguir.

- 18 No Word 365, um usuário pode inserir quebras de página caso selecione a opção Intervalos.
- 19 Ao salvar arquivos no OneDrive, o usuário pode acessá-los de qualquer lugar e compartilhá-los, no entanto o OneDrive não possui reciclagem (lixeira) semelhante à disponível no Windows, logo os arquivos excluídos são indisponibilizados permanentemente.
- 20 Se, na célula C8 da planilha da figura a seguir, criada no Excel 365, for inserida a fórmula =MAIOR(B3:B7;2), o resultado a ser apresentado nessa célula será 300,00.

	A	B	C
1	Araucária Nitrogenados S.A.		
2	Produto	Preço (R\$)	Quantidade (t)
3	Fertilizante A	122,00	50
4	Fertilizante B	107,00	40
5	Químico A	253,00	20
6	Químico B	188,00	35
7	Químico C	300,00	15
8			

Com base na Lei n.º 13.709/2018 (Lei Geral de Proteção de Dados Pessoais – LGPD), na Lei n.º 14.129/2021 (Governo Digital) e na Lei n.º 12.527/2011 (Lei de Acesso à Informação), julgue os itens seguintes.

- 21 De acordo com a Lei de Acesso à Informação, as entidades com personalidade jurídica de direito privado que sejam destinatárias de recursos públicos federais decorrentes de contrato de gestão devem divulgar o quantitativo total de seus empregados, discriminado por cargo e por faixas salariais, sem, contudo, publicar dados pessoais, tais como nome do empregado e número de documento que o identifique, em atenção à LGPD.

- 22 A Lei n.º 12.527/2011 visa assegurar o direito de acesso à informação, a ser realizado, entre outras diretrizes, com base na observância da publicidade como preceito geral e do sigilo como exceção, assim como na divulgação de informações de interesse público, independentemente de solicitações.
- 23 A Lei n.º 14.129/2021 se aplica aos órgãos da administração pública direta federal, abrangendo os Poderes Executivo, Judiciário e Legislativo, mas não se aplica a empresas públicas que não prestem serviço público.

Acerca de probabilidade, de operações com conjuntos e de problemas aritméticos, julgue os itens a seguir.

- 24 Se determinada máquina tiver a capacidade de ensacar e selar 120 sacos de fertilizante a cada 45 minutos de operação contínua, então, mantendo-se esse exato ritmo de produção, essa máquina levará menos de 3 horas para finalizar a produção de 500 sacos de fertilizante.
- 25 Suponha que, em lote com 910 sacos de fertilizante, 50 tenham apresentado falhas na vedação da embalagem; 30 estavam com o peso abaixo do padrão regulamentar; e 10 sacos tinham ambos os problemas simultaneamente. Nesse caso, se um técnico escolher ao acaso um saco desse lote para inspeção, a probabilidade de que esse saco tenha pelo menos um desses dois problemas será superior a 8%.
- 26 Considere que uma pesquisa realizada com 134 grandes produtores rurais tenha apontado que 78 utilizam fertilizantes do tipo A; 53 utilizam fertilizantes do tipo B; e 26 produtores não utilizam nenhum desses dois tipos de fertilizantes. Nessa situação hipotética, o número exato de produtores que utilizam simultaneamente fertilizantes dos tipos A e B é igual a 23.

Com base nos princípios da lógica proposicional e de primeira ordem, julgue os itens subsequentes.

- 27 A negação da proposição composta "O preço da matéria-prima subiu, e o lucro da empresa de fertilizantes diminuiu" é logicamente equivalente a ambas as implicações "Se o lucro da empresa de fertilizantes tiver diminuído, então o preço da matéria-prima não terá subido" e "Se o preço da matéria-prima tiver subido, então o lucro da empresa de fertilizantes não terá diminuído".
- 28 Considerando as premissas "Se na composição do solo há alto teor de nitrogênio, então as plantas crescem rapidamente" e "As plantas não cresceram rapidamente no solo S", é correto afirmar que, com base nessas premissas, é uma conclusão logicamente válida a seguinte dedução: "A composição do solo S não apresenta alto teor de nitrogênio".
- 29 Suponha que o enunciado a seguir represente importante diretriz de segurança de determinada empresa: "Todos os tanques de mistura de componentes químicos têm sensores de pressão." Nesse caso, a negação lógica dessa diretriz, do ponto de vista da lógica de primeira ordem, é "Nenhum tanque de mistura de componentes químicos tem sensores de pressão."
- 30 Para que a proposição composta "O fertilizante é entregue no prazo ou a produção agrícola é prejudicada" tenha valor lógico falso, é necessário e suficiente que "O fertilizante é entregue no prazo" e "A produção agrícola não seja prejudicada" tenham valores lógicos falsos.

-- CONHECIMENTOS COMPLEMENTARES --

Acerca do procedimento técnico de soldagem por fusão, julgue os itens a seguir.

- 31 Segundo a ASME (American Society of Mechanical Engineers), as posições de soldagem para soldas em tubulações são a plana, a horizontal e a circunferencial.
- 32 Segundo a ASME (American Society of Mechanical Engineers), a simbologia para as posições de soldagem é formada por uma letra seguida de um dígito.
- 33 No processo de soldagem por fusão do tipo TIG, a fonte de calor é o arco elétrico, pode ser utilizada corrente contínua ou corrente alternada e o agente protetor são os gases argônio, hélio ou a mistura de ambos.
- 34 O processo de soldagem por fusão do tipo MIG/MAG não se aplica à soldagem de chapas com espessura igual a 1,50 mm.

A respeito de noções de equipamentos de caldeiraria e das características da utilização de caldeiras flamotubulares, julgue os itens subsequentes.

- 35 Valores de pressão e de fluxo de vapor superiores, respectivamente, a 15 bar e 15.000 kg/h não são recomendáveis para caldeiras flamotubulares.
- 36 A vaporização da água em caldeiras flamotubulares ocorre nos tubos internos.
- 37 Nas caldeiras flamotubulares, é mais comum a explosão na região ocupada por água e vapor que na região de circulação dos gases quentes combustíveis, sendo uma causa possível a falta de água sucedida pelo superaquecimento e aumento de pressão internamente.
- 38 São vantagens das caldeiras flamotubulares a menor complexidade para a entrada em operação e para seu desligamento, o menor custo de aquisição, operação e manutenção e a maior tolerância à operação com água sem tratamento adequado.
- 39 Em fornalhas com paredes corrugadas, a área de troca de calor entre os gases de combustão e a água é inferior à de fornalhas com parede lisa.
- 40 As fornalhas de paredes lisas são mais seguras que as fornalhas de paredes corrugadas.
- 41 Atraso na inspeção de segurança periódica de caldeira, ausência ou bloqueio de dispositivos de segurança, sem a devida justificativa técnica, e ausência ou indisponibilidade operacional de dispositivo de controle do nível de água na caldeira constituem condições de grave e iminente risco.

Em relação a bombas industriais, compressores e turbinas, julgue os itens subsequentes.

- 42 Bombas de pistão alternativo, bombas de parafusos duplos e bombas de palhetas deslizantes são exemplos de bombas de deslocamento positivo (BDP).
- 43 O rendimento volumétrico real de um compressor alternativo é definido pela razão entre a vazão volumétrica real que entra, em m³/s, e a taxa de deslocamento do compressor, em m³/s.
- 44 Bombas d'água, compressores de ar comprimido e turbinas são exemplos de turbomáquinas que extraem energia do fluido.
- 45 Em uma turbina a vapor, a produção de trabalho é oriunda da expansão, no interior da turbina, do vapor produzido nas caldeiras, posteriormente direcionado para a turbina.

No que se refere a tubulações industriais, julgue os itens subsequentes.

- 46 A válvula tipo portinhola, também denominada *swing check valve*, é uma válvula fabricada em ferro fundido do tipo globo.
- 47 Os tubos de aço para uso industrial incluem tubos de aço-carbono, de aços de baixa liga e de aços inoxidáveis.
- 48 O filtro Y é um exemplo de filtro grande para a filtragem de líquidos em tubulações industriais.

Julgue os itens a seguir, relativos a processos de fabricação.

- 49 Na trefilação de alumínio, o encruamento proporcionado pela aplicação de forças de baixa intensidade tracionando o material é suficiente para provocar fratura e descontinuidade no processamento.
- 50 Na retificação de peças metálicas cilíndricas, um rebolo com material abrasivo é utilizado para remover pequenas quantidades de material da superfície da peça.
- 51 Na obtenção de pequenas agulhas de aço inoxidável pela técnica de metalurgia do pó, o processo de sinterização resulta em porosidade no interior da peça.
- 52 Na fundição de aço-carbono, o processo de solidificação ocorre do centro para a superfície da peça e promove o crescimento preferencialmente de regiões dendríticas radiais.
- 53 No forjamento do corpo de um parafuso, a aplicação da pressão em uma prensa permite a conformação de um tarugo metálico em uma peça com a geometria do molde.

Julgue os seguintes itens, relativos a metrologia.

- 54 A precisão de uma amostra de resultados de medição equivale à sua exatidão, ou seja, o quanto esses valores se aproximam do valor verdadeiro convencional.
- 55 O erro fiducial equivale ao erro expresso na forma absoluta e pode ser empregado para comparar termômetros que apresentam diferentes faixas de indicação.
- 56 A incerteza expandida apresentada em um certificado de calibração deve ser considerada para a escolha do instrumento de medição, comparando-se seu valor com as tolerâncias indicadas no desenho técnico.
- 57 Quando da aquisição de instrumento de medição, a rastreabilidade é comprovada e garantida pela apresentação da nota fiscal.
- 58 Os laboratórios da Rede Brasileira de Metrologia Legal (RBML) são responsáveis pela verificação de instrumentos como taxímetros e balanças do comércio.

A respeito de relógios comparadores e de sua calibração, julgue os itens seguintes.

- 59 As medições do padrão devem ser feitas à temperatura de 20 graus Celsius.
- 60 No gráfico de curso útil (eixo horizontal) × erro (eixo vertical), o erro de histerese do relógio comparador pode ser determinado como a diferença entre o maior e o menor erro (do maior pico até o menor vale), consideradas todas as medições.
- 61 O relógio comparador deve estar com sua haste de medição alinhada ao eixo do dispositivo de calibração.
- 62 As comparações com as indicações do dispositivo de calibração devem ser feitas em um único sentido de movimentação da haste do relógio, cobrindo-se a faixa de comprimento total do curso útil da haste.

Julgue os itens a seguir, relativos a elementos de máquinas.

- 63** Engrenagens cônicas de dentes retos são utilizadas para transmitir movimento entre eixos paralelos, sendo empregadas nas mesmas aplicações que as engrenagens cilíndricas de dentes retos.
- 64** Em um sistema de transmissão com correia em V cruzada, ambas as polias giram no mesmo sentido de rotação, sendo essa configuração recomendada para transmissões com correias do tipo V convencional.
- 65** A rosca métrica ISO de perfil triangular tem ângulo de flancos de 60° e é autotravante quando o ângulo de hélice é menor que o ângulo de atrito da rosca, condição que impede o retorno espontâneo sob carga axial.
- 66** Engrenagens cilíndricas helicoidais têm funcionamento mais silencioso que as de dentes retos, pois o contato entre os dentes daquelas ocorre de forma progressiva ao longo da largura do dente.
- 67** Em uma junta parafusada com carga de cisalhamento, as juntas de alta resistência com parafusos pré-tensionados resistem ao cisalhamento por atrito entre as superfícies de contato das peças unidas, sendo denominadas juntas por deslizamento crítico (*slip-critical joints*).
- 68** Polias dentadas são utilizadas em transmissões de correia síncrona e seu funcionamento baseia-se exclusivamente no atrito entre correia e polia para evitar escorregamento.

No que se refere à mecânica técnica, julgue os itens a seguir.

- 69** Para que um corpo rígido esteja em equilíbrio estático, é necessário e suficiente que a soma vetorial das forças externas atuantes seja igual a zero e que a soma dos momentos de todas as forças em relação a qualquer ponto também seja igual a zero.
- 70** Uma viga simplesmente apoiada de comprimento L , submetida a uma carga concentrada P aplicada em seu ponto central, apresenta reações de apoio iguais a P em cada extremidade, totalizando $2P$ de reação.

Acerca dos conceitos de resistência dos materiais, julgue os itens subsequentes.

- 71** No diagrama tensão \times deformação de um material dúctil, como o aço-carbono estrutural, observa-se uma região linear inicial (região elástica) na qual a tensão é proporcional à deformação, conforme a Lei de Hooke: $\sigma = E \times \varepsilon$, em que E é o módulo de elasticidade (módulo de Young).
- 72** Materiais frágeis, como o ferro fundido cinzento, apresentam, no ensaio de tração, uma região de escoamento bem definida e grande deformação plástica antes da fratura, diferenciando-se dos materiais dúcteis apenas pela menor resistência última.
- 73** O limite de proporcionalidade e o limite elástico são pontos distintos no diagrama tensão-deformação: o limite de proporcionalidade marca o fim da relação linear entre tensão e deformação, enquanto o limite elástico corresponde à tensão máxima abaixo da qual o material não apresenta deformação permanente ao ser descarregado.
- 74** No diagrama tensão \times deformação convencional, a tensão de ruptura é sempre maior que a tensão máxima (limite de resistência à tração), pois o material continua endurecendo até o ponto de fratura.
- 75** A estricção (*necking*) é um fenômeno observado no ensaio de tração de materiais dúcteis que consiste na redução localizada da seção transversal do corpo de prova após atingir a tensão máxima, precedendo a fratura.

Durante o comissionamento de uma máquina de embalagem em fase de montagem industrial, a equipe técnica observou movimentos irregulares e aquecimento do óleo no circuito hidráulico de prensagem, bem como falhas intermitentes nos atuadores pneumáticos de expulsão de peças, em um sistema com presença de água na linha de ar comprimido.

A partir dessa situação hipotética, julgue os itens que se seguem.

- 76** O aquecimento do óleo no circuito hidráulico afasta a hipótese de perdas energéticas associadas ao escoamento do fluido, pois, nesse caso, a energia do sistema estaria sendo convertida integralmente em trabalho útil.
- 77** Caso se pretenda reduzir a velocidade de avanço do cilindro hidráulico sem reduzir diretamente a capacidade de prensagem, é tecnicamente mais apropriado atuar sobre a vazão do fluido do que adotar, como medida principal, a redução da pressão de trabalho.
- 78** A manutenção da pressão nominal do sistema pneumático é suficiente, por si só, para afastar falhas de funcionamento associadas à presença de água na linha de ar comprimido.
- 79** A presença de ar no circuito hidráulico pode ter causado movimentos irregulares no cilindro de prensagem.

Durante a montagem de uma tubulação industrial, a equipe técnica precisou avaliar a integridade de juntas soldadas e a conformidade mecânica de chapas e suportes metálicos recebidos de fornecedores, de modo a subsidiar a liberação da montagem com segurança e em conformidade com as especificações do projeto.

Considerando a situação hipotética apresentada, julgue os itens subsequentes.

- 80** Na avaliação de juntas soldadas já executadas, a adoção de ensaios não destrutivos é compatível com a necessidade de inspecionar o componente sem inviabilizar seu aproveitamento na montagem.
- 81** A confirmação direta de propriedades mecânicas do material das chapas, como limite de resistência e tensão de escoamento, é compatível com a realização de ensaio destrutivo em corpo de prova obtido do material a ser avaliado.
- 82** O ensaio por líquido penetrante é adequado para detectar descontinuidades internas sem comunicação com a superfície da solda.

Espaço livre

Na montagem de uma estrutura metálica de suporte para equipamentos, em área industrial com presença de umidade e exposição eventual a agentes químicos, a equipe técnica observou pontos iniciais de corrosão em algumas peças e falhas de aderência e destacamento da pintura aplicada em campo, bem como apresentou dúvidas quanto à adequação dos materiais empregados em chapas, suportes e elementos de fixação expostos ao ambiente.

A partir da situação hipotética precedente, julgue os itens seguintes.

- 83** Quando elementos de fixação metálicos de materiais distintos forem empregados em ambiente úmido, a possibilidade de corrosão galvânica poderá ser descartada se os materiais tiverem resistência mecânica semelhante.
- 84** O aparecimento de corrosão inicial em peças metálicas, antes da entrada em operação, não caracteriza, por si só, erro de especificação do material.
- 85** A identificação de corrosão inicial em peças metálicas antes da entrada em operação implica, necessariamente, descarte definitivo dos componentes atingidos.
- 86** Na avaliação da adequação de materiais empregados em chapas, suportes e fixadores expostos, como na situação descrita, a análise não deve se restringir às exigências de resistência mecânica.
- 87** O aumento da espessura da camada de tinta, tomado isoladamente, é suficiente para corrigir falhas de proteção anticorrosiva em estruturas metálicas expostas a ambientes agressivos.
- 88** Falhas de aderência e destacamento precoce da pintura são compatíveis com deficiência no preparo da superfície, mas não permitem atribuir automaticamente essa causa como única explicação técnica do problema.

Durante a montagem de suportes, tubulações e acessórios mecânicos em uma área industrial, a equipe utiliza esmerilhadeira, extensão elétrica provisória e recipientes com produtos inflamáveis para a limpeza de peças. No mesmo setor, há geração de sucata metálica, de embalagens contaminadas e de resíduos sem possibilidade de reaproveitamento.

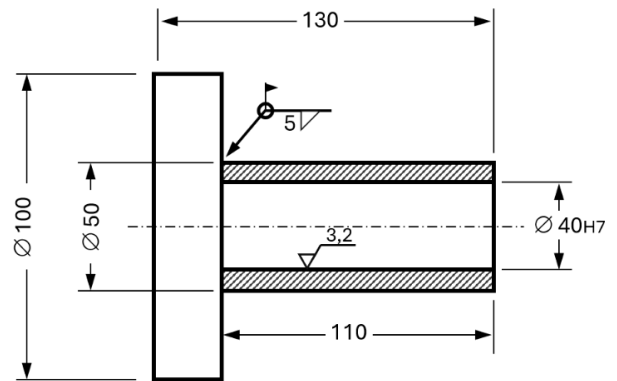
A partir dessa situação hipotética, julgue os itens a seguir, no que se refere à segurança do trabalho e ao meio ambiente.

- 89** A identificação prévia dos perigos da tarefa e a definição de medidas de prevenção integram o gerenciamento de riscos ocupacionais aplicável às atividades de montagem.
- 90** A utilização de cores para comunicação de segurança no local de trabalho dispensa a adoção de outras formas de prevenção de acidentes.
- 91** O uso de esmerilhadeira próximo a inflamáveis requer controle de fontes de ignição, não bastando o uso de EPI pelo operador.
- 92** A disposição final em aterro sanitário é ambientalmente adequada para qualquer resíduo gerado na montagem, desde que haja transporte regular até o destino.

Durante a montagem de um conjunto motobomba em uma unidade industrial, a equipe técnica analisou um motor de indução trifásico de 4 polos, alimentado em 60 Hz, e discutiu aspectos básicos de rotação, de partida e de inversão do sentido de giro antes do comissionamento. Também foi avaliada a possibilidade de utilizar partida estrela-triângulo para reduzir o impacto da energização sobre a rede.

A partir da situação hipotética apresentada, julgue os itens subsequentes, acerca do Sistema Internacional de Unidades (SI) e de noções de eletrotécnica.

- 93** Na partida estrela-triângulo, a corrente de partida tende a ser menor que na partida direta, considerando-se um mesmo motor adequadamente preparado para esse método.
- 94** A inversão do sentido de rotação de um motor trifásico exige a troca simultânea das três fases de alimentação.
- 95** Em regime normal de operação, o rotor de um motor de indução trifásico gira exatamente na velocidade síncrona do campo girante.
- 96** A unidade de potência, nos termos das unidades fundamentais do SI, é descrita por $\text{kg} \times \text{m}^2 \times \text{s}^{-2}$.
- 97** Para um motor trifásico de 4 polos alimentado em 60 Hz, a velocidade síncrona do campo girante é de 1.800 rpm.



Considerando a imagem precedente, extraída de uma prancha de desenho técnico, julgue os itens que se seguem.

- 98** Considerando-se que nenhuma informação quanto à unidade das dimensões indicadas pelas cotas tenha sido declarada na prancha de desenho, é correto afirmar que as dimensões indicadas estão em centímetros.
- 99** A superfície interna do tubo deve ter uma rugosidade média de até 3,2 micrômetros, obtida pela remoção de material da peça até que o diâmetro do furo seja de no máximo 40 mm.
- 100** Segundo a indicação no desenho, a união entre as duas peças deverá ser feita por solda de campo em todo o contorno da circunferência da peça de 50 mm de diâmetro em contato com a peça de 100 mm de diâmetro, e o cordão de solda gerado deverá ter pernas iguais de 5 mm.