



Nome: _____

PREFEITURA MUNICIPAL DE LIMOEIRO DO NORTE-CE
Processo Seletivo – 004/2025**063 – OFICINEIRO – CAPSI – PROVA 01****PROVA ESCRITA OBJETIVA**
CADERNO DE QUESTÕES

Leia atentamente as instruções abaixo e aguarde a autorização para abertura deste caderno de questões.

1. **Confira o CADERNO DE QUESTÕES nos primeiros 30 minutos de prova.** Caso haja algum erro de impressão, ausência de questão, dentre outros, a prova poderá ser substituída nesse intervalo de tempo.
2. Assine seu nome no espaço próprio do CARTÃO-RESPOSTA, utilizando caneta esferográfica de tinta azul ou preta. A não assinatura incide na DESCLASSIFICAÇÃO DO CANDIDATO.
3. Para cada uma das questões objetivas, são apresentadas 4 opções identificadas com as letras A, B, C, D. Assinale apenas uma opção em cada questão, caso contrário, ela será nula.
4. Não dobre, não amasse, nem manche o CARTÃO-RESPOSTA. Ele NÃO poderá ser substituído.
5. O tempo disponível para esta prova é de **3h**.
6. Reserve os 30 minutos finais para marcar seu CARTÃO-RESPOSTA. Os rascunhos e as marcações assinaladas no CADERNO DE QUESTÕES não serão considerados na avaliação.
7. Quando terminar a prova, entregue-a ao fiscal SEM FALTAR NENHUMA PÁGINA OU PARTE DELA, juntamente com o CARTÃO-RESPOSTA. Em seguida, assine a LISTA DE PRESENÇA. Caso o CADERNO DE QUESTÕES E/OU o CARTÃO-RESPOSTA estejam rasgados ou incompletos, o candidato será eliminado.
8. Os candidatos, após entrarem na sala da prova, somente poderão retirar-se após decorrida uma hora do tempo de duração previsto.
9. O candidato também será excluído do certame caso:
 - a) Utilize, durante a realização da prova, máquinas e/ou relógios de calcular, bem como rádios, gravadores, fones de ouvido, telefones celulares ou fonte de consulta de qualquer espécie.
 - b) Ausente-se da sala de prova levando consigo o CADERNO DE QUESTÕES, antes do tempo estabelecido, e/ou CARTÃO-RESPOSTA.
 - c) Deixe de assinalar corretamente o campo no CARTÃO-RESPOSTA.





PROCESSO SELETIVO



GABARITO

01	02	03	04	05	06	07	08	09	10	11	12	13	14	15	16	17	18	19	20	
21	22	23	24	25	26	27	28	29	30	31	32	33	34	35	36	37	38	39	40	

**063 – OFICINEIRO – CAPSI – PROVA 01****CONHECIMENTOS GERAIS****TEXTO****CORRIDA DO OURO NA AMAZÔNIA FAZ
DISPARAR TRÁFICO DE MERCÚRIO**

De abril de 2019 a junho de 2025, foram traficadas aproximadamente 200 toneladas de mercúrio na América Latina, segundo a ONG internacional Agência de Investigação Ambiental (EIA). Trata-se do maior fluxo de mercúrio ilegal já reportado a nível mundial, suficiente para produzir o equivalente a 8 bilhões de dólares (cerca de R\$ 43,9 bilhões) em ouro.

O dado consta do relatório “Traffickers Leave No Stone Unturned” (“Traficantes não deixam pedra sobre pedra”, em tradução livre), que denuncia a produção de mercúrio em minas dentro da área protegida de Sierra Gorda, no estado mexicano de Querétaro. Reconhecido como reserva da biosfera pela Unesco, o local é associado pela ONG ao tráfico de ouro e ao crime organizado no México e na Colômbia.

“O México é um dos poucos lugares no mundo que continua produzindo mercúrio. Desde as minas começamos a seguir a cadeia de produção, o transporte, o tráfico do México à Bolívia, Colômbia e Peru, o uso nesses países”, explica Julia Urrunaga, diretora da EIA no Peru.

Os dados compilados pela ONG apontam que algumas das minas são controladas pelo cartel Jalisco Nueva Generación, e que o mercúrio extraído do México abastece garimpos de ouro controlados por cartéis na Bolívia, Colômbia e Peru. A mercadoria escoia em pequenas remessas, por rotas que chegam a incluir até mesmo os Estados Unidos; na Colômbia, parte importante dessas rotas é controlada pelos cartéis de droga.

“Nossa investigação comprova que a cada ano toneladas de mercúrio são extraídas do México e logo traficadas para fora do país, para serem utilizadas no garimpo artesanal em toda a Amazônia”, afirma Urrunaga. “Levamos cerca de quatro anos para poder revelar o modus operandi de uma das redes transnacionais criminais que operam nesse setor.”

Em junho de 2025, autoridades aduaneiras no Peru apreenderam aproximadamente 4 toneladas de mercúrio mexicano – a maior quantidade de que se tem notícia em um país amazônico. “O tráfico de

mercúrio está associado a atores ilegais sobre os quais os países não têm o controle que deveriam ter. Esse tráfico tem muito a ver com a mineração ilegal na Bolívia, na Colômbia e no Peru, e que é abastecido ilegalmente com mercúrio”, explica Jimena Nieto, professora de tratados ambientais e ex-negociadora do governo colombiano.

Segundo o relatório da EIA, desde maio há uma “febre do mercúrio” na região, com o insumo sendo vendido pelos traficantes a um valor recorde de 330 dólares por quilo (cerca de R\$ 1,8 mil) devido ao aumento do preço do ouro. “Em média, no contexto amazônico, estima-se que sejam necessárias entre 1,5 e 2,5 gramas de mercúrio para a produção de um grama de ouro”, explica Urrunaga.

Por esse cálculo, segundo ela, as 200 toneladas de mercúrio traficadas foram usadas para produzir o equivalente a 8 bilhões de dólares (cerca de R\$ 43,9 bilhões) em ouro, em valores atuais. O mercúrio é essencial para o garimpo ilegal de ouro na Amazônia, apesar de ser altamente poluente.

“O mercúrio usado na mineração de ouro penetra nos corpos d’água quando chove – e, uma vez ali, entra facilmente no ecossistema”, afirma a Aliança Amazônica para a Redução dos Impactos de Mineração do Ouro (Aarimo). “Dado que o mercúrio se une às moléculas orgânicas, acumulando-se nos organismos e se biomagnificando (ampliando sua presença) cada vez que sobe na cadeia alimentar, esse poluente está colocando em risco a sobrevivência de centenas de povos únicos.”

“O comércio ilegal de mercúrio na América Latina é uma prática que se acentuou nos últimos anos, particularmente desde a adoção da Convenção de Minamata sobre Mercúrio, pois este acordo internacional proíbe ou restringe o comércio entre determinadas fontes e usos de mercúrio, e estabelece rígidos protocolos sobre isso”, pontua Jordi Pon, coordenador regional de contaminação e produtos químicos do Programa das Nações Unidas para o Meio Ambiente (Pnuma) na América Latina e no Caribe.

O tratado internacional citado por Pon visa proteger o meio ambiente e a saúde humana das emissões e liberações do metal tóxico. Em vigor desde agosto de 2016, ele regulamenta o fornecimento, comércio, uso, emissões, liberações e armazenamento de mercúrio, bem como a gestão de resíduos e locais contaminados pelo metal pesado.



O tratado foi ratificado pelo México em setembro de 2015 e em 2018 pela Colômbia. Ainda assim, a Aarimo afirma que o mercúrio “é traficado por nossas fronteiras sem muitas dificuldades devido aos grandes desafios de segurança territorial que a governança enfrenta, especialmente nas paisagens amazônicas”.

“A eficácia dessas medidas depende da vontade política dos países e dos recursos que destinam para implementar suas leis nacionais em matéria de uso do mercúrio”, ressalta Nieto. A especialista é também membro do Comitê de Implementação e Cumprimento da Convenção de Minamata para o período de 2022-2025, um dos poucos existentes em tratados ambientais.

Em março de 2025, o Pnuma lançou uma iniciativa para “acelerar o cumprimento da Convenção de Minamata” mediante “melhor compreensão e controle do comércio de mercúrio na América Latina”. A ação, segundo Pon, visa fortalecer a troca de informações e a cooperação regional entre os países mais afetados pelo comércio e uso do mercúrio.

Entre as primeiras ações do projeto, que será realizado ao longo de três anos em Bolívia, Colômbia, Equador, Honduras, México e Peru, estão a análise das fontes de suprimento de mercúrio, principalmente no México. Mas para solucionar mesmo o problema, segundo Urrunaga, é preciso erradicar a produção contínua de mercúrio no México. “São necessárias ações urgentes para fechar essas minas e garantir uma transição justa para as comunidades mineiras, que na realidade são as primeiras vítimas desse metal tóxico”, aponta.

Posição semelhante é adotada pela Aarimo – que, apesar de reconhecer a Convenção de Minamata com “um grande passo para agir globalmente frente às consequências do mercúrio”, reclama que “diante dos grandes impactos à saúde e à biodiversidade, as ações deveriam ser mais contundentes e rápidas, já que, devido aos preços e à crescente demanda por ouro, é mais difícil controlar o aumento do uso do mercúrio”.

Disponível em: <<https://www.dw.com/pt-br/tráfico-de-mercúrio-dispara-em-meio-a-corrída-do-ouro-na-amazônia/a-73704134>>. Adaptado. Acesso em: 18 de setembro de 2025.

Questão 01

O relatório da ONG EIA revela que o tráfico de mercúrio na América Latina entre 2019 e 2025:

- a) Foi um movimento de baixa relevância, pouco expressivo no cenário internacional.

- b) Representou um fluxo sem precedentes de mercúrio ilegal, superando registros anteriores em escala global.
- c) Gera lucros inferiores a outros metais, como cobre e estanho, não tendo destaque econômico.
- d) Não mantém vínculo direto com a extração de ouro praticada em regiões amazônicas.

Questão 02

De acordo com as informações da EIA, o papel do México no comércio ilegal de mercúrio se explica porque:

- a) Trata-se do principal país amazônico exportador do metal tóxico.
- b) É um dos poucos locais do mundo onde a extração de mercúrio ainda ocorre.
- c) É a única nação que mantém minas ativas de mercúrio em território latino-americano.
- d) Sua economia oficial depende fortemente da exploração do mercúrio.

Questão 03

Sobre as rotas do mercúrio extraído ilegalmente no México, é CORRETO afirmar que:

- a) O metal segue exclusivamente para países amazônicos, sem ultrapassar fronteiras extrarregionais.
- b) A entrada nos Estados Unidos é inviável por conta das barreiras alfandegárias.
- c) As cargas são transportadas em grandes lotes, por via marítima até a Ásia.
- d) A circulação se dá em pequenos carregamentos, inclusive atravessando os Estados Unidos.

Questão 04

Os efeitos ambientais do mercúrio, segundo o texto, podem ser descritos como:

- a) Infiltração em rios e lagos, com acúmulo e intensificação ao longo da cadeia alimentar, ameaçando comunidades humanas e biodiversidade.
- b) Neutralização espontânea na água, reduzindo rapidamente seu poder tóxico.
- c) Contaminação restrita a animais aquáticos, sem afetar populações humanas.
- d) Poluição tolerável em pequenas quantidades, desde que controlada.

Questão 05

A Convenção de Minamata, mencionada no texto, tem como principal objetivo:



- a) Estimular o livre comércio do mercúrio mediante compensações ambientais.
- b) Restringir severamente o fornecimento e a circulação do metal, impondo normas rígidas.
- c) Garantir que apenas países desenvolvidos possam explorar o mercúrio.
- d) Limitar-se ao monitoramento do transporte marítimo desse produto.

Questão 06

Assinale a alternativa que destaca CORRETAMENTE um termo regente.

- a) Trata-se do maior fluxo de mercúrio ilegal já reportado a nível mundial, suficiente para produzir o equivalente a 8 bilhões de dólares (cerca de R\$ 43,9 bilhões) em ouro.
- b) O México é um dos poucos lugares no mundo que continua produzindo mercúrio.
- c) Nossa investigação comprova que a cada ano toneladas de mercúrio são extraídas do México.
- d) O tratado internacional citado por Pon visa proteger o meio ambiente e a saúde humana das emissões e liberações do metal tóxico.

Questão 07

No trecho “Nossa investigação comprova que a cada ano toneladas de mercúrio são extraídas do México e logo traficadas para fora do país”, o termo destacado deve ser classificado como:

- a) Conjunção.
- b) Preposição.
- c) Advérbio.
- d) Adjetivo.

Questão 08

Assinale a alternativa que destaca no trecho um verbo transitivo indireto.

- a) Levamos cerca de quatro anos para poder revelar o modus operandi de uma das redes transnacionais criminais que operam nesse setor.
- b) A ação, segundo Pon, visa fortalecer a troca de informações e a cooperação regional entre os países mais afetados pelo comércio e uso do mercúrio.
- c) Mas para solucionar mesmo o problema, segundo Urrunaga, é preciso erradicar a produção contínua de mercúrio no México.
- d) A eficácia dessas medidas depende da vontade política dos países e dos recursos que destinam para implementar suas leis nacionais em matéria de uso do mercúrio.

Questão 09

No trecho “o mercúrio é traficado por nossas fronteiras sem muitas dificuldades devido aos grandes desafios de segurança territorial”, a expressão destacada deve ser classificada como uma locução:

- a) Verbal.
- b) Conjuntiva.
- c) Adverbial.
- d) Prepositiva.

Questão 10

No trecho “é preciso erradicar a produção contínua de mercúrio no México”, o termo oracional destacado exerce a função sintática de:

- a) Predicativo do objeto.
- b) Adjunto adnominal.
- c) Complemento nominal.
- d) Aposto.

Questão 11

Quanto a sistemas operacionais, analise as sentenças a seguir:

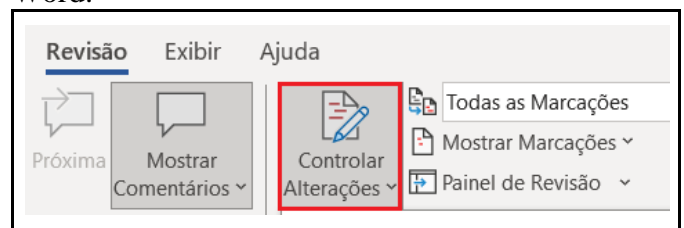
- I- Verificar os aplicativos em execução.
- II- Agendar tarefas automáticas no sistema.
- III- Analisar o desempenho do sistema.

Considerando as funcionalidades disponibilizadas pelo Gerenciador de Tarefas do Windows, é CORRETO afirmar que:

- a) Apenas a sentença I está correta.
- b) Apenas a sentença II está correta.
- c) Apenas as sentenças I e III estão corretas.
- d) Apenas as sentenças I e II estão corretas.

Questão 12

Observe a imagem a seguir, retirada do Microsoft Word:



A função do botão selecionado é:

- a) Registrar ações automatizadas para facilitar revisões futuras no documento.



- b) Controlar elementos duplicados entre documentos diferentes de forma automática.
- c) Acompanhar e marcar edições realizadas por um ou mais colaboradores no texto.
- d) Integrar serviços externos para modificar o conteúdo original automaticamente.

Questão 13

Durante uma reunião online, uma equipe decidiu editar um relatório simultaneamente no Google Documentos, de modo que cada integrante pudesse adicionar e ajustar conteúdos ao mesmo tempo, visualizando em tempo real o que os outros estavam fazendo. Nesse sentido, o recurso da plataforma que possibilita essa forma de trabalho coletivo é:

- a) Os Comentários Rápidos, que permite aos usuários sugerirem mudanças sem modificar o texto original.
- b) O Modo Restrito, que limita a edição ao proprietário do arquivo.
- c) O Compartilhamento Público, que libera o documento para acesso aberto a qualquer pessoa com o link.
- d) A Edição Colaborativa, que possibilita a modificação simultânea por múltiplos usuários no mesmo documento.

Questão 14

Conforme norma constitucional, a República Federativa do Brasil buscará a integração:

- a) Econômica, política, social e cultural dos povos da América Latina, visando à formação de uma comunidade latino-americana de nações.
- b) Econômica, social e cultural dos povos do mundo, visando à formação de uma comunidade pacificada.
- c) Política, social e cultural dos povos de língua portuguesa, visando à formação de uma comunidade pacificada e unida.
- d) Econômica, política e cultural dos povos de língua portuguesa, visando à formação de uma comunidade pacificada.

Questão 15

Acerca dos direitos sociais previstos expressamente na Carta Magna, assinale a alternativa INCORRETA.

- a) É direito dos trabalhadores urbanos e rurais, salário mínimo, fixado em lei, nacionalmente unificado, capaz de atender a suas necessidades vitais básicas e às de sua família com moradia,

alimentação, educação, saúde, lazer, vestuário, higiene, transporte e previdência social, com reajustes periódicos que lhe preservem o poder aquisitivo, sendo vedada sua vinculação para qualquer fim.

- b) É direito dos trabalhadores urbanos e rurais a proteção às participações individuais em obras coletivas e à reprodução da imagem e voz humanas, inclusive nas atividades desportivas.
- c) Não é direito dos trabalhadores urbanos e rurais o direito de propriedade.
- d) É direito dos trabalhadores urbanos e rurais o fundo de garantia do tempo de serviço.

Questão 16

Uma escola possui 800 alunos, e estima-se que 12,5% deles tenham necessidade de transporte escolar especial. Assim, a quantidade de alunos que NÃO precisam de transporte escolar especial é:

- a) 600.
- b) 650.
- c) 700.
- d) 750.

Questão 17

Uma universidade avaliou o desempenho de seus 40 professores em um curso de capacitação. Cada professor deu uma nota de 0 a 10 para a organização do curso. A média geral das 40 notas foi 8,2. Retirando-se as 8 maiores notas, a média das 32 notas restantes caiu para 7,8. Nesse sentido, a média das 8 maiores notas atribuídas pelos professores foi:

- a) 10,0.
- b) 9,8.
- c) 9,6.
- d) 9,4.

Questão 18

Sobre a história do Seminário Diocesano Cura D'ars de Limoeiro do Norte (CE), assinale a alternativa CORRETA.

- a) O Seminário Cura D'Ars foi construído em 1960, graças ao apoio exclusivo de comerciantes locais, e teve como primeiro reitor o Padre Antônio Bezerra de Menezes.
- b) O Seminário Cura D'Ars foi inaugurado em 1952, tendo como principal financiador a Diocese de Sobral e sendo dirigido, em seus primeiros anos, por monges beneditinos.



- c) O Seminário Cura D’Ars foi concluído em 1938, sendo custeado, em sua maior parte, pela Prefeitura e administrado inicialmente pelos Padres Jesuítas brasileiros.
- d) O Seminário Cura D’Ars foi concluído em 1947, fruto principalmente das doações arrecadadas pelas comissões paroquiais ao longo de cinco anos.

Questão 19

Sobre a história da criação do Centro de Ensino Tecnológico (CENTEC) no município de Limoeiro do Norte (CE), assinale a alternativa CORRETA.

- a) O CENTEC foi fundado em 1988, a partir de uma parceria entre a Prefeitura Municipal de Limoeiro do Norte e o Governo Federal, com foco inicial em cursos de pedagogia e letras.
- b) A instituição foi a primeira unidade do CENTEC instalada no Ceará, pertencente à Secretaria de Ciência e Tecnologia do Estado do Ceará (SECITECE), durante a gestão do secretário Ariosto Holanda, filho de Limoeiro do Norte.
- c) O CENTEC iniciou suas atividades em 2002, sob coordenação do Ministério da Educação, sendo voltado prioritariamente para a formação de professores do ensino básico.
- d) O CENTEC foi criado em 1990, como iniciativa da iniciativa privada, oferecendo cursos voltados ao setor industrial e ao comércio varejista local.

Questão 20

Sobre a atuação do Centro de Ensino Tecnológico (CENTEC) em Limoeiro do Norte (CE), assinale a alternativa CORRETA.

- a) O CENTEC concentrou suas ações no setor industrial, oferecendo exclusivamente cursos de mecânica e eletrotécnica, sem relação com a agricultura local.
- b) O CENTEC contribuiu para a modernização agrícola regional, oferecendo cursos majoritariamente ligados à agricultura e irrigação.
- c) O CENTEC teve como foco principal a formação em licenciaturas para suprir a demanda de professores nas escolas estaduais do Jaguaribe.
- d) O CENTEC limitou-se a ofertar cursos de informática básica e secretariado, atuando apenas em atividades administrativas do comércio local.

CONHECIMENTOS ESPECÍFICOS**Questão 21**

Com relação a injeção eletrônica veicular, quem monitora e controla o funcionamento de todos os

sensores e atuadores, e por esse motivo é considerado como o cérebro da injeção eletrônica, é o(a):

- a) Central de Unidade Eletrônica – UCE.
- b) Sensor de rotação e PMS – ESS.
- c) Sensor de rotação tipo hall.
- d) Central de Rotação Geral – CRG.

Questão 22

Assinale CORRETAMENTE qual o sensor que está localizado no interior do conjunto do distribuidor, e é utilizado pela maioria dos veículos injetados que ainda utilizam distribuidor de ignição.

- a) Sensor de fase.
- b) Sensor de massa de ar.
- c) Sensor de rotação tipo hall.
- d) Sensor de rotação MAP.

Questão 23

Na injeção eletrônica veicular, o sensor de posição da borboleta de aceleração é:

- a) Responsável por indicar as variações de pressão no coletor de admissão ou barométricas.
- b) Um potenciômetro linear, cuja resistência se altera de acordo com o movimento de um cursor sobre uma pista resistiva.
- c) Indicado para medir a corrente de ar aspirada.
- d) Usado para informar a velocidade do automóvel.

Questão 24

O sensor de fluxo de massa de ar, na injeção eletrônica veicular, utiliza um fio aquecido e sensível, para medir a quantidade de ar admitido pelo motor. O ar que passa pelo fio aquecido provoca o resfriamento do mesmo. Esse fio aquecido é mantido a 200 °C acima da temperatura ambiente, medida por um fio constantemente frio. O fio que mede a temperatura ambiente é também conhecido como:

- a) “cold ice”, porque não é aquecido.
- b) “cold wire”, porque não é aquecido.
- c) “line ice”, porque não é aquecido.
- d) “line wire”, porque não é aquecido.

Questão 25

O motor veicular de combustão interna é uma máquina que transforma energia:

- a) Mecânica em energia hidráulica.
- b) Mecânica em energia térmica.
- c) Térmica em energia elétrica.
- d) Térmica em energia mecânica.

**Questão 26**

Motor de combustão interna com ignição por compressão (motor diesel), é um motor no qual o ar admitido num cilindro é comprimido por um êmbolo, atingindo, devido à compressão, uma temperatura de:

- a) 100 a 200 graus centígrados.
- b) 200 a 320 graus centígrados.
- c) 500 a 700 graus centígrados.
- d) 900 a 1000 graus centígrados.

Questão 27

Nos motores diesel, os virabrequins são feitos em materiais de, EXCETO:

- a) Alumínio fundido.
- b) Aço forjado.
- c) Ferro maleável.
- d) Ferro cinza.

Questão 28

Observe a imagem a seguir:



Nos motores diesel, a imagem representa:

- a) Biela.
- b) Mancal.
- c) Pistão.
- d) Anel de segmento.

Questão 29

Na regulagem de freio, quando apenas um parafuso regula as duas sapatas ao mesmo tempo, e essa regulagem é feita através de uma abertura, geralmente, existente na parte inferior do prato de freio, é por um tipo de dispositivo chamado:

- a) Auto-Energizante ou Duo-Servo.
- b) Regulagem Automática.
- c) De Rosetas Independentes.
- d) Parafuso Excêntrico.

Questão 30

Fabricado em aço, e cuja finalidade é diminuir o atrito e facilitar o movimento de rotação entre duas peças que fazem parte de um mesmo conjunto, sendo, que, geralmente, uma delas é um eixo, o rolamento, peça básica nos veículos automotores, tem forma:

- a) Piramidal.
- b) Senoidal.
- c) Elíptica.
- d) Circular.

Questão 31

No sistema de freios veicular são utilizadas também as peças chamadas de rolamentos. Esses rolamentos são classificados, em função do sentido da força que atua sobre eles, em, EXCETO:

- a) Radiais.
- b) Transversais.
- c) Axiais.
- d) Oblíquos.

Questão 32

De acordo com os meios de acionamento dos dispositivos que causam o atrito para a frenagem veicular, assinale a alternativa INCORRETA sobre a classificação do sistema de freio.

- a) Mecânico.
- b) Hidráulico.
- c) Magnético.
- d) Pneumático.

Questão 33

Nos elementos utilizados na suspensão veicular e na sua disposição podem-se ter arquiteturas distintas. Sobre esse assunto, analise as sentenças a seguir:

- I- As de eixo rígido, com a união solidária entre as rodas de um mesmo eixo.
- II- As de rodas independentes, que permitem um livre movimento de cada roda.
- III- As especiais, que são evoluções das anteriores.
- IV- E as suspensões ativas, que são sistemas modernos, com assistência eletrônica para obter comportamentos mais precisos.

Analisadas as sentenças, assinale a alternativa CORRETA.

- a) I e IV estão corretas.
- b) II e IV estão corretas.
- c) I e II estão corretas.
- d) I, II, III e IV estão corretas.

Questão 34

Nos veículos automotores, há vários tipos de amortecedores hidráulicos. Os mais utilizados são os do tipo "telescópico". O amortecedor telescópico consiste em:



- a) Câmara de tração – êmbolo – câmara de compressão – câmara de reservatório.
- b) Câmara de flexão – êmbolo – câmara de compressão – câmara de reservatório.
- c) Câmara de flexão – êmbolo – câmara de tração – câmara de reservatório.
- d) Câmara de flexão – êmbolo.

Questão 35

Considere o enunciado a seguir:

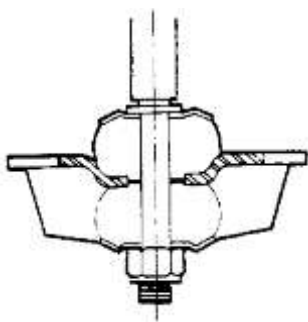
O amortecedor veicular pressurizado tem um gás que compõe a maior parte do ar. Esse gás forma um bolsão na parte superior da câmara-reservatório. Como esse gás não se mistura com o óleo, ele não forma bolhas, ou seja, não ocorre a aeração. Além disso, esse gás auxilia no resfriamento do óleo e, portanto, impede a ocorrência de cavitação.

De acordo com o enunciado, esse gás corresponde ao:

- a) Gás hidrogênio.
- b) Gás nitrogênio.
- c) Gás hélio.
- d) Gás oxigênio.

Questão 36

Os amortecedores veiculares podem ser fixados aos seus pontos de trabalho, por diversas maneiras. Nesse contexto, observe a imagem a seguir:



A imagem apresenta uma fixação:

- a) Por traspasse.
- b) Anelar.
- c) Por espiga.
- d) Por olhal.

Questão 37

Na suspensão dos automóveis, o emprego da mola helicoidal, em substituição ao feixe de molas, oferece as seguintes vantagens, EXCETO:

- a) Difícil fabricação.
- b) Ocupa menos espaço.
- c) Pesa menos.
- d) Não causa atritos.

Questão 38

Sobre o sistema de direção veicular, a peça fabricada em aço cementado, e que transmite o movimento de rotação da árvore da direção à cremalheira, da caixa de direção, é:

- a) Dispositivo de regulagem.
- b) Coifas.
- c) Bucha.
- d) Pinhão.

Questão 39

A direção elétrica automotiva é um sistema totalmente elétrico, independente do motor. Apresenta melhor eficiência na utilização do espaço do compartimento do motor. Assim, quando no sistema aparece um defeito, como barulho ao girar o volante, a causa mais provável é:

- a) Juntas e/ou vedadores danificados.
- b) Rolamentos danificados.
- c) Caixa de direção com regulagem apertada além do especificado.
- d) Caixa de direção folgada em seu alojamento.

Questão 40

Tratando-se dos ângulos e linhas de referências no sistema de direção veicular, o ângulo incluído é a soma dos ângulos SAI/KPI e camber. É formado pelo eixo de giro geométrico da roda. A diferença máxima permitida de ângulo incluído de uma roda em relação à outra é de:

- a) 30'.
- b) 1°.
- c) 1° 30'.
- d) 2°.