



Nome: \_\_\_\_\_

**PREFEITURA MUNICIPAL DE LIMOEIRO DO NORTE-CE**  
**Processo Seletivo – 004/2025****001 – ANALISTA DE SISTEMAS – PROVA 01****PROVA ESCRITA OBJETIVA**  
**CADERNO DE QUESTÕES**

Leia atentamente as instruções abaixo e aguarde a autorização para abertura deste caderno de questões.

1. **Confira o CADERNO DE QUESTÕES nos primeiros 30 minutos de prova.** Caso haja algum erro de impressão, ausência de questão, dentre outros, a prova poderá ser substituída nesse intervalo de tempo.
2. Assine seu nome no espaço próprio do CARTÃO-RESPOSTA, utilizando caneta esferográfica de tinta azul ou preta. A não assinatura incide na DESCLASSIFICAÇÃO DO CANDIDATO.
3. Para cada uma das questões objetivas, são apresentadas 4 opções identificadas com as letras A, B, C, D. Assinale apenas uma opção em cada questão, caso contrário, ela será nula.
4. Não dobre, não amasse, nem manche o CARTÃO-RESPOSTA. Ele NÃO poderá ser substituído.
5. O tempo disponível para esta prova é de **3h**.
6. Reserve os 30 minutos finais para marcar seu CARTÃO-RESPOSTA. Os rascunhos e as marcações assinaladas no CADERNO DE QUESTÕES não serão considerados na avaliação.
7. Quando terminar a prova, entregue-a ao fiscal SEM FALTAR NENHUMA PÁGINA OU PARTE DELA, juntamente com o CARTÃO-RESPOSTA. Em seguida, assine a LISTA DE PRESENÇA. Caso o CADERNO DE QUESTÕES E/OU o CARTÃO-RESPOSTA estejam rasgados ou incompletos, o candidato será eliminado.
8. Os candidatos, após entrarem na sala da prova, somente poderão retirar-se após decorrida uma hora do tempo de duração previsto.
9. O candidato também será excluído do certame caso:
  - a) Utilize, durante a realização da prova, máquinas e/ou relógios de calcular, bem como rádios, gravadores, fones de ouvido, telefones celulares ou fonte de consulta de qualquer espécie.
  - b) Ausente-se da sala de prova levando consigo o CADERNO DE QUESTÕES, antes do tempo estabelecido, e/ou CARTÃO-RESPOSTA.
  - c) Deixe de assinalar corretamente o campo no CARTÃO-RESPOSTA.





PROCESSO SELETIVO



**GABARITO**

<b>01</b>	<b>02</b>	<b>03</b>	<b>04</b>	<b>05</b>	<b>06</b>	<b>07</b>	<b>08</b>	<b>09</b>	<b>10</b>	<b>11</b>	<b>12</b>	<b>13</b>	<b>14</b>	<b>15</b>	<b>16</b>	<b>17</b>	<b>18</b>	<b>19</b>	<b>20</b>	
<b>21</b>	<b>22</b>	<b>23</b>	<b>24</b>	<b>25</b>	<b>26</b>	<b>27</b>	<b>28</b>	<b>29</b>	<b>30</b>	<b>31</b>	<b>32</b>	<b>33</b>	<b>34</b>	<b>35</b>	<b>36</b>	<b>37</b>	<b>38</b>	<b>39</b>	<b>40</b>	

**001 – ANALISTA DE SISTEMAS – PROVA 01****CONHECIMENTOS GERAIS****TEXTO****COMO DRONES SE TORNARAM UMA  
AMEAÇA ÀS COMUNIDADES RURAIS**

Os agricultores familiares de Limoeiro do Norte, no Ceará, preparavam-se para mais uma feira agroecológica mensal quando foram surpreendidos pela notícia de que o governador Elmano de Freitas (PT) havia prometido autorizar, até o fim de 2024, o uso de drones agrícolas para pulverização no estado.

O anúncio reacendeu um medo já inexistente na cidade, palco histórico da luta contra a pulverização aérea de agrotóxicos no Brasil. Treze dias depois, a medida foi concretizada e o Ceará deixou de ser o único estado brasileiro a impedir totalmente essa modalidade de uso de pesticidas. “A história de veneno na nossa região já ultrapassa os limites. Vivemos numa situação delicada, o progresso chegando, o agronegócio dominando e a gente acuado”, lamenta Lucas Brito, presidente do Sindicato dos Trabalhadores Rurais, Agricultores e Agricultoras familiares de Limoeiro.

A reviravolta cearense não aconteceu por acaso. Os drones têm sido cada vez mais utilizados para pulverização de agrotóxicos no Brasil, vendidos como uma alternativa mais precisa e tecnológica aos aviões. Em dois anos, a quantidade de drones registrados na Agência Nacional de Aviação Civil (Anac) para fins de pulverização aumentou em mais de dez vezes, saltando de 674 para 7.312 entre janeiro de 2023 e janeiro de 2025.

Antes, os registros se concentravam em 18 estados, agora já há presença de drones agrícolas cadastrados em 26 unidades da federação. O Ceará, que não tinha nenhum, já tem quatro cadastros. Além dele, passaram a figurar registros no Acre, Amazonas, Paraíba, Piauí, Roraima, Rio Grande do Norte e Distrito Federal. Já localidades onde há forte presença do agronegócio sofreram os aumentos mais expressivos. O Maranhão viu saltar os cadastros de um para 104, enquanto o Mato Grosso do Sul teve um aumento de dois para 103 drones.

O avanço dos drones agrícolas no Brasil vem acompanhado da criação de normativas. Em 2021, a portaria 298/21 do Ministério da Agricultura e Pecuária (Mapa) estabeleceu regras para os operadores e equipamentos. Para manejá-los, é

preciso cadastrar os drones na Anac e realizar um curso, chamado de CAAR. Além disso, não é permitida a aplicação aérea de agrotóxicos em áreas situadas a menos de vinte metros de povoações. Em estados como o Ceará e Maranhão, entretanto, a realidade é outra, denunciam movimentos sociais. Os drones se transformaram em uma ameaça.

Um levantamento divulgado pela ONG Repórter Brasil no início deste mês mostra que 228 comunidades em 35 municípios do Maranhão denunciaram contaminação por pesticidas até outubro de 2024. Dessas, em 94% dos casos a pulverização foi feita por drones. “O problema dos drones no Maranhão se relaciona com a expansão do agronegócio [...] Há uma demanda excessiva pelo uso de agrotóxicos”, explica o advogado Diogo Cabral, da Federação dos Trabalhadores Rurais do Maranhão (Fetaema), uma das entidades que fez o levantamento.

Segundo Cabral, os drones começaram a ser vistos na paisagem nos últimos quatro anos e estão relacionados à contaminação dos rios e nascentes, ao adoecimento agudo da população, que têm apresentado problemas de pele, enjoos e dificuldades respiratórias, e à perda de produção agroecológica. Alguns agricultores denunciam que os equipamentos têm sido utilizados a menos de 20 metros das residências e plantações. “Eles geralmente colocam muito cedo pela manhã ou no fim do dia. Sem contar que as famílias não têm mais privacidade. [...]”

De acordo com a Fetaema, todas as denúncias recebidas afirmam que os drones estão pulverizando diretamente o plantio das comunidades. Em São Mateus, a cerca de 200 quilômetros de São Luís, moradores de territórios quilombolas têm perdido a plantação de milho, abóbora e feijão por causa das pulverizações. “Está sem controle, e só quem perde somos nós, os pequenos”, reclama um representante do Sindicato dos Trabalhadores Rurais, Agricultores e Agricultoras Familiares de São Mateus.

As ações são consideradas pelas entidades que defendem os agricultores como tentativas de expulsão das comunidades tradicionais. Dados da Comissão Pastoral da Terra (CPT) mostram que a contaminação por agrotóxicos nas comunidades rurais aumentou quase dez vezes no primeiro semestre de 2024. Na maioria dos casos de conflitos de terra registrados pela entidade, foi relatado uso de drones. “Eles fazem parte de um conjunto de ameaças. É uma tecnologia usada em conjunto a seguranças armadas, que vigiam os caminhos, a movimentação no território”, explica



Lenora Rodrigues, da coordenação da CPT Maranhão.

“Os drones entraram como mais uma ferramenta para ajudar no processo de inviabilização da vida tradicional dessas comunidades”, afirma Alan Tygel, da Campanha Permanente Contra os Agrotóxicos e Pela Vida. O modelo de drone agrícola mais utilizado no país é o Agras T40, da empresa DJI, que representa 34,5% de todos os equipamentos cadastrados na Anac. De acordo com o site da fabricante, o drone pode carregar até 40 quilos de carga útil de pulverização e espalhar 1,5 tonelada de fertilizante por hora.

Em seu último relatório anual, a DJI afirma que a indústria global de drones agrícolas está em expansão e destaca o Brasil, ao lado dos Estados Unidos e da China, como país que está na vanguarda da regulamentação desses equipamentos. No Brasil, há uma tendência em tornar os processos de registro mais fáceis. Em outubro de 2024, o Mapa anunciou uma consulta pública para desburocratizar cadastros de operadores e entidades de ensino. Em 2023, a Anac já havia simplificado as regras para cadastro dos drones agrícolas.

“Para os pilotos de drone, as exigências são muito menores do que para os pilotos de avião, em termos de técnica e conhecimento para fazer essa atividade. Basta fazer um pequeno curso”, questiona Tygel. Na internet, é possível encontrar cursos totalmente online que prometem aulas do básico ao avançado por valores entre R\$ 1 mil e R\$ 4,5 mil.

Cerca de 70% dos drones cadastrados em janeiro de 2023 para pulverização estavam em nomes de empresas. Esse percentual diminuiu para 48% em dois anos, ou seja, agora a maioria dos drones usados para pulverizar no país estão em nome de pessoas físicas. “A pessoa pode ter um certificado oficial do ministério sem nunca ter visto um drone”, afirma o deputado estadual Renato Roseno (PSOL-CE), um dos autores da lei que proibiu a pulverização aérea no Ceará em 2019.

No começo de 2024, representantes do Sindicato dos Trabalhadores e Trabalhadoras Rurais de Timbiras (STTR), no Maranhão, chegaram a ser procurados por representantes de empresas interessadas em ofertar cursos semelhantes. Em Açailândia, a própria prefeitura da cidade chegou a oferecer, em 2023, um curso de pilotagem de drone. “Muitos jovens têm procurado [esses cursos] porque dizem que é uma forma de ganhar dinheiro, que está em alta. Mas [as empresas] não socializam o que tem sido a questão do drone para a nossa vida, para o meio ambiente”, reclama uma agricultora local.

De acordo com Cabral, as lojas de drones também passaram a ser vistas com mais frequência em pequenos e médios municípios onde há presença do agronegócio nos últimos dois anos. Apesar do crescimento do setor, entidades como Associação Brasileira de Saúde Coletiva (Abrasco), a Fiocruz e a Cáritas, já se posicionaram contra a pulverização por drones.

A Fiocruz e a Abrasco alegam que, apesar do discurso que posiciona os drones como menos contaminantes e mais precisos que aviões, faltam estudos para provar isso. “Os estudos sobre o impacto do uso de drones para a aplicação de agrotóxicos na saúde e no ambiente ainda não conseguiram acompanhar a velocidade do mercado”, diz uma nota técnica conjunta publicada em dezembro.

A pulverização aérea é proibida na União Europeia desde 2009 e concentra críticas sobretudo pela deriva – quando a aplicação não atinge o local adequado e acerta alvos circunvizinhos. Um estudo da Empresa Brasileira de Pesquisa Agropecuária (Embrapa) mostra que, mesmo com ventos ideais, apenas 32% dos agrotóxicos pulverizados por via aérea ficam retidos nas plantas.

Para o pesquisador Fernando Carneiro, da Fiocruz Ceará e do grupo temático de Saúde e Ambiente da Abrasco, o avanço dos drones na agricultura está ligado à redução de custos das operações. Segundo o especialista, trocar a pulverização manual pelo drone impede que um trabalhador contaminado acione a Justiça por danos, bem como reduz o valor investido na logística de operação de aviões.

Os parâmetros estabelecidos para a aplicação dos agrotóxicos e a capacidade dos governos de fiscalizar o cumprimento dessas regras também são alvo de críticas. “Pode-se estabelecer uma distância segura para aplicar o que chamamos de veneno? Não se pode ter controle do vento, da altura, do ângulo dos jatos”, afirma a advogada e coordenadora de projetos da ONG Esplar, Magnólia Said.

Disponível em: <<https://www.dw.com/pt-br/como-drones-se-tornaram-uma-ameaca-às-comunidades-rurais/a-71512506>>. Adaptado. Acesso em: 14 de setembro de 2025.

### **Questão 01**

Em “Os agricultores familiares de Limoeiro do Norte, no Ceará, preparavam-se para mais uma feira agroecológica mensal”, o termo oracional destacado deve ser classificado como:



- a) Adjunto adverbial de finalidade.
- b) Objeto indireto.
- c) Objeto direto preposicionado.
- d) Adjunto adverbial de tempo.

**Questão 02**

No trecho “O anúncio reacendeu um medo já inexistente na cidade, palco histórico da luta contra a pulverização aérea de agrotóxicos no Brasil.”, a palavra destacada é derivada por:

- a) Prefixação.
- b) Sufixação.
- c) Prefixação e sufixação.
- d) Parassíntese.

**Questão 03**

Assinale a alternativa que apresenta em destaque uma locução adverbial.

- a) A reviravolta cearense não aconteceu por acaso.
- b) Em dois anos, a quantidade de drones registrados na Agência Nacional de Aviação Civil (Anac) para fins de pulverização aumentou.
- c) O Ceará, que não tinha nenhum, já tem quatro cadastros. Além dele, passaram a figurar registros no Acre, Amazonas, Paraíba, Piauí, Roraima, Rio Grande do Norte e Distrito Federal.
- d) Além disso, não é permitida a aplicação aérea de agrotóxicos em áreas situadas a menos de vinte metros de povoações.

**Questão 04**

No trecho “De acordo com a Fetaema, todas as denúncias recebidas afirmam que os drones estão pulverizando diretamente o plantio das comunidades”, a palavra destacada tem o sentido de:

- a) Espalhar uma substância em pequenas partículas sobre uma superfície.
- b) Destruir completamente algo de forma violenta.
- c) Dividir um território em várias partes menores.
- d) Eliminar uma plantação por meio do uso de máquinas agrícolas.

**Questão 05**

No trecho “a indústria global de drones agrícolas está em expansão e destaca o Brasil, ao lado dos Estados Unidos e da China, como país que está na vanguarda da regulamentação desses equipamentos”, a palavra destacada significa que o Brasil está:

- a) Atrasado em relação a outros países no processo de regulamentação.
- b) Ignorando as tendências globais de regulamentação.
- c) Regulamentando os drones agrícolas de forma excessivamente restritiva.
- d) No grupo dos países que lideram e inovam nessa área.

**Questão 06**

Assinale a alternativa que apresenta CORRETAMENTE um advérbio destacado.

- a) Segundo o especialista, trocar a pulverização manual pelo drone impede que um trabalhador contaminado acione a Justiça por danos.
- b) Pode-se estabelecer uma distância segura para aplicar o que chamamos de veneno?
- c) A pulverização aérea é proibida na União Europeia desde 2009 e concentra críticas sobretudo pela deriva.
- d) A reportagem questionou o Mapa e o governo do Ceará.

**Questão 07**

No trecho “Na maioria dos casos de conflitos de terra registrados pela entidade, foi relatado uso de drones”, o termo destacado exerce a função sintática de:

- a) Sujeito.
- b) Objeto direto.
- c) Complemento nominal.
- d) Predicativo do objeto.

**Questão 08**

Assinale a alternativa que destaca CORRETAMENTE um termo regido.

- a) Os parâmetros estabelecidos para a aplicação dos agrotóxicos e a capacidade dos governos de fiscalizar o cumprimento dessas regras também são alvo de críticas.
- b) Os estudos sobre o impacto do uso de drones para a aplicação de agrotóxicos na saúde e no ambiente ainda não conseguiram acompanhar a velocidade do mercado.
- c) Os drones têm sido cada vez mais utilizados para pulverização de agrotóxicos no Brasil, vendidos como uma alternativa mais precisa e tecnológica aos aviões.
- d) Um estudo da Empresa Brasileira de Pesquisa Agropecuária (Embrapa) mostra que, mesmo com ventos ideais, apenas 32% dos agrotóxicos pulverizados por via aérea ficam retidos nas plantas.

**Questão 09**

No trecho “é possível encontrar cursos totalmente online que prometem aulas do básico ao avançado”, o termo destacado deve ser classificado como:

- a) Advérbio.
- b) Conjunção integrante.
- c) Preposição.
- d) Pronome relativo.

**Questão 10**

No trecho “O avanço dos drones agrícolas no Brasil vem acompanhado da criação de normativas”, a palavra destacada pode ser substituída, sem alteração de sentido, por:

- a) Exceções.
- b) Sugestões.
- c) Tendências.
- d) Regulamentos.

**Questão 11**

Durante a elaboração de um documento no Microsoft Word, um colaborador utiliza os recursos de “comentários” e “controle de alterações” para revisar o conteúdo em conjunto com outros membros da equipe. Nesse sentido, considerando a produção colaborativa de documentos, assinale a alternativa que apresenta o benefício a que essa prática está associada.

- a) Permitir maior compatibilidade entre versões do *Microsoft Word*, aumentando o tamanho do arquivo e garantindo que todas as funcionalidades sejam carregadas corretamente em diferentes sistemas operacionais.
- b) Facilitar o acompanhamento e a identificação das modificações realizadas por diferentes usuários ao longo do processo de edição.
- c) Garantir a conversão automática do arquivo para o formato PDF ao final da revisão.
- d) Definir uma senha de acesso para restringir a visualização do conteúdo do documento, protegendo informações sensíveis durante a fase de edição colaborativa.

**Questão 12**

Analise as sentenças a seguir sobre arquiteturas de computadores no contexto de sistemas operacionais modernos.

I- A ULA é responsável por armazenar dados temporariamente durante a execução do sistema operacional.

II- A memória *cache* é uma memória de alta velocidade situada entre a RAM e o processador, usada para reduzir o tempo de acesso a dados frequentemente utilizados.

III- Em arquiteturas modernas, o uso de múltiplos núcleos (*multicore*) permite a execução simultânea de vários processos, aumentando o desempenho em ambientes multitarefa.

Está(ão) CORRETA(S):

- a) Apenas a sentença II.
- b) Apenas a sentença III.
- c) Apenas as sentenças I e II.
- d) Apenas as sentenças II e III.

**Questão 13**

Sobre sistemas operacionais, assinale a alternativa CORRETA.

- a) O sistema operacional atua como uma interface gráfica para o usuário, delegando integralmente o gerenciamento de *hardware* a dispositivos externos.
- b) O *kernel* é o componente central do sistema operacional, responsável pelo gerenciamento direto do *hardware*, processos, memória e comunicação entre dispositivos.
- c) A gestão de memória é realizada pelo processador, e o sistema operacional não participa desse processo.
- d) A multitarefa impede a execução simultânea de processos para evitar conflitos, permitindo apenas que um único processo permaneça ativo por vez, bloqueando os demais temporariamente.

**Questão 14**

Conforme Constituição Federal de 1988, quando invalidada por sentença judicial a demissão do servidor estável, ele será:

- a) Posto em disponibilidade.
- b) Reconduzido.
- c) Reaproveitado.
- d) Reintegrado.

**Questão 15**

O servidor abrangido por regime próprio de previdência social será aposentado:

- a) Compulsoriamente, com proventos proporcionais ao tempo de contribuição, aos 65 (sessenta e cinco) anos de idade, ou aos 75 (setenta e cinco) anos de idade, na forma de lei ordinária.



- b) Por incapacidade permanente para o trabalho, no cargo em que estiver investido, quando insuscetível de readaptação e com 65 (sessenta e cinco) anos de idade, ou aos 75 (setenta e cinco) anos de idade hipótese, em que será obrigatória a realização de avaliações periódicas para verificação da continuidade das condições que ensejaram a concessão da aposentadoria, na forma de lei do respectivo ente federativo.
- c) Compulsoriamente, com proventos proporcionais ao tempo de contribuição, aos 70 (setenta) anos de idade, ou aos 75 (setenta e cinco) anos de idade, na forma de lei complementar.
- d) No âmbito da união, aos 60 (sessenta) anos de idade, se mulher, e aos 65 (sessenta e cinco) anos de idade, se homem, e, no âmbito dos estados, do distrito federal e dos municípios, na idade mínima estabelecida mediante emenda às respectivas constituições e leis orgânicas, observados o tempo de contribuição e os demais requisitos estabelecidos em lei complementar do respectivo ente federativo.

**Questão 16**

A senha de acesso a um cofre de um banco consiste em cinco caracteres alfabéticos ou numéricos, sendo o primeiro necessariamente alfabético. Nesse sentido, o número de senhas possíveis é:

- a)  $26 \times 36^4$ .  
b)  $36^5$ .  
c)  $260 \times 36^4$ .  
d)  $26^3 \times 10^2$ .

**Questão 17**

Em uma Progressão Aritmética (PA), o primeiro termo é  $a_1 = 45$  e a razão é  $r = 8$ . Dessa forma, o 120º termo dessa PA é:

- a) 997.  
b) 993.  
c) 953.  
d) 981.

**Questão 18**

Por meio da Lei Municipal n.º 2.494/2024, foi criada, em Limoeiro do Norte (CE), a Casa da Mulher Limoeirense. Desse modo, uma das atribuições dessa instituição é:

- a) Encaminhar as mulheres em situação de iminente risco de morte em razão da violência doméstica e familiar aos abrigos sigilosos, quando necessário e mediante prévia avaliação de risco.
- b) Prestar assistência direta exclusivamente médico-hospitalar às mulheres em situação de violência, priorizando o atendimento de urgência e emergência em detrimento de outras áreas como a social, psicológica e jurídica.
- c) Elaborar diagnóstico da violência contra as mulheres atendidas somente para fins estatísticos internos, sem utilizar os dados para orientar políticas públicas ou ações intersetoriais.
- d) Restringir as ações educativas de prevenção à violência contra a mulher apenas às escolas públicas, sem considerar outros espaços comunitários, culturais e institucionais.

**Questão 19**

Sobre as práticas educativas implementadas pela Faculdade de Filosofia Dom Aureliano Matos (FAFIDAM) durante seus primeiros dez anos de existência, assinale a alternativa CORRETA.

- a) As práticas estavam estreitamente ligadas ao projeto político do governo civil-militar, reforçando a ordem social conservadora, inclusive por meio de perseguições.
- b) As práticas propunham uma ruptura com a ordem conservadora vigente, promovendo ensino crítico e de oposição ao regime militar.
- c) As práticas tiveram caráter meramente técnico e profissionalizante, sem influência de projetos ideológicos, sendo desprovidas de qualquer ligação com o contexto político.
- d) As práticas constituíam uma proposta de educação libertária, baseada na pedagogia de Paulo Freire, aplicada como resistência ao conservadorismo e ao autoritarismo.

**Questão 20**

Sobre a criação e expansão das instituições educacionais da Igreja Católica em Limoeiro do Norte (CE), assinale a alternativa CORRETA.

- a) A Diocese de Limoeiro do Norte foi criada em 1938, mas só em 1945, após a posse de Dom Aureliano Matos, iniciaram-se as construções dos principais colégios e seminários da região.
- b) A instalação do Seminário Diocesano Cura D' Ars ocorreu no centro urbano de Limoeiro do Norte, seguindo a tendência de centralidade das instituições religiosas no semiárido nordestino.

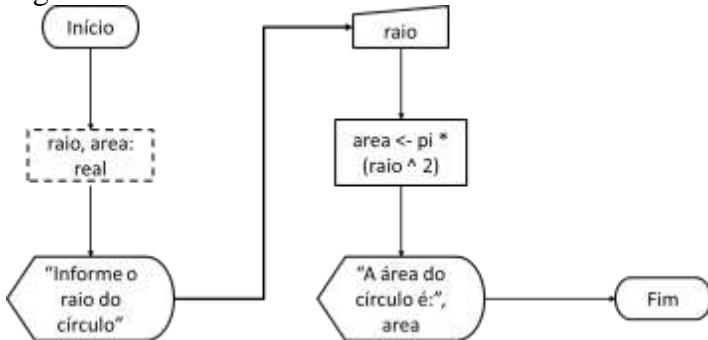


- c) No intervalo de 27 anos, a Diocese, sob a liderança de Dom Aureliano Matos, consolidou um complexo educacional que incluía ginásio, seminário, patronato, liceu e até uma rádio, culminando com a criação da FAFIDAM em 1968.
- d) A criação da FAFIDAM, aprovada em 1967 e inaugurada em 1968, foi um projeto isolado da Igreja Católica, sem participação ou apoio do Estado cearense.

## CONHECIMENTOS ESPECÍFICOS

### Questão 21

Durante a construção de um aplicativo computacional, um usuário modela o fluxograma a seguir:

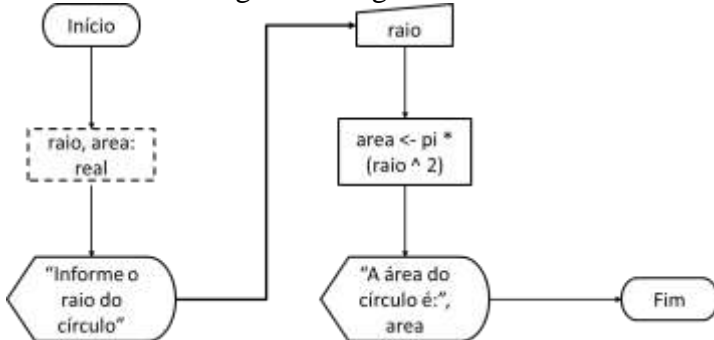


Diante do exposto, o número de entradas e saídas presentes no fluxograma é:

- a) Entradas: 0 – Saídas: 1.  
b) Entradas: 0 – Saídas: 2.  
c) Entradas: 1 – Saídas: 1.  
d) Entradas: 1 – Saídas: 2.

### Questão 22

Considere o fluxograma a seguir:



O valor da variável “area” após o término da execução do fluxograma, caso o número informado pelo usuário seja “-4” (dois negativos), é:

- a) 6,28.  
b) 50,27.  
c) -50,27.  
d) Erro, pois o algoritmo não calcula área a partir de raio negativo.

### Questão 23

Observe o pseudocódigo a seguir:

```
algoritmo "Resultado_Aluno"
var
    falta: inteiro
    nota1, nota2, media: real
inicio
    leia(nota1, nota2, falta)
    media <- (nota1 + nota2) / 2
    se (media >= 7) e (falta <= 5)
entao
        escreva("Aluno APROVADO!")
senao
        escreva("Aluno REPROVADO!")
fimse
finalgoritmo
```

É CORRETO afirmar que:

- a) É possível a geração de duas saídas em uma única execução desse algoritmo.  
b) Não é possível atribuir faltas negativas nesse algoritmo, devido ao seu tipo de dado.  
c) O algoritmo executará corretamente caso o usuário informe, respectivamente, os valores 10.0, 4.5 e 7.1 como entradas do algoritmo.  
d) O algoritmo possui uma estrutura de controle que possui duas condições e um operador lógico.

### Questão 24

Considere o pseudocódigo a seguir:

```
algoritmo "Fatorial"
var
    num, resultado: inteiro
inicio
    leia(num)
    resultado <- 1
    enquanto (num > 1) faça
        resultado <- resultado * num
        num <- num - 1
    fimenquanto
    escreva(resultado)
finalgoritmo
```

Considerando uma execução correta do algoritmo, o total de atribuições executadas pelo algoritmo, caso o usuário informe o valor “5” para a variável “num”, é:

- a) 5.  
b) 6.  
c) 8.  
d) 9.

**Questão 25**

Analise o pseudocódigo a seguir:

```
algoritmo "Fatorial"

funcao Fatorial(n: inteiro): inteiro
inicio
    se n == 0 entao
        retorne 1
    senao
        retorne n * Fatorial(n - 1)
    fimse
fimfuncao

var
    num: inteiro
inicio
    leia(num)
    escreva(Fatorial(num))
finalgoritmo
```

Considerando uma execução correta do algoritmo, o total de chamadas à função “Fatorial” realizadas pelo algoritmo, caso o usuário informe o valor “5” para a variável “num”, é:

- a) 5.
- b) 6.
- c) 8.
- d) 9.

**Questão 26**

Examine o pseudocódigo a seguir:

```
algoritmo "Fibonacci"

funcao Fib(n: inteiro): inteiro
inicio
    se n <= 0 entao
        retorne 0
    senao
        se n == 1 entao
            retorne 1
        senao
            retorne Fib(n - 1) + Fib(n - 2)
        fimse
    fimse
fimfuncao

var
    num: inteiro
inicio
    escreva("Digite o valor de n: ")
    leia(num)
```

```
    escreva("O ", num, "º termo de
Fibonacci é: ", Fib(num))
finalgoritmo
```

Considerando uma execução correta do algoritmo, o total de chamadas à função “Fib” realizadas pelo algoritmo, caso o usuário informe o valor “5” para a variável “num”, é:

- a) 10.
- b) 13.
- c) 15.
- d) 17.

**Questão 27**

A orientação a objetos é um paradigma de programação que organiza o código em objetos, que combinam atributos e métodos, modelando o mundo real. Acerca desse assunto, avalie as sentenças a seguir:

Ao utilizar um controlador de jogo sem a necessidade de conhecer a sua estrutura e comportamento internos, está-se diante de um exemplo de encapsulamento.

**PORQUE**

Encapsulamento é um princípio da orientação a objeto que restringe o acesso ao comportamento interno de uma classe, possibilitando o seu uso sem conhecer o funcionamento interno da classe.

Acerca dessas sentenças, assinale a alternativa CORRETA.

- a) As duas são verdadeiras, e a segunda é uma justificativa correta da primeira.
- b) As duas são verdadeiras, mas a segunda não é uma justificativa correta da primeira.
- c) A primeira é verdadeira, e a segunda, falsa.
- d) A primeira é falsa, e a segunda, verdadeira.

**Questão 28**

Considere um funcionário em um mercantil que deseja organizar uma prateleira de produtos em ordem crescente de preço, da esquerda para a direita. Para isso, ele passa repetidamente pela prateleira do primeiro ao último produto, comparando pares adjacentes e trocando-os sempre que o produto da direita for mais barato que o da esquerda. A cada passagem completa, o produto de maior preço é movido até a última posição, e na vez seguinte ele só compara até a posição anterior, pois o final já está ordenado. O processo continua até que, em uma passagem, nenhuma troca seja necessária, garantindo que todos os produtos estejam organizados do mais barato para o mais caro. Nesse sentido, o nome do algoritmo de ordenação empregado pelo funcionário para organizar os produtos é:



- a) *Quick Sort*.
- b) *Merge Sort*.
- c) *Bubble Sort*.
- d) *Insertion Sort*.

**Questão 29**

A ordenação organiza os dados de uma coleção em uma ordem específica, geralmente crescente ou decrescente, buscando facilitar a busca e outras operações. Dessa forma, assinale a alternativa CORRETA.

- a) O mapeamento de valores de tamanho fixo para dados de tamanho arbitrário caracteriza a ordenação via *hashing*.
- b) Linear e binária são exemplos típicos de algoritmos de ordenação, sendo técnicas amplamente empregadas em sistemas de arquivos.
- c) O esforço de processamento para os algoritmos *Bubble Sort* e *Insertion Sort* é o mesmo quando os elementos da lista já estão ordenados.
- d) O esforço de processamento para os algoritmos *Merge Sort* e *Insertion Sort* é o mesmo quando os elementos da lista já estão ordenados.

**Questão 30**

Antes da criação dos sistemas de bancos de dados, aplicativos armazenavam valores relativos aos processos do negócio em sistemas de arquivos. Entretanto, essa abordagem apresenta diversos problemas, dificultando sua utilização em grandes ambientes. Dessa forma, avalie as sentenças a seguir:

A redundância é vista como benéfica dentro dos sistemas de arquivos, pois permite distribuir diferentes porções dos dados em diversos arquivos, não oferecendo brechas para o surgimento de outros problemas que violam a corretude dos dados.

**PORQUE**

Os sistemas de arquivos não possibilitam o controle granular de segurança, não sendo possível limitar o conjunto de dados que determinado usuário pode acessar e/ou manipular.

Acerca dessas sentenças, assinale a alternativa CORRETA.

- a) As duas são verdadeiras, e a segunda é uma justificativa correta da primeira.
- b) As duas são verdadeiras, mas a segunda não é uma justificativa correta da primeira.
- c) A primeira é verdadeira, e a segunda, falsa.
- d) A primeira é falsa, e a segunda, verdadeira.

**Questão 31**

Um Sistema Gerenciador de Banco de Dados (SGBD) é uma plataforma que permite criar, manter e administrar bancos de dados. Nesse contexto, assinale a alternativa CORRETA.

- a) O Processador DDL é o componente responsável pela compilação dos comandos que afetam a inserção, alteração e exclusão de dados do banco.
- b) O Interpretador DML analisa sintaticamente e semanticamente os comandos de acesso e manipulação das tabelas, além de realizar possíveis otimizações.
- c) O Gerenciador de Buffer é responsável por gerenciar regiões da memória principal para que os dados originados dos arquivos de dados sejam armazenados para manipulação.
- d) O Gerenciador de Arquivo é o componente responsável pelo armazenamento e acesso lógico ao dado gravado em memória principal, além de controlar a alocação de espaço nesses locais.

**Questão 32**

Em um ambiente de banco de dados, é comum que o SGBD tenha de lidar com várias transações simultâneas, enviadas pelos usuários, e aplicativos que consomem os dados. Nesse contexto, considerando a integridade dessas transações, relacione as colunas.

**COLUNA I**

- I- Consistência.
- II- Durabilidade.
- III- Isolamento.
- IV- Atomicidade.

**COLUNA II**

- ( ) Toda transação deve respeitar as restrições e relacionamentos presentes no banco de dados.
- ( ) Toda alteração realizada por uma transação, uma vez finalizada com sucesso, deve persistir ao longo do tempo.
- ( ) Toda transação deve ser executada de forma independente, sem se preocupar com as demais.
- ( ) Toda transação deve ser executada de forma completa.

Assinale a alternativa que apresenta a sequência CORRETA.

- a) I, II, III e IV.
- b) I, II, IV e III.
- c) II, I, III e IV.
- d) III, II, I e IV.

**Questão 33**

Para ampliar os impactos de um sistema de banco de dados, é comum a criação de fragmentos de código para realizar diversas operações no ambiente. Nesse contexto, considere as sentenças a seguir:

- I- Executado automaticamente em resposta a um evento específico de modificação de dados em uma tabela.
- II- O conjunto de instruções SQL pré-compiladas e armazenadas no banco de dados.
- III- Age como uma rotina ou sub-rotina que pode ser executada a qualquer momento, geralmente para realizar uma tarefa específica.
- IV- Retorna um valor, sendo projetado para uso em expressões.

Assinale a alternativa que apresenta as características pertencentes aos procedimentos armazenados.

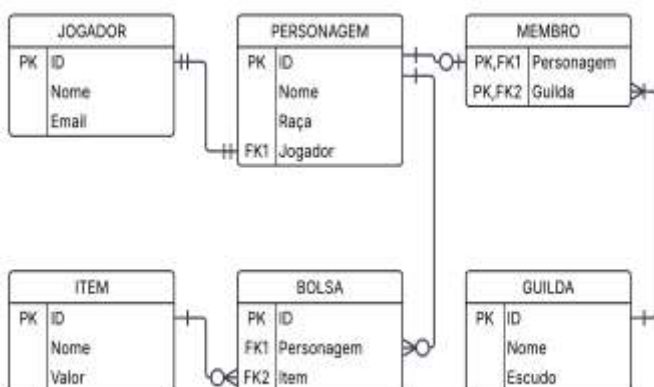
- a) I e III.
- b) I e IV.
- c) II e III.
- d) II e IV.

**Questão 34**

Um índice em SQL é uma estrutura de dados que melhora a velocidade de recuperação de dados de uma tabela. Quando um índice é criado em uma ou mais colunas de uma tabela, o SGBD cria uma estrutura de dados separada que contém os valores das colunas indexadas e ponteiros para a localização física das linhas correspondentes na tabela. Nesse contexto, o tipo de estrutura de dados empregada na criação de índices nos SGBDs é a(o):

- a) Pilha.
- b) Grafo.
- c) Matriz.
- d) Árvore.

Considere o diagrama relacional a seguir, que descreve uma plataforma de MMORPG, para responder as questões 35 a 37:

**Questão 35**

Considerando as tabelas, assinale a alternativa CORRETA.

- a) A tabela “Bolsa” possui uma chave estrangeira e duas chaves primárias.
- b) A tabela “Bolsa” possui duas chaves estrangeiras e duas chaves primárias.
- c) A tabela “Membro” possui uma chave primária e duas chaves estrangeiras.
- d) A tabela “Membro” possui duas chaves primárias e duas chaves estrangeiras.

**Questão 36**

Sobre jogador, personagem e guilda, assinale a alternativa CORRETA.

- a) Um jogador tem um ou mais personagens.
- b) Um personagem pode ter somente um item.
- c) Um personagem pode ser membro de uma ou mais guildas.
- d) Uma guilda pode ter um ou mais personagens como membros.

**Questão 37**

Sobre o diagrama, avalie as sentenças a seguir:

É possível remover a tabela “Membro” mantendo a mesma semântica do negócio, adicionando um relacionamento um-para-muitos entre as tabelas “Guilda” e “Personagem”.

**PORQUE**

Tabelas auxiliares são necessárias somente em cenários cuja cardinalidade do relacionamento seja muitos-para-muitos, o que não ocorre entre as tabelas “Guilda” e “Personagem”.

Acerca dessas sentenças, assinale a alternativa CORRETA.

- a) As duas são verdadeiras, e a segunda é uma justificativa correta da primeira.
- b) As duas são verdadeiras, mas a segunda não é uma justificativa correta da primeira.
- c) A primeira é verdadeira, e a segunda, falsa.
- d) A primeira é falsa, e a segunda, verdadeira.

**Questão 38**

Um *Requisito* descreve uma capacidade ou característica da aplicação, objetivando resolver um problema ou atingir um objetivo para o usuário. Diante do exposto, assinale a alternativa que apresenta um exemplo de requisito não-funcional de uma plataforma para hotéis.



- a) O sistema deve permitir aos clientes buscarem e reservarem quartos disponíveis com base em critérios como data e período.
- b) A plataforma deve oferecer aplicativos para hóspedes em versões específicas para celulares Android e iPhone, com download nas lojas de aplicativos.
- c) O sistema deve oferecer o recurso de *checkout* via aplicativo, enviando notificações para o hóspede antes do término do prazo da estadia.
- d) O sistema deve disponibilizar um controle de consumo do frigobar digital, permitindo que os hóspedes registrem os produtos que foram consumidos a qualquer momento.

### **Questão 39**

O *JavaScript* é uma linguagem que está cada vez mais presente no desenvolvimento de sistemas, pois oferece diversos recursos e funcionalidades. Nesse contexto, considere as características a seguir:

- I- É uma linguagem de tipagem estática.
- II- Não oferece suporte a classes abstratas.
- III- Não suporta a construção nativa de interfaces.
- IV- Permite o uso de modificadores de acesso.

Assinale a alternativa que traz as características que pertencem ao *JavaScript*.

- a) I e III.
- b) I e IV.
- c) II e III.
- d) II e IV.

### **Questão 40**

Na atualidade, diversas metodologias estão disponíveis para o desenvolvedor construir softwares cada vez mais alinhados às necessidades dos clientes. Uma dessas metodologias possui como foco o atendimento às necessidades do negócio e dos usuários. Para isso, ela envolve a colaboração de três papéis antes de qualquer código ser escrito: um que fornece a regra de negócio, outro que ajuda a definir critérios, e um terceiro que ajuda a entender a viabilidade técnica. Diante do exposto, o nome dessa metodologia de desenvolvimento é:

- a) Desenvolvimento Guiado por Testes (TDD).
- b) Desenvolvimento Orientado por Comportamento (BDD).
- c) Desenvolvimento Guiado por Testes de Aceitação (ATDD).
- d) Desenvolvimento Guiado por Metodologias Ágeis (AMDD).