



## CADERNO DE PROVAS

Cargo	Prova Tipo
OPERADOR DE EQUIPAMENTO (CNH CATEGORIA C)	1

➤ **AGUARDE A ORDEM DO FISCAL PARA ABRIR ESTE CADERNO DE PROVAS.**

### Leia atentamente as instruções abaixo:

- ✓ O candidato deverá OBRIGATORIAMENTE observar as medidas sanitárias de segurança à prevenção de contaminação e disseminação da COVID-19.
- ✓ Deixe sobre a carteira apenas o documento de identificação e a caneta esferográfica de tinta preta ou azul, feita de material transparente.
- ✓ Não será permitida qualquer consulta ou comunicação entre os candidatos.
- ✓ Verifique se:
  - No seu cartão resposta, o tipo de prova destacado corresponde ao mesmo tipo de prova constante no caderno de prova que lhe foi entregue. As provas de cada cargo serão identificadas pelos números 1, 2, 3 e 4 e é de responsabilidade do candidato a conferência do tipo de prova constante no cartão resposta e no caderno de prova.
  - Sua prova é para o cargo ao qual se inscreveu e se a mesma contém **35 questões**, numeradas de **1 à 35**. Caso contrário, informe imediatamente ao fiscal de sala. Não serão aceitas reclamações posteriores por falha de impressão e/ou total de questões.
- ✓ Preencha o **Cartão Resposta**, com as informações solicitadas.
- ✓ Para cada questão existe apenas **uma** resposta certa. A resposta certa deve ser marcada no **Cartão Resposta**.
- ✓ Segue demonstrado a forma correta de preencher o **Cartão Resposta**: ●
- ✓ As marcações duplas, rasuradas ou marcadas diferente do modelo acima, ocasionará a anulação da questão.
- ✓ É de responsabilidade do candidato o preenchimento dos dados do **Cartão Resposta**.
- ✓ A prova terá duração de **03h**, incluído neste horário, o tempo para o preenchimento do **Cartão Resposta**.
- ✓ A saída da sala só poderá ocorrer após decorridos 30 (trinta) minutos do início das provas.
- ✓ Ao sair da sala, entregue o **Cartão Resposta** ao fiscal da sala e retire-se imediatamente do local de aplicação das provas.
- ✓ Não é permitido o uso do banheiro após entregar seu Cartão Resposta.

**Boa prova!**

### Rascunho do gabarito:

1	2	3	4	5	6	7	8	9	10	11	12	13	14	15	16	17	18	19	20
21	22	23	24	25	26	27	28	29	30	31	32	33	34	35					

## Conhecimentos Específicos

### Questão 01

Marque a alternativa correta que descreve o que é aquaplanagem ou hidroplanagem.

- (A) É o fenômeno que acontece quando o veículo em alta velocidade ao realizar uma curva perde a aderência com a pista.
- (B) É o fenômeno que acontece quando o veículo, ao passar por uma pista molhada, perde a aderência com a pista.
- (C) É o fenômeno que acontece quando o pneu do veículo estoura, e perde a aderência com a pista.
- (D) É o fenômeno que acontece quando o veículo passa sobre areia na pista e perde a aderência com a pista.

### Questão 02

Observe a imagem da placa de trânsito logo abaixo e marque a alternativa correta, em relação a sua categoria e significado.

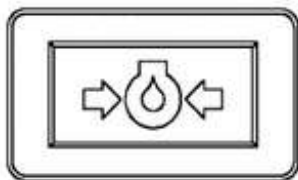


Após análise, marque a opção CORRETA.

- (A) Placa de sinalização de obras; Projeção de cascalho.
- (B) Placa de regulamentação; Área com desmoronamento.
- (C) Placa de sinalização de obras; Área com desmoronamento.
- (D) Placa de regulamentação; Projeção de cascalho.

### Questão 03

Quando o condutor de máquinas pesadas (trator, retroescavadeira, etc.) observa a indicação no painel conforme a imagem abaixo, qual o seu significado. Marque a alternativa CORRETA.



Após análise, marque a opção CORRETA.

- (A) Pressão de óleo do motor.
- (B) Temperatura da água do motor.
- (C) Temperatura do óleo do motor.
- (D) Pressão da água do motor.

### Questão 04

Quais são as infrações de trânsito que são consideradas como "crime de trânsito". Observe as alternativas abaixo e marque a letra V nas que são verdadeiras e a letra F nas que são falsas.

- () Praticar homicídio culposo na direção do veículo automotor.
- () Deixar o condutor do veículo, na ocasião do acidente, de prestar socorro à vítima.
- () Afastar-se do veículo do local do acidente.
- () Dirigir com a capacidade psicomotora alterada.

Após análise, assinale a alternativa que apresenta a sequência CORRETA dos itens acima, de cima para baixo:

- (A) F, V, V, F.
- (B) V, V, V, V.
- (C) F, F, V, F.
- (D) V, V, V, F.

### Questão 05

Nas vias coletoras, onde não existir sinalização regulamentadora, a velocidade máxima será de:

- (A) Quarenta quilômetros por hora.
- (B) Cem quilômetros por hora.
- (C) Sessenta quilômetros por hora.
- (D) Trinta quilômetros por hora.

### Questão 06

Dentre as alternativas abaixo na classificação conforme o código de trânsito brasileiro quais fazem parte das Vias Rurais. Marque a alternativa CORRETA.

- I. Rodovias.
- II. Estradas.
- III. Via Arterial.
- IV. Via local.
- V. Via Colateral.

É CORRETO o que se afirma em:

- (A) As alternativas III e V estão corretas.
- (B) As alternativas III e IV estão corretas.
- (C) As alternativas IV e V estão corretas.
- (D) As alternativas I e II estão corretas.

### Questão 07

A sinalização com auxílio de dispositivos sonoros utilizados pelos agentes da Autoridade de trânsito é prevista pelo Código de Trânsito Brasileiro (CTB), visto isso, marque a alternativa CORRETA que descreve "dois silvos breves" no apito.

- (A) Pare.

- (B) Siga.
- (C) Retorne de onde veio.
- (D) Diminua a marcha.

### Questão 08

Observe a imagem abaixo, e marque corretamente qual o seu significado.

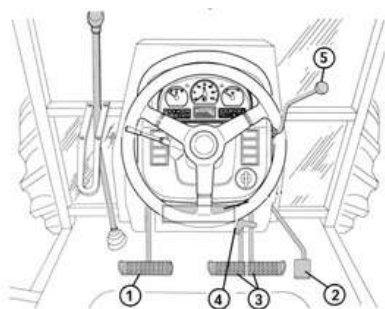


Após análise, marque a opção CORRETA

- (A) Filtro de óleo da transmissão.
- (B) Temperatura do óleo do motor.
- (C) Pressão do óleo do motor.
- (D) Temperatura do óleo da transmissão.

### Questão 09

Observe a imagem abaixo e marque a opção que descreve corretamente cada um dos componentes corretamente.



Após análise, marque a opção CORRETA.

- (A) 1.pedal de embreagem; 2.pedal de acelerador; 3.pedais de freio; 4.trava dos pedais; 5.alavanca do acelerador.
- (B) 1.pedal de acelerador; 2.pedal de embreagem; 3.pedais de freio; 4.trava dos pedais; 5.alavanca do acelerador.
- (C) 1.pedal de embreagem, 2.pedal de acelerador; 3.alavanca do acelerador; 4.trava dos pedais; 5.pedais de freio.
- (D) 1.alavanca do acelerador; 2.pedal de embreagem; 3.pedais de freio; 4.trava dos pedais; 5.pedal de acelerador.

### Questão 10

O condutor que estiver dirigindo sem possuir Carteira Nacional de Habilitação, Permissão para Dirigir ou Autorização para Conduzir Ciclomotor, está sujeito a quais infrações e penalidades. Marque a alternativa

CORRETA.

- (A) Infração: Leve; Penalidade: Multa.
- (B) Infração: Leve; Penalidade: Ação administrativa.
- (C) Infração: Gravíssima; Penalidade: Multa (três vezes).
- (D) Infração: Média; Penalidade: Multa.

### Questão 11

Marque as alternativas que compõem o sistema de arrefecimento dos motores a combustão interna.

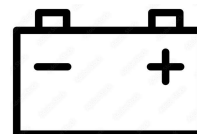
- I.Bomba de água.
- II.Radiador.
- III.Válvula termostática.
- IV.Sonda lambda.

É CORRETO o que se afirma em:

- (A) As alternativas I e IV estão corretas.
- (B) A alternativa IV está correta.
- (C) Apenas a alternativa I está correta.
- (D) As alternativas I, II e III estão corretas.

### Questão 12

Observe a imagem abaixo e marque o que a mesma indica caso esteja acesa no painel do seu equipamento.



Após análise, marque a opção CORRETA.

- (A) Indica a pressão do óleo do motor.
- (B) Indica a marcha que o equipamento se encontra.
- (C) Indica a temperatura do óleo do motor.
- (D) Indica se a bateria está sendo carregada ou não.

### Questão 13

Um operador realizou no trator que ele opera um processo chamado de lastreamento, o que consiste este processo? Observe as alternativas abaixo e marque a CORRETA.

- (A) Consiste no processo de aumentar a massa do trator.
- (B) Consiste no processo de diminuir a massa do trator.
- (C) Consiste no processo de alargamento das rodas.
- (D) Consiste no processo de alongamento entre eixos do trator.

### Questão 14

Observe a imagem abaixo e marque a alternativa que descreve corretamente o significado da placa de trânsito.



Após análise, marque a opção CORRETA.

- (A) Pare.
- (B) Alfândega.
- (C) Atenção.
- (D) Dê a preferência.

### Questão 15

A norma regulamentadora de segurança do trabalho foi originalmente editada pela Portaria MTb nº 3.214, de 08 de junho de 1978, de forma a regulamentar os artigos 166 e 167 da Consolidação das Leis do Trabalho (CLT) e dentre as normas regulamentadoras existe uma específica para os equipamentos de proteção individual, qual é essa norma. Marque a alternativa CORRETA.

- (A) NR 09.
- (B) NR 08.
- (C) NR 07.
- (D) NR 06.

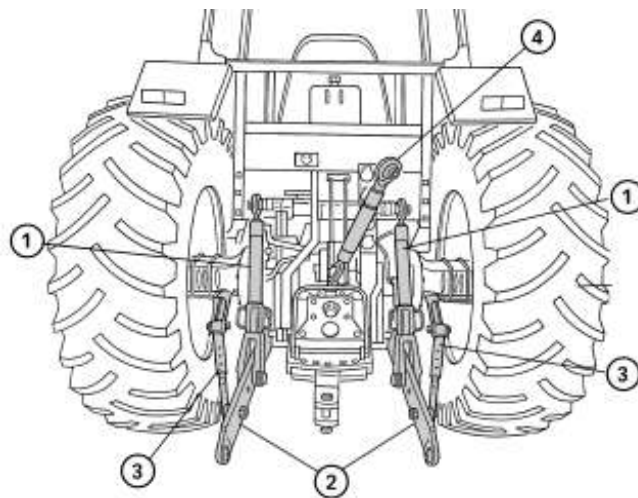
### Questão 16

Nas vias locais, onde não existir sinalização regulamentadora, a velocidade máxima será de:

- (A) Trinta quilômetros por hora.
- (B) Sessenta quilômetros por hora.
- (C) Cem quilômetros por hora.
- (D) Quarenta quilômetros por hora.

### Questão 17

Observe a imagem do trator abaixo e marque a alternativa que descreve corretamente cada componente.



Após análise, marque a opção CORRETA

- (A) 1.Braços de acoplamento inferiores; 2.Braço de ligar do 3º ponto; 3.Estabilizadores telescópicos; 4.Braços de levantamento superiores.
- (B) 1.Braços de acoplamento inferiores; 2.Braço de ligar do 3º ponto; 3.Braços de levantamento superiores; 4.Estabilizadores telescópicos.
- (C) 1.Braços de levantamento superiores; 2.Braços de acoplamento inferiores; 3.Estabilizadores telescópicos; 4.Braço de ligar do 3º ponto.
- (D) 1.Braço de ligar do 3º ponto; 2.Braços de acoplamento inferiores; 3.Estabilizadores telescópicos; 4.Braços de levantamento superiores.

### Questão 18

Observe as alternativas abaixo e correlacione corretamente as vias abertas à circulação, de acordo com sua utilização. Quais são consideradas vias urbanas e quais são consideradas vias rurais.

- (A) VIAS URBANAS: São as vias de trânsito rápido; vias arterial e vias coletora.  
VIAS RURAIS: São as rodovias e as estradas.
- (B) VIAS URBANAS: São as vias de trânsito rápido; vias arterial; vias coletora e estradas.  
VIAS RURAIS: São as rodovias.
- (C) VIAS URBANAS: São as vias de trânsito rápido; vias coletora e estradas.  
VIAS RURAIS: São as rodovias e vias arterial.
- (D) VIAS URBANAS: São as vias de trânsito rápido e vias coletora.  
VIAS RURAIS: São as rodovias; vias arterial e estradas.

## Questão 19

Dentre as alternativas abaixo marque as que são obrigatórias em reboques e semirreboques.

I. Para-choque traseiro.

II. Protetor das rodas.

III. Iluminação da placa.

IV. Pintura da cor preta.

V. Lanterna de freio da cor verde.

É CORRETO o que se afirma em:

- (A) As alternativas I, V estão corretas.
- (B) As alternativas I, II, IV estão corretas.
- (C) As alternativas I, II, V estão corretas.
- (D) As alternativas I, II, III estão corretas.

## Questão 20

Observe as alternativas abaixo e marque a que descreve corretamente, a categoria das placas de trânsito que possuem o fundo amarelo.

- (A) Advertência.
- (B) Regulamentação.
- (C) Serviço auxiliar.
- (D) Indicação.

## Língua Portuguesa

O texto seguinte servirá de base para responder às questões de 21 a 30.

### O SOL E A LUA

O Sol pediu a Lua em casamento.

Disse que já a amava há muito tempo.

Desde a época dos dinossauros!

Pterodáctilos, tiranossauros.

Quando nem existia a bicicleta, nem o Velotrol.

Nem a motocicleta.

Mas a Lua achou aquilo tão estranho.

Uma bola quente que nem toma banho?

Onde eu estou? Imagine só! Tenha dó!

Pois meu coração não pertence a ninguém.

Sou a inspiração de todos os casais!

Dos grandes poetas aos mais normais.

Sai pra lá, rapaz. Você queima como fogo!

O Sol pediu a Lua em casamento.

E a Lua disse: Não sei, não sei, não sei.

Me dá um tempo. E o Sol congelou seu coração.

E 24 horas depois, o Sol nasceu, a Lua se pôs.

Ele falou com ela: "Você quer se casar comigo"?

A Lua preferiu ficar com as estrelas, deixando o Sol quente para depois.

Assim sendo, ela guardou seu próprio coração!

Mas o Astro-Rei, com todos os seus planetas.

Cometas, asteroides, Terra, Marte, Vênus, Netunos e Uranos.

Foi se apaixonar justo por ela.

Que o despreza e o deixa esperar.

Acontece que o Sol não se conformou.

Foi pedir ao vento para lhe ajudar.

Mas o vento nem sequer parou.

Pois não tinha tempo para conversar.

O Sol sem saber mais o que fazer.

Com tanto amor pra dar, começou a chorar.

E a derreter, começou a chover e a molhar.

E a escurecer.

(...)

Se a Lua não te quer, tudo bem.

Você é lindo, cara!

E seu brilho vai muito mais além.

Um dia, você vai encontrar alguém.

Que, com certeza, vai te amar também.

(O Sol e a Lua - Pequeno Cidadão - LETRAS.MUS.BR) - (Adaptado)

Pequeno Cidadão

## Questão 21

Marque a alternativa com informação correta.

- (A) A última sílaba da palavra: "certeza" é igual à última sílaba de: "Rique \_\_\_" e "Alte \_\_\_".
- (B) No verso: "Que o despreza e o deixa esperar" - temos dois artigos definidos e um tempo verbal composto.
- (C) O texto está escrito com exemplos de frases negativas mais do que a quantidade de frases afirmativas.
- (D) O verso: "O Sol sem saber mais o que fazer" - Está escrito com verbos no futuro do presente do modo indicativo.

## Questão 22

Marque a alternativa com análise **incorreta**.

- (A) "Mais" é o antônimo de "menos".
- (B) No verso: "Sou a inspiração de todos os casais" - a preposição é imposta pela regência verbal.
- (C) O plural de "Astro-rei" é "Astros-reis".

(D) O verbo "congelou" - tem o mesmo sentido de: gelificar e regelar.

### Questão 23

Marque a alternativa com informação CORRETA.

- (A) O Sol se encantou pela Lua e quis se casar com ela, pedindo-a em casamento.
- (B) O Sol preferiu se declarar à Lua para usufruir do brilho das estrelas.
- (C) As estrelas brilhavam de dia e atrapalhavam o brilho do Sol.
- (D) A Lua rejeitou o sol por determinação das estrelas.

### Questão 24

Marque a palavra com a divisão silábica CORRETA.

- (A) Dinos-sau-ros.
- (B) Tiran-os-sau-ros.
- (C) Mol-har.
- (D) Pte-ro-dác-ti-los.

### Questão 25

Marque o verso que apresenta a forma de tratamento que o Sol usou para se dirigir à Lua.

- (A) Disse que já a amava há muito tempo.
- (B) Você é lindo, cara!
- (C) Se a Lua não te quer, tudo bem
- (D) Lua, você quer se casar comigo?

### Questão 26

Marque a alternativa com análise **incorreta**.

- (A) O diminutivo de "coração" é "coraçõzinho".
- (B) No verso: "E seu brilho vai muito mais além" - temos preposição imposta pela regência nominal.
- (C) O coletivo de "estrelas" é "constelação".
- (D) O aumentativo de: "fogo" é "fogarêu".

### Questão 27

Marque a alternativa palavra que inicia com a última vogal da série das vogais do nosso alfabeto.

- (A) Onde.
- (B) Alguém.
- (C) Uma.
- (D) Estrelas.

### Questão 28

Marque a alternativa com análise correta.

- (A) No verso: "O Sol pediu a Lua em casamento" - temos exemplo de concordância verbal.

(B) No verso: "E seu brilho vai muito mais além"- temos o antônimo de aquém.

(C) No verso: "Mas o vento nem sequer parou" - temos palavras no feminino singular.

(D) A informação do verso: "Um dia, você vai encontrar alguém" - transmite esperança para o Sol.

### Questão 29

Marque o verso que apresenta concordância de substantivo com adjetivo.

- (A) O Sol, sem saber mais o que fazer.
- (B) Mas a Lua achou aquilo tão estranho.
- (C) Foi pedir ao vento para lhe ajudar.
- (D) Deixando o Sol quente para depois.

### Questão 30

Marque a frase exclamativa escrita com ideia de ordem ou conselho.

- (A) Assim sendo, ela guardou seu próprio coração!
- (B) Imagine só!
- (C) Sou a inspiração de todos os casais!
- (D) Desde a época dos dinossauros!

## Conhecimentos Gerais

---

### Questão 31

A Covid-19 é uma doença respiratória que causou milhares de mortes pelo mundo todo, sua disseminação por todos os continentes rendeu-lhe a classificação de:

- (A) Pandemia.
- (B) Endemia.
- (C) Epidemia.
- (D) Surto.

### Questão 32

O termo usado para denominar uma pessoa de acordo com o seu lugar de nascimento é chamado de gentílico. Com relação aos naturais de Barra Bonita/SC o gentílico é:

- (A) Barrabonitense.
- (B) Barrence bonito.
- (C) Barrence bonitense.
- (D) Barrabonitano.

### Questão 33

Segundo a Lei Orgânica de Barra Bonita/SC, o servidor público em exercício de mandato eletivo, federal, ou estadual, ficará:

- (A) Em trabalho concomitante do mandato com seu cargo, emprego ou função, optando por uma das duas remunerações.

- (B) Afastado de seu cargo, emprego ou função sem prejuízo de sua remuneração.
- (C) Em trabalho concomitante do mandato com seu cargo, emprego ou função, sem prejuízo de suas remunerações.
- (D) Afastado de seu cargo, emprego ou função.

### Questão 34

De acordo com a Lei Orgânica de Barra Bonita/SC, **NÃO** é considerado um dos objetivos fundamentais dos cidadãos deste município e de seus representantes:

- (A) Assegurar a construção de uma sociedade livre, justa e solidária.
- (B) Garantir o desenvolvimento local e regional.
- (C) Promover o bem dos munícipes, em detrimento daqueles de qualquer outra naturalidade.
- (D) Contribuir para o desenvolvimento estadual e nacional.

### Questão 35

Qual é o nome da cidade que assume a função de capital do estado de Santa Catarina?

- (A) Lajes.
- (B) Blumenau.
- (C) Criciúma.
- (D) Florianópolis.