



PREFEITURA MUNICIPAL DA ESTÂNCIA TURÍSTICA DE TREMEMBÉ

ESTADO DE SÃO PAULO

CONCURSO PÚBLICO

012. PROVA OBJETIVA

MOTORISTA

- ◆ Você recebeu sua folha de respostas e este caderno contendo 30 questões objetivas.
- ◆ Confira seus dados impressos na capa deste caderno e na folha de respostas.
- ◆ Quando for permitido abrir o caderno, verifique se está completo ou se apresenta imperfeições. Caso haja algum problema, informe ao fiscal da sala para a devida substituição deste caderno.
- ◆ Leia cuidadosamente todas as questões e escolha a resposta que você considera correta.
- ◆ Marque, na folha de respostas, com caneta de tinta preta, a letra correspondente à alternativa que você escolheu.
- ◆ A duração da prova é de 3 horas, já incluído o tempo para o preenchimento da folha de respostas.
- ◆ Só será permitida a saída definitiva da sala e do prédio após transcorridas 2 horas do início da prova.
- ◆ Deverão permanecer em cada uma das salas de prova os 3 últimos candidatos, até que o último deles entregue sua prova e assine o termo respectivo.
- ◆ Ao sair, você entregará ao fiscal a folha de respostas e este caderno.
- ◆ Até que você saia do prédio, todas as proibições e orientações continuam válidas.

AGUARDE A ORDEM DO FISCAL PARA ABRIR ESTE CADERNO.

Nome do candidato _____

RG _____

Inscrição _____

Prédio _____

Sala _____

Carteira _____

Leia a tirinha a seguir para responder às questões 01 e 02:



(William Silva. "Procura-se". Em *Humor com Ciência*, 01.03.2020. Disponível em: www.humorcomciencia.com/tirinhas/)

01. De acordo com o sentido da expressão "de forma indireta", o macaco pôde supor que o pássaro Tuca pegou suas goiabas porque
- (A) matéria escura não se vê.
 - (B) a ave andava disfarçada.
 - (C) a gravidade ajudou nisso.
 - (D) Tuca possui penas pretas.
 - (E) uma onça passou antes.
02. Assinale a alternativa em que a reescrita de trecho do texto está de acordo com a norma-padrão de concordância verbal.
- (A) Haviã mais matérias escuras do que matérias visíveis.
 - (B) Como os cientistas descobrirã se não conseguia ver?
 - (C) Faz cinco minutos que uma bela onça passou por aqui.
 - (D) Foram eles certamente que pegou todas as suas goiabas.
 - (E) Tanto a ave quanto o macaco viu quem pegou as goiabas.

Leia o texto a seguir para responder às questões de **03 a 05**:

Durante a pandemia de Covid-19, João Marcos Almeida dos Santos, de 18 anos, passava horas no celular, em jogos, em *trends* e no fluxo das redes sociais. O hábito afetou seu sono, humor e relações pessoais, o que, mais tarde, motivaria o “Libélulas”, projeto voltado a repensar a forma como os jovens lidam com a internet. A proposta de João Marcos foi a vencedora do concurso “Bem na Rede: Competição para o Uso Saudável da Tecnologia”.

O projeto “Libélulas”, ideia vencedora, é uma experiência que conduz o usuário por 34 perguntas autorreflexivas sobre sua relação com a internet. São abordados temas como comparação nas redes sociais, ansiedade e hábitos digitais, incentivando uma autoanálise sem julgamentos. João explica que o nome faz referência ao fato de libélulas representarem adaptabilidade, mudança e transformação. Ele participa de outras iniciativas voltadas à saúde mental e relata ter presenciado conflitos em contextos escolares, especialmente após restrições ao uso dos aparelhos em sala de aula. Para João, os desafios de saúde mental entre jovens estão ligados à forma como a geração atual cresceu conectada. “A nossa geração foi uma das primeiras a crescer em um ambiente totalmente digital, o que intensificou questões como comparação, estresse e ansiedade.”

(Sarah Macedo. Revista Galileu, “Jovem de Alagoas vence concurso com projeto sobre saúde mental e uso consciente das redes”, 30.03.2026. Disponível em: <https://shre.ink/7fKW>)

03. João Marcos escolheu o nome “Libélulas” para seu projeto porque, segundo ele, são animais que

- (A) lidam muito bem com sua saúde mental.
- (B) se adaptam, mudam e se transformam.
- (C) estimulam reflexão e mudanças práticas.
- (D) representam conflitos em certos contextos.
- (E) crescem conectados e vão se adaptando.

04. Considere o trecho a seguir:

“O hábito afetou seu sono, humor e relações pessoais...”
(1º parágrafo)

Nesse trecho, a vírgula foi empregada pelo mesmo motivo que aquela empregada em:

- (A) “Durante a pandemia de Covid-19, João Marcos Almeida dos Santos...” (1º parágrafo)
- (B) “... o ‘Libélulas’, projeto voltado a repensar a forma como os jovens...” (1º parágrafo)
- (C) “... conflitos em contextos escolares, especialmente após restrições...” (2º parágrafo)
- (D) “Para João, os desafios de saúde mental entre jovens estão ligados...” (2º parágrafo)
- (E) “... o que intensificou questões como comparação, estresse e ansiedade.” (2º parágrafo)

05. Leia o trecho a seguir do 2º parágrafo:

“... especialmente após **restrições** ao uso dos aparelhos em sala de aula.”

Considerando o sentido do trecho, o termo destacado pode ser substituído por:

- (A) limitações.
- (B) ampliações.
- (C) extensões.
- (D) supervisões.
- (E) precauções.

Leia o texto a seguir para responder às questões de **06 a 09**:

A missão Artemis II, que levou humanos de volta à Lua, carrega consigo um peso histórico. Afinal, a humanidade não visita o seu satélite desde 1972, quando a Apollo 17 concluiu a missão que levou o homem à Lua. Mas a verdadeira inovação da Artemis II não está no design do foguete. O que realmente faz dessa missão um marco histórico é quem está sentado na cabine de comando. Ao levar a primeira mulher, o primeiro homem negro e o primeiro não norte-americano para o espaço profundo, a Nasa decreta o fim de uma era. Basta olhar para o retrovisor. Quando o homem pisou na Lua, os heróis do programa Apollo tinham um perfil padronizado: homens, brancos, americanos e militares.

A escalção da Artemis II vira essa página. E isso está longe de ser apenas uma jogada de relações públicas. É o reconhecimento prático de que explorar o universo não deve ser um direito reservado a um único grupo demográfico. É preciso, porém, conter a euforia e olhar para a foto oficial da missão com uma dose de realismo. Os representantes do Sul Global, por exemplo, seguem sem ter um lugar nas jornadas rumo à imensidão do espaço. A verdadeira pluralidade de nações que não orbitam a influência direta de Washington continua ignorada. A Artemis II é um começo, que pode, e deve, ser ampliado no futuro. Para que a humanidade realmente consiga se enxergar por inteiro quando olhar para as estrelas, a porta dessa nave precisará se abrir muito mais.

(Correio Braziliense. Opinião. “Diversidade no espaço”, 08.04.2026. Disponível em: www.correiobraziliense.com.br/opiniaio/2026/04/7392599-diversidade-no-espaco.html. Adaptado)

06. O texto defende que a missão espacial Artemis II

- (A) representa com bastante folga a maior inovação tecnológica do século 21.
- (B) tratou a diversidade dos participantes como uma jogada de relações públicas.
- (C) dá continuidade a missões espaciais que já diversificavam seus participantes.
- (D) estabeleceu regras rígidas para a seleção de participantes de outros países.
- (E) mostra que a diversidade precisa ser ainda ampliada em outras missões espaciais.

07. A alternativa que está correta quanto à norma-padrão do emprego do acento indicativo de crase é:

- (A) A missão espacial Artemis II retornou à Terra.
- (B) Eles fizeram referência à todo o projeto da Nasa.
- (C) A missão americana não consegue ainda ir à Marte.
- (D) O piloto foi autorizado à iniciar a missão Artemis II.
- (E) A equipe da missão espacial voltou à salvo para casa.

08. Está em sentido figurado a expressão destacada em:

- (A) "... inovação da Artemis II não está no **design do foguete...**" (1º parágrafo)
- (B) "A escalção da Artemis II **vira essa página.**" (2º parágrafo)
- (C) "... **explorar o universo** não deve ser um direito reservado..." (2º parágrafo)
- (D) "A verdadeira **pluralidade de nações** que não orbitam..." (2º parágrafo)
- (E) "Para que **a humanidade** realmente consiga se enxergar..." (2º parágrafo)

09. Considere o trecho a seguir do 2º parágrafo:

"É preciso, **porém**, conter a euforia e olhar para a foto oficial da missão com uma dose de realismo."

Nesse trecho, o termo "porém" estabelece uma relação de

- (A) conclusão entre a correção sobre a distorção histórica e a euforia com as missões espaciais.
- (B) contraste entre a empolgação com o avanço histórico e a necessidade de se manter realista.
- (C) alternância entre o progresso na diversidade e a ausência de países do Sul Global na missão.
- (D) explicação entre a questão da diversidade e os grupos que não compõem as missões atuais.
- (E) adição entre os avanços históricos e a clara urgência de um senso de realismo nessa questão.

10. Leia a charge a seguir:



(Fernando Cazo, 27.03.2026. Disponível em: <https://www.instagram.com/cazocartoons>)

De acordo com a charge, a seleção brasileira

- (A) não será sequer classificada para os jogos da Copa.
- (B) conseguirá melhorar seu desempenho até a Copa.
- (C) provavelmente não será bem-sucedida na Copa.
- (D) deve ganhar a Copa, ainda que decepcione a torcida.
- (E) não receberá apoio dos torcedores durante a Copa.

11. De acordo com o projeto inicial de um novo modelo de carro, o motor teria massa de 150 kg e corresponderia a $\frac{3}{25}$ da massa total do carro. Porém, durante a fase de testes, esse motor apresentou problemas, por isso o projeto foi refeito, sendo esse motor substituído por um com componentes melhores e mais resistentes, ficando com 210 kg de massa e com os demais componentes do carro mantidos iguais.
- Com isso, de acordo com o novo projeto, a massa total do carro passará a ser de
- (A) 1.190 kg.
(B) 1.260 kg.
(C) 1.310 kg.
(D) 1.410 kg.
(E) 1.460 kg.
12. Ao se dividir o número total de alunos matriculados em uma faculdade pelo número total de professores dessa faculdade, obtém-se, como resultado, 23. Se essa faculdade tem 15 professores no total, qual é o número total de alunos matriculados nela?
- (A) 325
(B) 335
(C) 345
(D) 355
(E) 365
13. Pedro vai à academia a cada 3 dias, e ao parque, a cada 4 dias, infalivelmente. No último dia do mês de março de 2025, ele foi tanto ao parque como à academia. Sabendo que o mês de abril de 2025 teve 30 dias, em quantos dias desse mês Pedro não foi nem à academia nem ao parque?
- (A) 11.
(B) 12.
(C) 13.
(D) 14.
(E) 15.

14. Um corante vermelho deve ser diluído em tinta branca na razão de 40 mL de corante para cada 3 L de tinta, para uma cor vermelha clara; e na razão de 65 mL de corante para cada 3 L de tinta, para uma cor vermelha escura. Patrícia vai preparar duas porções de tinta, uma com 1,8 L de tinta vermelha clara, e outra com 1,2 L de tinta vermelha escura.

De quantos mL de corante, no total, Patrícia vai precisar para preparar as duas porções de tinta?

- (A) 125.
- (B) 100.
- (C) 75.
- (D) 50.
- (E) 25.

15. Kátia retirou R\$ 3.000,00 de sua conta bancária para fazer 3 viagens. Na primeira viagem, ela utilizou $\frac{5}{8}$ do valor que havia retirado, na segunda viagem, ela utilizou $\frac{2}{3}$ do valor que havia sobrado depois da primeira viagem e, na terceira viagem, ela utilizou x reais.

Sabendo que, depois da terceira viagem, sobraram R\$ 60,00, é correto afirmar que x é igual a

- (A) 565,00.
- (B) 435,00.
- (C) 375,00.
- (D) 335,00.
- (E) 315,00.

16. Na hipótese de que 14% da massa corporal total de uma pessoa correspondam à massa de seus ossos, se essa pessoa tem massa corporal total de 95 kg, a massa de seus ossos é de

- (A) 14,7 kg.
- (B) 13,3 kg.
- (C) 12,7 kg.
- (D) 9,3 kg.
- (E) 6,7 kg.

17. Uma reunião foi convocada para tratar da necessidade de ajustes financeiros em uma empresa, e seu presidente esperava que ela tivesse duração máxima de 1 hora e 45 minutos. Essa reunião se iniciou às 14h37min e se encerrou às 16h31min.

A duração total dessa reunião excedeu a duração máxima esperada em, exatamente,

- (A) 16 minutos.
- (B) 14 minutos.
- (C) 11 minutos.
- (D) 9 minutos.
- (E) 6 minutos.

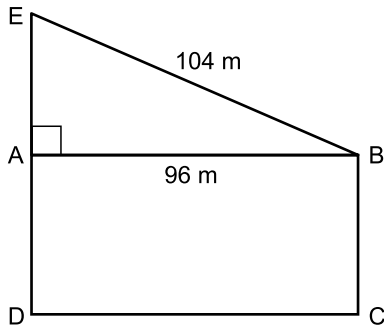
18. Silmara possui uma garrafa que contém 2,4 L de água. Em relação às unidades de medida de volume, ela sabe que 1 L corresponde a 1 dm^3 e, a partir dessa informação, bem como de outros conhecimentos sobre o assunto, ela pretende expressar o volume de água presente na garrafa em m^3 , a fim de compará-lo com o volume total de água presente em um tanque.

Se Silmara fizer isso corretamente, obterá, para o volume de água presente na garrafa, a medida de

- (A) $0,00024 \text{ m}^3$.
- (B) $0,0024 \text{ m}^3$.
- (C) $0,024 \text{ m}^3$.
- (D) $0,24 \text{ m}^3$.
- (E) $2,4 \text{ m}^3$.

Para responder as questões 19 e 20, considere a seguinte situação:

A figura a seguir representa dois terrenos adjacentes: o terreno retangular ABCD, e o terreno triangular ABE, os quais possuem o lado AB em comum, sendo que o ângulo \widehat{BAE} é reto:



(Figura fora de escala)

19. Sabendo que a área do terreno retangular ABCD mede 4.320 m^2 , e que o lado AB mede 96 m, é correto afirmar que a medida do lado BC é igual a

- (A) 45 m.
- (B) 44 m.
- (C) 43,6 m.
- (D) 42 m.
- (E) 41,4 m.

20. O proprietário do terreno triangular ABE fará a cotação, junto a uma empresa especializada, dos custos para fazer o reforço da cerca que protege a propriedade e, para isso, precisará calcular a medida do seu perímetro. Sabe-se que o lado BE mede 104 m.

Feito corretamente o cálculo, o proprietário do terreno obterá para o perímetro de ABE a medida

- (A) 240 m.
- (B) 224 m.
- (C) 200 m.
- (D) 120 m.
- (E) 100 m.

CONHECIMENTOS ESPECÍFICOS

21. De acordo com o art. 61 do Código de Trânsito Brasileiro, (Lei nº 9.503/1997), a velocidade máxima permitida nas vias urbanas será indicada por meio de sinalização regulamentadora, respeitando as características da via e as condições de trânsito.

Quando não existir sinalização específica, que indique a velocidade máxima permitida, devem ser obedecidos os limites estabelecidos no próprio art. 61, sendo que, para uma via coletora, a velocidade máxima será de

- (A) 80 km/h.
- (B) 70 km/h.
- (C) 60 km/k.
- (D) 50 km/h.
- (E) 40 km/h.

22. As características dos veículos, bem como suas especificações básicas, configuração e condições indispensáveis para o registro, licenciamento e circulação, conforme o art. 97 do CTB, e de acordo com a finalidade e aplicação de cada veículo, serão estabelecidas pelo

- (A) Departamento Estadual de Trânsito.
- (B) Conselho Nacional de Trânsito.
- (C) Departamento Nacional de Trânsito.
- (D) Departamento Nacional de Infraestrutura de Transportes.
- (E) Conselho Estadual de Trânsito.

23. Analise o enunciado e assinale a alternativa correta de acordo com o CTB.

“Será considerada uma infração gravíssima, com penalidade de multa e suspensão do direito de dirigir, quando o condutor...”

- (A) deixar de prestar socorro à vítima de sinistro de trânsito quando solicitado pela autoridade e seus agentes.
- (B) dirigir ameaçando os pedestres que estejam atravessando a via pública, ou os demais veículos.
- (C) dirigir sem atenção ou sem os cuidados indispensáveis à segurança.
- (D) transportar crianças em veículo automotor sem observância das normas de segurança especiais estabelecidas nesse Código (CTB).
- (E) transitar ao lado de outro veículo, interrompendo ou perturbando o trânsito.

24. Um condutor que transpõe, sem autorização, um bloqueio viário policial comete infração gravíssima.

De acordo com o art. 210 do Código de Trânsito Brasileiro (CTB), essa conduta acarreta ao condutor uma penalidade de

- (A) advertência e apreensão do veículo até a presença de condutor habilitado.
- (B) advertência e recolhimento do veículo.
- (C) multa, apreensão do veículo e suspensão do direito de dirigir.
- (D) multa, apreensão do veículo e cassação do direito de dirigir.
- (E) multa e cassação do direito de dirigir.

25. Ultrapassar outro veículo pelo acostamento, em interseções e passagens de nível, configura infração de natureza gravíssima, de acordo com o art. 202 do CTB.

Para essa conduta, o condutor está sujeito à penalidade de multa com valor multiplicado por

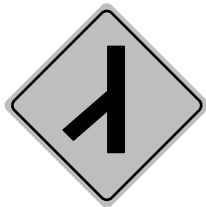
- (A) duas vezes.
- (B) três vezes.
- (C) quatro vezes.
- (D) cinco vezes.
- (E) dez vezes.

26. Um condutor, transitando por uma rodovia de pista dupla, foi flagrado a 145 km/h, sendo que no local a velocidade máxima permitida era de 100 km/h.

Sendo assim, assinale a alternativa que contemple corretamente, de acordo com o art. 218 do CTB, o valor dessa infração.

- (A) R\$ 130,16 (cento e trinta reais e dezesseis centavos).
- (B) R\$ 195,23 (cento e noventa e cinco reais e vinte e três centavos).
- (C) R\$ 293,47 (duzentos e noventa e três reais e quarenta e sete centavos)
- (D) R\$ 586,94 (quinhentos e oitenta e seis reais e noventa e quatro centavos).
- (E) R\$ 880,41 (oitocentos e oitenta reais e quarenta e um centavos).

27. Analise a figura:



A13a

(Arquivo pessoal; imagem usada com autorização)

A sinalização em destaque, de acordo com a Resolução nº 973/22, volume II do CONTRAN, adverte o condutor da existência de

- (A) pista sinuosa à esquerda.
- (B) confluência à esquerda.
- (C) entroncamento à esquerda.
- (D) junções sucessivas à esquerda.
- (E) cruzamento de via à esquerda.

28. A figura a seguir mostra um mecânico executando um serviço de manutenção corretiva em um motor de combustão interna, tendo, como combustível, a gasolina:



(https://www.google.com/search?sca_esv=2f50148802d04860&rlz=1C1GCEA_enBR1200BR1200&sxsrf=ANbL)

Assinale a alternativa que contemple o nome do componente que está sendo reparado.

- (A) Vela de ignição.
- (B) Distribuidor de corrente.
- (C) Válvula termostática.
- (D) Bobina de ignição.
- (E) Sensor de marcha lenta.

29. Assinale a alternativa que contemple uma condição adversa de Via, tratada em Direção Defensiva.

- (A) Neblina.
- (B) Cerração.
- (C) Pneu careca.
- (D) Lombada.
- (E) Sol forte.

30. Em primeiros socorros, quando um socorrista precisar atender a uma vítima, utiliza-se a manobra conhecida como “manobra de Heimlich”, para

- (A) verificar a pressão arterial.
- (B) desobstruir as via aéreas.
- (C) verificar o estado febril.
- (D) socorrê-la de crise epilética.
- (E) aplicar uma bandagem nos entorses.

