



PREFEITURA MUNICIPAL DA ESTÂNCIA TURÍSTICA DE TREMEMBÉ

ESTADO DE SÃO PAULO

CONCURSO PÚBLICO

007. PROVA OBJETIVA

MECÂNICO DE VEÍCULOS LEVES

- ◆ Você recebeu sua folha de respostas e este caderno contendo 30 questões objetivas.
- ◆ Confira seus dados impressos na capa deste caderno e na folha de respostas.
- ◆ Quando for permitido abrir o caderno, verifique se está completo ou se apresenta imperfeições. Caso haja algum problema, informe ao fiscal da sala para a devida substituição deste caderno.
- ◆ Leia cuidadosamente todas as questões e escolha a resposta que você considera correta.
- ◆ Marque, na folha de respostas, com caneta de tinta preta, a letra correspondente à alternativa que você escolheu.
- ◆ A duração da prova é de 3 horas, já incluído o tempo para o preenchimento da folha de respostas.
- ◆ Só será permitida a saída definitiva da sala e do prédio após transcorridas 2 horas do início da prova.
- ◆ Deverão permanecer em cada uma das salas de prova os 3 últimos candidatos, até que o último deles entregue sua prova e assine o termo respectivo.
- ◆ Ao sair, você entregará ao fiscal a folha de respostas e este caderno.
- ◆ Até que você saia do prédio, todas as proibições e orientações continuam válidas.

AGUARDE A ORDEM DO FISCAL PARA ABRIR ESTE CADERNO.

Nome do candidato _____

RG _____

Inscrição _____

Prédio _____

Sala _____

Carteira _____

CONHECIMENTOS GERAIS

LÍNGUA PORTUGUESA

Leia a tirinha a seguir para responder às questões de 01 a 03:



(Clara Gomes. *Eu e a máquina* – 4. <https://bichinhosdejardim.com>, 02.02.2011. Adaptado)

01. Por que a pressa da personagem em ver o *site* mencionado (“Mostra, vai!”) revela uma ironia em relação ao que foi dito no início da história?

- (A) Porque a personagem ficou com medo das doenças mencionadas e quer aprender como se curar pelo *site*.
- (B) Porque a personagem demonstra estar viciada ao querer acessar o *site* imediatamente, mesmo sabendo dos males do vício.
- (C) Porque o *site* mencionado não funciona, e a personagem perderá seu tempo tentando encontrá-lo.
- (D) Porque a personagem não acredita no que leu no artigo e quer provar que a internet não causa nenhum mal à saúde.

02. No 1º quadro da tirinha, observam-se quais tipos de frase?

- (A) Afirmativa e negativa.
- (B) Interrogativa e negativa.
- (C) Afirmativa e exclamativa.
- (D) Apenas afirmativa.

03. Assinale a alternativa em que as palavras empregadas na tirinha pertencem ao gênero masculino.

- (A) Artigo, vício, internet.
- (B) Artigo, danos, vício.
- (C) Vício, internet, gente.
- (D) Taquicardia, gente, horas.

Leia a tirinha a seguir para responder às questões de **04** a **06**:



(Willian Leite. *Recomendação médica*. <http://www.willtirando.com.br>, 22.07.2024. Adaptado)

04. No último quadro, o que revela a fala da personagem que vai buscar ajuda médica?

- (A) Uma dúvida sobre qual é o melhor tratamento médico para a sua doença.
- (B) Uma vontade de seguir a recomendação de tomar novos medicamentos.
- (C) Uma preferência por elementos do mundo digital em vez de um tratamento.
- (D) Uma tristeza em relação a sua condição de pessoa viciada em redes sociais.

05. No 1º quadro, a palavra “recomenda” tem como antônimo:

- (A) desaconselha.
- (B) determina.
- (C) orienta.
- (D) rejeita.

06. Na frase do primeiro quadrinho “Eu **sou** viciado em internet. O que o senhor me **recomenda**?”, passando-se as duas formas verbais destacadas para o tempo futuro, tem-se:

- (A) Eu **fui** viciado em internet. O que o senhor me **recomendou**?
- (B) Eu **era** viciado em internet. O que o senhor me **recomendava**?
- (C) Eu **fui** viciado em internet. O que o senhor me **recomendava**?
- (D) Eu **serei** viciado em internet. O que o senhor me **recomendará**?

Leia o texto a seguir para responder às questões de **07** a **09**:

Quando eu era pequeno, tive uma cachorrinha que certa vez adotou uma ninhada de gatinhos abandonados. Era uma mãe tão dedicada que chegou a dar de mamar para os filhotes. Anos mais tarde, descobri com surpresa que esse comportamento de adoção entre diferentes espécies também ocorre com animais na natureza.

Mas o que leva um animal a cuidar e alimentar indivíduos de outra espécie? Isso é algo ainda pouco compreendido por cientistas. Os registros de comportamento desse tipo na natureza são raros e ocorrem em diferentes tipos de animais, o que dificulta pensar em uma única explicação para todos os casos.

Sabemos que cuidar de filhotes é um comportamento que consome bastante tempo e energia dos pais. Portanto, criar um filhote que não é da mesma espécie não parece muito vantajoso. Então, por que alguns animais fazem isso?

Na verdade, a principal explicação da adoção entre espécies parece ser um instinto comum em fêmeas de diversas espécies animais, pelo menos durante certos períodos da vida. Em situações específicas, como quando os filhotes verdadeiros de uma fêmea morrem ou somem, esse instinto pode ser direcionado para filhotes de outras espécies.

(Vinícius São Pedro. *Já ouviu falar de animais que adotam filhotes de outras espécies?* <https://chc.org.br>, 01.10.2025. Adaptado)

07. De acordo com o texto, qual é o principal motivo que leva uma fêmea a adotar animais de uma espécie diferente da sua?

- (A) A facilidade que os cientistas possuem para registrar esse comportamento tão raro entre os animais.
- (B) A energia das fêmeas mais jovens que podem cuidar de seus próprios filhotes e os de outras espécies.
- (C) O instinto de fêmeas de muitas espécies, que pode ser direcionado a outros filhotes em situações específicas.
- (D) A vantagem de criar filhotes de outras espécies para poder garantir a sobrevivência do próprio grupo.

08. A frase do texto está corretamente reescrita em:

- (A) Adoções acontece também com animais que não são domésticos.
- (B) A cachorrinha foi dedicada com os filhotes de gatinhos abandonada.
- (C) O comportamento de certos animais é um mistério para cientistas.
- (D) Filhotes exigem muito cuidados dos pais, além de tempo e energia.

09. Assinale a alternativa em que há emprego de pronome pessoal ou possessivo na frase reescrita do texto.

- (A) Minha cachorrinha passou a cuidar de gatinhos que foram abandonados.
- (B) O que faz com que um animal tome conta de um filhote de outras espécie?
- (C) A cachorrinha era tão dedicada que até mesmo amamentou os filhotes.
- (D) Os cientistas ainda não compreendem por que há o cuidado entre espécies.

10. Em que alternativa todas as palavras estão escritas no plural?

- (A) Ninhada, anos, adoção.
- (B) Surpresas, explicações, casos.
- (C) Espécie, vantajosos, comportamentos.
- (D) Pais, instinto, situações.

11. Maria é cozinheira e foi contratada para preparar um jantar. Um dos pratos que Maria vai fazer é macarrão. Ela calculou 90 gramas de macarrão por convidado.

Sabendo-se que esse jantar terá 30 convidados, o total de macarrão que Maria irá preparar é

- (A) menor que 2 kg.
- (B) entre 2 kg e 2,5 kg.
- (C) entre 2,5 kg e 3 kg.
- (D) maior que 3 kg.

12. Ricardo comprou um carro e parcelou em 45 vezes. Se Ricardo pagar uma parcela por mês, o tempo que ele vai levar para pagar todas as parcelas é de

- (A) 3 anos e 5 meses.
- (B) 3 anos e 7 meses.
- (C) 3 anos e 8 meses.
- (D) 3 anos e 9 meses.

13. João comprou uma garrafa de 1,5 litro de refrigerante para dividir igualmente entre 4 pessoas.

Cada pessoa deverá receber de refrigerante uma quantidade

- (A) menor que 300 mL.
- (B) entre 300 mL e 350 mL.
- (C) entre 350 mL e 400 mL.
- (D) maior que 400 mL.

14. Paloma pratica corrida e está se preparando para uma maratona. O treino de hoje será de alta intensidade, e ela precisa correr uma volta de 450 metros em um curto tempo. Ela vai repetir essa volta 8 vezes nesse treino.

Ao finalizar todas as voltas, Paloma terá corrido

- (A) 3,2 km.
- (B) 3,6 km.
- (C) 32 km.
- (D) 36 km.

15. Em 2025, Pâmela fez aulas de Pilates durante o ano todo. Nos 4 primeiros meses do ano, ela pagou o valor de R\$ 220,00 mensais, e o restante do ano, após um reajuste na mensalidade, passou a pagar R\$ 250,00 mensais.

O valor total que Pâmela pagou em 2025 por suas aulas de Pilates foi

- (A) R\$ 3.000,00.
(B) R\$ 2.880,00.
(C) R\$ 2.380,00.
(D) R\$ 1.800,00.
16. Bruno comprou um fogão por R\$ 659,10 e um micro-ondas por R\$ 412,90. Ele vai pagar essa compra em 8 parcelas iguais, sem nenhum acréscimo. Bruno vai pagar em cada parcela o valor de
- (A) R\$ 134,00.
(B) R\$ 139,00.
(C) R\$ 144,00.
(D) R\$ 149,00.
17. Leila é cozinheira e dos 15 kg de farinha de trigo que havia na despensa, utilizou 8,5 kg na produção de bolos, 800 g para fazer massas de pizza, e o restante da farinha de trigo foi utilizado na produção de pães. Quantos quilogramas de farinha de trigo Leila utilizou na produção de pães?
- (A) 5,7 kg.
(B) 6,3 kg.
(C) 6,5 kg.
(D) 6,7 kg.
18. Um jogo de basquete tem 4 tempos de 12 minutos cada. O cronômetro para cada vez que a bola sai ou acontece uma falta. Se um jogo durou 2 horas e 20 minutos, o tempo que o cronômetro ficou parado foi
- (A) 1 hora e 12 minutos.
(B) 1 hora e 22 minutos.
(C) 1 hora e 32 minutos.
(D) 1 hora e 48 minutos.

19. O carro de Gustavo tem um tanque de combustível com capacidade total de 54 litros. Gustavo quer abastecer $\frac{2}{3}$ da capacidade total do tanque com etanol.

Para isso, Gustavo deve pedir ao frentista que coloque de etanol

- (A) 18 litros.
- (B) 26 litros.
- (C) 32 litros.
- (D) 36 litros.

20. Para um trabalho escolar, um grupo precisa de 12 metros de comprimento de fita. Os alunos do grupo combinaram de trazer as fitas que tivessem em casa. Marcos levou 3,8 metros de fita, Jordana conseguiu 2,5 metros de fita e Flávia 2,7 metros de fita.

A fração que representa o comprimento de fita que os alunos já conseguiram em relação ao total que eles precisam é

- (A) $\frac{1}{3}$
- (B) $\frac{2}{3}$
- (C) $\frac{1}{4}$
- (D) $\frac{3}{4}$

CONHECIMENTOS ESPECÍFICOS

21. O condutor de um veículo leve observa que, ao acionar o pedal de freio, o veículo se desloca para a direita e ocorre superaquecimento da roda dianteira direita. Esse problema é comumente provocado por

- (A) pastilhas de freio desgastadas.
- (B) cilindro de freio engripado.
- (C) disco de freio desgastado.
- (D) tubo de freio quebrado.

22. Um veículo com caixa de transmissão mecânica apresenta desengate da segunda marcha após o engrenamento e quando solicitado torque do motor. Este problema é comumente provocado por

- (A) desgastes nos dentes de engate da engrenagem.
- (B) desgastes excessivos no anel sincronizador.
- (C) conjunto de embreagem defeituoso.
- (D) empenamento na árvore secundária.

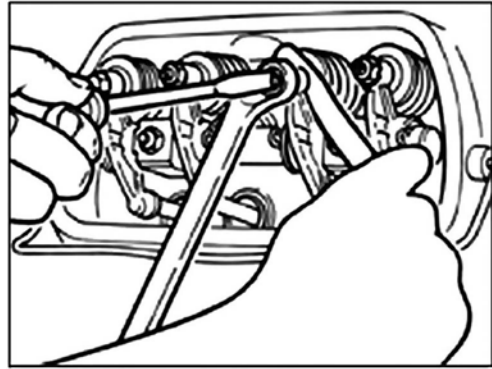
23. Um veículo com injeção eletrônica apresenta cheiro forte de combustível no tubo de escapamento durante o funcionamento, e o mecânico constatou uma rápida perda de estanqueidade na linha de pressão de combustível. O componente defeituoso pode ser

- (A) válvula injetora queimada.
- (B) válvula injetora com má vedação.
- (C) filtro de combustível obstruído.
- (D) bomba de combustível defeituosa.

24. Um motor de combustão automotivo, após sofrer superaquecimento, apresenta falhas de funcionamento, e nota-se que o reservatório de expansão perde muita água. Esse problema é comumente provocado por

- (A) falta de aditivo de arrefecimento.
- (B) sensor de temperatura queimado.
- (C) válvula termostática travada aberta.
- (D) junta do cabeçote queimada.

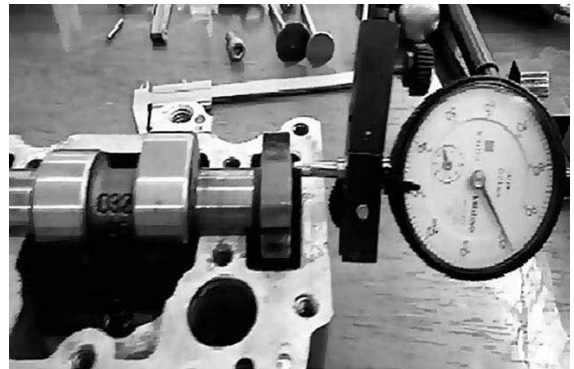
25. Assinale a alternativa que identifica corretamente a operação de manutenção mecânica automotiva apresentada na imagem a seguir:



(Arquivo pessoal; imagem usada com autorização)

- (A) Substituição das velas de ignição.
- (B) Limpeza dos injetores de combustível.
- (C) Regulagem de válvulas do motor.
- (D) Reaperto dos parafusos do cabeçote.

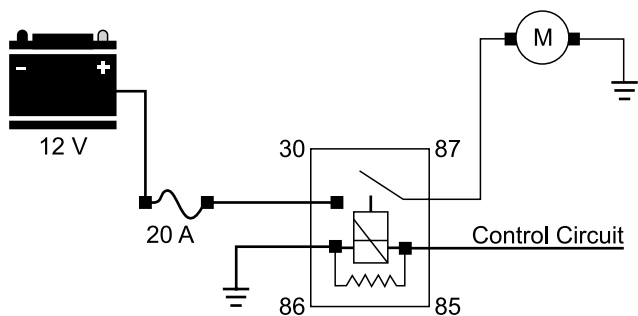
26. A operação representada na imagem a seguir, executada durante a ajustagem e montagem de motor automotivo, corresponde à medição de



(Arquivo pessoal; imagem usada com autorização)

- (A) folga axial do eixo de comando de válvulas.
- (B) empenamento do eixo de comando de válvulas.
- (C) folga radial do mancal do virabrequim.
- (D) pré-carga de trabalho do comando de válvulas.

27. Observe a imagem a seguir:

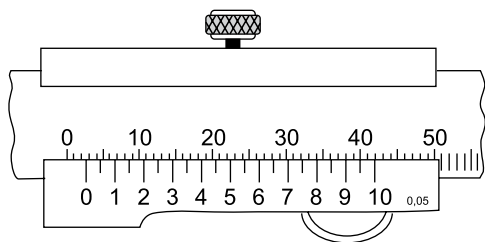


(Arquivo pessoal; imagem usada com autorização)

O componente elétrico representado no centro do circuito elétrico da imagem corresponde

- (A) à unidade de comando eletrônico.
- (B) à válvula elétrica de controle.
- (C) ao relé universal de comando.
- (D) ao motor de passo eletrônico.

28. Observe a imagem a seguir:

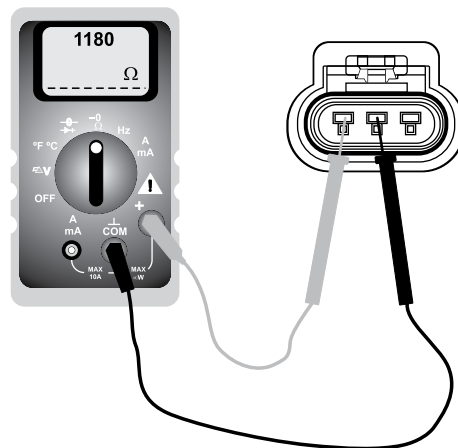


(Arquivo pessoal; imagem usada com autorização)

A leitura realizada no instrumento de medição automotivo representado na imagem indica medição de

- (A) 1,56 mm.
- (B) 2,55 mm.
- (C) 5,50 mm.
- (D) 5,60 mm.

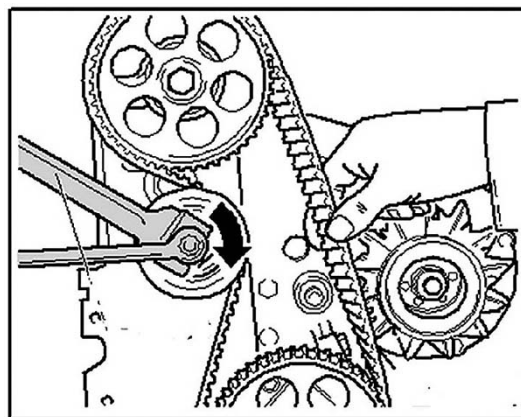
29. Assinale a alternativa que apresenta a unidade de medida que está sendo utilizada no instrumento de medições elétricas automotivo representado na imagem a seguir:



(Arquivo pessoal; imagem usada com autorização)

- (A) Tensão elétrica.
- (B) Corrente elétrica.
- (C) Capacitância elétrica.
- (D) Resistência elétrica.

30. Assinale a alternativa que identifica corretamente a operação de manutenção realizada em um motor de veículo leve representada na imagem a seguir:



(Arquivo pessoal; imagem usada com autorização)

- (A) Torqueamento do parafuso de comando de válvulas.
- (B) Substituição da correia do alternador.
- (C) Regulagem da tensão da correia da distribuição.
- (D) Instalação da bomba de água do motor.

RASCUNHO

RASCUNHO

