



DOMINGO DE MANHÃ

**PREFEITURA MUNICIPAL DE ERECHIM, CÂMARA MUNICIPAL DE ERECHIM E
INSTITUTO ERECHINENSE DE PREVIDÊNCIA/RS
CONCURSO PÚBLICO Nº 01/2022**

ENGENHEIRO ELETRICISTA

INSTRUÇÕES

Leia atentamente e cumpra rigorosamente as instruções que seguem, pois elas são parte integrante das provas e das normas que regem esse certame.

1. Atente-se aos avisos contidos no quadro da sala.
2. Seus pertences deverão estar armazenados dentro de embalagem específica fornecida pelo fiscal, permanecendo em sua posse somente caneta esferográfica de ponta grossa, de material transparente, com tinta preta, documento de identificação, lanche e água, se houver. A utilização de qualquer material não permitido em edital é expressamente proibida, acarretando a sua imediata eliminação do certame.
3. Certifique-se de que este caderno:
 - contém 40 (quarenta) questões;
 - refere-se ao cargo para o qual realizou a inscrição.
4. Cada questão oferece 5 (cinco) alternativas de respostas, representadas pelas letras A, B, C, D e E, sendo apenas 1 (uma) a resposta correta.
5. Será respeitado o tempo para realização da prova conforme previsto em edital, incluindo o preenchimento da grade de respostas.
6. Os três últimos candidatos deverão retirar-se da sala de prova ao mesmo tempo, devendo assinar a Ata de Prova.
7. A responsabilidade referente à interpretação dos conteúdos das questões é exclusiva do candidato.
8. No caderno de prova, você poderá rabiscar, riscar e calcular.
9. Os gabaritos preliminares da prova objetiva serão divulgados na data descrita no Cronograma de Execução desse certame.



V1_29/07/2022 14:33:48



Instrução: As questões de números 01 a 10 referem-se ao texto abaixo.

A Jornada de uma empreendedora de sucesso

Por Luah Galvão

01 Algumas histórias reais são um ...eleiro de ideias e aprendizagem. Esta, sem dúvida, é
02 uma delas...

03 Trata-se de uma empreendedora da área da moda que teve seu momento de glória nos
04 anos 90, e quando seu negócio começou a perder o brilho, deu uma guinada e...traordinária,
05 reposicionando seu negócio, sua comunicação, sua marca e principalmente; o propósito de sua
06 empresa.

07 Seu nome Angela Bergo.

08 Mulher de personalidade forte para os de fora, e amorosa para os de dentro. Divertida,
09 workaholic, multipotencial com faro fino e olhar além do tempo. O coração manda, as mãos e a
10 cabeça executam.

11 Nascida na periferia da capital paulista, surfou as ondas das grandes grifes alternativas
12 dos anos 90 - época dos grandes desfiles, de criativas coleções, do mundo das supermodelos e
13 do badalado Mercado Mundo Mix - que lançou inúmeros estilistas de renome.

14 Angela, que desde muito nova sempre gostou da moda, começou na venda direta como
15 sacoleira. "Vendia roupas nas ruas e para o pessoal das lojas. Ia de bicicleta, ___ pé ou
16 de ônibus. Tudo que eu olhava e achava que ia vender, eu vendia"- relembra. Mais para frente,
17 passou a desenvolver coleções para grifes de renome como Ópera Rock, Khelf, Wrangler, entre
18 outras, nas quais emplacou com peças habilmente pensadas e criadas. "Vou vender?! Então, vou
19 vender ___ melhores lojas. Eu tinha estrela". Foi aos poucos conquistando seu espaço e
20 reconhecimento como estilista.

21 Com o tempo acabou criando a marca "Elemento Vazado", que colocou o tecido suplex no
22 mercado da moda como ninguém. Desenhava peças diversas que realçavam a si...ueta. Inovou
23 em tops, blusinhas e collants. Entrou para o Mercado Mundo Mix. - "Fui a primeira a fazer sacolas
24 estampadas com logo e a introduzir ___ maquininha de cartão" - referindo-se ao Mercado M.M."

25 Por volta do ano 2000, a roupa da Elemento Vazado saiu na capa da revista Vogue. Nada
26 mais nada menos que a *supermodel* Isabeli Fontana era quem vestia uma jaqueta amarela da
27 marca. Vestiu também apresentadores da MTV. Não é preciso nem comentar. A marca virou hit.
28 Contudo, quebrou por falta de administração. Tudo foi muito, e para aqueles que amam trabalhar
29 como ela, muitas vezes é difícil saber a hora de recalculer a rota e descentralizar o comando.

30 Quando achou que não haveria uma segunda chance, amigos cantaram aos pés do ouvido
31 que o Arraial d'Ajuda na Bahia estava começando a decolar e que sentiam que lá ela poderia
32 fazer sucesso. Confiou e foi ver de perto!

33 Levou as peças da Elemento Vazado para ver se decolavam dentro de um novo formato.
34 Abriu sua primeira loja na Bahia, mas decidiu seguir morando em São Paulo, onde ficava a
35 confecção. O cântico da Bahia a chamou de vez e abriu alas para o desenvolvimento de sua
36 segunda marca: a Anbê. Havia chegado uma nova fase, um novo ponto de partida, uma nova
37 via de expressão.

38 E tudo começou com a observação da Chita - tecido rústico brasileiro, geralmente usado
39 no cotidiano como toalha de mesa, almofada, guardanapo, cortina, etc. A Chita sempre foi um
40 tecido popular, simples, de baixo custo, mas bastante colorido e de muito alto astral. Bem a cara
41 do Brasil, de lugares quentes e muito usado no Nordeste.

42 Considera "A virada da Chita!" sua maior criação. "Você pode estar bem vestida e
43 confortável com uma coisa barata. Gosto da simplicidade, acho que a beleza reside justamente
44 aí!" - diz ela.

(Disponível em: Revista Exame - 10/06/2022 - <https://exame.com/colunistas/o-que-te-motiva/e-a-marca-virou-hit-a-jornada-de-uma-empreendedora-de-sucesso/> - texto especialmente adaptado para esta prova).

QUESTÃO 01 – Considerando o exposto pelo texto, analise as assertivas a seguir:

- I. A grande inovação de Angela com a marca Anbê foi a introdução do suplex no mercado da moda.
- II. Foi com a marca Elemento Vazado que Angela inovou no sistema de cobrança no Mercado Mundo Mix.
- III. A trajetória de Angela Bergo é marcada somente por sucessos.

Quais estão corretas?

- A) Apenas I.
- B) Apenas II.
- C) Apenas I e II.
- D) Apenas I e III.
- E) Apenas II e III.

QUESTÃO 02 – Considerando o emprego do acento indicativo de crase, assinale a alternativa que preenche, correta e respectivamente, as lacunas tracejadas das linhas 15, 19 e 24.

- A) a – as – a
- B) a – às – à
- C) a – às – a
- D) à – às – a
- E) à – as – à

QUESTÃO 03 – Considerando a correta ortografia das palavras em Língua Portuguesa, assinale a alternativa que preenche, correta e respectivamente, as lacunas pontilhadas das linhas 01, 04 e 22:

- A) s – x – l
- B) s – s – lh
- C) s – s – l
- D) c – s – lh
- E) c – x – lh

QUESTÃO 04 – Assinale a alternativa em que NÃO haja o emprego de linguagem figurada.

- A) "surfou as ondas das grandes grifes alternativas" (l. 11).
- B) "amigos cantaram aos pés do ouvido" (l. 30).
- C) "o Arraial d'Ajuda na Bahia estava começando a decolar" (l. 31).
- D) "Abriu sua primeira loja na Bahia, mas decidiu seguir morando em São Paulo" (l. 34).
- E) "O cântico da Bahia a chamou de vez" (l. 35).

QUESTÃO 05 – Na linha 12, a palavra "supermodelos" foi grafada sem hífen, de acordo com o Acordo Ortográfico vigente. Assinale a alternativa na qual a supressão do hífen esteja INCORRETA.

- A) Antinflamatório.
- B) Extracurricular.
- C) Autoimagem.
- D) Coautor.
- E) Ultrassom.

QUESTÃO 06 – Assinale a alternativa que indica a palavra que poderia substituir o vocábulo “guinada” (l. 04) sem causar alterações significativas ao sentido original do texto. Desconsidere outras alterações que poderiam ser causadas pela substituição da palavra.

- A) Liquidação.
- B) Retorno.
- C) Reviravolta.
- D) Extinção.
- E) Eliminação.

QUESTÃO 07 – Considerando os processos de formação de palavras em Língua Portuguesa, assinale a alternativa que indica a palavra que tenha sido formada pelo mesmo processo de “descentralizar”:

- A) Dentista.
- B) Engaiolar.
- C) Vinagre.
- D) Infelizmente.
- E) Aspereza.

QUESTÃO 08 – Assinale a alternativa que indica o número correto de artigos presentes no trecho a seguir. Considere também os artigos que estejam combinados ou contraídos: “Nascida na periferia da capital paulista, surfou as ondas das grandes grifes alternativas dos anos 90 - época dos grandes desfiles, de criativas coleções, do mundo das supermodelos e do badalado Mercado Mundo Mix - que lançou inúmeros estilistas de renome”.

- A) 5.
- B) 6.
- C) 7.
- D) 8.
- E) 9.

QUESTÃO 09 – Considerando a formação do período composto em Língua Portuguesa, assinale a alternativa que indica o número correto de orações que compõem o período a seguir: “Quando achou que não haveria uma segunda chance, amigos cantaram aos pés do ouvido que o Arraial d’Ajuda na Bahia estava começando a decolar.”

- A) 2.
- B) 3.
- C) 4.
- D) 5.
- E) 6.

QUESTÃO 10 – Assinale a alternativa que indica a correta função sintática da oração destacada a seguir: “Tudo que eu olhava e achava que ia vender, eu vendia”.

- A) Sujeito.
- B) Objeto Direto.
- C) Adjunto Adnominal.
- D) Adjunto Adverbial.
- E) Complemento Nominal.

CONHECIMENTOS GERAIS

QUESTÃO 11 – Erechim foi uma das primeiras cidades brasileiras planejadas. O planejamento viário da cidade foi inspirado em conceitos urbanísticos usados nos traçados das cidades de:

- A) Londres e Milão.
- B) Campo Grande e Roma.
- C) Brasília e Barcelona.
- D) Washington e Paris.
- E) Recife e Lisboa.

QUESTÃO 12 – Sobre o Município de Erechim, analise as assertivas abaixo e assinale V, se verdadeiras, ou F, se falsas.

- () O gentílico do município é erichiense.
- () A data magna do município é 20 de julho.
- () Paulo Bento e Barão de Cotegipe são municípios limítrofes a Oeste de Erechim.
- () Erechim conquistou sua emancipação do Município de Vacaria.

A ordem correta de preenchimento dos parênteses, de cima para baixo, é:

- A) F – V – F – V.
- B) F – F – V – F.
- C) V – V – F – F.
- D) F – F – V – V.
- E) V – F – V – F.

QUESTÃO 13 – Sobre o Castelinho, importante ponto turístico do Município de Erechim, podemos afirmar que:

- I. Abrigou a Comissão de Terras do Estado do Rio Grande do Sul, que foi o órgão que projetou e demarcou as ruas e avenidas, lotes urbanos e rurais de Erechim.
- II. É o prédio, em alvenaria e pedra sabão, mais antiga da cidade.
- III. Está tombado como Patrimônio Histórico e Cultural pelo Governo do Estado do Rio Grande do Sul.

Quais estão corretas?

- A) Apenas III.
- B) Apenas I e II.
- C) Apenas I e III.
- D) Apenas II e III.
- E) I, II e III.

QUESTÃO 14 – A economia agrícola diminuiu consideravelmente nos últimos vinte anos no Município de Erechim. Essa crise está associada ao desenvolvimento urbano e à crise do cooperativismo regional. Dentre os itens produzidos no campo se destacam, EXCETO:

- A) Soja.
- B) Trigo.
- C) Milho.
- D) Cevada.
- E) Café.

QUESTÃO 15 – “Morte de Shinzo Abe: polícia admite falhas inegáveis de segurança”. Fonte: <https://www.correiobrasiliense.com.br/mundo, 10/7/22>. A manchete acima se refere ao assassinato do:

- A) Ex-Primeiro-Ministro japonês, durante um comício na cidade de Nara.
- B) Líder supremo da Coreia do Norte, enquanto discursava para manifestantes.
- C) Ministro da Economia da Coreia do Sul, enquanto estava em viagem nos Estados Unidos.
- D) Primeiro Ministro chinês, durante visita à ilha de Taiwan.
- E) General japonês, durante inspeção de tropas nas Filipinas.

QUESTÃO 16 – Em relação ao navegador Google Chrome, versão 103, em sua configuração padrão para computador, analise as assertivas abaixo, assinalando V, se verdadeiras, ou F, se falsas.

- () Permite adicionar sites como favoritos.
- () Permite usar o modo de navegação anônima, desde que o usuário esteja conectado a uma conta do Google.
- () Permite limpar todos os dados de navegação ou apenas os de um período específico.

A ordem correta de preenchimento dos parênteses, de cima para baixo, é:

- A) V – F – F.
- B) V – F – V.
- C) F – V – F.
- D) F – F – V.
- E) F – V – V.

QUESTÃO 17 – O Microsoft Outlook 2016, em sua configuração padrão para computador e versão em português, a cada três minutos tenta salvar uma mensagem de e-mail que está sendo preparada. Essas mensagens salvas que ainda não foram enviadas ficam armazenadas em que pasta?

- A) Arquivados.
- B) Enviados.
- C) Temporários.
- D) Salvos.
- E) Rascunhos.

QUESTÃO 18 – Considerando o Microsoft Word 2016, em sua configuração padrão e versão em português, qual o atalho de teclado utilizado para refazer a ação anterior?

- A) Ctrl+C.
- B) Ctrl+Z.
- C) Ctrl+X.
- D) Ctrl+Y.
- E) Ctrl+L.

QUESTÃO 19 – Assinale a alternativa que define a função do botão  localizado no grupo "Número" da guia "Página Inicial" do Microsoft Excel 2016, em sua configuração padrão e versão em português.

- A) Aumentar casas decimais.
- B) Formatar como moeda.
- C) Separador de milhares.
- D) Formatar como porcentagem.
- E) Diminuir casas decimais.

QUESTÃO 20 – São bibliotecas padrão do Microsoft Windows 10, em sua configuração padrão e versão em português, EXCETO:

- A) Documentos.
- B) Músicas.
- C) Imagens.
- D) Programas.
- E) Vídeos.

LEGISLAÇÃO

QUESTÃO 21 – Segundo os termos da Lei nº 5.971/2015, que institui o Regime Próprio de Previdência Social (RPPS) do Município de Erechim, o Instituto Erechinense de Previdência (IEP), é mantido na forma jurídica de _____, com personalidade jurídica de direito público interno, dotado de autonomia administrativa, patrimonial e financeira, com sede e foro na cidade de Erechim/RS.

Assinale a alternativa que preenche corretamente a lacuna do trecho acima.

- A) Sociedade de economia mista
- B) Autarquia
- C) Fundação pública
- D) Organização não governamental
- E) Fundação privada

QUESTÃO 22 – Com referência na Lei Orgânica do Município de Erechim, analise as assertivas abaixo:

- I. A autonomia do Município se expressa pela adoção de legislação própria.
- II. É permitido ao Município utilizar tributo com efeito de confisco.
- III. Nenhum investimento cuja expressão ultrapasse um exercício financeiro poderá ser iniciado sem prévia inclusão no Plano Plurianual, ou sem lei que autorize a inclusão, sob pena de crime de responsabilidade.

Quais estão corretas?

- A) Apenas II.
- B) Apenas I e II.
- C) Apenas I e III.
- D) Apenas II e III.
- E) I, II e III.

QUESTÃO 23 – Com base na Lei Complementar nº 13/2019, que institui o Código Administrativo do Município de Erechim, analise as assertivas abaixo, assinalando V, se verdadeiras, ou F, se falsas.

- () Os que forem coagidos a cometer infração não serão diretamente passíveis de aplicação das penas definidas no Código Administrativo do Município de Erechim.
- () Recusando-se o infrator a assinar o auto de infração, será a recusa averbada no mesmo pela autoridade que o lavrar e atestada por duas testemunhas.
- () Nenhuma construção, reconstrução, reforma, aumento ou demolição, poderá ser iniciada sem a prévia autorização do Município e obedecer ao disposto no Código de Edificações do Município, satisfeitas as exigências pertinentes quanto à sua adequação.

A ordem correta de preenchimento dos parênteses, de cima para baixo, é:

- A) V – V – V.
- B) V – F – F.
- C) V – F – V.
- D) F – V – V.
- E) F – F – F.

QUESTÃO 24 – Com fundamento no Regime Jurídico do Município de Erechim, Lei nº 3.443/2002, assinale a alternativa INCORRETA.

- A) A reversão é forma de provimento em cargo público.
- B) Estar quite com as obrigações militares e eleitorais é requisito básico para ingresso no serviço público municipal.
- C) Os limites de idade para a posse em cargo público serão fixados em lei, de acordo com a natureza e a complexidade de cada cargo.
- D) Realizando-se a readaptação em cargo de padrão inferior, o servidor ficará vinculado ao vencimento correspondente a este cargo.
- E) O salário-família será devido ao servidor ativo ou inativo que tenha renda bruta mensal igual ou inferior à fixada para a concessão da vantagem pela legislação federal, na proporção do número de filhos ou equiparados.

QUESTÃO 25 – Com referência no Plano de Carreira do Município de Erechim, Lei nº 3.919/2005, analise as assertivas abaixo:

- I. A especificação de cada categoria funcional deverá conter a descrição das atribuições.
- II. As promoções obedecerão ao critério de tempo de exercício em cada classe e ao de merecimento.
- III. Fica prejudicado o merecimento, acarretando a interrupção da contagem do tempo de exercício para fins de promoção, sempre que o servidor somar dez atrasos de comparecimento ao serviço e/ou saídas antes do horário marcado para término da jornada.

Quais estão corretas?

- A) Apenas II.
- B) Apenas I e II.
- C) Apenas I e III.
- D) Apenas II e III.
- E) I, II e III.

QUESTÃO 26 – Com base na Constituição Estadual do Rio Grande do Sul, analise as assertivas abaixo, assinalando V, se verdadeiras, ou F, se falsas.

- () Todos têm direito ao meio ambiente ecologicamente equilibrado, impondo-se ao Poder Público e à coletividade o dever de defendê-lo, preservá-lo e restaurá-lo para as presentes e futuras gerações, cabendo a todos exigir do Poder Público a adoção de medidas nesse sentido.
- () É dever do Estado e dos Municípios a extensão progressiva do saneamento básico a toda a população urbana e rural, como condição básica da qualidade de vida, da proteção ambiental e do desenvolvimento social.
- () O dever do Estado, garantido por adequada política social e econômica, exclui o do indivíduo, da família e de instituições e empresas que produzam riscos ou danos à saúde, sujeitando exclusivamente o Estado as penalidades legais.

A ordem correta de preenchimento dos parênteses, de cima para baixo, é:

- A) V – F – F.
- B) V – V – F.
- C) V – V – V.
- D) F – V – V.
- E) F – F – V.

QUESTÃO 27 – Com fundamento nos termos da Constituição Federal, relativo ao título que trata dos direitos e garantias fundamentais, assinale a alternativa INCORRETA.

- A) Homens e mulheres são iguais em direitos e obrigações.
- B) São direitos sociais a educação, a saúde, a alimentação, o trabalho, a moradia, o transporte, o lazer, a segurança, a previdência social, a proteção à maternidade e à infância, a assistência aos desamparados.
- C) Jornada de seis horas para o trabalho realizado em turnos ininterruptos de revezamento, salvo negociação coletiva, é direito dos trabalhadores urbanos e rurais.
- D) É vedada a participação dos trabalhadores e empregadores nos colegiados dos órgãos públicos em que seus interesses profissionais ou previdenciários sejam objeto de discussão e deliberação.
- E) É assegurado o direito de greve, competindo aos trabalhadores decidir sobre a oportunidade de exercê-lo e sobre os interesses que devam por meio dele defender.

QUESTÃO 28 – Com referência na Lei Federal nº 11.340/2006, Lei Maria da Penha, analise as assertivas abaixo:

- I. Para garantir a efetividade das medidas protetivas de urgência, poderá o juiz requisitar, a qualquer momento, auxílio da força policial.
- II. É facultado à ofendida entregar a intimação ou notificação ao agressor.
- III. Poderá o juiz, quando necessário, determinar o afastamento da ofendida do lar, sem prejuízo dos direitos relativos a bens, guarda dos filhos e alimentos.

Quais estão corretas?

- A) Apenas II.
- B) Apenas I e II.
- C) Apenas I e III.
- D) Apenas II e III.
- E) I, II e III.

QUESTÃO 29 – Com base na Lei Complementar nº 13/2019, que institui o Código Administrativo do Município de Erechim, analise as assertivas abaixo, assinalando V, se verdadeiras, ou F, se falsas.

- () O Município tomará as providências cabíveis em todos os casos, independente se as medidas são de alçada do Governo Municipal, Federais ou Estadual.
- () O serviço de limpeza das vias e logradouros públicos será executado diretamente pelo Município de Erechim, por concessão ou por terceirização.
- () Os passeios públicos são de responsabilidade exclusiva dos proprietários, possuidores do domínio útil ou a qualquer título, do imóvel, no tocante à sua construção, restauração, conservação e limpeza, observando as normas e padrões fixados pelo Município.

A ordem correta de preenchimento dos parênteses, de cima para baixo, é:

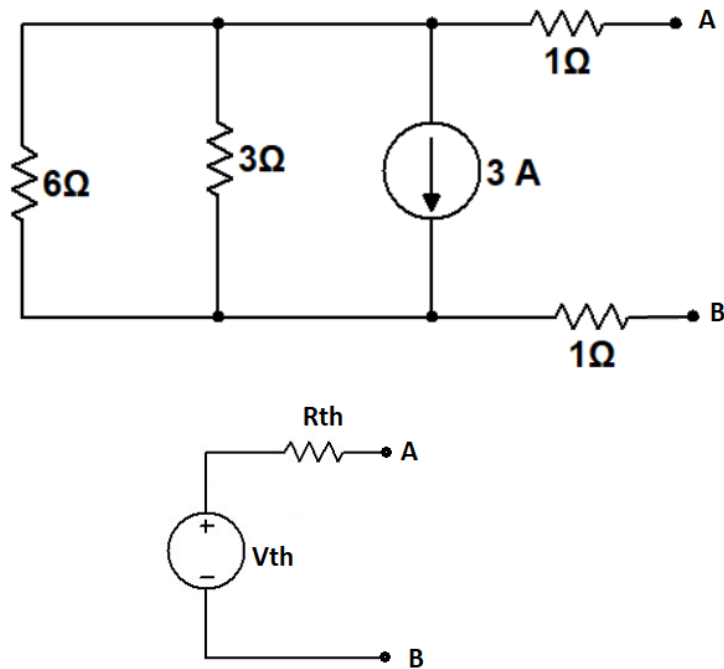
- A) F – V – V.
- B) F – F – F.
- C) V – F – F.
- D) V – V – V.
- E) V – F – V.

QUESTÃO 30 – Segundo os termos da Lei Federal nº 8.429/1992, Lei de improbidade Administrativa, os atos de improbidade violam a probidade na organização do Estado e no exercício de suas funções e a integridade do patrimônio público e social dos poderes _____, bem como da administração direta e indireta, no âmbito da União, dos Estados, dos Municípios e do Distrito Federal.

Assinale a alternativa que preenche corretamente a lacuna do trecho acima.

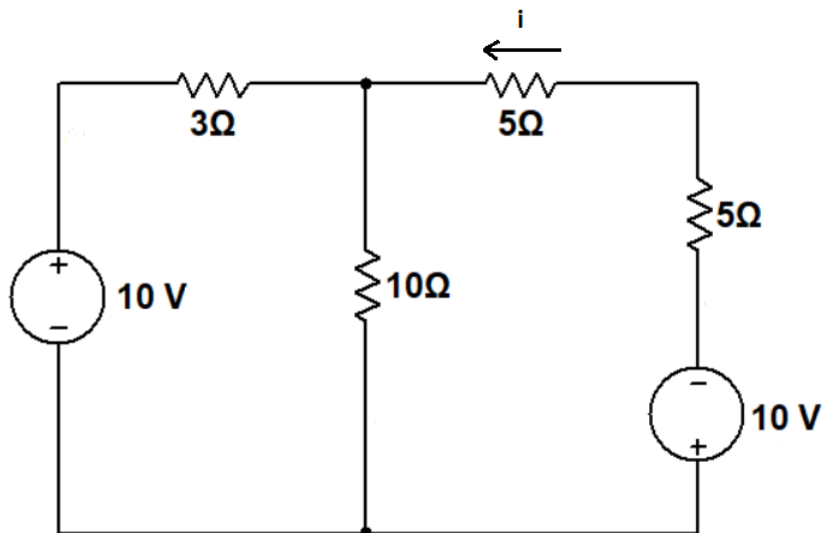
- A) Públicos e Privados
- B) Executivo e Judiciário, somente
- C) Judiciário e Legislativo, somente
- D) Legislativo e Executivo, somente
- E) Executivo, Legislativo e Judiciário

QUESTÃO 31 – Para o circuito a seguir, determine o equivalente de Thévenin.



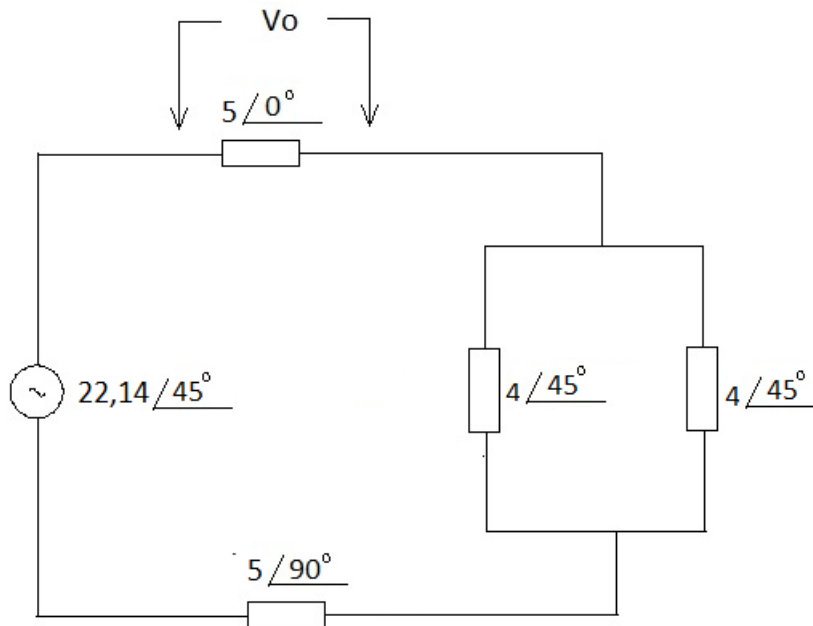
- A) 6V e 2Ω .
- B) 6V e 4Ω .
- C) -6V e 2Ω .
- D) -6V e 4Ω .
- E) 6V e 3Ω .

QUESTÃO 32 – Para o circuito a seguir, determine o valor da corrente i . Considere o valor truncado com 2 casas decimais.



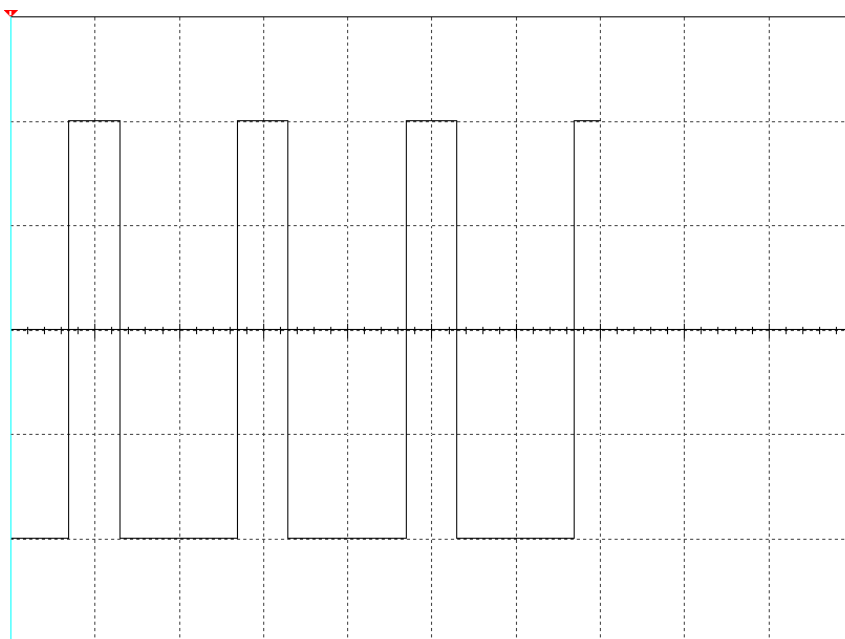
- A) 1,44A.
- B) 1,43A.
- C) 1,45A.
- D) -1,44A.
- E) -1,43A.

QUESTÃO 33 – Determine a tensão V_o para o circuito a seguir:



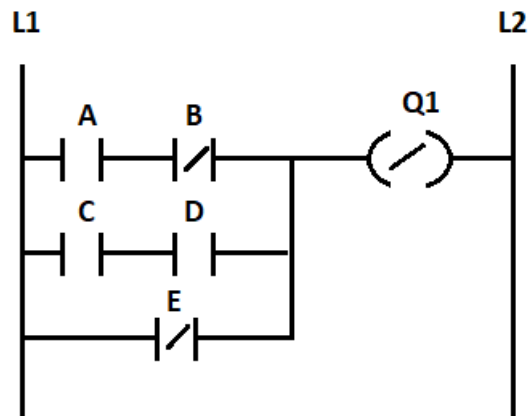
- A) $7,07 + j7,07V$.
- B) $10 + j0V$.
- C) $0 + j10V$.
- D) $3,54 + j3,54V$.
- E) $0 + j5V$.

QUESTÃO 34 – Analisando o sinal da onda retangular na tela do osciloscópio da figura abaixo, e sabendo que o equipamento está configurado para escala de amplitude de 2 V/Div e para a escala de tempo com 10 ms/Div, determine o valor médio da tensão, sem casas decimais.



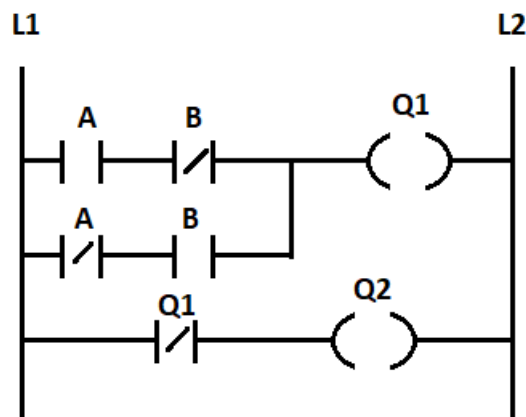
- A) -0,8V.
- B) -1,2V.
- C) -1,6V.
- D) 1,6V.
- E) 1,2V.

QUESTÃO 35 – Para o diagrama Ladder a seguir, determine a expressão booleana equivalente.



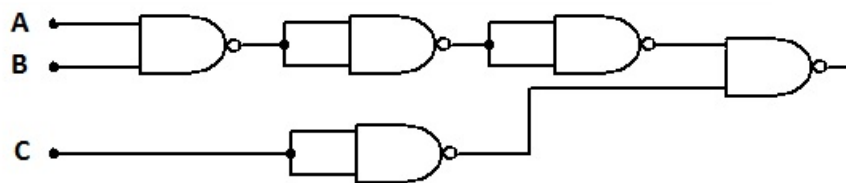
- A) $((A \cdot /B) + (C \cdot D) + E)$
 B) $((A \cdot /B) + (C \cdot D) + /E)$
 C) $((A \cdot B) + (C \cdot D) + /E)$
 D) $/(/E + (A \cdot /B) + (C \cdot D))$
 E) $/(A \cdot B) + (C \cdot D) + /E)$

QUESTÃO 36 – A saída Q2 do diagrama Ladder a seguir representa qual porta lógica?



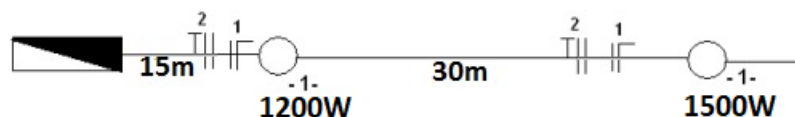
- A) XOR
 B) XNOR
 C) NAND
 D) NOR
 E) OR

QUESTÃO 37 – O circuito a seguir pode ser representado por qual expressão booleana?



- A) $(A \cdot B) + C$
 B) $(A \cdot B) + /C$
 C) $/(A \cdot B) + C$
 D) $(A + B) \cdot C$
 E) $/(A + B) \cdot /C$

QUESTÃO 38 – Com base na tabela, abaixo, de queda de tensão para uma carga ligada em 110V, determine a seção para o condutor do circuito 1 do diagrama unifilar para uma queda de tensão na carga de 3%.



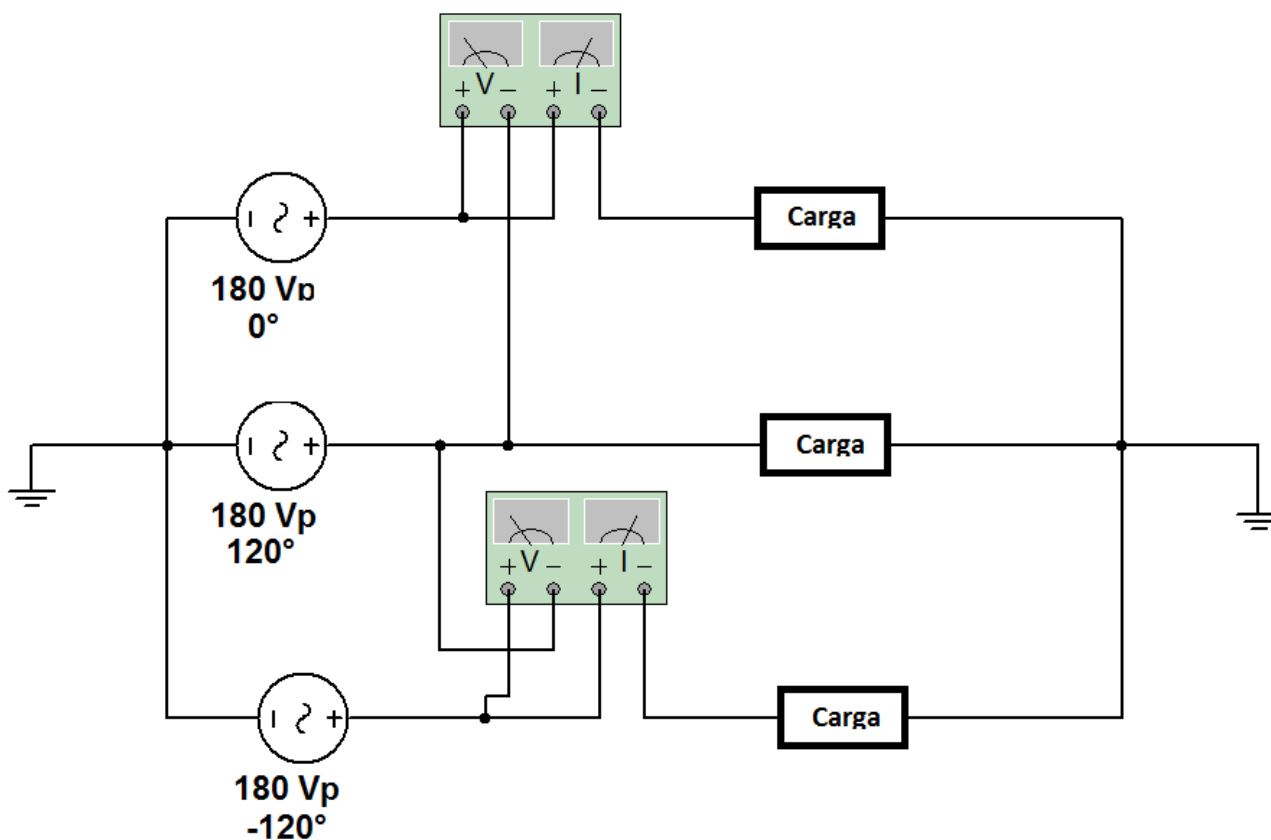
Condutor (mm ²)	% de queda de tensão			
	1%	2%	3%	4%
	$\Sigma P \text{ (Watts)} \times L \text{ (m)}$			
1,5	5263	10526	15789	21052
2,5	8773	17546	26319	35092
4,0	14036	28072	42108	56144
6,0	21054	42108	63162	84216
10,0	35090	70100	105270	140360
16,0	56144	112288	168432	224576
25,0	87725	175450	263175	350900

- A) 4 mm².
 B) 6 mm².
 C) 10 mm².
 D) 16 mm².
 E) 25 mm².

QUESTÃO 39 – Uma indústria metalúrgica possui um equipamento que apresenta fator de potência 0,707 indutivo. Sabendo que a tensão de alimentação é de 200 V, e que o equipamento possui uma potência aparente de 5 KVA, determine o novo fator de potência se um banco de capacitor de 119 μF for ligado com essa carga. Considere a frequência da rede elétrica em 50 Hz e o valor de $\pi = 3,14$.

- A) 0,96.
 B) 0,866.
 C) 0,7.
 D) 0,5.
 E) 1.

QUESTÃO 40 – Em um sistema trifásico equilibrado, foram conectadas três cargas resistivas iguais em cada uma das fases. Sabendo que a leitura de um dos wattímetros foi de 800 W, determine a energia armazenada em um medidor trifásico por um período de 10 h.



- A) 2 KWh.
- B) 4 KWh.
- C) 8 KWh.
- D) 10 KWh.
- E) 16 KWh.