



CONCURSO PÚBLICO PARA PROVIMENTO DE
CARGOS DA CARREIRA TÉCNICO-
ADMINISTRATIVA EM EDUCAÇÃO DA
UNIVERSIDADE FEDERAL DO CEARÁ (UFC)
Técnico de Laboratório/Produção de Áudio e Vídeo

1/1



Data da aplicação: 30/01/2022

CADERNO DE PROVA - TIPO (1)

Nome: _____

Número do documento de identidade: _____ - _____

Número de Controle: **90823**
Sala: **XTR**

LEIA ATENTAMENTE AS INSTRUÇÕES, ANTES DE INICIAR A PROVA

1. INFORMAÇÕES GERAIS

1.1. Confira atentamente seus dados pessoais transcritos acima.

- 1.2. Verifique se o Caderno de Provas contém 50 (cinquenta) questões de múltipla escolha. Se este estiver incompleto ou apresentar qualquer defeito, informe ao fiscal para que sejam tomadas as devidas providências.
- 1.3. A prova terá duração de **quatro horas**, já incluído o tempo destinado à identificação – que será feita no decorrer da prova - e ao preenchimento da folha de resposta.
- 1.4. Não é permitido fazer perguntas durante a prova. Caso necessite de esclarecimento, levante o braço e aguarde o fiscal.
- 1.5. Só será permitido levar o Caderno de Prova a partir dos últimos 30 (trinta) minutos que antecedem o horário previsto para a conclusão da prova.
- 1.6. Não é permitido copiar suas respostas por qualquer meio.
- 1.7. Use caneta esferográfica azul ou preta para preencher sua folha de respostas.

2. CUIDADOS AO MARCAR A FOLHA DE RESPOSTAS

- 2.1. **Existe mais de um tipo de prova. Verifique atentamente se o tipo indicado na folha de resposta corresponde ao tipo de prova que você recebeu. Caso haja divergência, comunique ao fiscal.**
- 2.2. A folha de respostas não poderá ser substituída por erro do candidato.
- 2.3. Assinale sua resposta de modo que fique bem visível, conforme o exemplo abaixo:



- 2.4. Ao terminar a prova, verifique cuidadosamente se passou todas as suas respostas para a folha de respostas.
- 2.5. Fatores que anulam uma questão:
 - 2.5.1. questão sem alternativa assinalada;
 - 2.5.2. questão com rasura;
 - 2.5.3. questão com mais de uma alternativa assinalada.

OBSERVAÇÕES:

- I - O gabarito será divulgado no site <https://www.ufc-concursos.com.br/>, a partir do segundo dia útil imediatamente após a realização das provas.
- II - Outras informações relativas ao concurso estão disponíveis no endereço eletrônico: <https://www.ufc-concursos.com.br/>.

LÍNGUA PORTUGUESA

RETROSPECTIVA

1 Retrospectivas de fim de ano servem para passar o passado a limpo e organizar nossas lembranças que, sem elas, seriam
2 histórias sem nexos. O retrospectivista mais desatento da História foi Luís XVI que, na véspera da Revolução Francesa,
3 escreveu no seu diário: “Tudo calmo, nenhuma novidade no reino”. A tradição de recapitular os principais acontecimentos
4 do ano teria começado no ano 1, quando um viajante no deserto anotou no caderno de viagem a presença daquela estranha
5 estrela no céu da Judeia, brilhando mais do que as outras, como que mostrando um caminho, e disse “Epa”.
6 No jornalismo, uma retrospectiva de fim de ano é obrigatória, e fácil de fazer. Basta juntar fatos e feitos que se destacaram
7 durante o ano, e pronto. O ano de 2020, que termina hoje, por exemplo, esteve cheio de notícias destacáveis, como todos os
8 anos. É só reuni-las e teremos um típico ano com seus altos e baixos, esperando sua inclusão na retrospectiva. Como todos
9 os anos. Certo?
10 Você deve estar brincando com os pobres autores de retrospectivas e com a humanidade em geral. Nenhum outro ano na
11 nossa história foi tão diferente dos outros quanto 2020. Nenhuma outra retrospectiva foi – e continua sendo – tão
12 inverossímil. Um vírus mal-intencionado surgiu não se sabe de onde decidido a acabar conosco e, mesmo se não conseguir,
13 alterar a vida sobre a Terra e a relação entre as pessoas de maneira inédita, com efeitos imprevisíveis no futuro de cada
14 um.
15 Retrospectivas por vir terão que recorrer à ficção ou ao delírio para contar como foi 2020 e seus desdobramentos. Elas
16 podem muito bem ser sobre a guerra da vacina que fatalmente acontecerá em poucos anos, ricos contra pobres lutando pela
17 sobrevivência.
18 Prevê-se que retrospectivas do futuro se ocuparão do comportamento de jovens, em 2020 e depois, que desafiaram as
19 recomendações de como enfrentar o vírus assassino e continuaram fazendo festas sem qualquer proteção, sugerindo que o
20 vírus, além de todos os seus crimes, criara uma geração de desinformados, de alienados ou de suicidas.

(Fonte: Jornal O Estado de S. Paulo, 31 de dezembro de 2020 - 03h00)

01. No período “Retrospectivas de fim de ano servem para passar o passado a limpo e organizar nossas lembranças que, sem elas, seriam histórias sem nexos.” (l. 1-2), o trecho “passar o passado a limpo” deve ser interpretado em seu sentido:

- A) denotativo.
- B) referencial.
- C) literal.
- D) conotativo.

02. Em sua crônica de 31 de dezembro de 2020, Veríssimo afirma que “No jornalismo, uma retrospectiva de fim de ano é obrigatória, e fácil de fazer. Basta juntar fatos e feitos que se destacaram durante o ano, e pronto.” (l.6-7). Analise as afirmativas de I a V e marque a alternativa que traz uma interpretação autorizada pelo texto, relativamente aos “fatos e feitos” que, segundo o autor, se destacaram em 2020, ou quanto à natureza da retrospectiva referente à esse ano.

(I) “O ano de 2020, que termina hoje, por exemplo, esteve cheio de notícias destacáveis, como todos os anos.” (l.7-8).

(II) “Nenhum outro ano na nossa história foi tão diferente dos outros quanto 2020.” (l.10-11)

(III) “Um vírus mal-intencionado surgiu não se sabe de onde decidido a acabar conosco alterar a vida sobre a Terra e a relação entre as pessoas de maneira inédita, com efeitos imprevisíveis no futuro de cada um.” (l. 12-14)

(IV) “Elas podem muito bem ser sobre a guerra da vacina que fatalmente acontecerá em poucos anos, ricos contra pobres lutando pela sobrevivência.” (l.15-17)

(V) “(...) jovens, em 2020 e depois, que desafiaram as recomendações de como enfrentar o vírus assassino e continuaram fazendo festas sem qualquer proteção, sugerindo que o vírus, além de todos os seus crimes, criara uma geração de desinformados, de alienados ou de suicidas. (l. 18-20).”

- A) (I), (IV), (V).
- B) (I), (II), (IV).
- C) (II), (III).
- D) (IV), (V).

03. O trecho “A tradição de recapitular os principais acontecimentos do ano teria começado no ano 1, ... (l. 3-4) faz referência a um sistema de datação do tempo. Considerando as indicações fornecidas pelo texto, é correto inferir que o autor refere-se a um dos calendários criados para organizar o tempo histórico. Marque a alternativa correta relativamente ao calendário considerado pelo autor.

- A) Calendário Gregoriano.
- B) Calendário Islâmico.
- C) Calendário Judaico.
- D) Calendário Revolucionário Francês.

04. Marque a alternativa em que todos os adjetivos compostos formam o plural do mesmo modo que “mal-intencionado” (l.12).

- A) Bem-humorado, político-social, verde-oliva, azul-celeste.
- B) Surdo-mudo, verde-abacate, médico-hospitalar, econômico-social.
- C) Bem-educado, econômico-social, verde-claro, médico-hospitalar.
- D) Verde-oliva, azul-marinho, surdo-mudo, luso-brasileiro.

- 05.** No período: “Um vírus mal-intencionado surgiu não se sabe de onde decidido a acabar conosco e, mesmo se não conseguir, alterar a vida sobre a Terra e a relação entre as pessoas de maneira iné dita, com efeitos imprevisíveis no futuro de cada um.” (l.12-14), marque a alternativa em que os sinônimos podem substituir as palavras sublinhadas, sem alterar o sentido do texto.
- A) Maligno, insólita, fortuitos.
B) Compassivo, vulgar, repentinos.
C) Indulgente, rara, abrupta.
D) Inclemente, banal, estimável.
- 06.** O vocábulo “feitos” (substantivo), no período “Basta juntar fatos e feitos que se destacaram durante o ano, e pronto.” (l.6-7), empregado no texto com o sentido de acontecimentos, eventos, estabelece com o vocábulo “feitos”, com sentido de “realizados”, “executados”, uma relação de:
- A) sinonímia.
B) homonímia.
C) hiperonímia.
D) antonímia.
- 07.** Marque a alternativa correta em relação ao uso do hífen, seguindo a mesma regra adotada na escrita do vocábulo “mal-intencionado” (l.12).
- A) Mal-humorado.
B) Mal-visto.
C) Mal-criado.
D) Mal-formado.
- 08.** Marque a alternativa correta em relação à justificativa para o uso das vírgulas que separam o trecho sublinhado, no período: “O ano de 2020, que termina hoje, por exemplo, esteve cheio de notícias destacáveis, como todos os anos”. (l.7-8)
- A) As vírgulas separam orações coordenadas da mesma natureza.
B) A vírgula foi usada depois da conjunção para separar adjunto adverbial.
C) As vírgulas estão separando itens de enunciados enumerativos.
D) As vírgulas separam oração adjetiva de valor explicativo.
- 09.** No período “Retrospectivas por vir terão que recorrer à ficção ou ao delírio para contar como foi 2020 e seus desdobramentos.”, ocorre crase em “à ficção” (l.15). Marque a alternativa em que também se deve usar crase.
- A) A loja só abre após às 9 horas.
B) Não me referi àquele rapaz.
C) João vendeu o carro à prazo.
D) Maria estuda de segunda à sábado.
- 10.** Marque a alternativa correta quanto à classificação das orações sublinhadas, que se encontram nos dois trechos seguintes: “Um vírus mal-intencionado surgiu não se sabe de onde decidido a acabar conosco e, mesmo se não conseguir, alterar a vida sobre a Terra... (l.12-13) e “Elas podem muito bem ser sobre a guerra da vacina que fatalmente acontecerá em poucos anos...” (l. 15-16)
- A) Subordinada adverbial concessiva; subordinada adverbial temporal.
B) Subordinada substantiva objetiva direta e subordinada adjetiva restritiva.
C) Subordinada substantiva subjetiva e subordinada adjetiva explicativa.
D) Subordinada adverbial concessiva e subordinada adjetiva restritiva.
- 11.** Marque a alternativa correta, quanto à classificação dos vocábulos sublinhados, no período: “O retrospectivista mais desatento da História foi Luís XVI que, na véspera da Revolução Francesa, escreveu no seu diário: “Tudo calmo, nenhuma novidade no reino”. (l. 2-3).
- A) Pronome pessoal; pronome possessivo, pronome demonstrativo, pronome indefinido.
B) Pronome relativo; pronome pessoal, pronome demonstrativo, pronome indefinido.
C) Pronome relativo; pronome possessivo, pronome indefinido, pronome indefinido.
D) Pronome interrogativo; pronome pessoal, pronome indefinido, pronome demonstrativo.
- 12.** Sobre o processo de formação da palavra “retrospectivista”, marque a alternativa correta (l. 2).
- A) Derivação parassintética.
B) Derivação sufixal.
C) Derivação prefixal e sufixal.
D) Derivação prefixal.

13. Marque a alternativa que contém a classificação correta, quanto à predicação, dos verbos “anotou” e “disse”, no trecho: (...) quando um viajante no deserto anotou no seu caderno de viagem a presença daquela estranha estrela no céu da Judeia, brilhando mais do que as outras, como que mostrando um caminho, e disse “Epa”. (l. 4-5) .
- A) Transitivo indireto, Intransitivo.
B) Transitivo direto, transitivo direto.
C) Intransitivo, transitivo indireto.
D) Transitivo direto e indireto, transitivo indireto.
14. Marque a alternativa correta em relação à função sintática do elemento sublinhado, no período: “É só reuni-las e teremos um típico ano com seus altos e baixos, esperando sua inclusão na retrospectiva.” (l. 8)
- A) Objeto direto.
B) Objeto indireto.
C) Sujeito.
D) Predicativo do objeto.

MATEMÁTICA

15. Em uma terça-feira, Joana percebeu que 86 dias depois, completaria mais um ano de vida. Em qual dia da semana será o aniversário de Joana?
- A) Quarta-feira.
B) Quinta-feira.
C) Sexta-feira.
D) Sábado.
16. João, Pedro e Tiago são amigos que moram em estados diferentes. A cada 12, 15 e 22 dias, João, Pedro e Tiago, respectivamente, viajam para uma cidade comum a trabalho. Sabendo que eles estiveram nessa cidade em uma quinta-feira deste ano, qual o próximo dia da semana em que os três estarão novamente nesta cidade a trabalho?
- A) Quarta-feira.
B) Quinta-feira.
C) Sexta-feira.
D) Sábado.
17. Um tanque de combustível comporta um volume de 1000 m^3 . A falta de manutenção acarretou um vazamento de 10 dl/s . Se nada for feito para parar o vazamento e considerando que o tanque esteja cheio, qual o tempo mínimo, em horas, aproximadamente, em que o tanque estará vazio?
- A) 278 h.
B) 300 h.
C) 320 h.
D) 350 h.
18. Em um mapa, a escala usada é de 5 cm para cada 0,6 km. Desse modo, 22 cm no mapa corresponde a quantos quilômetros?
- A) 24,5 km.
B) 25,2 km.
C) 26,4 km.
D) 27,1 km.
19. Em uma fábrica de seringas, 6 máquinas, com a mesma eficiência, trabalham 9 horas por dia, produzindo 1.200 unidades. Devido ao aumento da demanda por seringas, haverá a necessidade de uma produção diária de 3.100 unidades para essa fábrica. No entanto, por questões de segurança de trabalho, a carga horária diária de trabalho será reduzida em 1 hora. Quantas máquinas, de mesma eficiência das que a fábrica possui, precisarão ser adquiridas para que, com a nova carga horária, a demanda seja atendida?
- A) 17.
B) 18.
C) 19.
D) 20.
20. Uma empresa de sapatos usa 15% do valor arrecadado para a compra de matérias-primas. Considerando que houve um aumento de 12% nos valores das matérias-primas usadas e 5% no valor de arrecadação da empresa, qual a porcentagem da arrecadação que deverá ser gasta no pagamento das matérias-primas, após os reajustes?
- A) 13%.
B) 14%.
C) 15%.
D) 16%.

CONHECIMENTOS ESPECÍFICOS

21. A compressão de vídeo digital para armazenamento ou transmissão em *streaming* pode utilizar diversos codificadores. Marque a alternativa que contém somente *codecs* que suportam compressão de vídeo.

- A) H.264, MP3, DV, ProRes.
- B) ATRAC, MPEG-2, VP9, XVID.
- C) ProRes, VP9, Quicktime, WMV.
- D) AAC, H.264, ProRes, MPEG-2.

22. Na compressão de áudio em MP3, é possível acrescentar dados informativos sobre os arquivos, uma espécie de etiqueta interna do arquivo de áudio. Qual o tipo mais utilizado para inserir informações internamente aos arquivos de áudio em MP3?

- A) #número da faixa – #número da música.
- B) ID3.
- C) ISSO.
- D) LRC.

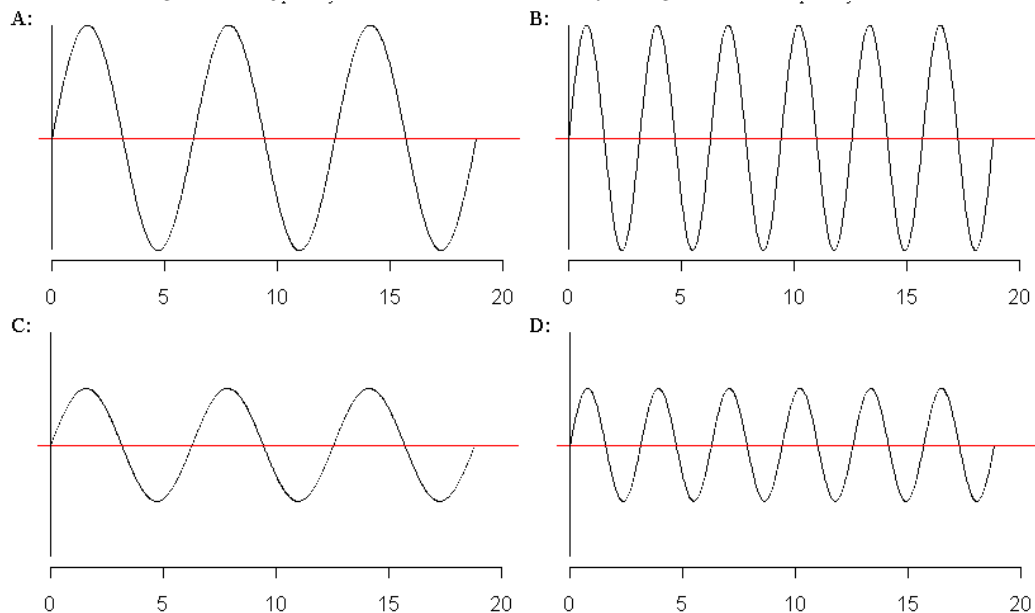
23. A substituição da película de 35mm para exibição nas salas de cinema por arquivos digitais já é uma realidade. Qual formato digital está se tornando padrão para distribuição nas salas de exibição pelo mundo?

- A) 4K.
- B) MOV.
- C) AVI.
- D) DCP.

24. A faixa de frequências que, geralmente, o ser humano pode ouvir vai de 20Hz a 20000Hz. Dentro desse espectro, qual alternativa contém a faixa de frequências que melhor representa os sons agudos audíveis pelo ser humano?

- A) 50Hz a 100Hz.
- B) 400Hz a 1000Hz.
- C) 8.000Khz a 10.000Khz.
- D) 10.000Hz a 20.000Hz.

25. Observe os gráficos cujos valores das coordenadas x e y são iguais.



Sobre as formas de onda A, B, C e D é correto afirmar que:

- A) a onda "A" tem menor frequência e maior amplitude.
- B) a onda "B" tem menor frequência e maior amplitude.
- C) a onda "C" tem menor frequência e maior amplitude.
- D) a onda "D" tem menor frequência e maior amplitude.

26. Considerando o espectro de frequências audíveis pelo ser humano e as imagens a seguir, que representam gráficos de respostas de frequências e níveis de decibéis de um equalizador de som, é correto afirmar que:

Imagem A

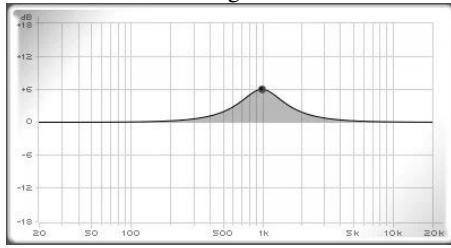
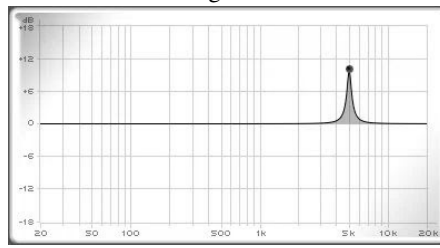
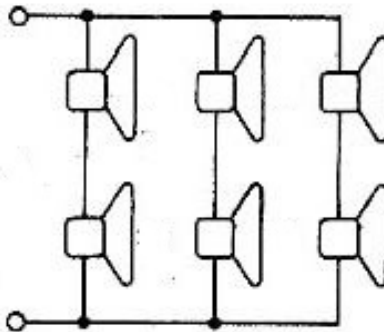


Imagem B



- A) A imagem “A” indica um equalizador de mais bandas de equalização que a imagem “B”.
- B) Em ambas as imagens percebe-se atenuação de sinal de áudio.
- C) O fator Q é maior na imagem “B”.
- D) A imagem “A” representa uma resposta de frequências mais plana.
27. No sistema operacional Linux, qual comando permite um usuário executar comandos como super usuário?
- A) Sudo.
- B) Get.
- C) Swuser.
- D) Admin.
28. Sobre o sistema operacional Linux, sabe-se que existem diversas versões e variantes desse sistema. Como são denominadas essas versões que são disponibilizadas ao público?
- A) Versions.
- B) Distribuições.
- C) Releases.
- D) Atualizações.
29. No sistema operacional Windows 10, para criar uma partição única num disco de 4Tb, o tipo de particionamento mais adequado é:
- A) MBR.
- B) Fat32.
- C) NTFS.
- D) GPT.
30. Marque a alternativa que indica o recurso, no Windows 10, que possibilita reverter alterações feitas no sistema.
- A) Formatação.
- B) Control+Z.
- C) Ponto de restauração.
- D) Limpeza de disco.
31. Considerando os ajustes em um console de áudio, qual a função do controle de PAN?
- A) Direcionar o sinal do canal mais para saída esquerda, direita ou para o centro.
- B) Ajustar o ganho da entrada XLR, de modo a casar impedância com o microfone.
- C) Controlar o nível da saída Auxiliar.
- D) Equilibrar os graves, médios e agudos do canal.
32. Para que serve a função SOLO numa mesa de som?
- A) Melhorar a relação S/R do canal do vocalista.
- B) Unificar as saídas esquerda e direita como uma só.
- C) Silenciar o canal para evitar vazamento de som.
- D) Silenciar todos os canais, exceto os com a função SOLO ativada.
33. A conexão SDI permite transmitir vídeo, com ou sem compressão e com ou sem áudio. Qual é o tipo de conector utilizado na conexão SDI?
- A) HDMI.
- B) BNC.
- C) Canon.
- D) RCA e/ou P2.

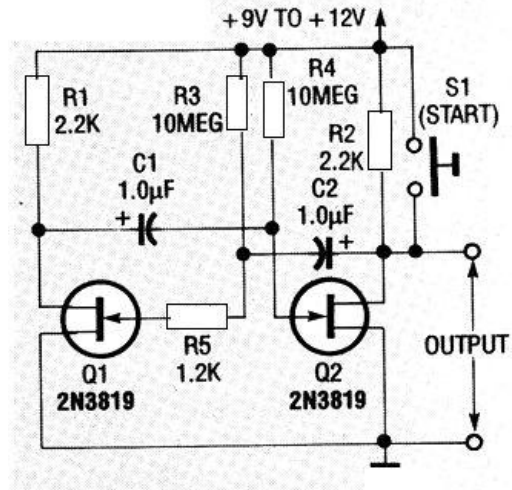
34. Em sistemas de gravação e reprodução de vídeo em fitas magnéticas, algumas tecnologias podem ser utilizadas para que seja possível gravar vídeo nessas fitas. Uma dessas tecnologias é:
- A) varredura helicoidal.
 - B) fonte automática.
 - C) infravermelho.
 - D) Hi-Fi.
35. Num filme, alguns sons são criados ou adicionados artificialmente para complementação de ambiência. Esse elemento da pós-produção é denominado de:
- A) som direto.
 - B) correção de cor.
 - C) foley.
 - D) compressão de áudio.
36. Dos diversos tipos de microfones, que tipo pode ser usado sem necessidade de alimentação externa?
- A) Microfone de carvão.
 - B) Microfone de eletreto.
 - C) Microfone dinâmico.
 - D) Microfone condensador.
37. Sobre a conexão de áudio balanceada, é correto afirmar que:
- A) reduz interferências graças à inversão de fase do sinal de áudio.
 - B) transmite dois canais em estéreo.
 - C) usa somente o conector XLR.
 - D) usa conector XLR e P10 mono.
38. A melhor opção de fonte de alimentação para substituir outra fonte de 19V e 3A é:
- A) 19V e 8A.
 - B) 21V e 2A.
 - C) 20V e 2A.
 - D) 21V e 3A.
39. Considere a seguinte associação de alto-falantes: se a impedância de cada alto-falante for a mesma e igual a 8 ohms, qual o valor que se aproxima mais da impedância resultante da associação?



- A) 48 ohms.
 - B) 08 ohms.
 - C) 16 ohms.
 - D) 06 ohms.
40. Considerando condições ideais de luz, para fotografar com foco um objeto em rápido movimento, que valor de velocidade de obturador (em segundos) é a mais adequada?
- A) 1/2000s.
 - B) 1/50s.
 - C) 1 segundo.
 - D) 60 segundos.

-
41. Para interligação de um DVD Player a um projetor utilizando vídeo componente é correto afirmar que:
- A) o cabo deve ser HDMI para melhor imagem.
 - B) o cabo de áudio e vídeo deve ter 3 vias: vídeo, áudio L e R.
 - C) o cabo de vídeo deve ter 3 vias: Y, PbCb e PrCr.
 - D) como o projetor é mono, basta uma via de vídeo e uma de áudio.
42. A que se refere o termo “*Full Frame*” numa câmera DSLR?
- A) Em vídeo, ela captura 30 quadros completos por segundo.
 - B) Aceita baterias externas de alta capacidade.
 - C) Tem sensor de imagem com tamanho equivalente ao filme de 35mm.
 - D) Permite troca de lentes de diferentes distâncias focais.
43. Em relação às lentes fotográficas, é correto afirmar que:
- A) uma lente de abertura $f/1.4$ captura pouca luz, por isso é ideal para cenas externas.
 - B) uma lente de abertura $f/22$ captura mais luz que uma $f/1.4$.
 - C) uma lente de abertura $f/22$ tem menos profundidade de campo que uma $f/1.4$.
 - D) uma lente de abertura $f/1.4$ é mais adequada que uma $f/5.6$ para uso em cenas de pouca luz.
44. Para fotografar utilizando velocidade de obturador de 2 segundos, qual acessório é recomendado para obtenção de uma imagem nítida?
- A) *Flash*.
 - B) Tripé.
 - C) Bateria extra.
 - D) Cartão classe 10.
45. Marque a alternativa que indica uma das partes de pré-produção de um roteiro.
- A) Claquete.
 - B) Escaleta.
 - C) Montagem.
 - D) *Storyboard*.
46. Num palco, quando é preciso iluminar individualmente um ator em movimento, o técnico iluminador vai lançar mão de qual equipamento?
- A) *Soft light*.
 - B) *Mini brut*.
 - C) *Moving Head*.
 - D) Canhão seguidor.
47. Quais equipamentos de iluminação de cenários fornecem luz dura e difusa, nessa ordem?
- A) Plano-convexo e *Soft-Light*.
 - B) *Scoop* e *Fresnel*.
 - C) *Mini Brut* e plano-convexo.
 - D) Ciclorama e *scoop*.
48. Qual alternativa descreve o efeito de *Fade-out* utilizado em edição de vídeo?
- A) Marca o início de uma cena, passando a imagem de escura para clara.
 - B) Faz a transição de uma cena em preto e branco para uma colorida.
 - C) Desfoca a imagem para criar um efeito sombrio.
 - D) Faz uma transição gradual de uma cena até o preto.
49. Para medições simples em circuitos elétricos pode-se utilizar o multímetro. Para medição de tensão numa tomada de energia monofásica residencial na cidade de Fortaleza/CE, qual escala do multímetro é a mais adequada?
- A) Escala de tensão 400VAC.
 - B) Escala de tensão 110VAC.
 - C) Escala de tensão 220VDC.
 - D) Escala de tensão 400VDC.

50. No circuito apresentado na Figura, qual o tipo de transistor utilizado?



- A) Transistor darlington.
- B) Transistor bipolar NPN.
- C) Transistor bipolar PNP.
- D) Transistor de efeito de campo.

FOLHA DE RASCUNHO
