

# ENGENHARIA MECÂNICA

CANDIDATO: \_\_\_\_\_

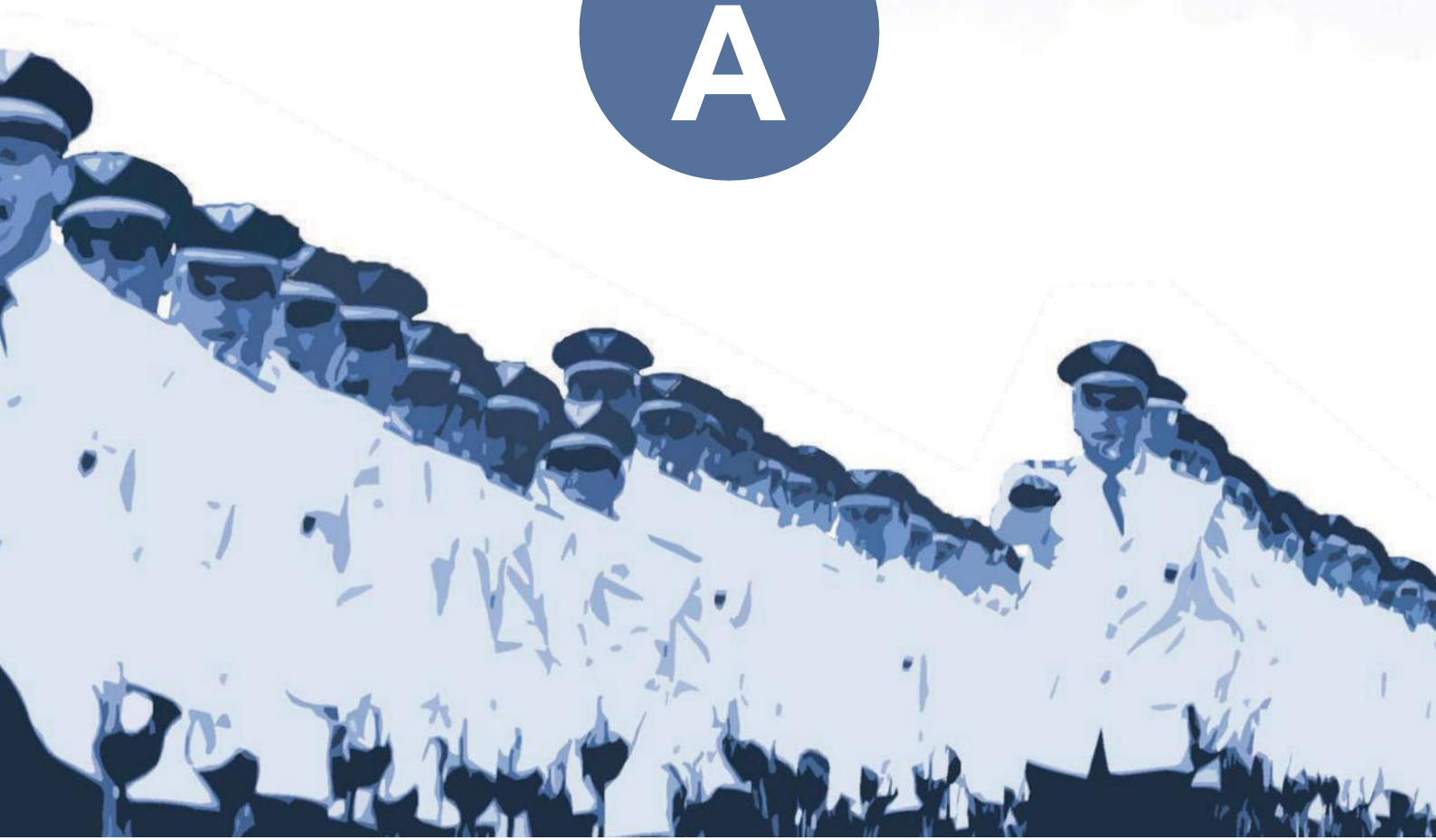
**Comando da Aeronáutica**



**EXAME DE ADMISSÃO  
ESTÁGIO DE ADAPTAÇÃO DE OFICIAIS ENGENHEIROS DA  
AERONÁUTICA DO ANO 2027**

Versão

**A**



**PÁGINA EM BRANCO**

Considere o poema a seguir para responder às questões 01 e 02.

### Consoada

Quando a Indesejada das gentes chegar  
(Não sei se dura ou caroável),  
talvez eu tenha medo.  
Talvez sorria, ou diga:  
— Alô, iniludível!  
O meu dia foi bom, pode a noite descer.  
(A noite com os seus sortilégios.)  
Encontrará lavrado o campo, a casa limpa,  
A mesa posta,  
Com cada coisa em seu lugar.  
(BANDEIRA, Manuel. *Libertinagem*, 1930)

- 01) No verso “— Alô, iniludível!”, do poema Consoada, a palavra “iniludível” resulta de um processo de formação que se caracteriza corretamente como:
- derivação parassintética.
  - composição por justaposição.
  - composição por aglutinação.
  - derivação por sufixação e prefixação.

- 02) O título do poema Consoada, de Manuel Bandeira, dialoga diretamente com seu conteúdo temático. Segundo o Dicionário Houaiss da Língua Portuguesa, o termo “consoada” designa, entre outros sentidos, a refeição leve feita à noite, especialmente na véspera de Natal, associada à ideia de espera e preparação.

Considerando essa definição e a leitura integral do poema, a relação entre o título e o texto estabelece-se principalmente porque:

- o poema descreve literalmente uma refeição noturna, enfatizando hábitos alimentares tradicionais do eu lírico, e, com isso, hábitos inerentes ao monastério.
  - o título funciona como ironia, pois a morte, apresentada no poema, rompe de forma abrupta e violenta a tranquilidade da cena doméstica.
  - a consoada atua como símbolo de preparação serena para a chegada da morte, concebida como visita inevitável e acolhida com ordem e aceitação.
  - o termo reforça a dimensão religiosa do poema, associando diretamente a morte ao nascimento de Cristo e à redenção cristã.
- 03) Considere a frase abaixo.

“O relatório técnico, **que foi elaborado pela comissão responsável após meses de análise minuciosa dos dados coletados em diferentes regiões do país**, apresentou conclusões divergentes das inicialmente esperadas.”

Com base na análise sintática da oração destacada, assinale a alternativa correta.

- A oração “que foi elaborado pela comissão responsável após meses de análise minuciosa dos dados coletados em diferentes regiões do país” é uma oração subordinada adjetiva restritiva, pois delimita o sentido do termo “relatório técnico”.
  - A oração “que foi elaborado pela comissão responsável após meses de análise minuciosa dos dados coletados em diferentes regiões do país” exerce valor sintático de aposto explicativo, funcionando como oração subordinada adjetiva explicativa.
  - A oração “que foi elaborado pela comissão responsável após meses de análise minuciosa dos dados coletados em diferentes regiões do país” é uma oração subordinada substantiva explicativa, pois acrescenta uma informação acessória ao período.
  - A oração “que foi elaborado pela comissão responsável após meses de análise minuciosa dos dados coletados em diferentes regiões do país” estabelece relação de coordenação explicativa, introduzida pelo pronome relativo “que”.
- 04) Determinados verbos da Língua Portuguesa apresentam flexão defectiva, isto é, não são tradicionalmente conjugados em todas as pessoas, tempos ou modos. Em geral, tais restrições decorrem de fatores fonéticos ou do uso consagrado pela tradição gramatical, motivo pelo qual algumas formas verbais são evitadas na norma-padrão.

Considerando a norma-padrão da Língua Portuguesa e o comportamento dos verbos defectivos, assinale a alternativa em que a forma verbal destacada está empregada corretamente.

- É improvável que os artistas **coloram** o painel antes do prazo estabelecido.
- Caso a empresa **reaveja** os valores pagos indevidamente, poderá regularizar o balanço.
- Se os dois atletas **competirem** novamente amanhã, o público comparecerá em grande número.
- O professor solicitou que os alunos **demulam** o argumento apresentado no texto.

05) Analise os períodos a seguir.

- I. O discurso foi tão convincente **que** a assembleia aprovou o projeto por unanimidade.
- II. Ele continuou defendendo a proposta, **embora** soubesse da rejeição iminente.
- III. O relatório foi redigido **segundo** determinam as normas técnicas vigentes.
- IV. O atleta persistiu no treinamento, **ainda que** estivesse lesionado.

Considerando o valor semântico, assinale a alternativa que apresenta corretamente a classificação das conjunções destacadas.

- a) I – concessiva; II – consecutiva; III – conformativa; IV – concessiva.
- b) I – consecutiva; II – concessiva; III – conformativa; IV – concessiva.
- c) I – conformativa; II – concessiva; III – consecutiva; IV – consecutiva.
- d) I – consecutiva; II – conformativa; III – concessiva; IV – conformativa.

06) A questão refere-se ao fragmento do conto *A nova Califórnia*, de Lima Barreto.

O carteiro, cujo velho sonho era a formatura do filho, viu logo ali meios de consegui-la. Castrioto, o escrivão do juiz de paz, que o ano passado conseguiu comprar uma casa, mas ainda não pudera cercar, pensou no muro, que lhe devia proteger a horta e a criação. Pelos olhos do sitiante Marques, que andava desde anos atrapalhado para arranjar um pasto, passou logo o prado verde do Costa, onde seus bois engordariam e ganhariam forças [...]

Fonte: BARRETO, Lima. *A nova Califórnia*. In: MORICONI, Ítalo (Org.). *Os cem melhores contos brasileiros do século*. Rio de Janeiro: Objetiva, 2001. p. 40.

Com base na análise sintática do período, especialmente quanto à classificação das orações coordenadas e subordinadas presentes no fragmento, assinale a alternativa **incorreta**.

- a) “mas ainda não pudera cercar”, é classificada como oração coordenada sindética adversativa.
- b) “passou logo o prado verde do Costa”, é classificada como oração coordenada sindética conclusiva.
- c) “cujo velho sonho era a formatura do filho”, é classificada como oração subordinada adjetiva explicativa.
- d) “que andava desde anos atrapalhado para arranjar um pasto”, é classificada como oração subordinada adjetiva explicativa.

07) Leia o texto abaixo.

#### **Polícia encontra livro roubado de Borges**

A Polícia Federal da Argentina encontrou um exemplar da primeira edição de um livro de poemas de Jorge Luis Borges publicado em 1925 e que havia sido roubado. A obra está avaliada em US\$ 10 mil, e estava em uma barraca numa feira de livros de Buenos Aires, segundo informações do jornal *Clarín*. O exemplar de *Luna de Enfrente* pertencia ao colecionador Horacio Porcel e foi roubada [*sic*] dele há menos de um ano. O livro traz uma dedicatória de Borges ao escritor argentino Ricardo Güiraldes.

Fonte: Folha de São Paulo, 20 set. 2004. p. E8.

Considerando os aspectos sintáticos e semânticos da expressão “de Borges”, assinale a alternativa **incorreta**.

- a) Caso o título fosse reescrito como “Polícia encontra livro de Borges roubado”, a ambiguidade seria completamente eliminada.
- b) A ambiguidade decorre da possibilidade de o termo “de Borges” relacionar-se semanticamente ao substantivo “livro”, e não ao particípio “roubado”.
- c) A construção permite dupla interpretação, porque o sintagma preposicionado “de Borges” pode exercer função de adjunto adnominal tanto com valor de autoria quanto de posse.
- d) A interpretação de que o livro teria sido roubado do escritor Jorge Luis Borges decorre da leitura em que o sintagma preposicionado assume valor de complemento nominal associado ao particípio “roubado”.

08) Assinale a alternativa cujo enunciado apresenta corretamente a colocação do pronome em relação ao verbo, à luz da norma-padrão, considerando fatores de atração, tempos verbais e a estrutura sintática do período.

- a) Mal **me haviam informado** do ocorrido, resolvi intervir.
- b) Jamais **haver-me-ia perdoado** se não tentasse.
- c) Não **convencer-se-ão** facilmente os jurados.
- d) Quando **explicar-lhe-emos** os detalhes, tudo ficará claro.

09) Assinale a alternativa em que a forma verbal destacada está empregada corretamente, de acordo com a norma-padrão da Língua Portuguesa.

- a) Só aceitarei a proposta se você **ver** todos os documentos antes.
- b) Quando eu **puser** o projeto em prática, avisarei a equipe.
- c) Caso ele **fazer** o pagamento hoje, liberaremos o material.
- d) Não sairemos enquanto você não **trazer** a autorização assinada.

- 10) As regras de concordância verbal admitem variações condicionadas por fatores sintáticos e semânticos, especialmente quando o núcleo do sujeito apresenta valor coletivo, partitivo ou expressões de quantidade. Em textos formais, o reconhecimento dessas estruturas é essencial para a adequação à norma-padrão.

Com base nessas considerações, assinale a alternativa em que a concordância verbal está correta, segundo a norma-padrão da Língua Portuguesa.

- a) A maioria dos participantes concordou com as propostas dos candidatos que ali residia.
- b) Fazem cinco anos que a instituição foi fundada, apesar das enchentes terem sido recentes.
- c) O eclipse lunar acontece todo ano, e existe muitos fatores que explicam o fenômeno.
- d) Mais de um pesquisador levantou a mesma hipótese a ser defendida pelos autores.

- 11) Analise o trecho a seguir, à luz das normas da gramática culta referentes à concordância nominal.

“Durante a inspeção, constatou-se que as salas estavam \_\_\_\_\_ limpas, as normas eram \_\_\_\_\_ claras para todos, e as atas seguem \_\_\_\_\_ ao processo administrativo. Os servidores permaneceram \_\_\_\_\_ após o expediente.”

Com base nas regras de concordância nominal, assinale a alternativa que preenche corretamente as lacunas, na ordem em que aparecem no texto.

- a) meio – bastante – anexas – só
- b) meios – bastantes – anexas – só
- c) meios – bastante – anexos – só
- d) meio – bastantes – anexos – só

- 12) As normas de acentuação gráfica passaram por ajustes com o Acordo Ortográfico vigente. Essas alterações ainda geram dúvidas no uso formal da língua.

Com base nessas regras, analise as afirmativas a seguir.

- I. O público aprovou a estreia do novo herói da série.
- II. A assembleia discutiu a ideia apresentada pelo relator.
- III. O voo atrasou por causa do mau tempo.
- IV. A plateia reagiu com entusiasmo à apresentação.
- V. O pólo industrial da região cresceu rapidamente.

Assinale a alternativa que indica as afirmativas em que a acentuação está de acordo com o atual padrão ortográfico da Língua Portuguesa.

- a) I, III e IV.
- b) II, III e IV.
- c) I, II, III e IV.
- d) I e V.

- 13) Observe os verbos destacados e, em seguida, assinale a opção que apresenta, respectivamente, a classificação correta, aplicada ao contexto da sentença.

Aquele homem **era** um visionário que **vivia** uma vida simples, pois acreditava que **devia** sua gratidão aos amigos antes de finalmente **morrer** em paz.

- a) Transitivo direto; transitivo direto; intransitivo e transitivo direto e indireto.
- b) Verbo de ligação; transitivo direto; transitivo direto e indireto e intransitivo.
- c) Intransitivo; transitivo direto e indireto; transitivo direto e verbo de ligação.
- d) Verbo de ligação; intransitivo; transitivo direto e indireto e transitivo direto.

- 14) Considere o período abaixo:

“Os concorrentes demonstram que exames qualificatórios **têm** desdobramentos inevitáveis na qualidade de vida a curto prazo.”

Em relação ao verbo “têm”, assinale a alternativa que classifica corretamente o seu sujeito, considerando a estrutura sintática do período e a norma-padrão da Língua Portuguesa.

- a) Sujeito simples, expresso por um núcleo substantivo acompanhado de adjunto adnominal.
- b) Sujeito composto, formado por núcleo e adjunto flexionados no plural.
- c) Sujeito oracional, representado por uma oração subordinada substantiva.
- d) Sujeito indeterminado, como próprio do verbo “ter” no sentido de denominar existência.

15) Considere o período abaixo:

“Os concorrentes demonstram **que** exames qualificatórios têm desdobramentos inevitáveis na qualidade de vida a curto prazo.”

Conforme a análise sintática do período composto, assinale a alternativa correta.

- a) O período é composto por coordenação, sendo a oração introduzida por “que” classificada como coordenada sindética explicativa.
- b) A oração “que exames qualificatórios têm desdobramentos inevitáveis na qualidade de vida a curto prazo” é subordinada substantiva completiva nominal, exercendo função de complemento do termo “demonstram”.
- c) O período é composto por subordinação, e a oração introduzida por “que” exerce função de objeto direto do termo “demonstram”.
- d) A oração principal é estruturalmente incompleta, exigindo complemento preposicionado para a correção sintática do período.

16) Analise os versos de Luiz Gonzaga Jr. e assinale a alternativa que apresenta a sequência correta quanto à classificação dos pronomes destacados.

Começaria **tudo outra** vez

Se preciso fosse, **meu** amor.

Fonte: COMEÇARIA TUDO OUTRA VEZ. Gravadora: Odeon Catálogo: EMCB 7014. Ano: 1976. Artista(s): Gonzaguinha.

- a) Pronome adjetivo; pronome adjetivo; pronome adjetivo.
- b) Pronome substantivo; pronome adjetivo; pronome adjetivo.
- c) Pronome adjetivo; pronome substantivo; pronome substantivo.
- d) Pronome substantivo; pronome substantivo; pronome substantivo.

17) Leia o texto a seguir.

### Nossa língua brasileira

Fui dar um passeio por Rondônia. Lá pelas tantas, comecei a perceber que não estava entendendo a conversa do povo. Eu, que falo o português do centro-oeste mineiro, achei toada na fala da região. Cheguei numa beira de porto e pus sentido na prosa em redor. Decorei alguma coisa, que divido agora com o leitor.

[...] Eis meu relato:

O regatão saltou do alvarenga onde estava morcegando e berrou:

— Açái, cajarana, cupuaçu e pupunha! Loção contra carapanã, mucuim, mutuca e pium. Vai levar, patrão? [...]

Procurei um táxi, mas desanimei ao ouvir o informante dizer:

— Aqui, BK é só pra quem tá bamburrado. Tu tá?

E saiu rindo, apontando para mim e falando:

— Brabo aqui vai de catraia! [...]

Logo que pude, abri buraqueira (fugi) para não ser forçado a fazer uso de uma assistência (ambulância) com destino a um hospício; nem para ser submetido a um baculejo (revista policial). Claro! Do jeito que fiquei, talvez pensassem que eu estava bodado (maluco) [...]. Logo eu, que sou tão virado (trabalhador)!

É uma faceta (epa!) da nossa língua... brasileira ou portuguesa?

Fonte: Wilson Liberato. O Pergaminho, 21 out. 2000.

Com base na leitura do texto, assinale a alternativa correta em relação aos elementos linguísticos que exemplificam a variação da língua brasileira.

- a) Termos como “alvarenga”, “catraia” e “regatão” estão associados ao universo da navegação fluvial e ao cotidiano ribeirinho. Assim, o texto evidencia uma variação linguística relacionada ao campo de atividade ou profissão dos falantes.
- b) Expressões como “bamburrado”, “bodado” e “virado” indicam formas de linguagem populares utilizadas em contextos informais. Nesse caso, o texto exemplifica uma variação linguística de natureza social, ligada ao nível de escolaridade ou ao grupo social dos falantes.
- c) Palavras como “carapanã”, “regatão” e “bamburrado” são típicas do vocabulário utilizado em regiões da Amazônia, como Rondônia. O estranhamento do narrador ao não compreender essas expressões evidencia uma variação linguística de natureza regional, relacionada ao espaço geográfico.
- d) O uso de palavras como “brabo”, “bamburrado” e “baculejo” demonstra marcas de informalidade próprias da linguagem cotidiana. Nesse sentido, o texto evidencia uma variação linguística de registro, relacionada ao grau de formalidade empregado pelos falantes em diferentes situações comunicativas.

18) Considerando a correspondência fonêmica na norma-padrão do português brasileiro, bem como os valores fonológicos assumidos por grafemas em diferentes contextos, determine o número total de fonemas presentes nas palavras “canhestro” e “ressabiado”. O número total de fonemas é, respectivamente:

- a) 7 e 9.
- b) 8 e 8.
- c) 8 e 9.
- d) 9 e 10.

19) Leia as orações a seguir e assinale a alternativa correta quanto à diferença de sentido provocada pelo uso da vírgula.

- I. O professor disse que, depois da aula, não gosta de conversar com os estudantes.
  - II. O professor disse, depois da aula, que não gosta de conversar com os estudantes.
- a) Em I, o adjunto adverbial "depois da aula" modifica a oração principal, indicando o momento da fala do professor, enquanto em II ele modifica apenas o verbo "conversar", restringindo o hábito do docente.
  - b) Em ambas as orações, a pontuação exerce uma função meramente estilística de realce, de modo que o deslocamento do adjunto adverbial não interfere na estrutura semântica, preservando o sentido de que a aversão do professor à conversa ocorre especificamente no período pós-aula.
  - c) Em I, a vírgula enfatiza o adjunto adverbial “depois da aula”, refere-se ao verbo “conversar”, ou seja, afirma-se que o professor não gosta de conversar após o término da aula. Em II, a vírgula enfatiza o adjunto adverbial “depois da aula” refere-se ao verbo “dizer”, indicando o momento em que ele disse que não gosta de conversar.
  - d) Em I, a vírgula enfatiza o adjunto adverbial “depois da aula” e ele se refere ao verbo “dizer”, ou seja, afirma-se que o professor disse não gostar de conversar após o término da aula. Em II, a vírgula enfatiza o adjunto adverbial “depois da aula” e ele se refere ao verbo “conversar”, indicando o momento em que ele não gosta de conversar.

20) “A equipe técnica veio analisando os relatórios até que a auditoria externa pudesse aprovar o seu trabalho.”

Assinale a alternativa em que o período acima é integralmente transposto para a voz passiva, respeitando sua estrutura sintática.

- a) Os relatórios vieram sendo analisados pela equipe técnica até que o seu trabalho pudesse ser aprovado pela auditoria externa.
- b) Os relatórios vieram sendo analisados pela equipe técnica até que pudesse ser aprovado os trabalhos pela auditoria externa.
- c) Os relatórios foram sendo analisados pela equipe técnica até que o trabalho seja aprovado pela auditoria externa.
- d) Os relatórios foram sendo analisados pela equipe técnica até que o trabalho pudesse ser aprovado pela auditoria externa.

21) Associe as colunas, relacionando as expressões às respectivas frases, onde são empregadas corretamente.

**Expressões**

- (1) ACERCA DE
- (2) CERCA DE
- (3) HÁ CERCA DE
- (4) A CERCA DE

**Frases**

- ( ) Conversamos \_\_\_\_\_ uma melhor solução para o problema.
- ( ) \_\_\_\_\_ uma semana conversamos sobre uma melhor solução para o problema.
- ( ) Disseram \_\_\_\_\_ cem mil telespectadores.
- ( ) \_\_\_\_\_ cem mil veículos saíram de São Paulo neste feriado.

A sequência correta dessa associação é:

- a) (1); (3); (4); (2).
- b) (4); (1); (2); (3).
- c) (2); (3); (1); (4).
- d) (3); (2); (4); (1).

22) Leia a oração abaixo.

Os que aqui se deparam desejam ser selecionados.

O termo destacado é um:

- a) artigo definido.
- b) pronome indefinido.
- c) pronome demonstrativo.
- d) pronome pessoal oblíquo.

23) Leia o texto abaixo.

### Aula de filosofia

Eu só te poderia dar uma noção do nada se não tivéssemos nascido. Agora é tarde, é muito tarde, minha filha... Ah, deliciosamente tarde!

Fonte: QUINTANA, Mário. *Caderno H*. Porto Alegre: Globo, 1983. p. 68.

Considerando a estrutura sintática do texto acima e os conceitos de semântica e sintaxe, analise as assertivas a seguir.

- I. “Deliciosamente” é classificado como um advérbio de modo e está modificando o advérbio “tarde”.
- II. “Só” é classificada como uma palavra denotativa e indica exclusão e nesse contexto poderia ser substituída pelo termo “apenas”.
- III. “Muito” é classificado como um advérbio de intensidade e está modificando o advérbio “tarde”.
- IV. O termo “deliciosamente” expressa um julgamento e nesse caso, o advérbio é considerado um modalizador.

Sobre as assertivas acima, é correto afirmar que

- a) todas são verdadeiras.
- b) apenas I e II são verdadeiras.
- c) apenas III e IV são verdadeiras.
- d) apenas I, II e III são verdadeiras.

24) A vírgula é um sinal de pontuação que desempenha diversas funções na organização sintática do período, podendo indicar a separação de termos coordenados, o isolamento de elementos explicativos ou a marcação de deslocamentos dentro da oração. Entretanto, seu emprego inadequado pode provocar ambiguidade ou violar relações sintáticas fundamentais, como a ligação entre sujeito e predicado ou entre verbo e complemento.

Considerando essas normas da pontuação na Língua Portuguesa, assinale a alternativa em que a vírgula está empregada corretamente.

- a) Os candidatos que estudaram com antecedência obtiveram, nas avaliações mais recentes, desempenho superior à média geral.
- b) Os candidatos, que estudaram com antecedência obtiveram desempenho superior à média geral nas avaliações mais recentes.
- c) Os candidatos que estudaram, com antecedência nas avaliações mais recentes, obtiveram desempenho superior à média geral.
- d) Os candidatos que estudaram com antecedência, obtiveram desempenho superior à média geral nas avaliações mais recentes.

25) Associe as colunas relacionando a palavra ao seu respectivo processo de formação.

#### Palavras

- (1) Choro
- (2) Camelódromo
- (3) Boteco
- (4) Porquê

#### Processo de formação

- ( ) Hibridismo.
- ( ) Abreviação.
- ( ) Derivação imprópria.
- ( ) Derivação regressiva.

A sequência correta dessa associação é:

- a) (1); (4); (3); (2).
- b) (2); (3); (4); (1).
- c) (4); (2); (1); (3).
- d) (3); (1); (2); (4).

26) Marque a opção em que todos os verbos seguem a mesma conjugação de **colorir**, conforme norma-padrão da Língua Portuguesa.

- a) abolir, ruir, urgir, falir.
- b) agir, cair, sumir, demolir.
- c) fundir, traír, ressarcir, escandir.
- d) atribuir, retorquir, escandir, florir.

27) A questão refere-se ao fragmento da crônica de João Ubaldo Ribeiro.

Com mais de 50 anos de escrevinhação nas costas, descobri algumas ideias que muita gente faz da vida de um escritor. Por exemplo, tem quem ache que os escritores, notadamente entre eles mesmos, só falam difícil, uma proparoxítona para abrir, uma mesóclise para dar classe e um tetrassílabo para arrematar. “Em teu parecer, meu impertérrito amigo”, perguntaria eu ao Rubem Fonseca, durante nosso almoço periódico, “abater-se-á hoje, sobre a nossa urbe, uma formidanda intempérie?” Ao que o Zé Rubem reagiria com uma anástrofe, um mais-que-perfeito fazendo as vezes do imperfeito do subjuntivo e uma aliteração final *show* de bola, coisa de craque mesmo. “Augure do tempo fora eu, pressagiá-lo-ia libentíssimamente”, responderia ele. “Todavia, de tal não me trato.” E assim iríamos almoço afora, discutindo elevadíssimos assuntos, em linguagem só compreensível por indivíduos especiais.

Fonte: João Ubaldo Ribeiro. *Vida de escritor*. O Estado de S. Paulo, 3 jul. 2011. Disponível em: <https://www.google.com/search?q=http://www.estadao.com.br/noticias/impresso,vida-de-escritor.htm&authuser=2>. Acesso em: 14 mar. 2026.

Com base na leitura do fragmento apresentado, assinale a alternativa **incorreta** no que se refere aos recursos utilizados pelo autor para a construção do efeito de humor.

- a) O autor explora a variação linguística como recurso estilístico, gerando humor ao intercalar o registro coloquial e informal com uma linguagem arcaizante e de rigor gramatical extremo, visível no emprego de termos como "impertérrito" e "abater-se-á".
- b) O autor também utiliza metalinguagem, ao mencionar termos técnicos da gramática e da estilística (como proparoxítona, mesóclise e tetrassílabo) como se fossem recursos usados para dar sofisticação à fala. O humor surge porque esses elementos da língua são tratados de forma exagerada, como símbolos de erudição.
- c) As expressões “elevadíssimos assuntos” e “linguagem só compreensível por indivíduos especiais” reforçam o tom irônico do texto ao contrastar a banalidade do tema real da conversa (a previsão do tempo) com o vocabulário empolado utilizado, satirizando a pretensão de superioridade e o elitismo intelectual de certos círculos literários.
- d) O efeito de humor é construído pelo contraste entre o uso de termos técnicos da gramática (como "anástrofe" e "mais-que-perfeito") e a fluidez da linguagem cotidiana; no entanto, esse recurso corre o risco de tornar o texto excessivamente acadêmico, o que pode prejudicar o caráter literário e satírico da crônica ao distanciar o leitor comum que busca uma oralidade mais acessível.

28) Associe as colunas abaixo, preenchendo as lacunas das orações com a forma verbal correspondente da primeira coluna. Em seguida, assinale a alternativa que apresenta a sequência correta dessa associação.

**Formas Verbais**

**Orações**

- (1) detém                                    ( ) Piloto \_\_\_\_\_ na manobra do volante.
- (2) mantém                                ( ) Eles tentam fugir, mas não conseguem: uma estranha força os \_\_\_\_\_ imóveis.
- (3) intervém                               ( ) A FAB \_\_\_\_\_ a maior esquadrilha do Brasil.
- (4) mantém                                ( ) A sintaxe de regência ocupa-se das relações de dependência que as palavras \_\_\_\_\_ na frase.

- a) (2); (1); (4); (3).
- b) (4); (2); (3); (1).
- c) (1); (3); (2); (4).
- d) (3); (4); (1); (2).

29) Leia as sentenças abaixo.

I. “O ex-promotor tinha cerrados os olhos.” (Érico Veríssimo)

II. O ex-promotor tinha cerrado os olhos.

Assinale a alternativa que analisa corretamente as propriedades gramaticais e semânticas das sentenças acima.

- a) Na sentença I, "cerrados" exerce a função de adjunto adnominal do substantivo "olhos", indicando uma característica intrínseca ao objeto; na sentença II, "cerrado" é o núcleo de um predicado verbal onde o verbo "ter" mantém sua transitividade plena e sentido original de posse.
- b) Ambas as sentenças apresentam construções de voz passiva sintética, diferenciando-se apenas pela concordância atrativa. Na primeira, o adjetivo concorda com o núcleo do sujeito "ex-promotor" de forma indireta; na segunda, o verbo "ter" atua como auxiliar de um tempo composto do modo subjuntivo.
- c) Na sentença I, o termo "cerrados" é um adjetivo com função de predicativo do objeto direto, conferindo à sentença um aspecto de estado resultante; na sentença II, ocorre uma locução verbal de tempo composto (Pretérito Mais-que-perfeito do Indicativo), em que o particípio é invariável, priorizando o aspecto perfectivo da ação.
- d) A primeira construção é um exemplo de "particípio absoluto", onde a concordância em gênero e número com o objeto direto é facultativa por razões estilísticas da literatura modernista; a segunda construção é a única gramaticalmente correta segundo a norma culta para indicar ações passadas anteriores a outras também passadas.

30) Leia a tira humorística de Mort Walker.

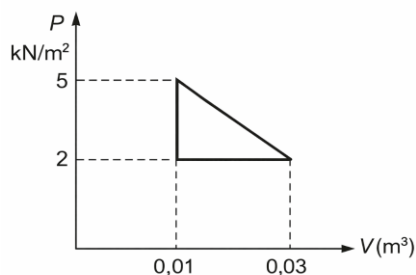


Fonte: Mort Walker. Recruta Zero. O Estado de São Paulo, São Paulo, 1 out. 2004.

Após a leitura da tira humorística, assinale a alternativa **incorreta** quanto à adequação da linguagem à situação comunicativa, considerando os elementos que contribuem para a eficiência da comunicação entre os interlocutores.

- a) O falante estava indignado com a péssima qualidade da comida, mas, para evitar confusão, ele, intencionalmente, construiu a frase de modo que o cozinheiro não a entendesse mesmo. Nessa hipótese, ele teria usado a frase apenas para extravasar sua irritação.
- b) No segundo quadrinho, o falante empregou a variedade padrão da língua, escolhendo palavras que seu ouvinte não conhecia; ou seja, esse falante não "ajustou", não adequou sua linguagem ao seu interlocutor. Isso impediu que o cozinheiro entendesse a pergunta.
- c) No terceiro quadrinho, o cozinheiro demonstra ter compreendido perfeitamente a pergunta feita pelo interlocutor e responde diretamente à crítica sobre a comida, explicando quem preparou o prato. Assim, não há problema de adequação linguística ou falha de comunicação entre os personagens.
- d) O falante foi incapaz de adequar a linguagem ao ouvinte; ele não percebe que, ao fazer a pergunta ao cozinheiro, deveria ter usado a variedade coloquial, popular da língua, falando de um modo mais simples. Assim, por exemplo: "Quem foi o indivíduo nocivo que preparou essa massa podre e nojenta?", ou de uma forma mais simples ainda: "Quem foi o maluco que fez essa porcaria?".

- 31) Considere um escoamento laminar totalmente desenvolvido em um tubo circular com diâmetro de 40 mm. Sabendo que a velocidade máxima, localizada na linha central do tubo, é de 1,5 m/s, determine a vazão volumétrica do escoamento (em m<sup>3</sup>/s) e assinale a alternativa correta.
- a)  $\frac{3\pi}{50}$   
 b)  $\frac{3\pi}{2500}$   
 c)  $\frac{3\pi}{5000}$   
 d)  $\frac{3\pi}{10000}$
- 32) Para um fio condutor de corrente elétrica com diâmetro de 20 mm, exposto ao ar ( $h=20 \text{ W/m}^2\text{K}$ ), a dissipação máxima de calor ocorre quando a espessura do isolamento ( $0,5 \text{ W/mK}$ ) é:
- a) 15 mm.  
 b) 20 mm.  
 c) 25 mm.  
 d) 30 mm.
- 33) Uma esfera de aço de massa 1 kg e calor específico de 0,4 kJ/kgK está a uma temperatura de 60 °C. Ela é colocada em 1 kg de água a 20 °C. Assinale a alternativa que determina a temperatura final em regime permanente da água, considerando seu calor específico igual a 4,2 kJ/kgK.
- a) 23,5 °C.  
 b) 30 °C.  
 c) 35 °C.  
 d) 40 °C.
- 34) A figura abaixo ilustra o ciclo termodinâmico realizado por um determinado sistema.

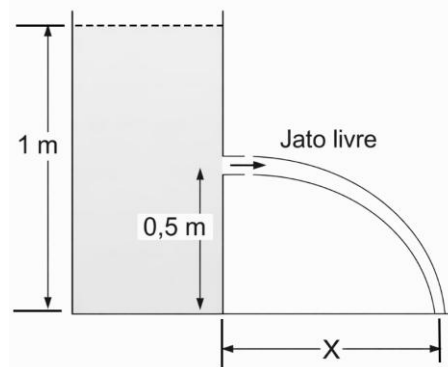


Fonte: Banca Examinadora, 2026.

Assinale a alternativa que determina a pressão média efetiva.

- a) 1,5 kN/m<sup>2</sup>.  
 b) 2 kN/m<sup>2</sup>.  
 c) 3,5 kN/m<sup>2</sup>.  
 d) 5 kN/m<sup>2</sup>.
- 35) Uma bomba de calor está operando em um ciclo de *Carnot* reverso entre os limites de temperatura de 300 K e 280 K. Determine a potência de entrada considerando que o calor perdido para o ambiente é de 15 kW e, em seguida, assinale a alternativa correta.
- a) 1 kW.  
 b) 15 kW.  
 c) 16 kW.  
 d) 20 kW.

- 36) Um tanque aberto no topo, com nível de água de 1 m, conforme mostrado na figura abaixo, possui um orifício a uma altura de 0,5 m do piso. Um jato livre de água sai horizontalmente por esse orifício liso. Assinale a alternativa que determina a distância aproximada (X) onde o jato atinge o piso.



Fonte: Banca Examinadora, 2026.

- a) 0,5 m.  
b) 1 m.  
c) 1,5 m.  
d) 2 m.
- 37) Marque a opção que apresenta a diferença entre recristalização estática e recristalização dinâmica.
- a) A recristalização dinâmica ocorre somente na deformação à frio, enquanto a recristalização estática ocorre tanto durante a deformação à frio quanto à quente.  
b) A recristalização dinâmica ocorre somente quando o material está submetido à carregamento variável, enquanto a recristalização estática ocorre quando o material está submetido à carregamento constante.  
c) A recristalização dinâmica ocorre em processos à quente com a presença de deformação plástica, enquanto a recristalização estática ocorre em processos à quente sem a presença de carregamento.  
d) A recristalização dinâmica ocorre em processos à quente quando há variação de temperatura, enquanto a recristalização estática ocorre quando se mantém a temperatura constante.
- 38) Analise as afirmativas abaixo.
- I. Em diagramas de equilíbrio no estado sólido, a linha solvus separa regiões onde existe uma única solução sólida de regiões onde coexistem duas fases sólidas em equilíbrio.  
II. No diagrama ferro-carbono metaestável (Fe-Fe<sub>3</sub>C), o ponto eutético corresponde à solidificação simultânea do líquido em austenita e cementita.  
III. Em um diagrama de fases binário em equilíbrio, a linha liquidus representa a temperatura na qual ocorre exclusivamente a transformação eutética do sistema.  
IV. A transformação eutetoide no sistema ferro-carbono corresponde à decomposição da austenita em ferrita e cementita, ocorrendo a uma temperatura aproximadamente constante.  
V. Um aço hipoeutetoide, quando resfriado lentamente a partir da região austenítica, apresenta como microestrutura final ferrita proeutetoide e perlita.
- Sobre as assertivas acima, é correto afirmar que
- a) apenas uma é falsa.  
b) todas são verdadeiras.  
c) apenas três são verdadeiras.  
d) apenas duas são verdadeiras.
- 39) Sobre formação de cavaco no processo de usinagem, informe verdadeiro (V) ou falso (F) para as assertivas abaixo e, em seguida, marque a alternativa que apresenta a sequência correta.
- ( ) Aumentar o avanço, ao manter os outros parâmetros, tende a reduzir a espessura do cavaco.  
( ) A formação de cavaco contínuo ou segmentado está associada com a ductilidade do material.  
( ) Cavacos contínuos são desejáveis pois proporcionam maior segurança ao operador e ao equipamento.  
( ) O alumínio tende a gerar cavaco contínuo enquanto o ferro fundido tende a gerar cavaco descontínuo.
- a) (F); (F); (V); (V).  
b) (F); (V); (F); (V).  
c) (V); (F); (V); (F).  
d) (V); (V); (F); (F).

40) Associe as colunas relacionando o defeito de soldagem à sua respectiva causa.

Defeito	Causa
(1) Porosidade	( ) Energia de soldagem insuficiente e/ou ângulo incorreto do eletrodo.
(2) Inclusão de escória	( ) Presença de hidrogênio difusível, elevada dureza da ZTA e tensões residuais.
(3) Falta de fusão	( ) Aprisionamento de gases na poça de fusão devido à umidade ou proteção gasosa inadequada.
(4) Trinca à quente	( ) Limpeza inadequada entre passes, dificultando a remoção da escória.
(5) Trinca à frio	( ) Tensões de contração durante a solidificação associadas à presença de impurezas.

A sequência correta dessa associação é:

- a) (3); (5); (1); (2); (4).
- b) (1); (4); (3); (5); (2).
- c) (3); (1); (2); (5); (4).
- d) (5); (3); (4); (2); (1).

41) Quando um metal é empregado como ânodo de sacrifício em um sistema de proteção contra corrosão, ele deve apresentar

- a) dureza superior à do metal protegido.
- b) maior nobreza eletroquímica que o metal protegido.
- c) resistência à corrosão superior à do metal protegido.
- d) potencial eletroquímico mais negativo que o metal protegido.

42) Preencha as lacunas abaixo.

Na corrosão de metais ocorre a \_\_\_\_\_ do material nas regiões anódicas da superfície em contato com o meio. A \_\_\_\_\_ é caracterizada pela formação de uma película superficial contínua, aderente e estável, que reduz significativamente a taxa de corrosão ao dificultar a transferência de espécies e de carga entre o metal e o ambiente. Metais como o \_\_\_\_\_ apresentam formação natural deste tipo de camada superficial devido à formação espontânea de óxidos protetores.

A sequência de palavras que preenche corretamente as lacunas é:

- a) redução / passivação / cobre
- b) redução / galvanização / cobre
- c) oxidação / passivação / alumínio
- d) oxidação / galvanização / alumínio

43) Um sistema encontra-se em equilíbrio termodinâmico quando

- a) todas as reações químicas cessam, independentemente da existência de gradientes físicos.
- b) não há variações de energia interna, ainda que existam gradientes de temperatura ou pressão.
- c) suas propriedades termodinâmicas variam lentamente no tempo, mesmo na ausência de trocas de massa.
- d) não existem gradientes de temperatura, pressão ou potencial químico, e suas propriedades permanecem constantes ao longo do tempo.

44) Em relação aos parâmetros de rugosidade superficial  $R_a$  e  $R_q$ , é correto afirmar que

- a)  $R_a$  é sempre numericamente superior ao  $R_q$ , independentemente do perfil analisado.
- b)  $R_q$  é mais sensível à presença de picos e vales elevados do perfil comparado ao  $R_a$ .
- c)  $R_a$  considera apenas os picos do perfil, enquanto o parâmetro  $R_q$  considera apenas os vales.
- d)  $R_a$  é obtido a partir do quadrado das ordenadas do perfil, enquanto  $R_q$  é obtido pela média aritmética dessas ordenadas.

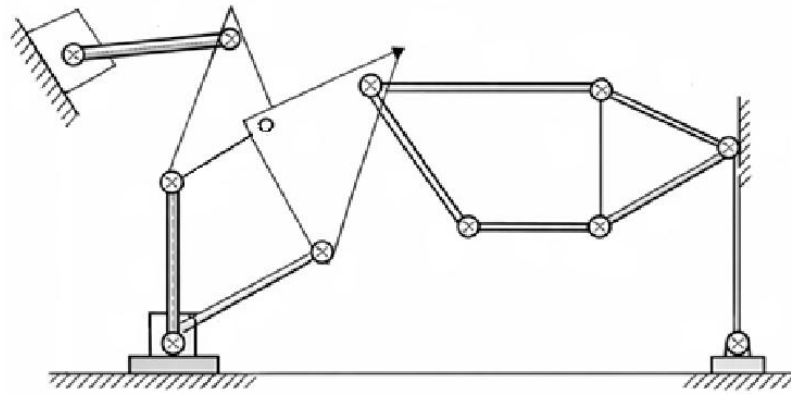
45) De acordo com o Vocabulário Internacional de Metrologia (VIM) e com a prática metrológica adotada em sistemas de gestão da qualidade, o resultado de uma calibração de instrumento de medição consiste

- a) na redução da incerteza de medição a valores desprezíveis quando comparados com a resolução do instrumento.
- b) no ajuste do instrumento com o objetivo de eliminar erros sistemáticos previamente identificados no processo de medição.
- c) na substituição do instrumento de medição por um padrão devidamente rastreável ao Sistema Internacional de Unidades.
- d) no estabelecimento documentado da relação entre os valores indicados pelo instrumento e os valores de referência, com as respectivas incertezas de medição associadas.

- 46) É correto afirmar que, em turbinas hidráulicas, considerando o balanço global de energia entre a entrada e a saída da máquina, ocorre
- o aumento da pressão total do fluido entre a entrada e a saída da máquina.
  - a transferência de energia do fluido para o eixo da máquina durante o escoamento.
  - o aumento da energia mecânica do fluido ao longo de sua passagem pelo rotor da máquina.
  - a conversão predominante de energia hidráulica em energia térmica por dissipação viscosa.
- 47) Assinale a alternativa que apresenta o torque de aperto adequado para uma junta aparafusada para conexões não permanentes com fixadores não reutilizáveis composta por um parafuso M10 com resistência de prova de 600 MPa e área de tensão de tração igual a 58 mm<sup>2</sup>. Adote coeficiente de torque de 0,2.
- 52,2 N m.
  - 70 N m.
  - 5,2 kN m.
  - 70 kN m.
- 48) Um mancal de rolamento de esferas apresenta vida nominal de 10<sup>6</sup> ciclos para atuar sob o carregamento de 5 kN a 800 RPM. Qual seria sua vida útil se atuasse sob o carregamento de 10 kN a 800 RPM?
- 5<sup>3</sup>.
  - 10<sup>3</sup>.
  - 1,25 x 10<sup>5</sup>.
  - 5 x 10<sup>6</sup>.
- 49) Analise as assertivas abaixo.
- Os ensaios não destrutivos não provocam deformações permanentes no material ensaiado.
  - Os ensaios destrutivos comprometem a capacidade funcional do componente ensaiado.
  - Os ensaios que avaliam a presença de trincas são classificados como ensaios destrutivos.
  - Há ensaios destrutivos e ensaios não destrutivos destinados a quantificar propriedades mecânicas.
- Sobre as assertivas acima, é correto afirmar que
- todas são falsas.
  - todas são verdadeiras.
  - apenas três são verdadeiras.
  - apenas duas são verdadeiras.
- 50) Assinale a alternativa que indica a técnica mais adequada para detectar trincas internas profundas em uma junta soldada.
- Ultrassom.
  - Líquido penetrante.
  - Partículas magnéticas.
  - Microscopia eletrônica de varredura.
- 51) A deformação por fluência em materiais metálicos ocorre quando o material é exposto a tensões
- constantes à temperatura ambiente.
  - constantes à temperaturas elevadas.
  - curtas em duração a elevadas temperaturas.
  - cíclicas ao longo do tempo independente da temperatura.
- 52) A linha neutra na seção transversal de uma barra submetida à flexão é definida como o local onde a
- flexão é nula.
  - tensão normal é nula.
  - tensão trativa é superior à tensão compressiva.
  - tensão trativa se iguala com a tensão compressiva.
- 53) A propagação de trincas por fadiga ocorre principalmente devido à
- aplicação de temperatura cíclica.
  - redução de rigidez global do material.
  - concentração de tensão na ponta da trinca.
  - redução da seção transversal nominal do componente.

- 54)** Analise as assertivas abaixo.
- I. O módulo de elasticidade é uma medida da rigidez do material.
  - II. A lei de hooke descreve o comportamento plástico dos materiais.
  - III. A tensão de escoamento determina o limite entre deformação elástica e plástica.
  - IV. O coeficiente de Poisson representa a correlação entre deformação transversal e longitudinal.
  - V. A resiliência de materiais dúcteis pode ser estimada calculando a área sob a curva tensão de formação até a ruptura.
- Sobre as assertivas acima, é correto afirmar que
- a) todas são falsas.
  - b) todas são verdadeiras.
  - c) apenas três são verdadeiras.
  - d) apenas duas são verdadeiras.
- 55)** Nos processos de fabricação de componentes metálicos, o rechupe aparece devido à
- a) difusão acelerada.
  - b) expansão volumétrica do metal líquido.
  - c) contração térmica durante a solidificação.
  - d) alta viscosidade do líquido em alta temperatura.
- 56)** É correto afirmar que, quando submetido à compressão, o volume dos materiais metálicos tende a
- a) aumentar ligeiramente durante a deformação elástica e diminuir ligeiramente durante a deformação plástica.
  - b) diminuir ligeiramente durante a deformação elástica e permanecer próximo de constante durante a deformação plástica.
  - c) permanecer próximo de constante durante a deformação elástica e diminuir ligeiramente durante a deformação plástica.
  - d) aumentar ligeiramente durante a deformação elástica e permanecer próximo de constante durante a deformação plástica.
- 57)** Para um gás perfeito, quando se considera os calores específicos expressos por unidade de massa, a diferença entre os calores específicos é igual a
- a) zero.
  - b) constante específica do gás.
  - c) constante universal dos gases.
  - d) variação da temperatura multiplicada pela massa e constante do gás.
- 58)** Assinale a alternativa que apresenta somente propriedades intensivas dos fluidos.
- a) Energia interna total, entalpia total, volume e massa.
  - b) Volume específico, massa, temperatura e energia total.
  - c) Peso específico, volume, massa específica e energia total.
  - d) Massa específica, temperatura, pressão e viscosidade dinâmica.
- 59)** A frequência natural de vibração de um sistema massa mola depende somente da
- a) massa e rigidez.
  - b) rigidez e velocidade inicial.
  - c) massa e velocidade inicial.
  - d) massa, rigidez e velocidade inicial.

60) Analise a representação do mecanismo plano articulado abaixo.



Fonte: Banca Examinadora, 2026.

Assinale a alternativa que indica corretamente o número de graus de liberdade deste mecanismo.

- a) 2.
- b) 3.
- c) 9.
- d) 18.

**Texto I - O PODER DO KC-390 *MILLENNIUM* NO COMBATE AOS INCÊNDIOS FLORESTAIS**

*Em razão, principalmente, da sua capacidade e versatilidade, a aeronave foi crucial para preservar a biodiversidade em dois grandes biomas brasileiros, o Pantanal e a Amazônia, além de ajudar a controlar os focos de incêndio na região de Ribeirão Preto (SP).*

Texto adaptado.

Texto: Tenente jornalista Mônica Lopes

O Brasil enfrenta desafios recorrentes com incêndios florestais em áreas como o Pantanal e a Amazônia. Para proteger a biodiversidade, as comunidades locais e mitigar os impactos ambientais, a Força Aérea Brasileira (FAB) conta com um aliado poderoso: a aeronave KC-390 *Millennium*, operada pelo Primeiro Grupo de Transporte de Tropa (1º GTT) – Esquadrão Zeus. Este moderno vetor, equipado com o Sistema Modular Aerotransportável de Combate a Incêndios (MAFFS, do inglês *Modular Airborne Fire Fighting System*), tem demonstrado grande eficiência em missões complexas, contribuindo para a preservação do meio ambiente com alto nível de precisão e capacidade operacional.

O KC-390 *Millennium* é um marco da aviação militar brasileira e internacional. Desenvolvido pela Embraer em parceria com a FAB, é uma aeronave de transporte multimissão projetada para operar em diversos cenários e ambientes adversos. Com capacidade de carga de até 26 toneladas, pode realizar desde missões de transporte aéreo logístico e reabastecimento em voo até operações de evacuação aeromédica e combate a incêndios florestais. Seu projeto inovador combina alta performance, robustez e flexibilidade, permitindo que atue em pistas não pavimentadas e de difícil acesso, características essenciais em regiões remotas como a Amazônia.

Durante a Operação Pantanal II, entre os meses de julho e setembro, a aeronave lançou mais de 1,18 milhão de litros de água e retardante, desempenhando papel fundamental na contenção de incêndios e na proteção de áreas críticas do Pantanal. Sob a coordenação do Comando Conjunto da operação, o Esquadrão Zeus demonstrou sua capacidade de resposta rápida e precisa, minimizando danos ao ecossistema local. Na Amazônia, durante a Operação Tucumã, em outubro, foram lançados 264.000 litros em áreas de difícil acesso, evidenciando a importância do KC-390 em regiões onde a geografia desafia a chegada de recursos convencionais.

Em outro cenário, na região de Ribeirão Preto (SP), em agosto, a aeronave foi mobilizada para ajudar a controlar focos críticos de incêndio, lançando 60.000 litros de água. Essa missão reforça a versatilidade do KC-390 em diferentes cenários, desde operações em áreas remotas até missões urbanas ou rurais, onde a precisão no combate às chamas é crucial.

O sucesso das operações se deve ao treinamento específico das equipes do Esquadrão Zeus e ao trabalho conjunto com órgãos ambientais, bombeiros e outras instituições. A parceria fortalece as operações, garantindo maior segurança e eficiência nas missões. “O KC-390 com o MAFFS trouxe uma nova dimensão às operações de combate a incêndios, com precisão, segurança e rapidez. Cada missão representa um compromisso com a vida e com a preservação do meio ambiente”, declarou o Comandante do Esquadrão Zeus, Tenente-Coronel Aviador Bruno Américo Pereira.

1. **Preparação do Sistema MAFFS:** O sistema é instalado no compartimento de carga do KC-390 e tem capacidade para lançar até 12.000 litros de água ou líquido retardante em uma única descarga de 7 segundos. Sua instalação leva entre seis e oito horas, e o sistema requer uma equipe técnica composta por sete militares especializados em elétrica e mecânica de aeronaves.
2. **Abastecimento de Água:** O abastecimento é realizado por caminhões que enchem reservatórios com capacidade para 24.000 litros cada. Utilizando motobombas, a água é transferida para o tanque do MAFFS, que comporta até 12.000 litros. O processo de pressurização ocorre com compressores internos e externos, permitindo descargas em alta pressão. Todo o procedimento de abastecimento e preparação para a decolagem leva cerca de 30 minutos.
3. **Coordenação de Voo e Decolagem:** Após a decolagem, é realizada a coordenação com o Controle de Tráfego Aéreo para garantir segurança e eficiência durante o voo. A equipe de solo do KC-390 participa ativamente do processo, colaborando com outras aeronaves e equipes em terra para identificar o ponto de combate mais crítico e definir as rotas de acesso.
4. **Execução da Missão:** Com a identificação do alvo, os mestres de carga ajustam o sistema MAFFS para o lançamento. A aeronave reduz sua velocidade e altitude para realizar as descargas de forma precisa. Em até sete segundos, o KC-390 pode lançar os 12.000 litros de água em uma única descarga ou fracioná-los em até três lançamentos.

O KC-390 *Millennium* incorpora tecnologias avançadas, como o sistema de controle eletrônico de voo (*fly-by-wire*), que oferece maior segurança e precisão em manobras de baixa altitude. A aeronave também é equipada com modernos sistemas de comunicação e navegação, garantindo integração com outras forças e instituições.

Fonte: LOPES, Mônica. *O poder do KC-390 Millennium no combate aos incêndios florestais*. Aerovisão, Brasília, DF, n. 280, p. 24-29, Out/Nov/Dez. 2024. Disponível em: [https://issuu.com/portalfab/docs/aerovisao\\_280\\_out\\_nov\\_dez](https://issuu.com/portalfab/docs/aerovisao_280_out_nov_dez). Acesso em: 15 jan. 2026.

**PROPOSTA**

A partir da leitura do texto motivador e com base nos conhecimentos construídos ao longo de sua formação e atuação profissional, redija um texto dissertativo-argumentativo, em prosa, na modalidade formal da Língua Portuguesa, com no máximo trinta (30) e no mínimo quinze (15) linhas, com letra legível, sobre o seguinte tema:

**O PAPEL DA TECNOLOGIA NACIONAL E DA FORÇA AÉREA BRASILEIRA NA PRESERVAÇÃO DO PATRIMÔNIO AMBIENTAL BRASILEIRO**

**Atenção:**

- assuma um posicionamento sobre o tema sem se desviar do assunto;
- privilegie a clareza, a concisão e a coerência na exposição do pensamento;
- apresente argumentos convincentes que fundamentem seu ponto de vista.



RASCUNHO



**EXAME DE ADMISSÃO**  
**LEIA COM ATENÇÃO AS INSTRUÇÕES ABAIXO**

1. Este caderno de questões contém 01 (uma) prova de Gramática e Interpretação de Texto, composta de 30 (trinta) questões objetivas, numeradas de 01 (um) a 30 (trinta); 01 (uma) prova de Conhecimentos Especializados, composta de 30 questões objetivas, numeradas de 31 (trinta e um) a 60 (sessenta); e uma proposta de redação.
2. Ao receber a ordem do Chefe/Fiscal de Setor, **confira** se:
  - ▶ a numeração das questões e a paginação estão corretas;
  - ▶ todas as questões estão perfeitamente legíveis. Sendo detectada alguma anormalidade de impressão, solicite **imediatamente** ao Chefe/Fiscal de Setor a substituição do caderno de questões; e
  - ▶ a "versão" da prova e a "especialidade" constantes deste caderno de questões correspondem aos campos "versão" e "especialidade" contidos em seu Cartão de Respostas.
3. O caderno de questões pode ser utilizado livremente como rascunho (para cálculos, desenhos etc.).
4. Os candidatos **não** devem identificar/assinar a Folha de Redação.
5. Iniciada a prova, é vedado formular perguntas.
6. Não será permitido ao candidato, sob pena de exclusão, realizar a prova portando, junto ao corpo ou sobre a mesa, óculos escuros; brincos; quaisquer adornos ou equipamentos na região das orelhas; colar; pulseira de qualquer tipo ou material (inclusive as de cunho religioso); gorro, "bibico", lenço ou faixa de cabeça, chapéu, boné ou similares; qualquer recipiente ou embalagem que não seja fabricado com material transparente, tais como garrafas e embalagens, luvas; cachecol; bolsa, mochila, pochete; livros, manuais, impressos, cadernos, folhas avulsas de qualquer tipo e/ou anotações (inclusive o cartão de informação); lápis; lapiseira; borracha; régua; caneta de corpo não transparente e/ou com tinta apagável; calculadora; protetores, abafadores, tampões e/ou similares auriculares; telefone celular, *smartphone* ou similar; *notebook*, *tablet*; *pen drive*; máquina fotográfica; relógio de qualquer tipo; controle ou chave de alarme; aparelhos sonoros, fonográficos, de comunicação ou de registros eletrônicos; e/ou quaisquer instrumentos que recebam, transmitam ou armazenem informações. Não é permitido o porte de armas de qualquer espécie, ainda que detenha autorização para o respectivo porte, ou que esteja uniformizado e/ou de serviço. Os objetos são de responsabilidade do candidato.
7. No Cartão de Respostas, preencha **apenas uma opção** (a, b, c ou d) de cada questão, com caneta esferográfica de tinta na cor azul ou preta, conforme instrução contida no próprio Cartão de Respostas.
8. Qualquer outra forma de marcação que estiver em desacordo com as instruções contidas no Cartão de Respostas, com marcação dupla, rasurada, emendada, campo de marcação não preenchido integralmente ou fora do espaço designado para as respostas e para a assinatura, bem como a falta desta, serão de inteira responsabilidade do candidato e também **considerados incorretos**.
9. Tenha muito cuidado com o seu Cartão de Respostas e a sua Folha de Redação para **não** amassá-los, molhá-los, dobrá-los, rasgá-los, manchá-los ou, de qualquer modo, danificá-los. O Cartão de Respostas e a Folha de Redação não serão substituídos.
10. **A prova terá a duração de 4 (quatro) horas e 20 (vinte) minutos.** Recomenda-se ao candidato iniciar a marcação do Cartão de Respostas nos últimos 20 minutos do tempo total de prova.
11. Por razões de segurança e sigilo, uma vez iniciadas as provas, o candidato deverá permanecer **obrigatoriamente** no Setor de Provas por, no mínimo, **2 (duas) horas** após o seu início. O caderno de questões só poderá ser levado pelo candidato que permanecer no Setor de Provas por, no mínimo, **4 (quatro) horas**.
12. Em nenhuma hipótese, o candidato poderá se ausentar do Setor de Provas levando consigo seu Cartão de Respostas, Folha de Redação ou qualquer folha de respostas que lhe tenha sido entregue.
13. **É obrigatório** que o candidato assine a Relação de Chamada e o Cartão de Respostas, e entregue o Cartão de Respostas e a Folha de Redação.
14. A desobediência a qualquer uma das determinações constantes no presente caderno de questões, no Cartão de Respostas e nas Instruções Específicas (IE) poderá implicar a **não** correção da prova e à exclusão do Exame.