

CARGO: TÉCNICO EM EDIFICAÇÕES

PERÍODO TARDE

CONCURSO PÚBLICO Nº 001/2022 AUTARQUIA MUNICIPAL DE SERVIÇOS DE OBRAS DE MARICÁ - SOMAR

Atenção: Confira seu cargo e leia todas as instruções constantes no seu Caderno de Questões e Folha de Respostas.

1. Seu caderno deve conter 50 (cinquenta) questões, com 04 (quatro) alternativas, assim dispostas:

Disciplina	Composição
Língua Portuguesa	1 a 10
Informática Básica	11 a 17
Matemática	18 a 24
Conhecimentos Gerais	25 a 30
Conhecimentos Específicos	31 a 50

- A Prova terá duração de 4h (quatro horas), incluindo preenchimento da Folha de Respostas.
- Após sua identificação, você deverá permanecer dentro da sala, sendo permitida a saída somente acompanhado de um fiscal e após 30min (trinta minutos) do início da prova.
- Para uso do sanitário e/ou beber água, você deverá solicitar ao Fiscal de Sala e somente levantar após autorização.
- O candidato só poderá sair da sala em definitivo após 1h (uma hora) do início da prova.
- Ao deixar a sala definitivamente, não poderá utilizar o sanitário dos candidatos que ainda estão realizando prova, e só poderá levar o Caderno de Questões restando 1h (uma hora) para o final da prova.
- Enquanto estiver realizando a Prova é proibido utilizar materiais de consulta, livros, apostilas, calculadoras, régua, quaisquer equipamentos eletrônicos, chapéus, bonés, e/ou similares, conforme constante no edital de abertura. Caso o fiscal constate alguma irregularidade irá anotar em Ata da Sala, para devidas providências da Comissão Organizadora.
- Sobre sua carteira deverão permanecer somente documento oficial original com foto, caneta de tinta azul ou preta de corpo transparente, Caderno de Questões e Folha de Respostas.
- Você poderá utilizar seu Caderno de Questões para rascunho.
- Você receberá do Fiscal de Sala a Folha de Respostas. Confira seus dados e em caso de erro, chame o fiscal. Após conferir, **assine no campo destinado à assinatura do candidato**. Em hipótese alguma ela será substituída caso o candidato dobre, amasse, rasgue ou molhe. Cuidado, pois esse será o único documento válido para correção.
- Caso algum equipamento eletrônico emita som, mesmo que desligado e lacrado no plástico de pertences, o candidato portador do equipamento será automaticamente eliminado do concurso.
- Transcreva suas respostas para Folha de Respostas com caneta de tinta azul ou preta de corpo transparente. **Atenção:** verifique na Folha de Respostas a forma correta de preenchimento.
- Questões com mais de uma alternativa assinalada, rasurada, em branco ou preenchidas de forma diferente das instruções serão anuladas.
- Após terminar sua Prova avise o Fiscal, pois ele autorizará a entrega da sua Folha de Respostas e Caderno de Questões, se for o caso.
- Caso algum candidato seja flagrado na tentativa de fraude, esse será automaticamente eliminado do Concurso, ainda sujeito a processo civil ou criminal.
- Qualquer questionamento ou dúvidas devem ser feitos em voz alta ao fiscal.
- Caso haja dúvida sobre alguma questão da prova, você deverá entrar com recurso no site do Instituto UniFil, no período determinado no cronograma do Edital de Abertura.
- Os 03 (três) últimos candidatos deverão sair juntos da sala, após a conferência e lacre do material da sala.
- Aguarde a autorização do Fiscal para iniciar sua Prova.

-----DESTAQUE AQUI-----

01	02	03	04	05	06	07	08	09	10	11	12	13	14	15	16	17	18	19	20	21	22	23	24	25
26	27	28	29	30	31	32	33	34	35	36	37	38	39	40	41	42	43	44	45	46	47	48	49	50

Língua Portuguesa

Leia este trecho de crônica para responder as questões.

Sonhar cansa, como qualquer outra coisa; e, com a velhice, nós, os pobres, já que não podemos economizar dinheiro, passamos a economizar ambições. (Rubem Braga)

1. **Análise: “(..) e, com a velhice, nós, os pobres, (...)” e assinale a alternativa que apresenta o papel da vírgula no termo destacado.**

- a) Vocativo.
- b) Aposto.
- c) Oração principal.
- d) Sujeito.

2. **“Sonhar cansa, como qualquer outra coisa (...)” a vírgula tem a função de**

- a) separar o adjunto adverbial deslocado.
- b) deslocar o vocativo.
- c) separar a oração adverbial comparativa e sua oração principal.
- d) separar a oração adverbial causal.

3. **Análise os dois enunciados sobre o uso das vírgulas e assinale a alternativa correta.**

I. **Segundo especialistas, haverá no mundo, em 2020, aproximadamente 50 megacidades (cidades com mais de 10 milhões de habitantes).**

II. **Segundo especialistas, haverá no mundo, em 2020, aproximadamente, 50 megacidades (cidades com mais de 10 milhões de habitantes).**

- a) Não há alteração de sentido nos enunciados.
- b) O enunciado II informa a quantidade aproximada de megacidades no ano de 2020; já o enunciado I informa a época aproximada (por volta de 2020).
- c) Ambos os enunciados informam a quantidade de megacidades no ano de 2020.
- d) O enunciado I informa a quantidade aproximada de megacidades no ano de 2020; já o enunciado II informa a época aproximada (por volta de 2020).

4. **Assinale a alternativa em que há erro no emprego do acento indicativo de crase.**

I. **Estou à disposição para tirar suas dúvidas.**

II. **Estava à um passo de conseguir a vitória.**

III. **Estarei no evento às vinte e uma da noite.**

IV. **A loja ficará aberta de terça à sexta.**

- a) Apenas II.
- b) Apenas I e II.
- c) Apenas II e IV.
- d) Apenas I, II e III.

5. **Informe se é verdadeiro (V) ou falso (F) para o que se afirma em relação aos pronomes relativos e assinale a alternativa que apresenta a sequência correta.**

() **Aqui está o livro de que precisamos para fazer o trabalho.**

() **É muito valiosa a amizade das pessoas que confiamos.**

() **A rua a que nos dirigimos está alagada.**

() **As regras às quais eles obedecem são absurdas.**

- a) V – F – V – V.
- b) V – V – F – V.
- c) F – F – V – V.
- d) V – V – V – V.

6. **Observe as sentenças a seguir e assinale a alternativa que apresenta as que estão de acordo com a norma culta da Língua Portuguesa.**

I. **Apenas 10% dos pais estiveram presentes na reunião.**

II. **A maioria das crianças faltaram hoje.**

III. **Assistimos o jogo juntos.**

IV. **Aspiro a vaga de chefe.**

- a) Apenas I, II e III.
- b) Apenas III e IV.
- c) Apenas II e III.
- d) Apenas I e II.

Leia o texto para responder as questões.

Entenda como Yakecan está causando o frio no Brasil.

Por Revista Super no Instagram

A onda de frio extremo que atingiu para boa parte do Brasil tem uma culpada: a tempestade tropical Yakecan. O nome, que significa “som do céu”, é pertinente para descrevê-la — vieram junto ruidosos ventos intensos, além de uma onda de frio bem mais longa do que o esperado. Mas o fenômeno todo da friaca repentina é mais inusitado do que suas partes separadas.

Esse frio é fruto de dois acontecimentos meteorológicos somados: essa tempestade Yakecan, que estava estacionada, e a influência da massa polar atlântica (mPa). Massas polares são frias e úmidas por definição, e sua intensidade é maior durante o inverno. A mPa é responsável pelas quedas de temperatura nas regiões Sul, Sudeste e Centro-Oeste. No entanto, dessa vez, a pedra no sapato é a tempestade.

Em condições normais, as frentes frias duram alguns dias; porém, com a tempestade barrando seu caminho, ela ficou, de certa forma, presa dentro do país.

A nomenclatura pode variar, mas ciclones e tempestades tropicais obedecem à mesma definição básica: são sistemas de baixa pressão atmosférica, que se movimentam em sentido horário. O que muda de um para o outro é a intensidade dos ventos.

A Yakecan, na verdade, não chega a estar parada, só está muito devagar - bem mais do que o normal. Essa demora permite que ela interaja mais com o oceano, então o vapor d'água sobe e se transforma em mais nuvens. No fim das contas, isso reflete em ventos intensos, ondas de frio acima da média e até geadas e chuvas de granizo.

E tem mais: outro fenômeno também age no processo: a conhecida La Niña. Caracterizada pelo esfriamento anormal das águas do Pacífico, ela altera o padrão dos ventos e intensifica as frentes, adiantando os dias de frio.

A previsão é de que essa onda gelada diminua. A Yakecan se afasta cada vez mais em direção ao oceano, e a frente fria presa vai ser aliviada. Com a chegada do inverno, os próximos meses ainda prometem ser frios - menos parecidos com essa Era do Gelo contemporânea, mas ainda assim frios.

Disponível em: <https://www.instagram.com/p/CdyET07K0vH/>

7. **Análise: “(...) O nome, que significa “som do céu”, é pertinente para descrevê-la — vieram junto ruidosos ventos intensos, além de uma onda de frio bem mais longa do que o esperado” (...) e assinale a alternativa correta sobre a pontuação usada.**

- a) Travessão para introduzir a fala de uma pessoa.
- b) Hífen para unir elementos.
- c) Travessão para separar palavras/expressões ou frases explicativas.
- d) Hífen para indicar uma separação silábica.

8. Analise: “Esse frio é fruto de dois acontecimentos meteorológicos somados: essa tempestade Yakecan, que estava estacionada, e a influência da massa polar atlântica (mPa)” e assinale a alternativa correta sobre a função dos dois pontos.

- a) Anteceder o início de fala de uma pessoa ou personagem.
- b) Iniciar uma enumeração.
- c) Esclarecer ou concluir o que já foi explicado.
- d) Indicar uma pausa maior.

9. Analise: “A nomenclatura pode variar, mas ciclones e tempestades tropicais obedecem à mesma definição básica: são sistemas de baixa pressão atmosférica, que se movimentam em sentido horário” e assinale a alternativa que apresenta o tipo de sujeito correto da oração em destaque.

- a) Sujeito inexistente.
- b) Sujeito oculto.
- c) Sujeito simples.
- d) Sujeito composto.

10. O fenômeno mencionado no texto La Niña é

- a) natural e consiste na diminuição da temperatura da superfície das águas do Oceano Pacífico.
- b) oposto ao ciclone Yakecan, La Niña é responsável pelo aumento da temperatura.
- c) responsável por atrasar os dias mais frios no país.
- d) provoca a diminuição das chuvas nos estados.

Informática Básica

11. A Ferramenta de Captura do Windows 10 permite que seja selecionada uma parte da área de trabalho do Windows, em qualquer aplicativo que esteja ativo ou mesmo em uma mensagem que esteja em seu computador. Considerando essa ferramenta, analise as assertivas e assinale a alternativa correta sobre suas opções de uso.

- I. Captura de Janela - nesta opção basta clicar na janela ou aplicativo que se deseja copiar. Esta opção é válida em casos no qual se deseja uma imagem integral de uma tela ativa e de todos os aplicativos que estão em execução como, por exemplo, uma página de Internet e uma planilha do Excel.
 - II. Recorte de Formato Livre – esta opção irá habilitar a captura de tela permitindo que se faça um formato livre da imagem. Esta opção é válida para imagens que não estejam em formato retangular e que precise selecionar apenas uma parte específica, por exemplo.
 - III. Captura Retangular – opção padrão da ferramenta. Através dela pode-se “desenhar” um formato retangular para copiar a imagem desejada.
- a) Apenas I e II estão corretas.
 - b) Apenas I e III estão corretas.
 - c) Apenas II e III estão corretas.
 - d) Todas estão corretas.

12. A guia “Arquivo” do MS-Word 2016, em português e em sua configuração padrão, dá acesso a uma opção chamada “Informações” em que encontram-se várias outras opções, entre elas, a de “Proteger Documento”, que tem como função principal controlar que tipo de mudanças os usuários podem fazer no documento. Assinale a alternativa que não representa uma das possibilidades de proteção existentes no menu de opções “Proteger Documento”.

- a) Criptografar com Senha.
- b) Ocultar Texto.
- c) Restringir Edição.
- d) Adicionar uma Assinatura Digital.

13. Considerando o MS-Excel 2016, em português e em sua configuração padrão, assinale a alternativa que representa corretamente a fórmula que atualizou o resultado da célula F3, da planilha abaixo.

	A	B	C	D	E	F
1	EVOLUÇÃO DO PREÇO DOS COMBUSTÍVEIS					
2	COMBUSTÍVEL	ABR/2022 (R\$)	MAI/2022 (R\$)	JUN/2022 (R\$)	JUL/2022 (R\$)	MÉDIA (R\$)
3	Etanol	4,90	4,89	4,94	5,10	4,96
4	Diesel	6,39	6,20	6,50	6,10	6,30
5	Gasolina	7,30	7,32	7,40	7,44	7,37

- a) =MED(B3:E3)
- b) =MED((B3:E3) / 4)
- c) =MEDIA(B3:E3)
- d) =MEDIA((B3:E3) / 4)

14. Considerando o Windows 10, em português e em sua configuração padrão, analise as assertivas e assinale a alternativa correta sobre as ferramentas, funcionalidades e facilidades do Windows.

- I. Uma biblioteca é um recurso no qual é possível incluir pastas de diversos locais, e assim os arquivos podem ser vistos em um único local, facilitando a organização de arquivos. Uma das formas de incluir na biblioteca é disponibilizado no menu do Explorador de Arquivos do Windows, no qual deverá clicar com o botão direito na pasta marcada e escolher a opção “Incluir na Biblioteca”.
 - II. Quando desejar interromper momentaneamente o uso do computador e retomar o trabalho do mesmo ponto onde parou, poderá usar a opção “Suspend” do Windows. Essa opção manterá os programas abertos e passará a funcionar em um baixo estado de energia, sem que o conteúdo da memória RAM seja apagado.
 - III. Apesar de não ser possível abrir um arquivo que esteja na lixeira, é perfeitamente permitido que o mesmo seja excluído ou transferido para outra pasta que seja comum. Para fazer a transferência basta clicar com o botão direito do mouse no ícone do arquivo a ser recuperado e escolher a opção “Restaurar”.
 - IV. No Windows 10, o tamanho máximo de um nome de arquivo é de 252 caracteres, considerando o caminho completo (diretório, subdiretório e nome).
- a) Apenas I, II e III estão corretas.
 - b) Apenas I, II e IV estão corretas.
 - c) Apenas I, III e IV estão corretas.
 - d) Apenas II, III e IV estão corretas.

15. **Computação em Nuvem (do inglês *cloud computing*) é um conceito que faz referência a uma tecnologia que permite armazenamento de dados e acessos a programas, arquivos e serviços por meio da internet. Considerando o tema, analise as assertivas e assinale a alternativa correta quanto às vantagens da tecnologia de Computação em Nuvem.**

I. **O armazenamento de dados é feito em serviços que poderão ser disponibilizados a partir de qualquer lugar do mundo, a qualquer hora, não havendo necessidade de instalação de programas ou de armazenar dados.**

II. **O armazenamento de dados é feito em serviços on-line, em uma rede. Dessa maneira, para realizar determinada tarefa, bastaria conectar ao serviço, desfrutar de suas ferramentas, salvar o trabalho e depois acessá-lo de qualquer outro lugar.**

III. **Uma das desvantagens proporcionadas pela computação em nuvem está no fato de não precisar de computadores muito potentes, já que a maioria das tarefas são executadas em servidores remotos.**

IV. **Com a computação em nuvem, os dados não estão salvos em um disco rígido do computador, mas sim disponíveis na web. O requisito mínimo deste conceito é um computador conectado à internet.**

- a) Apenas I, II e III estão corretas.
- b) Apenas I, II e IV estão corretas.
- c) Apenas I, III e IV estão corretas.
- d) Apenas II, III e IV estão corretas.

16. **Considerando o tema vírus de computador e ameaças eletrônicas, analise as assertivas e assinale a alternativa com as definições corretas sobre o tema.**

I. **Para identificar um vírus, o antivírus faz uma comparação entre o arquivo que chegou e uma biblioteca de informações sobre vários tipos de vírus. É como uma análise do código genético do vírus. Se o código bater, a ameaça é bloqueada.**

II. **Essa biblioteca de informações sobre vírus precisa ser atualizada constantemente por meio da internet. Caso contrário, o antivírus não estará preparado para lidar com as novas pragas digitais que surgem a cada dia.**

III. **Quando se tem um antivírus instalado no computador, o usuário poderá ficar tranquilo quanto à segurança do seu computador, visto que não necessitará ter cuidados adicionais, tais como: backups, firewall e senhas de segurança.**

- a) Apenas I e II estão corretas.
- b) Apenas I e III estão corretas.
- c) Apenas II e III estão corretas.
- d) Todas estão corretas.

17. **Considerando o conceito de vírus e outros tipos de programas maliciosos que podem provocar ataques em um computador, assinale a alternativa que apresenta de forma incorreta a definição de um vírus e suas características.**

- a) Cavalos de Tróia ou Trojan Horse é um tipo de programa malicioso que podem entrar em um computador disfarçados como um programa comum e legítimo. Ele serve para possibilitar a abertura de uma porta de forma que o hacker mal-intencionados possa invadir seu computador.

b) Backdoor é um recurso utilizado por diversos malwares para garantir acesso remoto ao sistema ou à rede infectada. Para esse fim, os códigos maliciosos podem explorar falhas críticas não documentadas existentes em programas instalados, falhas características de softwares desatualizados ou do firewall, para abrir portas do roteador.

c) Ransomware é um tipo de software nocivo que restringe o acesso ao sistema infectado com uma espécie de bloqueio e cobra um resgate em criptomoedas para que o acesso possa ser restabelecido.

d) Sniffer é um tipo de malware que permite ao hacker ou cracker obter controle completo através de uso remoto de um computador afetado. Ou seja, transforma um computador em um “zumbi” para realizar crimes cibernéticos na Internet, sem o conhecimento do usuário.

Matemática

18. **O engenheiro responsável por uma obra dispõe de uma quantidade de 15 carpinteiros, 21 pedreiros e 27 serventes. Pensando em agilizar o projeto, ele planejou montar a maior quantidade possível de grupos, sendo que cada grupo teria a mesma quantidade de profissionais e que os grupos só poderiam ser formados por profissionais do mesmo cargo. Assinale a alternativa que representa a quantidade total de grupos que ele conseguirá montar.**

- a) 10
- b) 14
- c) 15
- d) 21

19. **Assinale a alternativa que representa o valor da seguinte expressão matemática:**

Obs.: O sinal de ponto (.) na expressão representa a operação de multiplicação.

$$\{6^2 \div [2 \cdot (-4 + 6)^3 - 2^2] \cdot (-1)\}$$

- a) 3
- b) 4
- c) -3
- d) -4

20. **Assinale a alternativa que representa a soma dos trinta primeiros termos da progressão aritmética (5, 10, 15, ...).**

- a) 2.325
- b) 2.425
- c) 2.525
- d) 2.625

21. **Anagrama é a possibilidade de formar novas palavras a partir da troca de posição de suas letras. Considerando a palavra “SOMAR”, assinale a alternativa que representa a quantidade de anagramas possíveis que terminam com a letra “R”.**

- a) 12
- b) 24
- c) 36
- d) 48

22. Assinale a alternativa que apresenta corretamente o valor numérico da expressão $(2x + y)^2$, considerando que os valores de x e y são representados pela solução do sistema linear abaixo.

$$\begin{cases} 3x - y = 9 \\ x + 2y = 10 \end{cases}$$

- a) 73
b) 121
c) 144
d) 169

23. Em uma cidade do interior, na torre da principal igreja, estão instalados 2 relógios analógicos bem antigos, um em cada face da torre. Por serem antigos, a cada dia, sempre de forma constante, o primeiro relógio sempre atrasa 10 segundos em relação ao horário oficial, e o segundo relógio sempre adianta 15 segundos em relação ao horário oficial. Em certo dia, ao meio dia, os dois relógios foram ajustados, conforme o horário oficial, para marcar exatamente 12:00:00 (horas:minutos:segundos). Pouco mais de uma semana depois, foi observado que exatamente ao meio dia no horário oficial, o primeiro relógio, que sempre atrasa, estava marcado 11:58:30. Considerando as informações apresentadas, assinale a alternativa que representa o horário que o segundo relógio, que sempre adianta, estava marcando nesse exato momento.

- a) 12:00:45
b) 12:01:15
c) 12:02:00
d) 12:02:15

24. Um agricultor, para melhorar a produtividade da sua horta, desenvolveu um composto líquido para aplicação nas folhagens das suas verduras. A fórmula do composto é a mistura de 900 ml de água com 25 ml de um certo fertilizante líquido. Considerando que o agricultor preparou um total de 20,35 litros desse composto, assinale a alternativa que indica a quantidade total de fertilizante que o agricultor usou.

- a) 300 ML
b) 350 ML
c) 550 ML
d) 600 ML

Conhecimentos Gerais

25. De acordo com a Lei Orgânica de Maricá, informe se verdadeiro (V) ou falso (F) para o que se afirma e assinale a alternativa com a sequência correta.

() O Prefeito e Vice-Prefeito, os Vereadores Municipais, bem como as pessoas ligadas a qualquer deles por matrimônio ou parentesco, afim ou consanguíneo, até o segundo grau ou por doação, não poderão contratar com o Município, subsistindo a proibição até três meses após findas as respectivas funções.

- () A Prefeitura e a Câmara são obrigadas a fornecer a qualquer interessado, no prazo máximo de quinze dias, certidões e informações de atos, contratos e decisões, desde que requeridas para fim de direito determinado, sob pena de responsabilidade da autoridade ou funcionário que negar ou retardar sua expedição. No mesmo prazo deverão atender às requisições judiciais se outro não for fixado pelo Juiz.
- () Cabe ao Prefeito a administração de todos os bens municipais, inclusive os utilizados pela Câmara em seus serviços.
- () A devolução de tributos indevidamente pagos, ou pagos a maior, será feita pelo seu valor original pago indevidamente, sem obrigatoriedade de correção.
- a) V - F - V - F.
b) F - V - V - F.
c) V - V - V - F.
d) V - V - F - F.

26. Analise as assertivas e assinale a alternativa correta. De acordo com o art. 325 da Lei Orgânica de Maricá, a conservação do solo é de interesse público em todo território do Município, impondo-se a coletividade e ao Poder Público o dever de preservá-lo e cabendo a este:

- I. estabelecer regimes de conservação e elaborar normas de preservação dos recursos do solo e da água, assegurando o uso múltiplo desta.
- II. orientar os produtores rurais sobre técnicas de manejo e recuperação de solo, através de serviços de extensão rural.
- III. desenvolver e estimular pesquisa de tecnologia de conservação do solo.
- IV. desenvolver infraestrutura física e social que garanta o emprego na zona urbana criando condições de êxodo rural para o homem no campo.
- V. proceder ao zoneamento agrícola, considerando os objetivos e as ações de política agrícola previstas neste capítulo.
- a) Apenas duas estão corretas.
b) Apenas três estão corretas.
c) Apenas quatro estão corretas.
d) Todas estão corretas.

27. Com base em seus conhecimentos sobre o estado do Rio de Janeiro, assinale a alternativa que preenche corretamente a lacuna.

A Ponte _____, popularmente conhecida como Ponte Rio-Niterói, é uma ponte que atravessa a Baía de Guanabara, no estado do Rio de Janeiro. Ela conecta os municípios do Rio de Janeiro e Niterói. Seu nome é em homenagem a um presidente durante a ditadura militar brasileira que deu a ordem para a construção da estrutura. É uma das maiores pontes do mundo em volume espacial (área construída), por conta de seu comprimento, largura e a altura dos pilares e das fundações submersas cravadas na rocha do fundo da Baía de Guanabara.

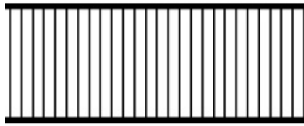
- a) Presidente Costa e Silva
b) Presidente Ernesto Geisel
c) Presidente João Figueiredo
d) Presidente Tancredo Neves

28. Um dos homens mais ricos do mundo realizou uma visita ao Brasil e se encontrou com o Presidente Jair Bolsonaro. A reunião, articulada pelo ministro das Comunicações, Fábio Faria, aconteceu no interior de São Paulo durante o evento de lançamento de um projeto envolvendo a rede de satélites da SpaceX, empresa de tecnologia aeroespacial do bilionário. Ele ainda disse que o projeto vai trazer internet de alta velocidade e conectar escolas na zona rural e também "monitorar a Amazônia". Com base em seus conhecimentos sobre o tema, qual o bilionário citado no texto?
- Bill Gates.
 - Jorge Paulo Lemann.
 - Jeff Bezos.
 - Elon Musk.
29. Uma doença tem chamado a atenção das autoridades de saúde ao redor do mundo, casos de um vírus que infecta animais e raramente os humanos, estão surgindo em vários países e preocupando autoridades de saúde. A doença é uma zoonose silvestre que ocorre geralmente em regiões de floresta da África Central e Ocidental. Mas os casos relatados na Europa, nos Estados Unidos, no Canadá e na Austrália parecem não ter relação com as regiões africanas, o que pode indicar uma possível transmissão comunitária do vírus. Com base em seus conhecimentos, qual a doença narrada no texto?
- Novo Coronavírus.
 - Gripe Suína.
 - Variola dos Macacos.
 - Malária.
30. A *National Basketball Association*, em português: Associação Nacional de Basquetebol, abreviação oficial: NBA é a principal liga de basquetebol profissional da América do Norte. Com 30 franquias (29 nos Estados Unidos e 1 no Canadá), a NBA também é considerada a principal liga de basquete do mundo. Assinale a alternativa que contém um dos times classificados para a disputa da final do campeonato em 2022.
- Orlando Magic.
 - Golden State Warriors.
 - Chicago Bulls.
 - Philadelphia 76ers.
33. A linha contínua com ziguezagues estreita, em uma representação de um projeto arquitetônico, remete a uma linha de
- contorno e arestas não visíveis.
 - interrupção.
 - hachura.
 - ruptura em detalhes.
34. Em um desenho técnico, o plano imaginário secante ao objeto recebe o nome de
- plano de projeção.
 - plano de corte.
 - plano do horizonte.
 - plano de base.
35. O formato básico para folha de desenho é o retângulo com área igual a $1,0 \text{ m}^2$ e de lados medindo 841 mm (milímetros) \times 1.189 mm (milímetros), mantendo entre si a mesma relação que existe entre o lado de um quadrado e a sua diagonal. Dessa maneira, a folha denominada de A2, representa
- a metade de uma folha A0.
 - quatro partes de uma folha A1.
 - quatro partes de uma folha A3.
 - quatro partes de uma folha A0.
36. Assinale a alternativa que preenche corretamente as lacunas.
 “Todas as folhas de desenho devem ter margens e quadro limitando o espaço para desenho. A margem esquerda deve ter _____ milímetros de largura para permitir que a folha seja perfurada e arquivada. Todas as outras margens devem ter ____ milímetros de largura.”
- 20 / 10
 - 30 / 10
 - 40 / 20
 - 10 / 5
37. Em projeto arquitetônico, a Planta de Implantação é o resultado da reunião de informações gráficas (desenhos) e textos produzidos em folha de desenho.
- a planta com a função de situar a área de intervenção no terreno em relação às áreas vizinhas ou aos terrenos vizinhos que compõem a(s) quadra(s) e ao(s) logradouro(s) que a limita(m).
 - a planta que compreende a localização e as dimensões da edificação, conjunto edificado ou espaços não edificados, e do edifício isolado no lote ou na área de intervenção, indicando, em escala compatível, as dimensões do terreno, recuos, projeção da(s) cobertura(s) e áreas permeáveis e impermeáveis.
 - o desenho esquemático da parte do projeto representada na prancha em relação ao todo.
38. A última revisão do projeto executivo, em que a representação gráfica constante no projeto da edificação está condizente com a obra acabada, ou seja, todas as alterações realizadas durante a obra devem estar devidamente registradas deste documento e podem facilitar as manutenções ou intervenções na edificação, é o documento denominado de
- projeto executivo arquitetônico acabado.
 - projeto de necessidades definitivo.
 - documentação de viabilidade.
 - documentação como construído.

Conhecimentos Específicos

31. Em um desenho arquitetônico a linha contínua estreita que estabelece, de maneira não ambígua, a relação entre os elementos de uma representação gráfica e as instruções alfanuméricas, é a linha de:
- Chamada.
 - Centro.
 - Simetria.
 - Referência.
32. A linha utilizada em representações arquitetônicas que mostram linhas de trajetória ou linhas de eixo, é a linha denominada de
- linha tracejada larga.
 - linha tracejada estreita.
 - linha traço longo e ponto estreita.
 - linha contínua extralarga.

39.

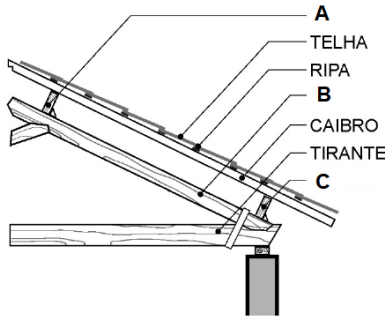


Fonte: ABNT

A convenção de material exemplificado na figura acima, em um projeto de arquitetura representa

- a) compensado de madeira.
- b) madeira em vista.
- c) aço em corte.
- d) enchimento de piso.

40.

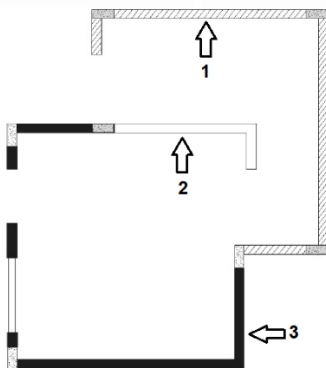


Fonte: ABNT

A figura acima representa a estrutura de um telhado. Assinale a alternativa que traga a nomenclatura correta das estruturas indicadas pelas letras A; B e C.

- a) A – Frechal; B – Perna e C – Terça.
- b) A – Frechal; B – Terça e C – Perna.
- c) A – Terça; B – Perna e C – Frechal.
- d) A – Terça; B – Frechal e C – Perna.

41.



Fonte: ABNT

A imagem acima representa uma planta de reforma de uma pequena edificação, onde haverá paredes a construir, paredes que deverão ser mantidas e paredes que devem ser demolidas. Dessa maneira, e conforme Norma Técnica de representações arquitetônicas, assinale a alternativa que traz a convenção correta, conforme as indicações da figura.

- a) 1 – Alvenaria a demolir; 2 – Alvenaria a construir e 3 – Alvenaria existente.
- b) 1 – Alvenaria a demolir; 2 – Alvenaria existente e 3 – Alvenaria a construir.
- c) 1 – Alvenaria a construir; 2 – Alvenaria a demolir e 3 – Alvenaria existente.
- d) 1 – Alvenaria existente; 2 – Alvenaria a demolir e 3 – Alvenaria a construir.

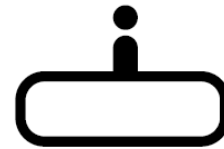
42. Nos projetos de acessibilidade há elementos ou condições que podem interferir no fluxo de pedestres, como, por exemplo, mobiliário urbano, entradas de edificações junto ao alinhamento, vegetação, postes de sinalização, entre outros. Segundo a Norma Técnica sobre o assunto, esses elementos ou condições recebem o nome de

- a) contraste urbano.
- b) fatores de impedância.
- c) área adaptável.
- d) linha de impraticabilidade.

43. Para ser considerada uma rampa, a inclinação da superfície de piso, longitudinal ao sentido de caminamento, deve ter declividade igual ou superior a

- a) 5%.
- b) 3,33%.
- c) 8,33%.
- d) 2,50%.

44.



Fonte: ABNT

O símbolo complementar, apresentado na imagem acima, indica:

- a) uma plataforma elevatória.
- b) uma área de contemplação.
- c) uma esteira rolante.
- d) uma barreira de perigo.

45. A projeção em plano horizontal da área construída situada acima do nível do solo é a área:

- a) útil.
- b) do pavimento.
- c) real.
- d) ocupada.

46. A incorporação ao logradouro público de uma área de terreno pertencente à propriedade particular e adjacente ao mesmo logradouro a fim de possibilitar a realização de um projeto de alinhamento aprovado pelo Município recebe o nome de

- a) recuo.
- b) testada.
- c) servidão.
- d) doação.

47. Na orçamentação de uma obra, o quociente da divisão do custo global da construção pela área equivalente em área de custo padrão total, é o custo

- a) da construção por unidade autônoma.
- b) unitário da construção.
- c) proporcional da construção.
- d) variado da unidade construída.

48. O documento em que se registram, pela ordem de sucessão em que são executados, os serviços necessários à realização da construção e os respectivos prazos, previstos em função dos recursos e facilidades que supõem são disponíveis é o
- a) livro de ordem.
 - b) orçamento analítico.
 - c) quadro de atividades.
 - d) cronograma de obras.
49. No software de desenho eletrônico AutoCAD localiza-se, logo abaixo da linha de comando, monitorando o valor das coordenadas do cursor na área gráfica e de algumas variáveis de ambiente do programa a
- a) linha de status.
 - b) barra de ferramentas.
 - c) seleção de arquivos.
 - d) área de transferência.
50. O modo Ortho, do software de desenho eletrônico AutoCAD, força o cursor a informar apenas linhas e pontos ortogonais, múltiplos de 90°. E para ativar/desativar esse modo, basta clicar na tecla
- a) F7.
 - b) F8.
 - c) F9.
 - d) F10.