



## LÍNGUA PORTUGUESA

**01) Assinale a alternativa em que a concordância verbal está CORRETA:**

- (A) Fazem dois anos que o projeto foi iniciado.
- (B) Houveram muitos problemas durante a reunião.
- (C) Existe várias soluções para o caso.
- (D) Devem haver alternativas mais eficientes.
- (E) Faz dois anos que o projeto foi iniciado.

**02) Na frase “os alunos realizaram uma excelente apresentação”, a palavra “excelente” é classificada como:**

- (A) Advérbio.
- (B) Substantivo.
- (C) Pronome.
- (D) Adjetivo.
- (E) Verbo.

**03) Assinale a alternativa CORRETA quanto à regência verbal:**

- (A) O professor assistiu o filme indicado pela turma.
- (B) Os alunos aspiram um futuro melhor.
- (C) Prefiro mais estudar do que trabalhar.
- (D) Ela informou os alunos sobre a mudança.
- (E) Cheguei no colégio atrasado.

**04) No trecho “Maria estudou durante toda a semana para a prova. Portanto, conseguiu um excelente desempenho.” O termo “portanto” estabelece a ideia de:**

- (A) Oposição.
- (B) Explicação.
- (C) Conclusão.
- (D) Alternância.
- (E) Comparação.

**05) Assinale a alternativa em que a oração é subordinada substantiva objetiva direta:**

- (A) Desejo que todos participem da reunião.
- (B) O problema é que ninguém compareceu.
- (C) Tenho certeza de que ele voltará.
- (D) A verdade é que o prazo terminou.
- (E) Era necessário que os alunos estudassem.

## MATEMÁTICA/RACIOCÍNIO LÓGICO

**06) Em uma viagem internacional, um brasileiro durante o almoço na escolha de uma carne verificou no cardápio que o peso da carne de sua escolha é de 12 oz ou 12 onças unidade utilizada naquele país, sabendo que 1 oz equivale a 28,35 gramas, qual é peso total em gramas da carne que escolheu para almoçar?**

- (A) 320,25 gramas.
- (B) 328,40 gramas.
- (C) 336,10 gramas.
- (D) 340,20 gramas.
- (E) 348,60 gramas.

**07) A função  $T(t) = 6 (30^{t/5})$  determina a temperatura de uma determinada substância exposta a uma radiação, onde em um experimento realizado em um laboratório,  $t$  indica o tempo em horas. De acordo com esta função, a temperatura de 180 graus celsius será atingida após quantas horas de experimento?**

- (A) 2 horas.
- (B) 4 horas.
- (C) 5 horas.
- (D) 6 horas.
- (E) 10 horas.

**08) Uma obra será realizada no município de Herculano, onde o vencedor da licitação irá cobrar R\$ 4.500,00 por metro quadrado de área construída. Sabendo que a obra terá 376,75 metros quadrados, o valor total a ser pago para a construtora vencedora é de:**

- (A) R\$ 1.665.425,00.
- (B) R\$ 1.695.375,00.
- (C) R\$ 1.705.485,00.
- (D) R\$ 1.715.250,00.
- (E) R\$ 1.735.595,00.

**09) Três máquinas são responsáveis pela produção diária de peças de uma indústria conforme tabela abaixo:**

Máquinas	Produção em Relação ao Total	Produção de Peças com Defeito
01	40%	1,5%
02	35%	0,75%
03	25%	2,0%

**Se em um determinado dia a produção total de peças foi de 25.000 unidades, a quantidade de peças com defeito produzidas pelas máquinas 01 e 03 esperados é de:**

- (A) 250.
- (B) 275.
- (C) 235.
- (D) 215.
- (E) 295.

**10) Em uma assembleia legislativa, 10 vereadores se candidataram para participar de uma comissão que será criada com 5 membros e esta comissão irá realizar visitas a todas as escolas municipais da cidade de Bela Vista do Sul. Considerando estes dados, a quantidade de comissões distintas que podem ser criadas é de:**

- (A) 120.
- (B) 5.000.
- (C) 40.320.
- (D) 720.
- (E) 252.

## CONHECIMENTOS GERAIS

11) A Copa do Mundo FIFA de 2026 é um dos grandes eventos no mundo do turismo associado a esportes. Isso porque além do atrativo esportivo, o torneio traz um formato inédito que visa movimentar intensamente o turismo e a economia global. Considerando os aspectos geográficos e turísticos das cidades-sede escolhidas para abrigar os jogos, analise as afirmativas a seguir e marque V para VERDADEIRO ou F para FALSO:

( ) A Copa do Mundo de 2026 é a primeira edição da história do torneio a ser sediada por três países de forma conjunta (Estados Unidos, Canadá e México) com 48 seleções representadas.

( ) No Canadá, as cidades-sede escolhidas são Montreal e Ottawa, ambas próximas da fronteira internacional canadense com o México na costa Leste, selecionadas tanto pela importância econômica e política como também pelo clima ameno nesta época do ano.

( ) No México, foram selecionadas como sede Guadalajara, Monterrey e Cidade do México. Esta última apresenta a característica geográfica de estar localizada em elevada altitude (mais de 2.200 metros acima do nível do mar), fator que pode impactar o rendimento físico dos atletas.

( ) Nos Estados Unidos, principal país-sede do torneio, tem diversas cidades-sede para abrigar as seleções mundiais. Entre elas, está a capital Washington D.C., às margens do Oceano Pacífico, em que será realizada a grande final em estádio defronte à Casa Branca, sede do governo daquele país.

**Assinale a alternativa que apresenta a sequência CORRETA:**

- (A) V-V-F-F.
- (B) F-V-F-V.
- (C) F-F-V-V.
- (D) V-F-F-V.
- (E) V-F-V-F.

12) O sistema de pagamentos instantâneos brasileiro (Pix) transcendeu sua função original de facilitação do mercado interno e tornou-se um instrumento de destaque na diplomacia econômica do país. Quais das assertivas abaixo são ações estratégicas do Estado brasileiro e suas instituições nesse processo? Assinale a alternativa com a sequência CORRETA.

I - A participação ativa do Banco Central do Brasil em projetos multilaterais, como o Nexus do Banco de Compensações Internacionais (BIS), visando padronizar e interligar sistemas de pagamentos instantâneos em escala global.

II - A imposição, por meio do Ministério das Relações Exteriores, da criação de uma moeda única no Mercosul como pré-requisito diplomático e tecnológico para o compartilhamento da infraestrutura do Pix com os países vizinhos.

III - A estruturação, por parte do Banco Central, de mecanismos operacionais transfronteiriços desenhados para reduzir os custos de transação no comércio bilateral e facilitar o envio de remessas por brasileiros residentes no exterior.

IV - A adesão voluntária do Estado brasileiro a restrições tecnológicas da Organização Mundial do Comércio (OMC), selando o compromisso legal do Brasil em não compartilhar a arquitetura do sistema Pix com países localizados fora das Américas.

- (A) Apenas I e II.
- (B) Apenas II e IV.
- (C) Apenas III e IV.
- (D) Apenas I e III.
- (E) Apenas I e IV.

**13) Preencha as lacunas com a alternativa CORRETA:**

O histórico julgamento iniciado no segundo semestre de 2024 na \_\_\_\_\_, envolvendo um esquema sistemático de abusos orquestrado pelo próprio marido da vítima ao longo de uma década, tornou-se um marco global no combate à violência de gênero. O caso, no qual o principal réu e dezenas de outros homens respondem pelo crime de \_\_\_\_\_, ganhou ampla repercussão internacional quando a vítima, \_\_\_\_\_, abriu mão do direito a um julgamento a portas fechadas e exigiu que as audiências fossem públicas, sob a premissa de que a vergonha deveria mudar de lado.

- (A) África do Sul/feminicídio/Reeva Steenkamp.
- (B) França/estupro/Gisèle Pelicot.
- (C) Paquistão/tentativa de homicídio/Malala Yousafzai.
- (D) República Islâmica do Irã/tortura policial/Mahsa Amini.
- (E) México/sequestro e desaparecimento/Debanhi Escobar.

**14) No início de 2026, a Organização Mundial da Saúde (OMS) e autoridades sanitárias globais voltaram suas atenções para a região central do continente africano, especificamente para a República Democrática do Congo (RDC), devido à confirmação de um novo surto de uma febre hemorrágica altamente letal. Com um longo histórico de enfrentamento desde a sua descoberta na década de 1970, próximo a um rio que lhe empresta o nome, a patologia exigiu o acionamento rápido de protocolos de isolamento severo para conter a disseminação comunitária a partir das densas florestas equatoriais. Qual das alternativas se refere ao nome da doença catalisadora deste cenário de alerta sanitário internacional relatado no texto?**

- (A) Variola.
- (B) Covid-19.
- (C) Ebola.
- (D) Chagas.
- (E) Poliomielite.

**15) Nos últimos anos, o Brasil tem vivenciado um intenso debate nacional que contrapõe dois grandes desafios: a necessidade de aumentar a produtividade da economia brasileira e a crescente demanda da classe trabalhadora por mais tempo de descanso semanal, saúde mental e convívio familiar. Essa discussão ganhou força por meio de mobilizações nas redes sociais e nas ruas, culminando na apresentação de Propostas de Emenda à Constituição (PEC) no Congresso Nacional e movimentando as forças políticas em um ano eleitoral. Apesar dos destaques e projetos concorrentes no percurso político e legislativo em Brasília, qual das alternativas abaixo se refere a um nome que condensou esse debate público?**

- (A) PEC da Escala 6x1.
- (B) PEC das Domésticas.
- (C) PEC do Trabalho Escravo.
- (D) PEC da Bengala.
- (E) PEC do Teto de Gastos.

**CONHECIMENTOS ESPECÍFICOS**

**16) No desenho urbano contemporâneo, o conceito de “cidade para pessoas”, difundido pelo urbanista Jan Gehl, prioriza:**

- (A) Verticalização indiscriminada.
- (B) Segregação funcional, separando a cidade por usos específicos.
- (C) Valorização do automóvel como meio principal de transporte.
- (D) Escala humana e qualificação dos espaços públicos.
- (E) Ampliação das vias expressas urbanas.

**17) Alguns softwares são utilizados para auxílio de desenhos arquitetônicos, é o caso do Autocad 2000. No software AUTOCAD, o comando utilizado para criar cópias paralelas de linhas e objetos é:**

- (A) Trim.
- (B) Offset.
- (C) Extend.
- (D) Fillet.
- (E) Hatch.

**18) Examinar questões de topografia é essencial para garantir a execução de um bom projeto. Nesse sentido, o movimento de terra destinado à retirada de material do terreno é denominado:**

- (A) Aterro.
- (B) Compactação.
- (C) Taludamento.
- (D) Corte.
- (E) Nivelamento.

**19) O conceito de concreto armado pode ser compreendido como a junção do concreto simples com uma estrutura interna de barras de aço. Em estruturas de concreto armado, a função principal das armaduras é:**

- (A) Reduzir a retração do concreto, exclusivamente.
- (B) Diminuir o módulo de elasticidade.
- (C) Eliminar fissuras completamente.
- (D) Aumentar o peso estrutural.
- (E) Resistir aos esforços de tração.

**20) O estatuto das cidades (Lei Federal nº 10.257/2001) prevê alguns instrumentos, afim de promover uma cidade com crescimento mais justo. Nesse sentido, o instrumento intitulado de “Direito de Preempção” corresponde à:**

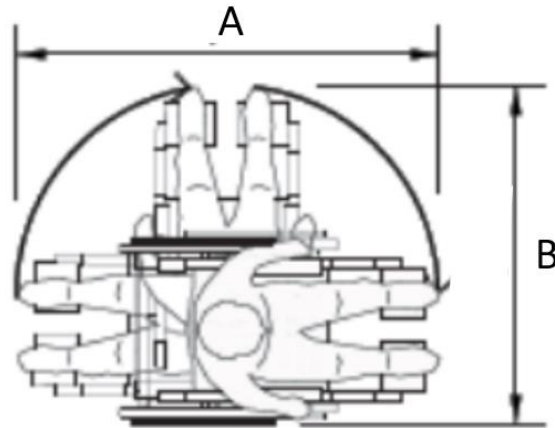
- (A) Isenção tributária urbana.
- (B) Permissão para a ampliação do coeficiente construtivo.
- (C) Preferência do poder público para aquisição de imóvel urbano.
- (D) Permissão para o aproveitamento do coeficiente de aproveitamento em outro terreno.
- (E) Direito do proprietário do imóvel de manter o terreno subutilizado mediante à uma permissão jurídica.

**21) Segundo a NBR 9050/2020, a figura abaixo representa:**



- (A) Escada rolante.
- (B) Escada com plataforma móvel.
- (C) Escada rolante com degrau para cadeira de rodas.
- (D) Plataforma para pessoas PCD.
- (E) Esteira Rolante.

22) Com base na NBR 9050/2020, a figura abaixo representa o deslocamento de cadeira de rodas, tendo o giro de 180°. As medidas A e B são, respectivamente:



- (A) A: 1,80m - B: 1,50m.
- (B) A: 1,80m - B: 1,80m.
- (C) A: 1,50m - B: 1,50m.
- (D) A: 1,50m - B: 1,20m.
- (E) A: 1,20m - B: 1,20m.

23) A ABNT NBR 9077 é a norma que estabelece critérios para saídas de emergência em edificações. Segundo a norma, a distância máxima a ser percorrida até uma saída de emergência depende principalmente:

- (A) Da ocupação e do risco da edificação.
- (B) Do número de pavimentos.
- (C) Do tipo de revestimento interno.
- (D) Apenas da altura da edificação.
- (E) Da tipologia estrutural.

24) A reurbanização pode ser considerada como o processo de planejamento e execução de obras para reestruturar áreas urbanas degradadas, obsoletas ou mal estruturadas. Foca na melhoria da infraestrutura física. Nos projetos de reurbanização de praças públicas, um dos principais objetivos é:

- (A) Priorizar exclusivamente áreas impermeáveis.
- (B) Impedir usos culturais do espaço público.
- (C) Restringir o acesso da população.
- (D) Promover convivência social e qualificação urbana.
- (E) Eliminar áreas verdes existentes.

25) No Brasil, existem cada vez mais sistemas construtivos difundidos. Entre eles se destacam: a alvenaria convencional e a alvenaria estrutural. A principal diferença entre esses dois sistemas construtivos consiste no fato de que:

- (A) A alvenaria convencional não utiliza argamassa.
- (B) Na alvenaria estrutural, as paredes desempenham função resistente.
- (C) A alvenaria estrutural utiliza exclusivamente concreto armado.
- (D) A alvenaria convencional elimina o uso de pilares e vigas.
- (E) A alvenaria estrutural dispensa compatibilização de projetos.

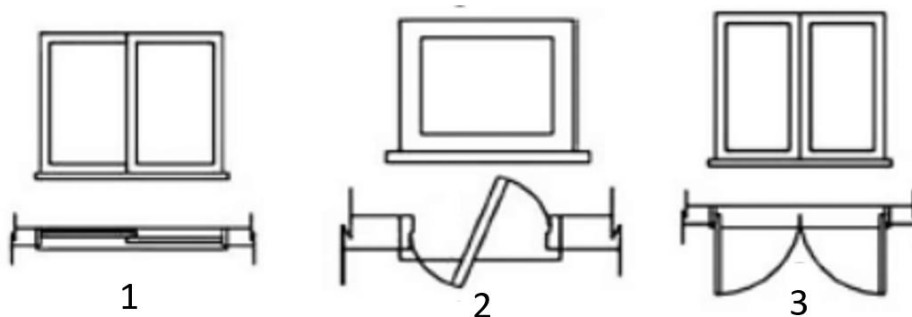
**26) Ainda sobre os sistemas construtivos, o desempenho termoacústico deve ser um dos fatores principais a serem analisados. Dos sistemas Steel Frame e Wood Frame, assinale a alternativa CORRETA:**

- (A) O Steel Frame não permite tratamento acústico.
- (B) Apenas sistemas em concreto atendem à ABNT NBR 15575.
- (C) O Wood Frame apresenta necessariamente baixo desempenho térmico.
- (D) Ambos dispensam isolamento complementar.
- (E) O desempenho depende também dos materiais de fechamento e isolamento utilizados.

**27) Um arquiteto está responsável pela elaboração de um estudo preliminar para implantação de uma edificação em um terreno dentro do perímetro urbano. A legislação local permite os seguintes índices: Taxa de Ocupação máxima (TO): 70% Índice de Aproveitamento máximo (IA): 1,80. O cliente pediu ao arquiteto que construísse no térreo: 210 m<sup>2</sup> e 150 m<sup>2</sup> no pavimento superior:**

- (A) A Taxa de Ocupação é de 60% e o Índice de Aproveitamento é de 1,20, estando ambos dentro do permitido.
- (B) A Taxa de Ocupação é de 70% e o Índice de Aproveitamento é de 2,00, ultrapassando apenas o IA máximo.
- (C) A Taxa de Ocupação é de 70% e o Índice de Aproveitamento é de 1,20, estando ambos dentro do permitido.
- (D) A Taxa de Ocupação é de 50% e o Índice de Aproveitamento é de 1,80, atingindo o limite máximo permitido.
- (E) A Taxa de Ocupação é de 80% e o Índice de Aproveitamento é de 1,50, ultrapassando apenas a TO máxima.

**28) Na construção Civil existem vários tipos de esquadrias e suas representações variam de acordo com suas propriedades e formas de abertura. Dessa forma, os números 1, 2 e 3 representam respectivamente:**



- (A) 1 - Basculante; 2 - Pivotante; 3 - Abrir.
- (B) 1 - Correr; 2 - Maxi-ar; 3 - Abrir.
- (C) 1 - Correr; 2- Pivotante; 3- Abrir.
- (D) 1 - Abrir; 2 - Pivotante; 3 - Vai-vem.
- (E) 1 - Abrir; 2 -Vai-vem; 3 – Correr.

**29) Assinale a alternativa CORRETA acerca da disposição gráfica em folhas técnicas normatizadas.**

- (A) O formato A4 não é permitido em projetos arquitetônicos.
- (B) O sentido da leitura da prancha deve ser exclusivamente vertical.
- (C) O carimbo deve ser centralizado na prancha.
- (D) A margem esquerda geralmente é maior para permitir arquivamento.
- (E) Todas as margens devem possuir exatamente a mesma dimensão.

**30) De acordo com o Código de Obras municipal do Município de Paula Freitas/PR, em seu Capítulo III, relativa às edificações destinadas a atividades não residenciais, assinale a alternativa CORRETA:**

- (A) Em conjuntos comerciais com sanitários coletivos, admite-se apenas um compartimento sanitário para uso comum dos estabelecimentos.
- (B) Os mezaninos somente são permitidos quando toda a área de trabalho possuir altura mínima de 3,60 m.
- (C) Os locais destinados exclusivamente ao uso eventual de funcionários poderão possuir altura interna mínima de 2,30 m.
- (D) A instalação de sanitário adaptado conforme a NBR 9050/2020 é facultativa para lojas com área inferior a 20 m<sup>2</sup>.
- (E) Todo compartimento de edificação não residencial deve possuir altura interna mínima obrigatória de 3,00 m, independentemente do tipo de uso.

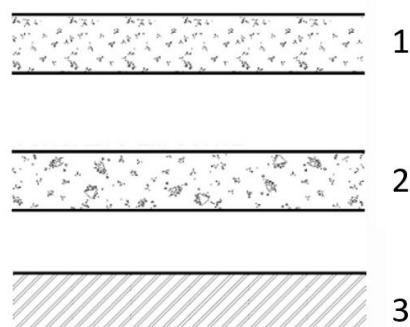
**31) Com base nas disposições do Capítulo V do código de Obras do Município de Paula Freitas/PR, que se refere aos materiais de construção, assinale a alternativa CORRETA:**

- (A) Uma parede de concreto moldado in loco, sem revestimento e com espessura de 10 cm, pode atender às exigências mínimas de isolamento acústico previstas na legislação.
- (B) Somente paredes de alvenaria cerâmica são aceitas para atender aos requisitos de isolamento acústico.
- (C) Paredes divisórias entre unidades distintas poderão conter aberturas de ventilação desde que possuam telas de proteção.
- (D) O isolamento acústico entre unidades é dispensado quando a edificação possuir até dois pavimentos.
- (E) As paredes divisórias entre unidades autônomas podem ser executadas em madeira maciça sem qualquer restrição normativa.

**32) Baseado nas disposições do Capítulo V do código de Obras do Município de Paula Freitas/PR, que se refere aos materiais de construção, os pavimentos acima do solo que não forem vedados por paredes perimetrais deverão possuir guarda-corpo com:**

- (A) Altura mínima de 1,10 m e elementos vazados com vãos inferiores a 15 cm.
- (B) Altura mínima de 90 cm e vãos máximos de 20 cm.
- (C) Altura mínima de 80 cm quando houver uso residencial.
- (D) Altura mínima de 1,20 m e resistência apenas ao peso próprio.
- (E) Altura mínima de 1,00 m e fechamento integral sem elementos vazados.

**33) Segundo a NBR 6492/2021, que versa sobre a documentação técnica para projetos arquitetônicos e urbanísticos, os itens 1, 2 e 3 representam, respectivamente:**



- (A) 1 - Concreto em corte; 2 - Argamassa, cimentado; 3 - Borracha, vinil.
- (B) 1 - Argamassa, cimentado; 2 - Concreto em corte; 3 - Aço em corte.
- (C) 1 - Concreto em corte; 2 - Enchimento de Piso; 3 - Madeira em vista.
- (D) 1 - Compensado de Madeira; 2 - Enchimento de Piso; 3 - Madeira em vista.
- (E) 1 - Terra; 2 - Concreto em corte; 3 - Aterro.

**34) De acordo com as disposições do Art. 18 do Código de Obras acerca das instalações de serviços, abastecimento e estacionamento de veículos, considere a seguinte situação: Um estacionamento coletivo privado possui capacidade total para 100 vagas destinadas a veículos de passeio. Nesse caso, o número mínimo de vagas reservadas para pessoas com deficiência e para idosos deverá ser, respectivamente:**

- (A) 1 vaga para pessoas com deficiência e 2 vagas para idosos.
- (B) 2 vagas para pessoas com deficiência e 4 vagas para idosos.
- (C) 3 vagas para pessoas com deficiência e 8 vagas para idosos.
- (D) 2 vagas para pessoas com deficiência e 5 vagas para idosos.
- (E) 4 vagas para pessoas com deficiência e 5 vagas para idosos.

**35) Um projeto arquitetônico passa por várias etapas, entre elas, a de Anteprojeto. Nessa etapa, são necessários uma série de documentos técnicos de desenho, EXCETO:**

- (A) Planta geral de implantação.
- (B) Cortes (longitudinais e transversais).
- (C) Elevações (fachadas e outras).
- (D) Plantas, cortes e elevações de ambientes especiais, contendo as especificações técnicas de seus componentes e sua quantificação em cada desenho.
- (E) Detalhes principais (de elementos da edificação e de seus componentes construtivos).

**36) O uso do BIM (Building Information Modeling) tem sido cada vez mais frequente nos processos de elaboração e compatibilização de projetos arquitetônicos, complementares e urbanísticos. Sobre essa metodologia, assinale a alternativa CORRETA.**

- (A) O BIM é utilizado exclusivamente para modelagem bidimensional estética das edificações.
- (B) O BIM impede a integração entre projetos arquitetônicos e complementares, uma vez que o arquivo só pode ser aberto em um computador por vez.
- (C) O BIM possibilita compatibilização de projetos e gerenciamento de informações ao longo do ciclo de vida da edificação.
- (D) O BIM substitui a necessidade de levantamento topográfico e estudos preliminares.
- (E) O BIM pode ser aplicado apenas em edificações privadas de grande porte, devido ao seu alto custo.

**37) Para a elaboração de um projeto de urbanização, o arquiteto analisou soluções para minimizar alagamentos em áreas impermeabilizadas da cidade. Nesse contexto, assinale a alternativa CORRETA.**

- (A) A impermeabilização completa do solo reduz o escoamento superficial das águas pluviais.
- (B) Sistemas de drenagem urbana são dispensáveis em áreas totalmente pavimentadas, principalmente em áreas já consolidadas.
- (C) A implantação de áreas verdes e pavimentos permeáveis pode auxiliar na drenagem urbana e reduzir enchentes.
- (D) O aumento das áreas asfaltadas favorece a infiltração natural da água no solo, uma vez que o atrito é menor.
- (E) As galerias pluviais têm como função principal transportar esgoto doméstico.

**38) Em projetos arquitetônicos, o conhecimento sobre os mecanismos de transferência de calor é fundamental para um desempenho térmico. Sobre os tipos de transferência de calor em edificações, assinale a alternativa CORRETA.**

- (A) A condução térmica ocorre exclusivamente em líquidos e gases, não acontecendo em materiais sólidos.
- (B) A convecção térmica ocorre por meio da propagação do calor através de ondas eletromagnéticas, não sendo preciso de um meio material.
- (C) A radiação térmica é a transferência de calor entre corpos em contato direto.
- (D) A condução térmica ocorre pela transferência de calor através dos materiais, como paredes e coberturas.
- (E) A convecção térmica pouco interfere no desempenho térmico dos ambientes internos das edificações.

**39) Sobre o planejamento e organização do canteiro de obras, assinale a alternativa CORRETA.**

- (A) O canteiro de obras deve ser organizado apenas após o início da execução da estrutura da edificação.
- (B) O armazenamento inadequado de materiais não interfere na segurança e produtividade da obra se for localizado à uma distância de 10m.
- (C) A organização do canteiro deve considerar circulação de trabalhadores, armazenamento de materiais, segurança e logística da obra.
- (D) Equipamentos de proteção coletiva são dispensáveis em obras de pequeno porte.
- (E) O planejamento do canteiro possui função exclusivamente estética e administrativa, uma vez que deve se manter o sigilo de arquiteto-cliente.

**40) O uso de infraestruturas verdes vem sendo utilizadas no planejamento urbano contemporâneo como estratégia para fortalecer a sustentabilidade e melhoria da qualidade ambiental nas cidades. Sobre esse tema, assinale a alternativa CORRETA.**

- (A) Infraestruturas verdes têm como principal objetivo ampliar a impermeabilização do solo urbano.
- (B) Jardins de chuva, telhados verdes e corredores ecológicos são exemplos de infraestruturas verdes.
- (C) Infraestruturas verdes substituem integralmente os sistemas convencionais de drenagem urbana.
- (D) A utilização de áreas verdes urbanas aumenta a ocorrência de ilhas de calor nas cidades.
- (E) Infraestruturas verdes possuem função exclusivamente estética no planejamento urbano.