



Domingo de manhã

PREFEITURA MUNICIPAL DE MORRO REUTER/RS CONCURSO PÚBLICO Nº 01/2026

09 — PROFESSOR DE MATEMÁTICA

Instruções

Leia atentamente e cumpra rigorosamente as instruções que seguem, pois elas são parte integrante das provas e das normas que regem esse certame.

1. ATENTE-SE AOS AVISOS CONTIDOS NO QUADRO DA SALA E **AGUARDE O 2º SINAL SONORO PARA ABRIR ESTE CADERNO DE QUESTÕES E INICIAR A PROVA.**
2. Seus **pertences deverão estar armazenados dentro do saco plástico fornecido pelo fiscal**, permanecendo em sua posse somente caneta esferográfica de ponta grossa, de material transparente, com tinta preferencialmente preta, lanche e água, se houver. A UTILIZAÇÃO DE QUALQUER MATERIAL NÃO PERMITIDO EM EDITAL É EXPRESSAMENTE PROIBIDA, **ACARRETANDO A SUA IMEDIATA EXCLUSÃO DO CERTAME.**
3. APÓS O 2º SINAL, CERTIFIQUE-SE DE QUE:
 - ESTE CADERNO DE QUESTÕES CONTÉM **40 QUESTÕES LEGÍVEIS**;
 - ESTE CADERNO CONTÉM UMA PROVA DE REDAÇÃO;
 - ESTE CADERNO DE QUESTÕES APRESENTA O **NÚMERO E O CARGO** REFERENTES À INSCRIÇÃO REALIZADA;
 - OS FISCALIS INFORMARAM CORRETAMENTE O **TEMPO PARA REALIZAÇÃO DE PROVA DE 03 HORAS.**
4. Cada questão oferece **4 alternativas** de respostas, representadas pelas letras **A, B, C e D**, sendo apenas 1 (uma) a resposta correta.
5. A PESSOA CANDIDATA **DEVE ASSINAR A(S) SUA(S) FOLHA(S) DEFINITIVA(S) DE RESPOSTA(S), SOB PENA DE ELIMINAÇÃO.**
6. Será respeitado o tempo para realização da prova conforme previsto em edital, incluindo o preenchimento da(s) folha(s) definitiva(s) de respostas.
7. **HAVERÁ O TOQUE DO 3º SINAL SONORO DE ENCERRAMENTO DAS PROVAS**, CONFORME CONTROLE DO QUADRO DE SALA.
8. As três últimas pessoas candidatas deverão retirar-se da sala de prova ao mesmo tempo, devendo assinar a Ata de Prova.
9. **A RESPONSABILIDADE REFERENTE À INTERPRETAÇÃO DOS CONTEÚDOS DAS QUESTÕES É EXCLUSIVA DA PESSOA CANDIDATA.**
10. No caderno de questões, você poderá rabiscar, riscar e calcular.
11. Os gabaritos preliminares da prova objetiva serão divulgados na data descrita no Cronograma de Execução desse certame.

Controle de
QUALIDADE
Fundatec



V1_02/06/2026 09:38:05

Eco
Friendly
A Fundatec utiliza papel
com certificação florestal
e tinta biodegradável.

Concursos
fundatec
ISO 9001

O que é IA e como ela é utilizada na escola?

Por Ministério da Educação (Governo do Brasil)

01 A inteligência artificial (IA) pode ser definida como um conjunto de sistemas e modelos
02 computacionais voltado ____ simulação de determinadas operações cognitivas humanas,
03 constituindo-se historicamente a partir de contribuições de áreas como matemática,
04 cibernética, física, teorias da informação e comunicação, lógica, ciências da computação,
05 ciências cognitivas, linguística, neurociência, entre outras. Embora tenha ganhado grande
06 visibilidade pública recentemente, a IA resulta de um processo histórico mais longo, cujas bases
07 conceituais remontam ao século XIX e cuja formalização ocorreu ao longo do século XX.

08 A inteligência artificial (IA) na educação pode ser compreendida, simultaneamente,
09 como um campo de estudos e pesquisas (Colonna, 2025) e como um campo de aplicação de
10 sistemas de IA em contextos educacionais, com finalidades pedagógicas, administrativas ou de
11 gestão (Holmes *et al.*, 2022). No debate contemporâneo, é frequente que a relação entre IA e
12 educação seja organizada em dois eixos analíticos: "aprender com IA" (uso de sistemas para
13 apoiar processos de ensino e aprendizagem) e "aprender sobre IA" (desenvolvimento de
14 conhecimentos e competências para compreender o funcionamento e os limites dos sistemas).

15 Essas dimensões são importantes porque evidenciam que a IA não se reduz a
16 ferramentas digitais aplicadas em sala de aula, mas envolve também disputas curriculares,
17 epistemológicas, regulatórias e políticas, relacionadas seja às formas de produzir
18 conhecimento, seja às formas de organizar práticas educativas e avaliar aprendizagens (Vicari
19 *et al.*, 2023; Menezes *et al.*, 2024). Organizações internacionais e documentos de referência
20 têm apontado que sistemas de IA — baseados em modelos preditivos, incluindo aqueles com
21 capacidade generativa — podem operar em diferentes dimensões da política educacional, com
22 aplicações que incluem apoio à aprendizagem (por exemplo, tutoria e personalização), apoio
23 ao ensino (preparação de atividades, sugestões de estratégias didáticas, produção de materiais
24 e feedback) e apoio à gestão (monitoramento de trajetórias escolares, planejamento e
25 automação de rotinas administrativas) (Centeno *et al.*, 2025; CIEB, 2024a). Embora essas
26 aplicações já estejam em circulação no cotidiano de escolas e redes de ensino, sua expansão
27 ocorre em um cenário marcado por assimetrias de infraestrutura, dependência de plataformas
28 privadas, desafios relacionados à proteção de dados, riscos de viés algorítmico e incertezas
29 quanto ____ validade pedagógica de determinados usos, especialmente quando estes se
30 aproximam de funções avaliativas e de tomada de decisão (EUROPEAN COMMISSION; OECD;
31 CODE.ORG, 2025).

32 Em contextos educacionais marcados por desigualdades de infraestrutura digital, a
33 comunidade internacional também tem discutido abordagens voltadas ao desenvolvimento de
34 soluções moldadas a ambientes com conectividade limitada ou intermitente. Uma dessas
35 perspectivas é conhecida como IA Desplugada na Educação (do inglês, AIED Unplugged), que
36 propõe o desenho de aplicações de IA capazes de operar com poucos recursos tecnológicos,
37 utilizando dispositivos já disponíveis nas escolas e interfaces que demandem níveis reduzidos
38 de letramento digital por parte de professores e estudantes (Isotani *et al.*, 2023; Portela *et al.*,
39 2024; Uema *et al.*, 2025). Essa abordagem busca ampliar as oportunidades de uso pedagógico
40 da IA em contextos em que o acesso à internet, a equipamentos e a competências digitais
41 ainda é restrito, contribuindo para reduzir desigualdades no acesso às inovações educacionais
42 e favorecer soluções mais inclusivas e adaptadas ____ realidades locais.

(Disponível em: www.gov.br/mec/pt-br/escolas-conectadas/documentos/ia-educacao-basica.pdf
— texto adaptado especialmente para esta prova.)

QUESTÃO 01 – Assinale a alternativa INCORRETA a respeito da situação comunicativa na qual se produziu o texto-base.

- A) Tem-se o emprego da variante padrão da Língua Portuguesa a fim de evitar ruídos de comunicação.
- B) O principal objetivo do texto é problematizar o uso de IA na escola, suscitando uma discussão sobre o tema.
- C) Trata-se de um documento disponibilizado digitalmente por um órgão governamental.
- D) Considerando o assunto abordado, o texto direciona-se prioritariamente a pessoas ligadas ao campo da educação.

QUESTÃO 02 – Considerando o exposto pelo texto, analise as assertivas a seguir:

- I. Pensar a IA na educação tem como propósito viabilizar seus usos didáticos em sala de aula nas escolas, sendo esse o objetivo primordial das pesquisas e dos estudos nesse campo do conhecimento.
- II. A possibilidade de vazamento de informações pessoais e de geração de dados tendenciosos pelas plataformas de IA são alguns dos problemas que marcam o cenário de expansão dessa tecnologia.
- III. Quando se fala nas possibilidades de geração de conhecimento a partir do uso da IA, não se está transitando em um terreno pacificado, seja no campo legal, seja em relação às abordagens teóricas no que tange ao tema.

Quais estão corretas?

- A) Apenas I.
- B) Apenas III.
- C) Apenas I e III.
- D) Apenas II e III.

QUESTÃO 03 – Considerando o emprego do acento indicativo de crase, assinale a alternativa que preenche, correta e respectivamente, as lacunas dos trechos a seguir, retirados do texto.

- “A inteligência artificial (IA) pode ser definida como um conjunto de sistemas e modelos computacionais voltado ___ simulação de determinadas operações cognitivas”.
- “riscos de viés algorítmico e incertezas quanto ___ validade pedagógica de determinados usos”.
- “contribuindo para reduzir desigualdades no acesso às inovações educacionais e favorecer soluções mais inclusivas e adaptadas ___ realidades locais”.

- A) à – à – às
- B) à – a – as
- C) a – à – as
- D) a – a – às

QUESTÃO 04 – Assinale a alternativa que apresenta uma palavra que possa substituir corretamente o vocábulo “assimetrias” sem causar alterações significativas ao sentido do trecho a seguir, retirado do texto.

“sua expansão ocorre em um cenário marcado por assimetrias de infraestrutura”.

- A) Ausências.
- B) Disparidades.
- C) Carências.
- D) Inexistências.

QUESTÃO 05 – Considerando o trecho a seguir, retirado do texto, analise as assertivas abaixo a respeito da palavra “intermitente”, assinalando V, se verdadeiras, ou F, se falsas.

“ambientes com conectividade limitada ou intermitente”.

- () Trata-se de um adjetivo que não apresenta flexão de gênero.
- () Um sinônimo possível é “irregular”.
- () Contém um dígrafo consonantal.

A ordem correta de preenchimento dos parênteses, de cima para baixo, é:

- A) F – F – F.
- B) F – V – V.
- C) V – V – F.
- D) V – F – V.

QUESTÃO 06 – Analise as seguintes propostas de alteração de trechos do texto:

- I. Substituição da preposição “a” por “de” no trecho “apoio à gestão” (l. 24).
- II. Substituição da preposição “a” por “para” em “soluções moldadas a ambientes com conectividade limitada” (l. 34).
- III. Substituição de “já” por “ainda” em “utilizando dispositivos já disponíveis nas escolas” (l. 37).

Quais NÃO causam alterações significativas ao sentido original do trecho?

- A) Apenas II.
- B) Apenas III.
- C) Apenas I e II.
- D) Apenas II e III.

QUESTÃO 07 – No trecho “Embora tenha ganhado grande visibilidade pública recentemente, a IA resulta de um processo histórico mais longo”, a conjunção “embora” apresenta o sentido de _____, podendo ser substituída por _____, _____ necessárias alterações para a manutenção da correção do período.

Assinale a alternativa que preenche, correta e respectivamente, as lacunas do trecho acima.

- A) condição – porquanto – sendo
- B) condição – ainda que – não sendo
- C) concessão – porquanto – sendo
- D) concessão – ainda que – não sendo

QUESTÃO 08 – Considerando os trechos a seguir, retirados do texto, assinale a alternativa na qual a palavra “que” esteja sendo empregada como conjunção integrante que introduz uma oração cuja função é de objeto direto.

- A) “é frequente que a relação entre IA e educação seja organizada em dois eixos analíticos”.
- B) “com aplicações que incluem apoio à aprendizagem”.
- C) “são importantes porque evidenciam que a IA não se reduz a ferramentas digitais”.
- D) “dispositivos já disponíveis nas escolas e interfaces que demandem níveis reduzidos”.

QUESTÃO 09 – Considerando os trechos a seguir, retirados do texto, assinale a alternativa na qual se identifique o emprego de voz passiva.

- A) “Embora tenha ganhado grande visibilidade pública”.
- B) “a comunidade internacional também tem discutido abordagens”.
- C) “e interfaces que demandem níveis reduzidos de letramento digital”.
- D) “A inteligência artificial (IA) pode ser definida como um conjunto de sistemas”.

QUESTÃO 10 – Considerando o emprego correto das vírgulas, analise as assertivas a seguir sobre trechos retirados do texto:

- I. Em “Embora tenha ganhado grande visibilidade pública recentemente, a IA resulta de um processo histórico mais longo”, caso as duas orações sejam invertidas, o uso da vírgula é facultativo.
- II. No trecho “Em contextos educacionais marcados por desigualdades de infraestrutura digital, a comunidade internacional também tem discutido abordagens”, é possível suprimir a vírgula, pois seu uso para separar locuções adverbiais é facultativo.
- III. A supressão das vírgulas em “Uma dessas perspectivas é conhecida como IA Desplugada na Educação (do inglês, AIED Unplugged), que propõe o desenho de aplicações de IA capazes de operar com poucos recursos tecnológicos, utilizando dispositivos já disponíveis” não acarreta alteração de sentido ou incorreção ao período.

Quais estão corretas?

- A) Apenas I.
- B) Apenas I e II.
- C) Apenas I e III.
- D) Apenas II e III.

LEGISLAÇÃO/ESTRUTURA E FUNCIONAMENTO

QUESTÃO 11 – De acordo com a Lei nº 15.388/2026, que institui o Plano Nacional de Educação (PNE), o Objetivo 1 aborda qual tema?

- A) Acesso à Educação Infantil, visando ampliar a oferta de matrículas em creche e universalizar a pré-escola.
- B) Qualidade da alfabetização, assegurando a alfabetização e o nível adequado de aprendizagem em matemática ao final do 2º ano do Ensino Fundamental.
- C) Formação de professores, garantindo formação, valorização e condições de trabalho adequadas aos profissionais da educação básica.
- D) Educação integral em tempo integral, ampliando a oferta de educação integral em tempo integral para a rede pública com qualidade e intencionalidade pedagógica asseguradas.

QUESTÃO 12 – O art. 21 do PNE cria o Programa Nacional de Infraestrutura Escolar, vinculado ao Ministério da Educação, com a finalidade de apoiar, em regime de colaboração, a expansão, a adequação e a modernização da infraestrutura física e tecnológica das instituições públicas de ensino. O Programa terá os seguintes objetivos:

- I. Reduzir continuamente as desigualdades nas condições de oferta de infraestrutura escolar, entre redes públicas de ensino e no âmbito de cada uma delas.
- II. Promover as condições mínimas de infraestrutura de funcionamento e salubridade de todas as escolas públicas de Educação Básica, tendo como prioridade as instituições de ensino das regiões Sudeste e Sul do país.
- III. Garantir, até o final do decênio, em todas as instituições públicas de Educação Básica, o atendimento de padrões nacionais de qualidade de infraestrutura escolar pactuados nacionalmente em regime de colaboração.

Quais estão corretos?

- A) Apenas I.
- B) Apenas I e III.
- C) Apenas II e III.
- D) I, II e III.

QUESTÃO 13 – Conforme o art. 3º da Lei nº 14.533/2023, que institui a Política Nacional de Educação Digital (PNED), qual é o objetivo do eixo Educação Digital Escolar?

- A) Garantir a inserção da educação digital nos ambientes escolares por meio do estímulo ao letramento digital e informacional e à aprendizagem de competências digitais.
- B) Estabelecer estratégias para substituir, progressivamente, nos ambientes escolares, aulas presenciais por plataformas de aprendizagem digital.
- C) Fomentar o desenvolvimento de recursos educacionais e plataformas de redes sociais em instituições de ensino para a interação pedagógica entre discentes e docentes.
- D) Patrocinar a obrigatoriedade do ensino digital nas instituições públicas de ensino.

QUESTÃO 14 – Sobre as medidas prioritárias estabelecidas para a área da educação no art. 2º da Lei nº 7.853/1989, que dispõe sobre as diretrizes da Política Nacional para a Integração da Pessoa com Deficiência, analise as assertivas a seguir:

- I. É obrigatório o oferecimento de programas de Educação Especial em nível pré-escolar, em unidades hospitalares e congêneres, para educandos com deficiência que estejam internados por prazo igual ou superior a 1 ano.
- II. O acesso de alunos com deficiência a benefícios conferidos aos demais educandos, tais como material escolar, merenda escolar e bolsas de estudo, constitui uma das estratégias para viabilizar o pleno exercício de seus direitos.
- III. A matrícula de alunos com deficiência capazes de se integrarem no sistema regular de ensino é compulsória nas instituições públicas e de caráter facultativo nas instituições privadas de ensino.

Quais estão corretas?

- A) Apenas I.
- B) Apenas I e II.
- C) Apenas II e III.
- D) I, II e III.

QUESTÃO 15 – Com base no art. 54 do Estatuto da Criança e do Adolescente (ECA), que estabelece os deveres do Estado para assegurar o direito à educação de crianças e adolescentes, assinale a alternativa correta.

- A) A garantia de Ensino Fundamental, obrigatório e gratuito, se refere às crianças e aos adolescentes que se encontram na faixa etária considerada própria para esse nível de ensino.
- B) O atendimento gratuito em creches deve ser assegurado pelo Estado às crianças na faixa etária de 0 a 6 anos de idade.
- C) O Atendimento Educacional Especializado (AEE) deve ocorrer obrigatoriamente em instituições de ensino especializadas, visando um acompanhamento técnico e personalizado.
- D) É dever do Estado assegurar a oferta de ensino noturno regular, o qual deve ser estruturado de forma adequada às condições do adolescente trabalhador.

QUESTÃO 16 – Com base nas Diretrizes Curriculares Nacionais para a Educação das Relações Étnico-Raciais e para o Ensino de História e Cultura Afro-Brasileira e Africana, assinale a alternativa correta.

- A) O ensino da história e cultura afro-brasileira compete exclusivamente às disciplinas de Arte e Literatura, por serem essas áreas em que a contribuição da cultura africana é considerada mais relevante.
- B) O ensino das relações étnico-raciais deve ser oferecido pelas escolas públicas e privadas, no turno inverso às aulas regulares, como uma atividade extracurricular e de caráter optativo para os estudantes.
- C) As diretrizes estão fundamentadas em princípios como a Consciência Política e Histórica da Diversidade, visando à reparação, ao reconhecimento e à valorização da identidade, cultura e história dos negros brasileiros.
- D) A implementação das diretrizes demanda a substituição integral dos conteúdos de matriz eurocêntrica pelos de matriz africana nos currículos escolares, com o objetivo de corrigir as distorções históricas existentes.

QUESTÃO 17 – O art. 3º da Lei nº 2.233/2022, que dispõe sobre a reestruturação e a gestão do plano da carreira dos profissionais do magistério público do município de Morro Reuter, estabelece a profissionalização como um dos princípios básicos da carreira do magistério público municipal. Esse princípio pressupõe os seguintes elementos, EXCETO:

- A) Comprometimento com a área da educação.
- B) Remuneração básica e planificada.
- C) Qualificação profissional.
- D) Condições adequadas de trabalho.

QUESTÃO 18 – De acordo com o disposto no art. 5º da Lei Municipal nº 2.233/2022, os cargos da carreira do magistério público municipal de Morro Reuter agrupam-se segundo o nível de formação e o merecimento obtido por meio da:

- A) Antiguidade no serviço público.
- B) Seleção interna.
- C) Avaliação de desempenho.
- D) Indicação de pares.

QUESTÃO 19 – O art. 13 da Lei Municipal nº 2.233/2022 determina que NÃO poderá ser elevado por titulação o profissional do magistério nas seguintes hipóteses:

- I. Licença para acompanhamento de pessoa da família superior a 60 dias.
- II. Disponibilidade ou cessão para outra área da Administração Municipal.
- III. Licença para exercer mandato eletivo com horário não compatível para desempenho das funções.

Quais estão corretas?

- A) Apenas I e II.
- B) Apenas I e III.
- C) Apenas II e III.
- D) I, II e III.

QUESTÃO 20 – De acordo com o art. 21 da Lei Municipal nº 2.233/2022, o profissional do magistério somente poderá avançar _____ a cada _____, a partir da obtenção de 75% da avaliação máxima, apurados no processo de avaliação de desempenho anualmente.

Assinale a alternativa que preenche, correta e respectivamente, as lacunas do trecho acima.

- A) uma classe – 5 anos
- B) duas classes – 5 anos
- C) uma classe – 3 anos
- D) duas classes – 4 anos

FUNDAMENTOS DA EDUCAÇÃO

QUESTÃO 21 – No centro do planejamento da Aprendizagem Baseada em Problemas (PBL), devem estar:

- A) Os objetivos de aprendizagem dos estudantes.
- B) As listagens de conteúdos presentes nos currículos oficiais.
- C) Os materiais didáticos adotados pela instituição de ensino.
- D) As regras disciplinares do ambiente escolar criadas pelo grupo de gestão.

QUESTÃO 22 – Borba e Lesnovski (2023) identificam que, dentre os desafios atuais da educação, está a mudança de paradigma que enseja novas habilidades e capacidades. NÃO corresponde a uma delas o(a):

- A) Diversidade.
- B) Flexibilidade.
- C) Síntese.
- D) Protecionismo.

QUESTÃO 23 – De acordo com Luckesi (2021), são passos integrantes do processo de ensino-aprendizagem que os professores devem adotar:

- I. Auxiliar os estudantes a compreender um conteúdo, propor e acompanhar a execução de um ou vários exercícios.
- II. Apresentar um tema ou conteúdo de forma clara e precisa para que os estudantes possam reproduzi-lo fielmente.
- III. Avaliar a aprendizagem e, se necessário, reorientá-la até que se adquira o novo conhecimento ou a nova habilidade.

Quais estão corretos?

- A) Apenas I e II.
- B) Apenas I e III.
- C) Apenas II e III.
- D) I, II e III.

QUESTÃO 24 – Considerando os princípios da metodologia da Sala de Aula Invertida descritos por Moran (2019), analise as assertivas abaixo e assinale V, se verdadeiras, ou F, se falsas.

- () O momento presencial é focado nas metodologias ativas, como resolução de problemas e debates, exigindo que os estudantes apliquem e aprofundem o conhecimento adquirido previamente no ambiente virtual.
- () É uma premissa básica da Sala de Aula Invertida que os estudantes recebam feedback de forma imediata após a conclusão das dinâmicas realizadas presencialmente.
- () O planejamento e a estruturação rigorosa das aulas são características indispensáveis tanto para os materiais disponibilizados on-line quanto para as atividades de aprendizagem presenciais.
- () A participação dos alunos na etapa presencial deve ser estimulada, porém essa atividade não deve valer nota ou compor a avaliação formal da disciplina.

A ordem correta de preenchimento dos parênteses, de cima para baixo, é:

- A) V – V – V – F.
- B) F – V – F – F.
- C) F – F – V – V.
- D) V – F – F – V.

QUESTÃO 25 – São passos metodológicos do processo de ensino-aprendizagem, EXCETO:

- A) Aplicação.
- B) Memorização.
- C) Recriação.
- D) Exercitação.

QUESTÃO 26 – Ao analisar as características da Pedagogia não diretiva e a consequente postura dos professores, Becker (1993) faz as seguintes afirmações:

- I. O professor não diretivo acredita que o estudante aprende por si mesmo, ele pode, no máximo, auxiliar a aprendizagem do aluno, despertando o conhecimento que já existe nele.
- II. O professor não diretivo deve interferir o mínimo possível. Qualquer ação que o aluno decida fazer é, a priori, instrutiva. É o regime do laissez-faire: “deixa fazer” que ele encontrará o seu caminho.
- III. O professor não diretivo considera o estudante uma tábula rasa não apenas ao nascer, mas também diante de cada novo conteúdo de sua grade curricular.

Quais estão corretas?

- A) Apenas I e II.
- B) Apenas I e III.
- C) Apenas II e III.
- D) I, II e III.

QUESTÃO 27 – Sobre as características de um Projeto Político-Pedagógico (PPP), na perspectiva de Vasconcellos (2019), analise as assertivas abaixo e assinale V, se verdadeiras, ou F, se falsas.

- () O PPP caracteriza-se por ser uma ação processual, ou seja, está em constante fazer e refazer no cotidiano da instituição.
- () A prática e a materialização do PPP exigem um exercício crítico contínuo e a realização de avaliações permanentes.
- () A concretização do Projeto demanda uma articulação constante baseada no ciclo dialético de ação-reflexão-ação.

A ordem correta de preenchimento dos parênteses, de cima para baixo, é:

- A) V – F – F.
- B) V – V – V.
- C) F – V – F.
- D) F – F – V.

QUESTÃO 28 – De acordo com Boss e Lamer (2024), são componentes essenciais para a elaboração de um projeto durante o seu planejamento, EXCETO:

- A) Investigação contínua.
- B) Problema ou questão norteadora.
- C) Transmissão de conteúdos e conceitos.
- D) Conexões com o mundo real.

QUESTÃO 29 – A rubrica é um instrumento de avaliação formativa que permite ao estudante o acompanhamento e o feedback contínuos de seu processo de aprendizagem, deixando claro o que se espera dele. Durante a elaboração de uma matriz de rubrica para avaliação de uma atividade prática, o professor definiu os seguintes critérios:

- I. Criatividade.
- II. Resolução de problemas.
- III. Tomada de decisão.

Quais estão corretos?

- A) Apenas I e II.
- B) Apenas I e III.
- C) Apenas II e III.
- D) I, II e III.

QUESTÃO 30 – Luckesi (2021) enfatiza que são condutas necessárias ao educador em sala de aula:

- I. Nutrir: oferecer aos estudantes a melhor apresentação de novos conteúdos a serem aprendidos, seja verbalmente ou por meio de variados recursos de comunicação possíveis.
- II. Sustentar a experiência de aprendizagem: conduta pedagógica que significa acompanhar o estudante e “realimentá-lo” todas as vezes que isso se fizer necessário.
- III. Avaliar: observar a qualidade da aprendizagem dos estudantes e os consequentes resultados alcançados frente aos atos de ensino.

Quais estão corretas?

- A) Apenas I e II.
- B) Apenas I e III.
- C) Apenas II e III.
- D) I, II e III.

CONHECIMENTOS GERAIS

QUESTÃO 31 – O território do Município de Morro Reuter está inserido em um dos mais importantes biomas brasileiros, reconhecido por sua elevada biodiversidade e por abrigar inúmeras espécies da fauna e da flora. Assinale a alternativa que indica corretamente esse bioma.

- A) Cerrado.
- B) Pampa.
- C) Caatinga.
- D) Mata Atlântica.

QUESTÃO 32 – Um dos principais pontos turísticos de Morro Reuter é o Morro Felskopf, chamado até 2009 de Morro da Embratel. A alteração da denominação buscou valorizar as origens alemãs da população local. O que o termo alemão Felskopf significa?

- A) Pedra do horizonte.
- B) Montanha elevada.
- C) Cabeça de pedra.
- D) Mirante da serra.

QUESTÃO 33 – Em maio de 2026, a morte do jovem atleta e influenciador digital Gabriel Ganley, de 22 anos, gerou ampla repercussão nacional e trouxe discussões sobre saúde, treinamento intenso e exposição nas redes sociais. Gabriel Ganley praticava:

- A) Triatlo.
- B) Fisiculturismo.
- C) Natação.
- D) Judô.

QUESTÃO 34 – Em março de 2026, o Exército Brasileiro anunciou um marco histórico relacionado à participação feminina em seus quadros. Na ocasião, a médica militar Cláudia Lima Gusmão Cacho tornou-se a primeira mulher a

- A) ocupar o cargo de general do Exército Brasileiro.
- B) ocupar o cargo de Ministra da Defesa.
- C) pilotar um avião de caça das Forças Armadas brasileiras.
- D) ser enviada para uma missão de paz pelas Forças Armadas.

QUESTÃO 35 – Em março de 2026, estudos climáticos apontaram que o gelo marinho do Ártico atingiu um dos níveis mais baixos já registrados desde o início das observações por satélite. O fenômeno tem sido associado ao aumento das temperaturas globais e desperta preocupação entre cientistas de diversos países. Assinale a alternativa que apresenta uma das consequências da redução do gelo marinho no Ártico.

- A) Ampliação de áreas agrícolas permanentes em regiões polares devido ao congelamento prolongado dos oceanos.
- B) Abertura de novas rotas de navegação e aumento do interesse estratégico por recursos naturais da região.
- C) Formação de novas cadeias montanhosas em decorrência do deslocamento das placas tectônicas.
- D) Redução da influência das mudanças climáticas sobre os ecossistemas marinhos do Hemisfério Norte.

CONHECIMENTOS ESPECÍFICOS

QUESTÃO 36 – Uma professora realizou um projeto de reforço escolar ao longo de um semestre. Antes do projeto, 240 estudantes apresentavam rendimento satisfatório. Ao final do semestre, esse número passou para 312 estudantes. Considerando que a meta institucional previa um crescimento mínimo de 25%, assinale a alternativa que apresenta, correta e respectivamente, a porcentagem de crescimento e a conclusão sobre a meta estabelecida.

- A) 25% – a meta foi exatamente atingida.
- B) 30% – a meta foi superada em 5 pontos percentuais.
- C) 35% – a meta foi superada em 10 pontos percentuais.
- D) 72% – a meta foi amplamente superada.

QUESTÃO 37 – Um tanque utilizado em um laboratório didático possui formato obtido pela união de um cilindro circular reto de raio r e altura $2r$, com uma semiesfera de mesmo raio que está posicionada sobre o cilindro. Para fins de dimensionamento, deseja-se determinar a razão entre o volume da parte semiesférica e o volume total do tanque. Essa razão é igual a:

- A) $\frac{1}{5}$
- B) $\frac{1}{3}$
- C) $\frac{1}{4}$
- D) $\frac{2}{5}$

QUESTÃO 38 – Uma equipe de engenharia está projetando uma peça circular para um novo mecanismo. Para definir as especificações, eles utilizam um sistema de coordenadas cartesianas. O centro da peça deve ser o ponto médio do segmento que conecta os pontos $A(1, 5)$ e $B(7, -3)$. Com base nesses dados, qual é a equação reduzida da circunferência que representa o contorno dessa peça?

- A) $(x - 4)^2 + (y - 1)^2 = 25$
- B) $(x - 4)^2 + (y - 1)^2 = 16$
- C) $(x + 4)^2 + (y + 1)^2 = 9$
- D) $(x - 4)^2 + (y + 1)^2 = 5$

QUESTÃO 39 – O gráfico da função real $f(x) = ax^2 + bx + c$ intercepta o eixo das abscissas nos pontos $x = 1$ e $x = 5$. Sabendo que o valor máximo dessa função é igual a 8, o valor de $f(0)$ é:

- A) -12.
- B) -10.
- C) -8.
- D) -6.

QUESTÃO 40 – Na Figura 1 abaixo, o triângulo ABC é retângulo e o ponto D é o pé da perpendicular traçada de B à hipotenusa AC.

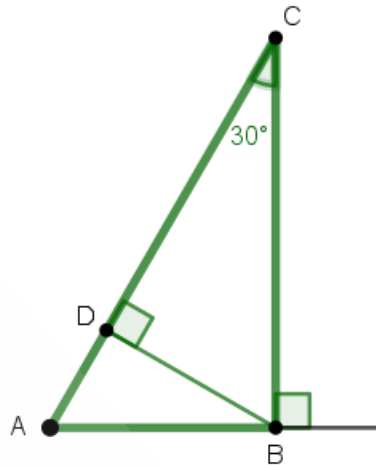


Figura 1

Sabendo que o ângulo $B\hat{C}A$ e o lado AB medem, respectivamente, 30° e 5 cm, qual é a medida do segmento AD (em cm)?

- A) 5,0.
- B) 3,5.
- C) 3,0.
- D) 2,5.

PROVA DE REDAÇÃO

Instruções: Elabore um texto dissertativo-argumentativo com extensão mínima de 15 linhas e máxima de 30 linhas, expondo suas ideias sobre o tema proposto. Não se esqueça de criar um título.

Importante:

1. Confira se seus dados de identificação estão corretos na sua folha definitiva de redação. Qualquer divergência, chame o fiscal da sala.
2. Faça o rascunho de seu texto, revise-o e, a seguir, passe-o a limpo na folha definitiva que está devidamente identificada.
3. Não serão corrigidos textos a lápis.
4. Não é permitido o uso de corretivo líquido. Caso cometa algum equívoco, risque-o e reescreva a passagem.
5. Textos que não abordarem o tema proposto e que não tiverem o número mínimo de linhas delimitado NÃO serão considerados.
6. A letra deverá ser legível e de tamanho regular.
7. Seja original, autônomo e criativo, não copiando nenhum fragmento dos textos que orientam a prova de Língua Portuguesa ou esta instrução.

Proposta de redação – Leia o texto a seguir:

Hoje, em nossas escolas, vivemos uma transformação com a chegada e a expansão da Inteligência Artificial. Ferramentas capazes de escrever textos, criar imagens, compor músicas e analisar dados em segundos passam a fazer parte do nosso cotidiano. Diante disso, surge uma pergunta essencial: qual é o lugar do ser humano nesse novo mundo tecnológico?

Relembro com vocês os versos de Fernando Pessoa e destaco como se tornam surpreendentemente atuais: "Para ser grande, sê inteiro: nada/ Teu exagera ou exclui./ Sê todo em cada coisa. Põe quanto és/ No mínimo que fazes."

A inteligência Artificial pode ampliar nossas capacidades, acelerar processos e abrir caminhos antes inimagináveis. Mas ela não substitui aquilo que é mais profundamente humano: a sensibilidade, a criatividade, o pensamento crítico e a capacidade de atribuir sentido ao mundo.

Ser grande, em nossa sala de aula, talvez signifique exatamente isso: não se fragmentar diante das máquinas, mas usar a tecnologia com consciência, colocando nela aquilo que somos, nossa ética, nossa imaginação e nossa humanidade. É a inteireza humana que continuará dando sentido àquilo que criamos.

(Disponível em: <https://novaescola.org.br/conteudo/22654/inteligencia-artificial-e-literatura> – texto adaptado especialmente para esta prova)

A partir da leitura do texto motivador, elabore um texto dissertativo-argumentativo sobre o tema a seguir:

O uso da inteligência artificial nos torna menos humanos?

Utilize este espaço para fazer seu rascunho

TÍTULO:

- 01
- 02
- 03
- 04
- 05
- 06
- 07
- 08
- 09
- 10
- 11
- 12
- 13
- 14
- 15
- 16
- 17
- 18
- 19
- 20
- 21
- 22
- 23
- 24
- 25
- 26
- 27
- 28
- 29
- 30

