

## M05 Instalador Hidráulico/Sanitário

### Instruções



Confira o número que você obteve no ato da inscrição com o que está indicado no cartão-resposta.

\* A duração da prova inclui o tempo para o preenchimento do cartão-resposta.

Para fazer a prova você usará:

- este **caderno de prova**.
- um **cartão-resposta** que contém o seu nome, número de inscrição e espaço para assinatura.

Verifique, no caderno de prova, se:

- faltam folhas e a sequência de questões está correta.
- há imperfeições gráficas que possam causar dúvidas.

**Comunique imediatamente ao fiscal qualquer irregularidade!**

### Atenção!

- Não é permitido qualquer tipo de consulta durante a realização da prova.
- Para cada questão são apresentadas 5 alternativas diferentes de respostas (a, b, c, d, e). Apenas uma delas constitui a resposta correta em relação ao enunciado da questão.
- A interpretação das questões é parte integrante da prova, não sendo permitidas perguntas aos fiscais.
- Não destaque folhas da prova.

Ao terminar a prova, entregue ao fiscal o caderno de prova completo e o cartão-resposta devidamente preenchido e assinado.



22 de maio



50 questões



15 às 19h



4h de duração\*





**Língua Portuguesa**

10 questões

Leia o texto.

**Notícias de um abraço**

O homem anda tão brutalizado nas cidades, seus *malfeitos* tão disseminados em nosso meio que, um belo dia, um gesto de afeto chamará “dramaticamente” a atenção das pessoas. Diante de um “abraço” – o ato de um ser humano enlaçar o outro e trazê-lo para junto do peito –, o homem surpreso indagará:

– *O que é isso?*

E aí, na contramão das manchetes, os jornais publicaram a notícia de um “abraço”.

Ou de um “beijo”: “Cientistas do comportamento humano, dois psiquiatras, um dermatologista e uma assistente social estudam a natureza do gesto que chamou a atenção do Brasil, ontem, em Florianópolis, Santa Catarina. Um homem e uma mulher, num banco da Praça XV de Novembro, no coração da cidade, aproximaram os seus troncos, um de frente para o outro. E culminaram o seu estranho comportamento unindo os lábios – e os comprimindo num ato que chamou a atenção de fotógrafos e passantes. A 3ª Delegacia de Polícia do bairro não chegou a deter os protagonistas pelo gesto bizarro, nem os indiciou em qualquer conduta suscetível do enquadramento penal.”

Nesta época de tanto desamor, tanta crueldade, em que a tortura deixa as masmorras para exercer sua infâmia à luz do sol, espanta que os pelourinhos não retornem às praças públicas, para que todos presenciem o homem em seu estado animal, açoitando o próprio homem.

Nesses tempos de miséria e vilania, em que tapas ecoam nas esquinas com sonoplastia de radioteatro, (...) convoco toda a humanidade a falar de abraços e beijos.

Um beijo, segundo os pesquisadores do amor, põe em circulação hormônios que desencadeiam sensações de bem-estar e alegria, mitigando a dor, como uma espécie de morfina.

Não por acaso as mães beijam o “dodói” das crianças que tropeçam e caem – e já se levantam, reanimadas pelo milagre do “beijo”.

O ato de pousar os próprios lábios nos de alguém a quem muito queremos, imprimindo-lhes um movimento de sucção, não é apenas um gesto afetivo: é também um gesto terapêutico.

Segundo os citologistas de plantão, especialistas em pele, o beijo é uma das melhores formas de se evitarem as rugas e de se fazer “ginástica facial”, já que põe em movimento nada menos do que 29 músculos.

Trata-se, portanto, do verdadeiro halterofilismo labial. Ainda no campo dos benefícios estéticos, já está provado que o beijo “emagrece”. Sim, quem muito beija dificilmente deixará de ser esbelto – pois o beijo obriga o organismo a consumir cerca de 12 calorias por unidade bem estalada e até 28 calorias se o beijo é daqueles cinematográficos, de desentupir pia.

Quanta energia, quanta vitamina num beijo só! Com tantas propriedades, não há de ter sido por mero acaso que o beijo se tornou o afago mais praticado na história da humanidade.

Dele, já dizia “William”, o poeta de Stratford-on-Avon:

— Um beijo remove montanhas, constrói reinos, dissipa impérios...

E o magnífico poeta negro, o verdadeiro *Iluminado*, Cruz e Sousa, um dia suspirou pelo beijo de um amor secreto e platônico:

— Beija-me e serei teu príncipe, em noite de plenilúnio...

Claro, não faltariam os “espíritos de porco”, como o poeta espanhol La Serna.

Sobre esse nobre carinho, ele estalou os beiços e atirou com desdém:

— Às vezes, o beijo não passa de um chiclete compartilhado...

E daí? — pergunto eu. Se for o chiclete da bem-querença, que mal faz?

Masquemos todos, homens e mulheres, essa doce e reparadora saliva do amor, esse halter labial que ainda pode salvar a humanidade.

Sergio da Costa Ramos – adaptado

1. Identifique como verdadeiras (V) ou falsas (F) as frases que apresentam sinônimos colocados entre parênteses, para as palavras sublinhadas.

- ( ) E culminaram o seu estranho comportamento unindo os lábios. (fulminaram)
- ( ) Os protagonistas e seu gesto bizarro. (surreal)
- ( ) Conduta suscetível do enquadramento penal. (passível)
- ( ) Ele estalou os beijos e atirou com desdém. (pouco-caso)
- ( ) Em noite de plenilúnio. (lua nova)

Assinale a alternativa que indica a sequência **correta**, de cima para baixo.

- a.  V•F•V•F•V
- b.  V•F•F•F•V
- c.  F•V•V•V•F
- d.  F•V•V•F•F
- e.  F•V•F•V•F

2. Analise as afirmativas abaixo sobre o texto.

1. O tema principal da crônica é um beijo que aconteceu em uma praça.
2. O casal que estava se beijando ficou cativo, embora não indiciado.
3. O autor denuncia a violência, intimando o leitor a falar de afago e carinho.
4. Um beijo exaspera a dor, segundo pesquisadores do tema.
5. O beijo tem um efeito medicamentoso.

Assinale a alternativa que indica todas as afirmativas **corretas**.

- a.  São corretas apenas as afirmativas 3 e 4.
- b.  São corretas apenas as afirmativas 3 e 5.
- c.  São corretas apenas as afirmativas 4 e 5.
- d.  São corretas apenas as afirmativas 1, 2 e 3.
- e.  São corretas apenas as afirmativas 3, 4 e 5.

3. Assinale a alternativa que apresenta uma mensagem do texto.

- a.  A sociedade olha o amor com comiseração.
- b.  A complacência ainda vai dominar o mundo.
- c.  Os homens precisam de iniquidade e desprendimento.
- d.  O homem precisa mais de afeto do que de violência.
- e.  "Eu sou apenas um beijo da boca do luxo na boca do lixo".

4. Assinale a alternativa em que a vírgula foi usada para separar adjunto adverbial deslocado.

- a.  Se for o chiclete da bem-querença, que mal faz?
- b.  Que importa se o beijo é daqueles cinematográficos, de desentupir pia.
- c.  E o magnífico poeta negro, Cruz e Sousa, um dia suspirou pelo beijo de um amor secreto.
- d.  Masquemos todos, homens e mulheres, essa doce e reparadora saliva do amor.
- e.  ... seus malfeitos tão disseminados em nosso meio que, um belo dia, um gesto de afeto chamará "dramaticamente" a atenção das pessoas.

5. Assinale a alternativa em que a relação semântica entre as orações está **corretamente** identificada entre parênteses.

- a.  Esse halter labial que ainda pode salvar a humanidade. (consequência)
- b.  Beija-me e serei teu príncipe, em noite de plenilúnio. (conclusão)
- c.  Um beijo, segundo dizem os pesquisadores do amor, põe em circulação hormônios... (conformidade)
- d.  Quem muito beija dificilmente deixará de ser esbelto, pois o beijo obriga o organismo a consumir cerca de 12 calorias. (causa)
- e.  Se for o chiclete da bem-querença, que mal faz? (comparação)

6. Assinale a alternativa **correta** sobre o uso dos tempos e modos verbais.

- a.  No primeiro período do texto, o autor usa o presente e o futuro do presente do indicativo para iniciar a narrativa.
- b.  A frase: "a quem amou platonicamente", se relacionada a dois poetas, ou seja, com sujeito plural, ficaria: "a quem amarão platonicamente".
- c.  Na frase: "Um homem e uma mulher, num banco da Praça XV de Novembro, no coração da cidade, aproximaram os seus troncos", o pretérito imperfeito marca a ação dos personagens.
- d.  Em: "Masquemos todos, homens e mulheres, essa doce e reparadora saliva do amor", o subjuntivo no pretérito convoca o leitor à ação.
- e.  Em: "Ele estalou os beijos e atirou com desdém", se tratado o interlocutor por "tu", no imperativo afirmativo, teríamos: "Estale os beijos e atire com desdém!"

7. Assinale a alternativa em que o “se” indetermina o sujeito.

- a.  Doa-se um beijo, aproveite quem quiser.
- b.  Reclama-se de tudo, o mundo precisa de amor!
- c.  Um casal, na Praça XV, beijou-se calorosamente.
- d.  Naquela cidade, filmou-se o beijo mais bizarro do mundo.
- e.  Pesquisou-se a importância do beijo e ela foi surpreendente.

8. Assinale a alternativa **correta** sobre a frase “Um beijo remove montanhas, constrói reinos, dissipa impérios”.

- a.  Todas as orações são dependentes da primeira oração.
- b.  As palavras “montanhas”, “reinos” e “impérios” possuem a mesma função sintática e completam o sentido da expressão “um beijo”.
- c.  As vírgulas foram usadas para separar termos sintáticos ligados pelo mesmo sujeito.
- d.  Se o sujeito fosse colocado no fim das orações, o sentido da frase seria alterado e, sintaticamente, estaria incorreto.
- e.  É um período composto por coordenação com orações assindéticas.

9. Complete as lacunas em branco com a palavra colocada entre parênteses.

1. Buscava exemplos os mais claros ..... (possível)
2. É ..... a organização em prol da não violência. (necessário)
3. Não ..... em minha cidade demonstrações de carinho. (faltar)
4. .... melhores oportunidades ainda. (haver)
5. Ele foi um dos que mais ..... (falar)

Assinale a alternativa que completa **corretamente** as lacunas do texto.

- a.  possível • necessária • faltam • haverá • falaram
- b.  possível • necessário • faltaram • houve • falaram
- c.  possíveis • necessário • faltaram • haverá • falaram
- d.  possíveis • necessário • faltarão • haverão • falou
- e.  possíveis • necessária • faltam • haverá • falou

10. Observe a possibilidade do uso da crase nas frases abaixo.

1. A cidade a qual te referes é Florianópolis.
2. Habitaram-se aquela boa vida de boêmios.
3. A noite estava clara e fomos ver a lua na praia.
4. Seguiu a frente do cortejo e obedeceu a ordem de parar.
5. Estou disposto a discutir sua ida a Florianópolis.

Assinale a alternativa que indica todas as frases em que a crase é obrigatória.

- a.  A crase é obrigatória nas frases 1, 2 e 4.
- b.  A crase é obrigatória nas frases 1, 2 e 5.
- c.  A crase é obrigatória nas frases 3, 4 e 5.
- d.  A crase é obrigatória nas frases 1, 2, 4 e 5.
- e.  A crase é obrigatória nas frases 2, 3, 4 e 5.

### Raciocínio Lógico e Matemático 5 questões

11. Uma empresa tem uma certa quantidade de canetas para distribuir igualmente entre seus funcionários.

Se cada funcionário receber 3 canetas, irão sobrar 10 canetas. Se 4 funcionários não receberem canetas e os restantes receberem 5 canetas cada, irão sobrar 2 canetas.

Portanto, o número total de canetas que a empresa tem para distribuir é:

- a.  Maior que 65.
- b.  Maior que 60 e menor que 65.
- c.  Maior que 55 e menor que 60.
- d.  Maior que 50 e menor que 55.
- e.  Menor que 50.

12. Em um hotel para animais, 6 empregados atendem 25 animais a cada 4 dias.

Mantida essas proporções, quantos animais 8 empregados atendem em 6 dias?

- a.  Mais de 49
- b.  Mais de 46 e menos de 49
- c.  Mais de 43 e menos de 46
- d.  Mais de 39 e menos de 43
- e.  Menos de 39

13. Um capital é investido em uma aplicação que rende juros simples mensais de 0,4%.

Após 9 meses, o valor obtido com juros é de R\$ 44,28. Logo, o capital inicial investido, em reais, é:

- a.  Maior que 1250.
- b.  Maior que 1225 e menor que 1250.
- c.  Maior que 1200 e menor que 1225.
- d.  Maior que 1175 e menor que 1200.
- e.  Menor que 1175.

14. O maior valor de  $x$  que satisfaz a equação  $(x - 12)^2 = -18x + 171$  é:

- a.  Maior que 10.
- b.  Maior que 8 e menor que 10.
- c.  Maior que 6 e menor que 8.
- d.  Maior que 4 e menor que 6.
- e.  Menor que 4.

15. No lançamento de um dado de 6 faces, numeradas de 1 a 6, a probabilidade de ocorrer um número cujo quadrado é maior que 20 é:

- a.  Maior que 56%.
- b.  Maior que 46% e menor que 56%.
- c.  Maior que 36% e menor que 46%.
- d.  Maior que 33% e menor que 36%.
- e.  Menor que 33%.

## Informática

5 questões

16. Qual o nome da funcionalidade do navegador de internet Mozilla Firefox que exhibe quais abas ou extensões estão usando muita memória ou energia?

- a.  Painel de Performance
- b.  Painel de Desempenho
- c.  Performance e Desempenho
- d.  Gerenciador de Desempenho
- e.  Gerenciador de Tarefas

17. Qual a extensão padrão ou default das planilhas salvas pelo Calc do LibreOffice 7.3?

- a.  clc
- b.  calc
- c.  ods
- d.  odf
- e.  xml

18. Assinale a alternativa **correta** no que diz respeito à criação de PDFs interativos utilizando o Writer do LibreOffice 7.3.

- a.  Ao Salvar Como um documento do Writer deve-se optar pelo formato de arquivo denominado PDF Interativo.
- b.  Ao Salvar Como um documento do Writer deve-se optar pelo formato de arquivo denominado PDF e selecionar a opção denominada Tornar Interativo.
- c.  Basta exportar um documento do Writer que contenha elementos interativos de Formulário em formato PDF que o Writer encarregar-se-á da criação do PDF interativo.
- d.  Deve-se salvar um documento do Writer que contenha elementos de um formulário em formato PDF e marcar a opção denominada Tornar Interativo ao salvar.
- e.  Deve-se exportar um documento do Writer que contenha elementos de um formulário em formato PDF e marcar a opção denominada Tornar Interativo ao exportar.

19. Analise as afirmativas abaixo com relação ao Documento Mestre do Writer do LibreOffice 7.3.

1. Alterações feitas no documento mestre implicam modificações nos subdocumentos automaticamente.
2. Ao imprimir um documento mestre, o conteúdo de todos os subdocumentos também será impresso.
3. Os estilos do documento mestre, como estilos de parágrafos, sobrepõem-se aos estilos utilizados nos subdocumentos.

Assinale a alternativa que indica todas as afirmativas **corretas**.

- a.  É correta apenas a afirmativa 2.
- b.  São corretas apenas as afirmativas 1 e 2.
- c.  São corretas apenas as afirmativas 1 e 3.
- d.  São corretas apenas as afirmativas 2 e 3.
- e.  São corretas as afirmativas 1, 2 e 3.

20. Um documento do Writer da versão do Libre Office 7.3 permite que o usuário insira controles de formulário em um documento.

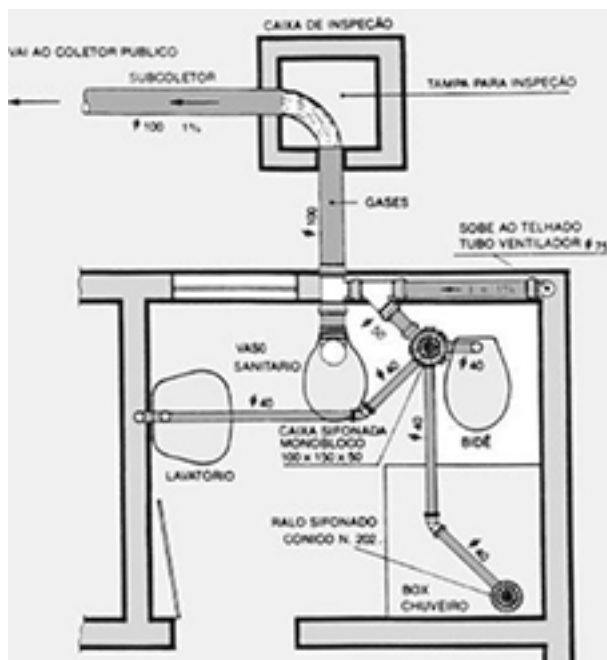
Qual tecla deve ser pressionada para inserir controles no formato de quadrado, mantendo a proporção das medidas de altura e largura?

- a.  Fn
- b.  Alt
- c.  Alt Gr
- d.  Shift
- e.  Ctrl

### Conhecimentos Específicos

30 questões

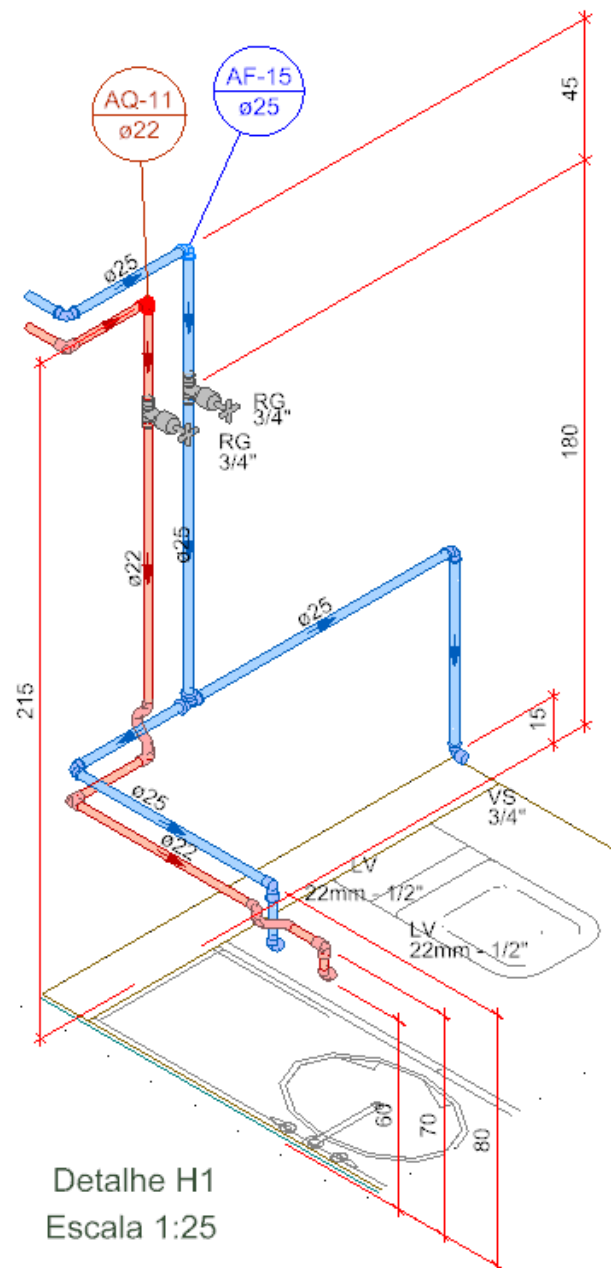
21. Analise o esquema do banheiro abaixo:



É **correto** afirmar que representa a instalação:

- a.  de gás.
- b.  elétrica.
- c.  sanitária.
- d.  hidráulica.
- e.  telefônica.

22. Analise o esquema do banheiro abaixo:



Detalhe H1  
Escala 1:25

É **correto** afirmar que representa a instalação:

- a.  de gás.
- b.  elétrica.
- c.  sanitária.
- d.  hidráulica.
- e.  telefônica.

**23.** Analise a frase abaixo:

O sistema predial de esgoto sanitário deve ser separador absoluto em relação ao sistema predial de águas ....., ou seja, não deve existir nenhuma ligação entre os dois sistemas.

Assinale a alternativa que completa **corretamente** a lacuna do texto.

- a.  fluviais
- b.  pluviais
- c.  filtradas
- d.  residuais
- e.  subterrâneas

**24.** Como é denominado o aparelho sanitário destinado a receber exclusivamente dejetos humanos?

- a.  Ralo
- b.  Bidê
- c.  Coletor
- d.  Lavatório
- e.  Bacia sanitária

**25.** Como é denominado o reservatório destinado a reter, na sua parte superior, as gorduras, graxas e óleos contidos no esgoto, formando camadas que devem ser removidas periodicamente, evitando que estes componentes escoem livremente pela rede, obstruindo a mesma?

- a.  Fossa séptica
- b.  Fecho hídrico
- c.  Filtro sanitário
- d.  Retentor séptico
- e.  Caixa de gordura

**26.** Analise a frase abaixo:

A caixa de passagem é destinada a permitir a ..... de tubulações do subsistema de esgoto sanitário.

Assinale a alternativa que completa **corretamente** a lacuna do texto.

- a.  junção
- b.  inspeção
- c.  interrupção
- d.  obstrução
- e.  elevação

**27.** Como é denominado o tubo ventilador vertical que se prolonga através de um ou mais andares e cuja extremidade superior é aberta à atmosfera, ou ligada a tubo primário ou a barrilete de ventilação?

- a.  Coluna de exaustão
- b.  Coluna de ventilação
- c.  Chaminé de resfriamento
- d.  Torre de refrigeração
- e.  Cano de elevação

**28.** Como é denominado o recipiente sem proteção hídrica, dotado de grelha na parte superior, destinado a receber águas de lavagem de piso ou de chuveiro?

- a.  Ralo seco
- b.  Filtro de gases
- c.  Caixa de captação
- d.  Caixa de passagem
- e.  Reservatório de inspeção

**29.** Ralo sifonado é o recipiente destinado a receber águas de lavagem de pisos ou de chuveiro, com grelha na parte superior, dotado de:

- a.  Luva.
- b.  Filtro.
- c.  Registro.
- d.  Conector.
- e.  Desconector.

**30.** Como é denominada a abertura feita no solo, por processo mecânico ou manual, com determinada seção transversal, destinada a receber tubulações?

- a.  Vala
- b.  Cova
- c.  Poço
- d.  Riacho
- e.  Tubulão

**31.** Como é denominada a estrutura destinada a manter estáveis os taludes e as paredes das valas escavadas?

- a.  Forma
- b.  Reforço
- c.  Protensão
- d.  Escoramento
- e.  Revestimento

32. Analise a frase abaixo:

Rede pública de esgoto sanitário é o conjunto de tubulações pertencentes ao sistema urbano de esgoto sanitário, diretamente ..... pela autoridade pública.

Assinale a alternativa que completa **corretamente** a lacuna do texto.

- a.  regulado
- b.  tributado
- c.  obstruído
- d.  fiscalizado
- e.  controlado

33. Como é denominada a operação que tem por finalidade a retirada da água do fundo dos sulcos, de modo a permitir o desenvolvimento dos trabalhos em seu interior?

- a.  Aeração
- b.  Esgotamento
- c.  Preenchimento
- d.  Espelhamento
- e.  Secagem

34. Como é denominada a recomposição de solo desde o fundo da vala até a superfície do terreno?

- a.  Reaterro
- b.  Reparação
- c.  Drenagem
- d.  Compactação
- e.  Adensamento

35. Como é definida a relação entre uma força e a área de aplicação dessa força?

- a.  Carga
- b.  Torção
- c.  Pressão
- d.  Trabalho
- e.  Momento

36. Como é definida a perda de energia que o fluido sofre durante o escoamento em uma tubulação?

- a.  Energia de equilíbrio
- b.  Temperatura crítica
- c.  Descarga crítica
- d.  Perda de carga
- e.  Pressão máxima

37. Analise a frase abaixo:

A ..... no leito da via pública, geralmente executado em asfalto, paralelepípedo ou concreto, tem por objetivo o restabelecimento das condições anteriores à abertura do sulco e colocação da tubulação.

Assinale a alternativa que completa **corretamente** a lacuna do texto.

- a.  escavação
- b.  drenagem
- c.  obstrução
- d.  interrupção
- e.  repavimentação

38. Diversos equipamentos são empregados para medição da pressão de líquidos e em particular da água em tubulações.

Esses equipamentos são denominados, de forma genérica, de:

- a.  Barômetros.
- b.  Manômetros.
- c.  Densímetros.
- d.  Termômetros.
- e.  Espectrômetros.

39. Como é denominada a altura que uma bomba pode elevar um fluido?

- a.  Ponto de equilíbrio
- b.  Altura manométrica
- c.  Distância barométrica
- d.  Comprimento máximo
- e.  Elevação sistemática

40. Como é denominada a peça especial, colocada na extremidade do tubo de captação, que fica submersa no poço, para impedir o acesso de material sólido, com a finalidade de evitar danos na bomba?

- a.  Plug
- b.  Ralo
- c.  Crivo
- d.  Filtro
- e.  Bastão

41. Como é denominada a peça instalada na extremidade da captação de uma bomba aspirada, com a função de impedir o retorno do fluido, mantendo o conduto de sucção cheio?

- a.  Válvula de pé
- b.  Retentor de líquido
- c.  Controlador de fluxo
- d.  Filtro de extremidade
- e.  Regulador de pressão

42. Analise a frase abaixo:

Os condutos de sucção que interligam a captação com a bomba devem possuir o menor ..... possível para gastar pouca energia.

Assinale a alternativa que completa **corretamente** a lacuna do texto.

- a.  raio
- b.  atrito
- c.  desnível
- d.  diâmetro
- e.  comprimento

43. A função do poço de sucção é criar uma área preferencial para captação de fluido com baixa:

- a.  pressão.
- b.  resistência.
- c.  aceleração.
- d.  velocidade.
- e.  permeabilidade.

44. Como é definida a quantidade de espaço ocupado por um objeto?

- a.  Área
- b.  Corpo
- c.  Solidez
- d.  Volume
- e.  Perímetro

45. Como são chamados os equipamentos destinados a proteger a saúde do trabalhador e reduzir os riscos de acidente?

- a.  Apetrechos protetores
- b.  Aparelhos de salubridade
- c.  Equipamentos de Proteção Individual
- d.  Mecanismos complementares
- e.  Redutores de risco

46. Como são definidas as ações do trabalhador que, muitas vezes, mesmo orientado e treinado sobre os riscos em seu ambiente de trabalho, ainda assim age com insegurança, provocando acidentes?

- a.  Atos Inseguros
- b.  Atitudes Seguras
- c.  Posicionamentos Seguros
- d.  Condutas Exemplares
- e.  Posturas Críticas

47. As condições inseguras são aquelas inerentes ao ambiente e à ferramenta de trabalho, as quais oferecem perigo ou risco ao:

- a.  produto.
- b.  ambiente.
- c.  trabalhador.
- d.  equipamento.
- e.  empregador.

48. Como é denominada a quantidade em volume de fluido que escoar através de certa seção tubular em um intervalo de tempo considerado?

- a.  Fluxo
- b.  Vazão
- c.  Carga
- d.  Tensão
- e.  Pressão

49. Como é definido o processo que visa melhorar as propriedades do solo através da redução dos seus vazios pela aplicação de vibração, impacto ou compressão?

- a.  Drenagem
- b.  Pavimentação
- c.  Adensamento
- d.  Compactação
- e.  Impermeabilização

50. Como é definida toda ocorrência não desejada no exercício da atividade a serviço da empresa, que possa provocar lesão corporal, perturbação funcional, morte, perda ou redução permanente ou temporária da capacidade para o trabalho?

- a.  Custo indireto
- b.  Tensão laboral
- c.  Colapso de rotina
- d.  Acidente de trabalho
- e.  Interrupção de fluxo

Utilize a grade ao lado para anotar as suas respostas.

**Não destaque esta folha.** Ao entregar sua prova, o fiscal irá destacar e entregar esta grade de respostas que você poderá levar para posterior conferência.



## GRADE DE RESPOSTAS

1		26	
2		27	
3		28	
4		29	
5		30	
6		31	
7		32	
8		33	
9		34	
10		35	
11		36	
12		37	
13		38	
14		39	
15		40	
16		41	
17		42	
18		43	
19		44	
20		45	
21		46	
22		47	
23		48	
24		49	
25		50	

M05 Instalador Hidráulico/Sanitário





# FEPese

FUNDAÇÃO DE ESTUDOS E PESQUISAS SOCIOECONÔMICOS

**Campus Universitário • UFSC**  
**88040-900 • Florianópolis • SC**  
**Fone/Fax: (48) 3953-1000**  
**<http://www.fepese.org.br>**