

PROVA VERDE

MARINHA DO BRASIL

SERVIÇO DE SELEÇÃO DO PESSOAL DA MARINHA

*Concurso Público de Admissão ao Curso de Formação
para ingresso no Corpo Auxiliar de Praças da Marinha
(CP-CAP/2025)*

**ESTÁ AUTORIZADA A UTILIZAÇÃO DE
CALCULADORA PADRÃO NÃO CIENTÍFICA
E RÉGUA SIMPLES**

TELECOMUNICAÇÕES

PROVA VERDE

QUESTÃO 1

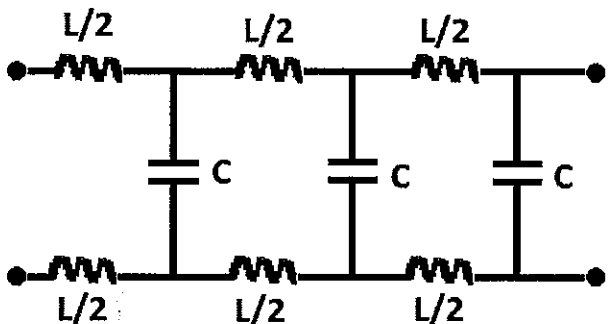
Se uma onda de tensão CA tem um valor instantâneo de 120 V em 30° , qual é o ângulo de fase, em graus, para o valor instantâneo de tensão de 207,846 V?

Dados: $\sin(30^\circ)=0,5$; $\cos(30^\circ)=0,8666$ e $\text{tg}(30^\circ)=0,577$.

- (A) arc tg (1).
- (B) arc sen (0,707).
- (C) arc cos (0,5).
- (D) arc sen (0,866).
- (E) arc cos (0,333).

QUESTÃO 2

Analise a figura abaixo.

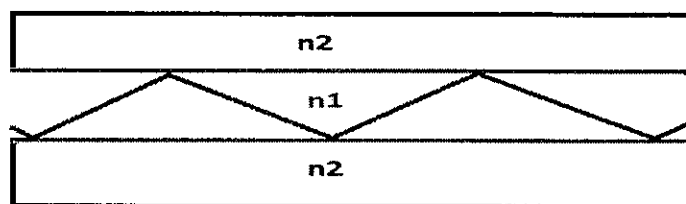


Em uma linha de transmissão, pequenos quadripolos formados pelas capacitâncias ("C") e indutâncias ("L") distribuídas, caracterizam a impedância característica z_o . Assinale a opção que apresenta essa impedância.

- (A) $z_o = \sqrt{\frac{L}{C}}$
- (B) $z_o = L \cdot C$
- (C) $z_o = \sqrt{L \cdot C}$
- (D) $z_o = \sqrt{\frac{2C}{L}}$
- (E) $z_o = C \cdot \log_{10}\left(\frac{L}{2}\right)$

QUESTÃO 3

Observe a figura abaixo.



De acordo com o perfil de refração apresentado acima, assinale a opção que apresenta corretamente o tipo de índice de refração da fibra óptica e o índice de refração da casca, caso o ângulo crítico seja definido por 45° e o índice de refração do núcleo seja 1.

Dados: $\sqrt{2} \approx 1,4$; $\text{sen}(45^\circ) = \frac{\sqrt{2}}{2}$

- (A) Degrau ; 0,5.
- (B) Gradual ; 0,5.
- (C) Degrau ; 0,7.
- (D) Gradual ; 0,7.
- (E) Degrau ; 1,0.

QUESTÃO 4

Um circuito é formado por uma bateria que fornece 8 VDC, uma lâmpada e uma chave, todos em série. Quando a chave é fechada, fluem 4 A pelo circuito. A bateria é, então, trocada por uma de tensão superior igual a 16 V. Qual é a nova corrente elétrica que flui pelo circuito?

- (A) 1 A
- (B) 10 A
- (C) 16 A
- (D) 0,1 A
- (E) 8 A

QUESTÃO 5

Um capacitor de $30 \mu\text{F}$ em um circuito amplificador de áudio produz uma queda de tensão de 5V em 2kHz. Com base no exposto, qual é a corrente elétrica que passa pelo capacitor? Considere $\pi = 3,1415$.

- (A) 0,15 A
- (B) 0,25 A
- (C) 1,88 A
- (D) 2,18 A
- (E) 3,5 A

QUESTÃO 6

Considere um sinal FM com frequência de portadora $f_c = 100$ kHz e desvio de frequência máximo $\Delta f = 5$ kHz. Se a frequência do sinal modulante é $f_m = 1$ kHz, qual é a largura de banda aproximada do sinal modulado?

- (A) 2 kHz
- (B) 6 kHz
- (C) 10 kHz
- (D) 12 kHz
- (E) 16 kHz

QUESTÃO 7

Assinale a opção que NÃO apresenta um tipo de polarização de uma antena.

- (A) Vertical.
- (B) Horizontal.
- (C) Omnidirecional.
- (D) Circular.
- (E) Elíptica.

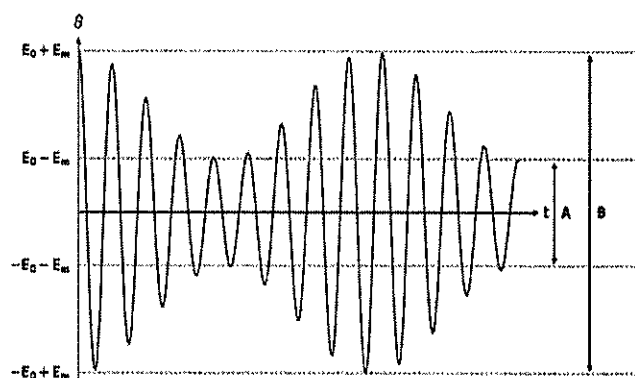
QUESTÃO 8

Para um sistema no qual uma carga resistiva R_L , casada com a saída do amplificador, calcule a temperatura efetiva do ruído (T_e) para uma Figura de Ruído de 3 e temperatura ambiente de 27° C, e assinale a opção correta.

- (A) 330 K
- (B) 300 K
- (C) 300° C
- (D) 327° C
- (E) 327 K

QUESTÃO 9

Observe a forma de onda do sinal modulado abaixo.



Qual é o índice de modulação do sinal mostrado na figura acima, sabendo que $B = 6\mu$ V e $A = 2\mu$ V?

- (A) 0,1
- (B) 0,3
- (C) 0,4
- (D) 0,5
- (E) 0,8

QUESTÃO 10

Com relação à "BRIDGES" e "SWITCHES", se a porta tem uma linha ponto a ponto FULL DUPLEX, qual algoritmo NÃO é necessário?

- (A) CSMA / CD
- (B) CSMA / CA
- (C) CSMA / CS
- (D) CSNET / CA
- (E) CSNET / CD

QUESTÃO 11

Uma carga negativa de 50×10^{18} elétrons equivale a uma certa carga elétrica. Tal carga passa por um medidor de corrente durante 16 segundos. Qual é a corrente elétrica observada no medidor?

- (A) 1 A
- (B) 2 A
- (C) 0,5 A
- (D) 4 A
- (E) 8 A

QUESTÃO 12

Uma das características da modulação AM-CSSB é:

- (A) possibilitar que um receptor AM-DSB possa receber um sinal AM-CSSB.
- (B) ocupar uma banda de frequência maior que a modulação AM-DSB.
- (C) possibilitar uma economia de potência em relação à modulação AM-SSB.
- (D) possibilitar a transmissão com supressão da portadora.
- (E) modular a portadora em FM e o sinal modulante em AM.

QUESTÃO 13

Qual é a abertura efetiva, A_e , de uma antena de ganho $G = 3\text{dBi}$, ou ganho numérico $G = 2$, sintonizada para recepção em 2GHz? Considere $\pi = 3,1415$.

- (A) $3,58 \cdot 10^{-3} m^2$
- (B) $5,41 \cdot 10^{-3} m^2$
- (C) $1,51 \cdot 10^{-3} m^2$
- (D) $4,41 m^2$
- (E) $5,81 m^2$

QUESTÃO 14

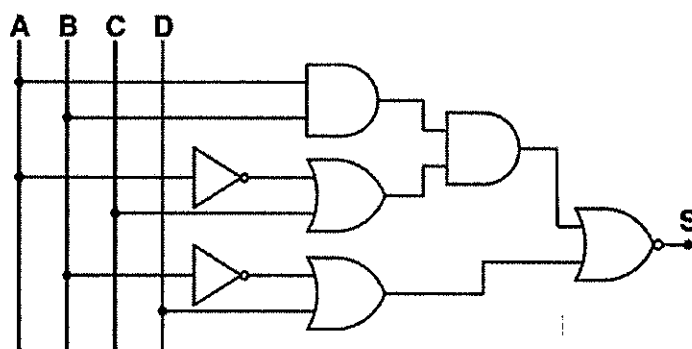
Assinale a opção que completa corretamente as lacunas da sentença abaixo.

A aceitação mundial de sistemas de comunicações baseados no uso de fibra óptica deve-se, em parte, às padronizações internacionais _____ para transporte, ao _____ para o acesso e à comunicação de sinais portadores de informações digitalizadas.

- (A) CDMA / ATM
- (B) SDH / SDA
- (C) GPS / GSM
- (D) GRPS / EDGE
- (E) SDH / ATM

QUESTÃO 15

Observe a figura abaixo.



Qual é a expressão booleana equivalente ao circuito na figura acima?

- (A) $(AB)(\bar{A} + C) + (\bar{B} + D)$
- (B) $(A + B)(\bar{A}C) + (\bar{B} + D)$
- (C) $(A + B) + (\bar{A}C) + (\bar{B}D)$
- (D) $(A + B)(\bar{A}C)(\bar{B}D)$
- (E) $(AB)(\bar{A} + C) + (\bar{B} + D)$

QUESTÃO 16

Qual é a taxa de transmissão necessária para transmitir digitalmente um sinal de frequência máxima de 4 kHz, amostrado e quantizado, considerando-se uma quantização de 256 níveis distintos?

- (A) 8 kbit/s
- (B) 16 kbit/s
- (C) 32 kbit/s
- (D) 64 kbit/s
- (E) 128 kbit/s

QUESTÃO 17

Um circuito é composto de uma fonte DC e 5 resistores: 3 de 20Ω e 2 de 10Ω , estando todos os componentes em série. A queda de tensão em um dos resistores de 20Ω é de 20V. Qual é a potência elétrica total dissipada pelo circuito?

- (A) 10 W
- (B) 80 W
- (C) 8 W
- (D) 0,1 W
- (E) 100 W

QUESTÃO 18

Considere que uma antena irradia 5W na direção principal e 1W na direção oposta. Qual é a relação frente-costa dessa antena em dB?

Dados: $\log(5) = 0,699$ e $\log(0,2) = -0,699$.

- (A) -2,16
- (B) -6,99
- (C) 13,98
- (D) 6,99
- (E) 2,16

QUESTÃO 19

Com relação à apresentação da série trigonométrica de Fourier, pode-se dizer que, se a função for par, ela pode ser decomposta em funções:

- (A) seno.
- (B) cosseno.
- (C) tangente.
- (D) trigonométricas.
- (E) complexas.

QUESTÃO 20

Uma central telefônica tem um tráfego de 64 Erlangs, com uma média de 1920 novas ocupações por hora. Qual a duração média das ocupações nessa central?

- (A) 2,5 minutos.
- (B) 2,0 minutos.
- (C) 1,0 minuto.
- (D) 0,5 minuto.
- (E) 0,3 minuto.

QUESTÃO 21

Um MUX PCM (Pulse Code Modulation), comutando 20 canais de voz de 4 kHz cada, codifica cada amostra com 8 bits. Qual é a banda mínima B_{\min} necessária para a transmissão, sabendo que $B_{\min} = \frac{1}{\tau}$, onde τ é o período de duração do bit?

- (A) 320 kHz
- (B) 640 kHz
- (C) 1,28 MHz
- (D) 2,56 MHz
- (E) 5,12 MHz

QUESTÃO 22

Um transmissor utiliza modulação AM-DSB para transmitir um sinal senoidal com frequência $f_m = 4$ kHz e amplitude $A_m = 2$ V. Sabendo que a portadora tem frequência $f_c = 1$ MHz e amplitude $A_c = 5$ V, assinale a opção correta.

- (A) A largura de banda do sinal transmitido é de 4 kHz, e o espectro contém apenas a banda lateral inferior.
- (B) A potência total transmitida é igual à potência da portadora.
- (C) A largura de banda é de 8 kHz, e o sinal transmitido contém a frequência da portadora.
- (D) O índice de modulação é maior que 1, indicando sobremodulação.
- (E) O espectro do sinal transmitido possui apenas duas componentes: a banda superior e a banda inferior.

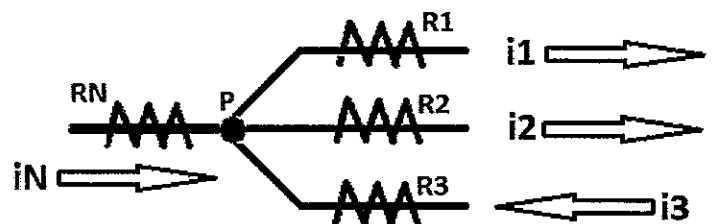
QUESTÃO 23

Considere que uma dada antena irradia 20 dBm enquanto lhe é entregue 0,126 W pelo circuito transmissor. Qual é a eficiência de radiação aproximada dessa antena?

- (A) 33 %
- (B) 66 %
- (C) 99 %
- (D) 70 %
- (E) 79 %

QUESTÃO 24

Analise o circuito abaixo.



Com base no circuito acima, descreva a equação de corrente i_N , ao nó P, de acordo com a Lei de Kirchoff para corrente, e assinale a opção correta..

- (A) $i_N = i_2 - i_1 - i_3$
- (B) $i_N = i_3 - i_2 + i_1$
- (C) $i_N = i_3 + i_2 - i_1$
- (D) $i_N = i_2 - i_3 - i_1$
- (E) $i_N = i_2 + i_1 - i_3$

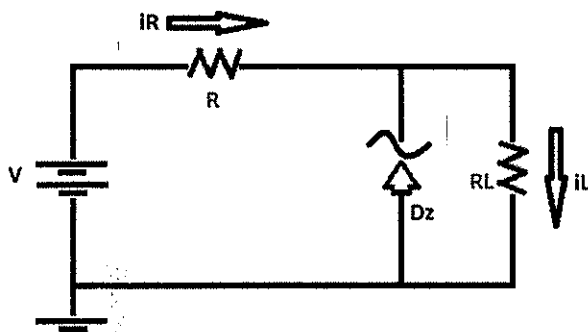
QUESTÃO 25

Sabendo que, em um sistema de transmissão, a potência recebida pela antena (aquela que será irradiada) é de 60W, e que a realmente irradiada é de 20W, se a diretividade dessa antena é igual a 2, qual é o ganho aproximado dessa antena?

- (A) 2/3
- (B) 1/2
- (C) 1
- (D) 3
- (E) 6

QUESTÃO 26

Observe a figura abaixo.



Sabendo que $iR = 6A$ e $iL = 5A$ e que a queda de tensão medida nos terminais de RL é de 10 volts, calcule a potência dissipada (P_z) do diodo Zener (Dz), e assinale a opção correta.

- (A) $P = 5 W$
- (B) $P = 10 W$
- (C) $P = 20 W$
- (D) $P = 30 W$
- (E) $P = 40 W$

QUESTÃO 27

Para um sistema de comunicação cujas potências transmitida e refletida são respectivamente, 45W e 15W, qual é o coeficiente de reflexão e a relação de onda estacionária, respectivamente?

- (A) 0,5 e 1.
- (B) 1 e 0,5.
- (C) 1 e 1.
- (D) 2 e 3.
- (E) 3 e 2.

QUESTÃO 28

Analise as afirmativas abaixo relativas ao modelo de referência OSI.

- I- O modelo OSI é composto por 5 camadas: física, enlace, rede, transporte e aplicação.
- II- A camada física trata da transmissão dos bits por um canal de comunicação.
- III- A camada de enlace divide os dados em quadros e controla a sua velocidade de transmissão.
- IV- A camada de rede tem como uma de suas funções fazer o roteamento de pacotes da origem ao destino.

Assinale a opção correta.

- (A) Apenas as afirmativas I, II e III são verdadeiras.
- (B) Apenas as afirmativas II, III e IV são verdadeiras.
- (C) Apenas as afirmativas II e IV são verdadeiras.
- (D) Apenas a afirmativa IV é verdadeira.
- (E) Apenas a afirmativa I é verdadeira.

QUESTÃO 29

No processo de amostragem de um sinal de frequência ω_s , a frequência ótima é conhecida como frequência de amostragem de Nyquist ω_a . Ao processo, estabelece-se que a frequência de Nyquist é:

- (A) $\omega_a = 1\omega_s$
- (B) $\omega_a = 2\omega_s$
- (C) $\omega_a = 3\omega_s$
- (D) $\omega_a = 4\omega_s$
- (E) $\omega_a = 5\omega_s$

QUESTÃO 30

A relação sinal-ruído de uma transmissão na qual a potência de ruído é 5 vezes maior que a potência do sinal é igual a:

Dado: $\log_{10}(2) = 0,3$

- (A) -1 dB
- (B) -3 dB
- (C) -5 dB
- (D) -7 dB
- (E) -9 dB

QUESTÃO 31

Considere que uma dada antena apresenta $EIRP = 30 dBW$ e potência transmitida $P_t = 55 dBm$. Qual é o ganho dessa antena em dBi?

- (A) 2,35
- (B) 25
- (C) 3
- (D) 1
- (E) 5

QUESTÃO 32

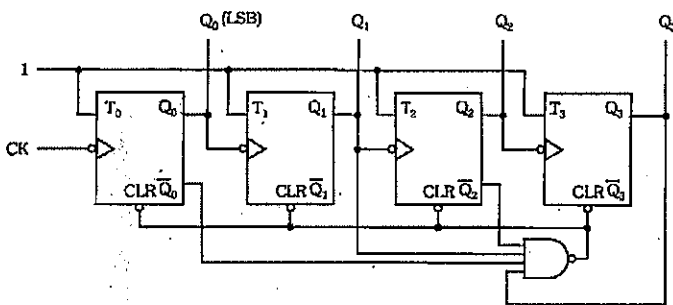
Um rádio enlace em visibilidade com percurso desobstruído possui frequência de operação $f_o = 8\text{GHz}$, distância entre antenas $d = 100\text{ km}$, potência de transmissão $P_t = 5\text{ W}$, ganho da antena transmissora $G_t = 25\text{ dBi}$, ganho da antena receptora $G_r = 30\text{ dBi}$ e perda por acoplamento em cada antena $L_t = L_r = 2\text{ dB}$. Calcule potência recebida pela antena receptora em dBm e assinale a opção correta.

Dados: $\log(800) = 2,9031$, $\log(5) = 0,69897$, e $\pi = 3,1415$.

- (A) $-30,4\text{ dBm}$
- (B) $-62,5\text{ dBm}$
- (C) $-40,2\text{ dBm}$
- (D) -120 dBm
- (E) $-50,1\text{ dBm}$

QUESTÃO 33

Observe o circuito contador da figura abaixo.



Sendo a saída binária representada pelas saídas Q_0 , Q_1 , Q_2 e Q_3 , conclui-se que esse é um contador módulo:

- (A) 6
- (B) 7
- (C) 8
- (D) 9
- (E) 10

QUESTÃO 34

Se um sinal elétrico, na saída do amplificador, foi amplificado em quatro vezes o seu valor de entrada, pode-se dizer que sua relação de amplificação foi de:

Dado: $\log_{10}(2) = 0,3$

- (A) 4 dBV
- (B) 8 dBV
- (C) 10 dBV
- (D) 12 dBV
- (E) 16 dBV

QUESTÃO 35

Com relação à modulação em frequência (FM), qual a técnica que reforça o ganho da amplificação do sinal modulante na região de alta frequência durante a transmissão, com o objetivo de manter uma boa relação sinal-ruído ao longo de toda a faixa audível?

- (A) Controle Automático de Ganho (CAG).
- (B) Controle Automático de Frequência (CAF).
- (C) Pré-ênfase.
- (D) Balanceamento.
- (E) Ganho de sinal.

QUESTÃO 36

Em um enlace rádio de 3 GHz, duas antenas estão a uma altura de 50 metros em torres separadas 16 km uma da outra. Na metade da distância entre elas, há um obstáculo do tipo *Gume de Faca*. Qual é a altura máxima que o obstáculo pode ter de modo que a 1ª Zona de Fresnel fique totalmente desobstruída nesse enlace?

- (A) 10 metros.
- (B) 20 metros.
- (C) 30 metros.
- (D) 40 metros.
- (E) 50 metros.

QUESTÃO 37

Um circuito é composto por uma fonte DC de 80V e quatro resistores, estando todos os componentes em paralelo. Sabendo-se que um dos resistores tem $10\ \Omega$ enquanto os outros três têm $2\ \Omega$ cada, qual a potência elétrica total dissipada pelo resistor de $10\ \Omega$?

- (A) 10 W
- (B) 10240 W
- (C) 640 W
- (D) 60 W
- (E) 100 W

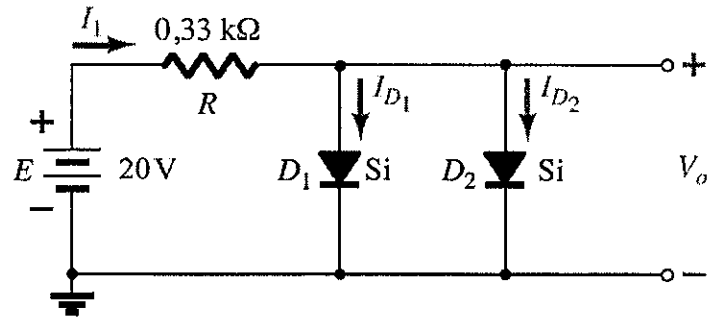
QUESTÃO 38

A máscara de sub-rede de uma rede local é 255.255.248.0. Qual o número máximo de endereços que essa rede comporta?

- (A) 4096
- (B) 2048
- (C) 1024
- (D) 512
- (E) 256

QUESTÃO 39

Com relação ao circuito abaixo, sabendo que a tensão de polarização direta dos diodos sem perdas D_1 e D_2 abaixo é $0,7V$, qual é a corrente elétrica no diodo D_2 , I_{D_2} ?



- (A) 15,55 mA
- (B) 18,48 mA
- (C) 16,54 mA
- (D) 29,24 mA
- (E) 58,49 mA

QUESTÃO 40

Um sistema possui uma capacidade de amplificar determinado tipo de sinal por 8 dB. Se um sinal de 100 mW for amplificado e depois passar por um canal no qual perderá 4 vezes sua potência, qual é o valor final desse sinal?

- (A) $X = 14$ dBm
- (B) $X = 17$ dBm
- (C) $X = 20$ dBm
- (D) $X = 22$ dBm
- (E) $X = 26$ dBm

QUESTÃO 41

Assinale a opção que apresenta uma forma simplificada para a expressão booleana abaixo.

$$S = \overline{A} \overline{B} \overline{C} \overline{D} + \overline{A} \overline{B} \overline{C} D + \overline{A} \overline{B} C \overline{D} + \overline{A} \overline{B} C D + A \overline{B} \overline{C} \overline{D} + A \overline{B} \overline{C} D + A \overline{B} C \overline{D} + A \overline{B} C D$$

- (A) $S = AD + AB$
- (B) $S = \overline{A} \overline{B} + \overline{C} \overline{D}$
- (C) $S = \overline{A} \overline{C} + AC$
- (D) $S = \overline{A} \overline{B} + CD$
- (E) $S = AC + \overline{A} \overline{B}$

QUESTÃO 42

Um certo chuveiro usa 8,185 A funcionando em 220V. Qual é a energia aproximada gasta, em quilo-watts-hora, pelo chuveiro em um mês de 30 dias, para um uso de 30 min por dia?

- (A) 90 kWh.
- (B) 27 kWh.
- (C) 30 kWh.
- (D) 15 kWh.
- (E) 1800 kWh.

QUESTÃO 43

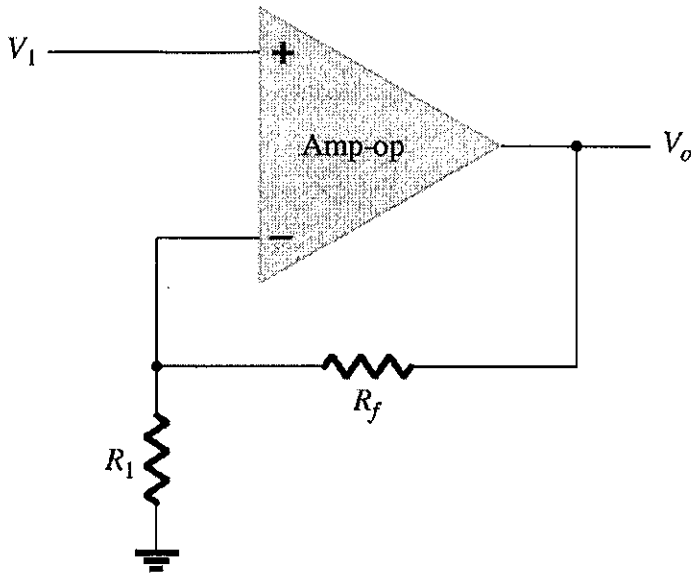
Assinale a opção que completa corretamente as lacunas da tabela abaixo.

Modulação	Características			
	Compartilhamento	Janelas	Intervalo	Comportamento do Sinal
FDM	Domínio da frequência	Em frequência	Faixa de guarda	Sinal presente todo o tempo
TDM	_____	_____	_____	_____

- (A) Domínio do tempo / Em quadro / Tempo de atraso / Sinal em todas as frequências
- (B) Domínio do tempo / No tempo / Tempo de guarda / Sinal em todas as frequências
- (C) Domínio da frequência / Na frequência / Tempo de guarda / Sinal em todas as frequências
- (D) Domínio da frequência / No tempo / Tempo de atraso / Sinal em fase
- (E) Domínio do tempo / Em quadro / Tempo de atraso / Sinal em fase

QUESTÃO 44

Considerando o circuito amplificador de ganho constante não inversor da figura abaixo, onde $V_1=5V$, $R_f = 200k\Omega$, e $R_1=100k\Omega$, qual é a tensão na saída V_o ?



- (A) 10 V
- (B) 12 V
- (C) 5 V
- (D) 0 V
- (E) 15 V

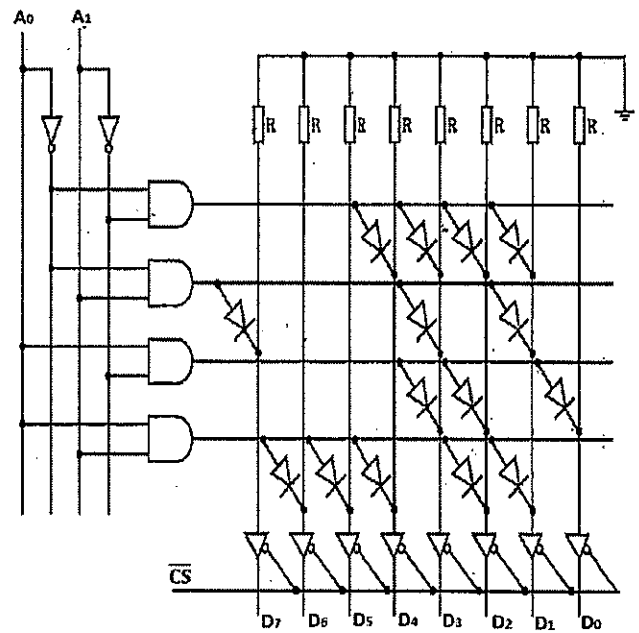
QUESTÃO 45

Dentre as dispersões existentes de uma fibra óptica, qual é a dispersão exclusiva, isto é, a que é encontrada somente em fibra ópticas multimodo?

- (A) Cromática.
- (B) Intramodal.
- (C) Fantasma.
- (D) Material.
- (E) Por polarização.

QUESTÃO 46

Observe o circuito de memória da figura abaixo.

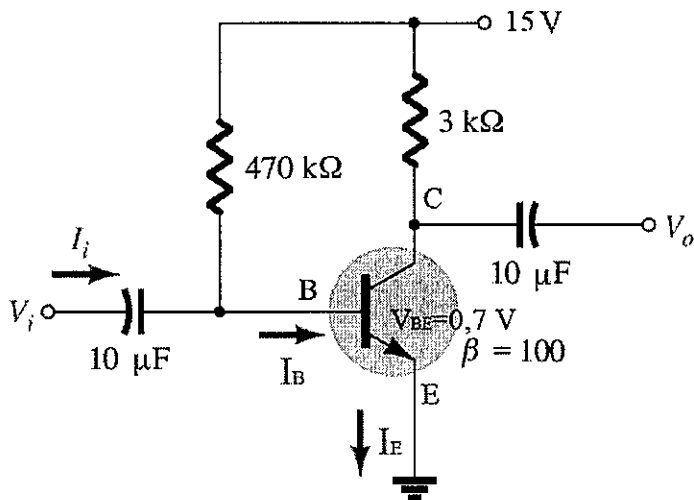


De acordo com a configuração dessa memória, a palavra binária armazenada no endereço '3' ($A_0 = 1$ e $A_1 = 1$) é:

- (A) $(01101001)_2$
- (B) $(01010100)_2$
- (C) $(01001001)_2$
- (D) $(01110110)_2$
- (E) $(00011110)_2$

QUESTÃO 47

Com relação ao circuito abaixo com transistor BJT com polarização fixa e configuração emissor-comum, qual é a corrente elétrica no emissor I_E (análise CC)?



- (A) 3,07 mA
- (B) 4,54 mA
- (C) 2,41 mA
- (D) 1,55 mA
- (E) 3,95 mA

QUESTÃO 48

Uma rede em triângulo é composta de um resistor de 10Ω , um de 20Ω e um de 30Ω . Quais são as resistências da rede equivalente Y?

- (A) 5Ω , $3,33 \Omega$, e 10Ω .
- (B) 10Ω , $8,33 \Omega$, e $4,2 \Omega$.
- (C) $0,43 \Omega$, 5Ω , e 10Ω .
- (D) 6Ω , 6Ω , e 6Ω .
- (E) 17Ω , 35Ω , e 60Ω .

QUESTÃO 49

Observe a tabela abaixo.

A	B	Q
0	0	Q_{n-1}
0	1	0
1	0	1
1	1	$\overline{Q_{n-1}}$

A e B representam as entradas de um circuito combinacional, Q_n e Q_{n-1} representam os estados atual e anterior, respectivamente, de sua saída Q. O referido circuito é um flip-flop tipo:

- (A) T
- (B) JK
- (C) SR
- (D) D
- (E) K

QUESTÃO 50

Para a perfeita modulação AM/DSB, precisa haver uma separação entre as bandas. Qual o nome dessa separação e como pode ser calculada (valor mínimo), sabendo que f_o é a frequência da portadora e f_m é a frequência das bandas laterais?

Dado: $B \geq 0$

- (A) Banda de Guarda ; $B = f_o - 2f_m$
- (B) Banda de Fase ; $B = f_o + 2f_m$
- (C) Banda de Fase ; $B = f_m - 2f_o$
- (D) Banda de Guarda ; $B = f_m + 2f_o$
- (E) Banda de Guarda ; $B = f_m - f_o$

PROVA DE REDAÇÃO

INSTRUÇÕES

1. A redação deverá ser uma dissertação argumentativa com ideias coerentes, claras e objetivas, em língua portuguesa e com letra legível. Se utilizada a letra de forma (caixa-alta), as letras maiúsculas deverão receber o devido realce;
2. Deverá ter, no mínimo, 15 (quinze) linhas contínuas, considerando o recuo dos parágrafos, e, no máximo, 30 (trinta) linhas. Não poderá conter qualquer marca identificadora ou assinatura, o que implicará a atribuição de nota zero;
3. Os trechos da redação que contiverem cópias dos textos de apoio ao tema proposto ou dos textos do caderno de prova serão desconsiderados para a correção e para a contagem do número mínimo de linhas;
4. O candidato deverá dar um título à redação; e
5. O rascunho deverá ser feito em local apropriado.

TEXTO I

Um estudo recente trouxe números para uma constatação quase unânime entre os brasileiros: somos apaixonados pelo celular. A pesquisa, conduzida pela plataforma Data.AI, revelou que o brasileiro passa, em média, cinco horas por dia imerso no *smartphone*. Esse hábito coloca o Brasil na quinta posição do *ranking* de países que mais usam dispositivos móveis diariamente. É tempo de sobra para maratonar séries, acompanhar notícias e, claro, rolar infinitamente pelas redes sociais. Mas esse tempo todo em frente às telas também levanta um sinal de alerta: será que não estamos deixando de lado outras atividades mais importantes? Bem... a pesquisa sugere que sim. O uso excessivo dos *smartphones*, segundo o estudo, pode comprometer a produtividade. Cinco horas diárias representam um terço de uma jornada de trabalho e, quando somadas ao longo de uma semana, podem significar que as prioridades estão se perdendo entre notificações e distrações digitais. No entanto, nem tudo está perdido. Para Miguel Lannes Fernandes, especialista em inteligência artificial, a tecnologia, muitas vezes vista como a vilã, pode ser uma grande aliada para reverter esse quadro exposto pelo estudo. Ele acredita que o segredo está em utilizar ferramentas de inteligência artificial, que ajudam a otimizar o tempo e aumentar a produtividade. "Soluções como assistentes virtuais inteligentes, plataformas de automação e aplicativos com algoritmos de aprendizado de máquina são capazes de reorganizar rotinas, priorizar tarefas e até sugerir pausas estratégicas", diz.

(Fonte: <https://exame.com/carreira/brasileiro-fica-mais-de-5-horas-por-dia-mexendo-no-celular-mas-especialista-tem-a-solucao/>. Acesso em: 23 de junho de 2025. Texto adaptado.)

TEXTO II

Quais são os riscos do uso do celular no ambiente de trabalho?

- *Queda na performance e produtividade* – é normal que as pessoas se percam no tempo ou naquilo que estão fazendo quando decidem fazer uma pausa para usar o celular, principalmente nos aplicativos voltados ao entretenimento, como jogos e redes sociais, o que pode ocasionar mau andamento das atividades profissionais, além de execução inadequada de tarefas e atrasos, derrubando a produtividade.
- *Distração e risco de acidentes* – muitas atividades exigem mais concentração dos colaboradores também porque fazê-las do jeito errado pode causar acidentes de trabalho, como é o caso da operação de máquinas pesadas. Em indústrias, principalmente, proibir o uso de celulares se torna, então, uma questão de segurança.
- *Perda de foco* – se um funcionário está focado e interrompe sua tarefa para mexer no celular, sem que o uso do dispositivo tenha a ver com ela, a perda desse foco acontece até sem querer. E mesmo em casos nos quais o aparelho é necessário para o trabalho acontecer, a dispersão será muito provável se não houver cautela, porque o colaborador estará realizando muitas coisas ao mesmo tempo, mudando de uma tarefa para outra constantemente.
- *Vazamento de informações* – compartilhar ou receber fotos e outros tipos de mídia de dentro do ambiente de trabalho pode aumentar o risco de vazamento de informações sigilosas dos próprios funcionários ou mesmo da empresa, e quase ninguém se dá conta disso.

(Fonte: <https://www.coalize.com.br/uso-celular-trabalho>. Acesso em 23 de junho de 2025. Texto adaptado.)

TEXTO III

No âmbito profissional, o celular pode ser usado como uma ferramenta valiosa, mas é preciso ter uma atenção redobrada para o uso equilibrado e responsável nesses ambientes. Nos últimos anos, o mundo corporativo tem se adaptado à presença do aparelho no dia a dia e, embora não exista uma regulamentação quanto ao tema na legislação trabalhista, normas e regras gerais podem ser utilizadas pelas organizações para embasar o uso excessivo ou inadequação da prática. A utilização constante no horário de trabalho para fins pessoais, como redes sociais ou entretenimento, pode resultar em uma queda significativa em sua produtividade e desempenho. É quando o colaborador usa o celular em reuniões ou interações com clientes sendo que não é necessário. Isso pode ser visto como falta de atenção, profissionalismo ou desrespeito à política da empresa.

(Fonte: <https://vocerh.abril.com.br/politicasepraticas/impactos-causados-pelo-excesso-de-uso-do-celular-no-trabalho/>. Acesso em: 23 de junho de 2025. Texto adaptado.)

PROPOSTA DE REDAÇÃO - A partir da leitura dos textos de apoio e de suas reflexões, redija uma dissertação argumentativa a respeito do tema **“O uso de dispositivos móveis para fins pessoais no ambiente profissional e a queda de produtividade”**. Dê um título ao seu texto.

RASCUNHO PARA REDAÇÃO

TÍTULO:

1	
2	
3	
4	
5	
6	
7	
8	
9	
10	
11	
12	
13	
14	
15	
16	
17	
18	
19	
20	
21	
22	
23	
24	
25	
26	
27	
28	
29	
30	

