

DOMINGO DE TARDE

**GRUPO HOSPITALAR CONCEIÇÃO – GHC/RS
CONCURSO PÚBLICO Nº 03/2021**

TÉCNICO DE MANUTENÇÃO (ELETROTÉCNICO)

INSTRUÇÕES

Leia atentamente e cumpra rigorosamente as instruções que seguem, pois elas são parte integrante das provas e das normas que regem esse certame.

1. Atente-se aos avisos contidos no quadro da sala.
2. Seus pertences deverão estar armazenados dentro do saco plástico fornecido pelo fiscal, permanecendo em sua posse somente caneta esferográfica de ponta grossa, de material transparente, com tinta preta, documento de identidade, lanche e água, se houver. A utilização de qualquer material não permitido em edital é expressamente proibida, acarretando a sua imediata exclusão do certame.
3. Certifique-se de que este caderno:
 - contém 40 (quarenta) questões;
 - refere-se ao cargo para o qual realizou a inscrição.
4. Cada questão oferece 5 (cinco) alternativas de respostas, representadas pelas letras A, B, C, D e E, sendo apenas 1 (uma) a resposta correta.
5. Será respeitado o tempo para realização da prova conforme previsto em edital, incluindo o preenchimento da grade de respostas.
6. Os três últimos candidatos deverão retirar-se da sala de prova ao mesmo tempo, devendo assinar a Ata de Prova.
7. A responsabilidade referente à interpretação dos conteúdos das questões é exclusiva do candidato.
8. No caderno de prova, você poderá rabiscar, riscar e calcular.
9. Os gabaritos preliminares da prova objetiva serão divulgados na data descrita no Cronograma de Execução desse certame.



V1_28/10/2021 11:19:27



Instrução: As questões de números 01 a 05 referem-se ao texto abaixo.

O médico cantor que toca músicas escolhidas pelos pacientes em UTI de hospital de Porto Alegre

01 Internada na UTI do Hospital Beneficência Portuguesa, Centro Histórico de Porto Alegre,
02 uma paciente que ultrapassou os 90 anos de idade faz um pedido: "Tenho vontade de ouvir Se
03 Essa Rua Fosse Minha". O desejo de escutar mais uma vez a composição de Mário Lago e Roberto
04 Martins é _____ ao médico Franklin Capaverde, 42 anos, um apaixonado por música – e
05 colecionador de violões, guitarras, ukuleles e outros tantos instrumentos.

06 – Tive que aprender o dedilhado de Se Essa Rua Fosse Minha, pra ela. Toquei, e ela chorou.
07 Eu também – admite.

08 Além dos cuidados com a saúde dos internos, o profissional incluiu as mais variadas canções
09 na rotina de tratamentos. No ambiente da UTI, em que convive com _____ no quadro dos
10 pacientes, encontrou sorrisos através de sua arte.

11 – A pessoa se sente acarinhada. Eu gosto de ver as pessoas melhorando, e se a música faz
12 tão bem pra mim, por que não vai fazer para outras pessoas? – pergunta, certo da resposta.
13 Para evitar transtorno _____ necessitam de repouso absoluto, as apresentações priorizam
14 melodias serenas, em baixo volume, quase um show acústico. Na maioria dos casos, os
15 "espectadores" estão em box isolados, com menos leitos do que as alas com maior circulação.

16 Capaverde soltou os primeiros acordes no início da adolescência. Em casa, onde mantém
17 mais de uma dezena de equipamentos, viu essa paixão ser acompanhada: a filha, Antonella, de
18 9 anos de idade, já se arrisca na viola. O foco do intensivista, no entanto, foi voltado à medicina
19 por boa parte de sua vida adulta. Gestor em uma instituição no Litoral Norte e plantonista em
20 outros tantos hospitais, o dia a dia se tornou cansativo, apesar da realização a cada alta prescrita.
21 Quando perdeu o pai, decidiu retomar a música. A proximidade com a filha também foi ampliada,
22 em um momento que ele define como "de virada de chave".

23 – Especialmente depois da morte do meu pai, e com essa pandemia louca, perdendo
24 amigos, perdendo colegas, decidi voltar a fazer coisas que eu realmente gosto. Passar mais
25 tempo com a minha filha, viajar... Focar no que é importante para mim – define.

26 Os planos para um futuro próximo incluem a gravação de álbum, com composições próprias.
27 – Tudo pode ser feito de maneira pesada ou leve. Estar em uma UTI sempre é duro, mas a
28 gente pode facilitar isso para as pessoas. Não importa a profissão, tudo que é feito de coração é
29 especial – resume ele sua singela atitude.

(Disponível em: <https://gauchazh.clicrbs.com.br/porto-alegre/noticia/2021/10/> – Texto adaptado especialmente para esta prova).

QUESTÃO 01 – As lacunas tracejadas das linhas 04, 09 e 13 podem ser preenchidas, correta e respectivamente, com os termos das seguintes alternativas, EXCETO:

- A) exposto – oscilações – àqueles que
- B) relatado – instabilidades – aos que
- C) manifestado – inconstâncias – para aqueles que
- D) ostentado – balanços – a quem
- E) anunciado – altos e baixos – aos que

QUESTÃO 02 – Assinale a alternativa cujo termo NÃO faz referência a Capaverde (l. 16).

- A) se arrisca na viola (l. 18).
- B) Gestor (l. 19).
- C) plantonista (l. 19).
- D) ele (l. 22).
- E) sua singela atitude (l. 29).

QUESTÃO 03 – Assinale a alternativa cujo segmento do texto está em sentido denotativo, ou seja, NÃO tem figura de linguagem.

- A) viu essa paixão ser acompanhada (l. 17).
- B) plantonista em outros tantos hospitais (l. 19-20).
- C) essa pandemia louca (l. 23).
- D) Estar em uma UTI sempre é duro (l. 27).
- E) tudo que é feito de coração é especial (l. 28-29).

QUESTÃO 04 – Assinale a alternativa correta acerca do que se diz sobre a grafia e os fonemas de palavras do texto.

- A) "hospitais", "chave" e "sorrisos" são palavras que têm mais letras que fonemas.
- B) "box" e "próximo" são palavras que têm mais fonemas que letras.
- C) "repouso" e "maioria" têm ditongo crescente.
- D) "toquei" e "equipamentos" têm ditongo decrescente.
- E) "plantonista" e "adolescência" têm, cada uma, dois dígrafos.

QUESTÃO 05 – Analise as possíveis substituições das formas verbais do seguinte fragmento do texto:

"Em casa, onde mantém mais de uma dezena de equipamentos, viu essa paixão ser acompanhada (l. 16-17)."

- I. Em casa, onde manteve mais de uma dezena de equipamentos, viu essa paixão ser acompanhada...
- II. Em casa, onde mantinha mais de uma dezena de equipamentos, via essa paixão ser acompanhada...
- III. Em casa, quando manter mais de uma dezena de equipamentos, verá essa paixão ser acompanhada...

Quais estão corretas?

- A) Apenas II.
- B) Apenas I e II.
- C) Apenas I e III.
- D) Apenas II e III.
- E) I, II e III.

QUESTÃO 06 – Analise a imagem abaixo:

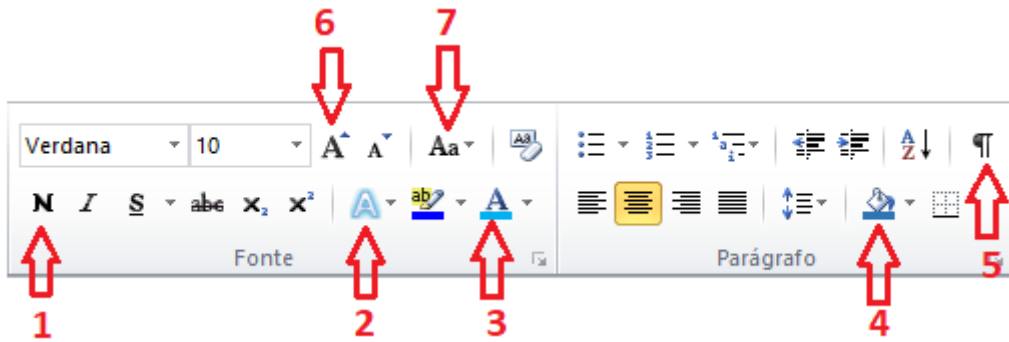


Figura 1 – Imagem da barra do Word 2010, em sua configuração original e padrão.

Com base na Figura 1, analise as seguintes assertivas:

- Para alterar a cor da fonte, utilizamos o botão apontado pela seta nº ____.
- O texto ficará em negrito quando o botão apontado pela seta nº ____ estiver habilitado.
- Para deixar uma palavra, que está escrita com letras minúsculas, toda em caixa alta, ou seja, letra maiúscula, precisamos selecionar a palavra que queremos alterar e depois clicar no botão apontado pela seta nº ____ e escolher a opção maiúscula.

Assinale a alternativa que preenche, correta e respectivamente, as lacunas das frases acima.

- A) 3 – 1 – 7
- B) 2 – 5 – 6
- C) 4 – 2 – 6
- D) 3 – 5 – 7
- E) 4 – 1 – 2

QUESTÃO 07 – Com base no navegador Google Chrome, podemos afirmar que:

- I. Em uma janela, é possível ter várias guias, portanto, com uma única janela, podemos estar com a página da Fundatec aberta em uma guia e, na outra guia, a página do GHC.
- II. É possível realizar uma pesquisa por comando de voz, sem a necessidade de escrever, basta clicar no microfone que está na barra de pesquisa e falar o que se está buscando na internet.
- III. É possível abrir uma janela em modo de navegação anônima, sendo assim, histórico de navegação não será salvo.

Quais estão corretas?

- A) Apenas I.
- B) Apenas II.
- C) Apenas III.
- D) Apenas I e III.
- E) I, II e III.

QUESTÃO 08 – Analise a imagem abaixo:

	A	B	C
1	1	5	9
2	2	6	10
3	3	7	11
4	4	8	12
5			
6			

Figura 2 – Documento desenvolvido no Excel 2010, em sua configuração original e padrão.

Caso na célula B6 fosse digitada a fórmula =SOMA(A1:C4), qual seria o resultado apresentado?

- A) 13.
- B) 78.
- C) 12.
- D) 26.
- E) #ERRO.

QUESTÃO 09 – Com base no Excel 2010, qual das funcionalidades descritas abaixo NÃO é encontrada?

- A) Filtrar dados.
- B) Classificar dados de A a Z.
- C) Inserir Nota de Rodapé.
- D) Proteger a planilha com senha.
- E) Alterar cor do texto das células.

QUESTÃO 10 – Sobre Núcleo Ampliado de Saúde da Família e Atenção Básica (Nasf-AB), analise as assertivas abaixo e assinale a alternativa correta.

- I. Constitui uma equipe multiprofissional e interdisciplinar composta por categorias de profissionais da saúde.
 - II. Deve estabelecer seu processo de trabalho a partir de problemas, demandas e necessidades de saúde de pessoas e grupos sociais em seus territórios, bem como a partir de dificuldades dos profissionais.
 - III. Os Nasf-AB não se constituem como serviços com unidades físicas independentes ou especiais, e não são de livre acesso para atendimento individual ou coletivo.
 - IV. Os Nasf-AB são complementares às equipes que atuam na Atenção Básica.
- A) Todas estão corretas.
B) Todas estão incorretas.
C) Apenas I está correta.
D) Apenas I e II estão corretas.
E) Apenas III e IV estão corretas.

QUESTÃO 11 – Assinale a alternativa INCORRETA referente ao direito de saúde do idoso, conforme a Lei nº 10.741/2003.

- A) A prevenção e manutenção da saúde do idoso serão efetivadas por meio do cadastramento da população idosa por base territorial.
- B) É vedada a discriminação do idoso nos planos de saúde pela cobrança de valores diferenciados em razão da idade.
- C) É assegurado o atendimento domiciliar, incluindo a internação, para a população idosa que necessitar e que esteja impossibilitada de se locomover.
- D) Os idosos abrigados e acolhidos por instituições públicas, filantrópicas ou sem fins lucrativos não serão incluídos no atendimento domiciliar.
- E) Ao idoso que esteja no domínio de suas faculdades mentais é assegurado o direito de optar pelo tratamento de saúde que lhe for reputado mais favorável.

QUESTÃO 12 – O Pacto em Defesa do SUS deve se firmar através de iniciativas que busquem _____ da saúde, como um movimento que retoma a Reforma Sanitária Brasileira. A promoção da _____ como estratégia de mobilização social, tendo a questão da saúde como _____ e a garantia de financiamento de acordo com as necessidades do Sistema.

Assinale a alternativa que preenche, correta e respectivamente, as lacunas do trecho acima.

- A) repolitização – saúde – benefício
- B) revisão – cidadania – direito
- C) repolitização – cidadania – direito
- D) revisão – saúde – direito
- E) repolitização – cidadania – benefício

QUESTÃO 13 – De acordo com o Art. 30 do Decreto nº 7.508/2011, as Comissões Intergestores pactuarão a organização e o funcionamento das ações e serviços de saúde integrados em redes de atenção à saúde. As diretrizes nacionais, do financiamento e das questões operacionais das Regiões de Saúde situadas em fronteiras com outros países, respeitadas, em todos os casos, as normas que regem as relações internacionais, são de competência exclusiva de qual Comissão Intergestora?

- A) Comissão Intergestora Bipartite – CIB.
- B) Comissão Intergestora Regional – CIR.
- C) Comissão Intergestora Municipal – CIM.
- D) Comissão Intergestora Nacional – CIN.
- E) Comissão Intergestora Tripartite – CIT.

QUESTÃO 14 – Assinale a alternativa INCORRETA, conforme o Art. 199 da Constituição Federal de 1988, sobre a iniciativa privada na assistência à saúde.

- A) É vedada a destinação de recursos públicos para auxílios ou subvenções às instituições privadas com fins lucrativos.
- B) É vedada a participação direta ou indireta de empresas ou capitais estrangeiros na assistência à saúde no País, salvo nos casos previstos em lei.
- C) As instituições privadas poderão participar de forma complementar do sistema único de saúde, segundo diretrizes deste.
- D) É permitida a destinação de recursos públicos para auxílios ou subvenções às instituições privadas com fins lucrativos.
- E) É permitida a participação de instituições privadas, tendo preferência as entidades filantrópicas e as sem fins lucrativos.

QUESTÃO 15 – As ações e serviços públicos de saúde e os serviços privados contratados ou conveniados que integram o Sistema Único de Saúde (SUS), são desenvolvidos de acordo com as diretrizes previstas no Art. 198 da Constituição Federal. Em relação aos princípios do SUS, analise as assertivas abaixo, assinalando V, se verdadeiras, ou F, se falsas.

- () Centralização político-administrativa, com direção única.
- () Organização dos serviços públicos de modo a evitar duplicidade de meios para fins idênticos.
- () Integração em nível executivo das ações de saúde, meio ambiente e saneamento básico.

A ordem correta de preenchimento dos parênteses, de cima para baixo, é:

- A) F – F – V.
- B) F – V – V.
- C) V – V – V.
- D) V – F – F.
- E) V – V – F.

CONHECIMENTOS ESPECÍFICOS

QUESTÃO 16 – Segundo o Sistema Internacional de Unidades, a unidade de potência watt pode ser expressa em unidades de base do mesmo sistema. Assinale a alternativa que apresenta a expressão em unidades de base do Sistema Internacional de Unidades de 1 watt.

- A) 1 m/S².
- B) 1 kgm/S².
- C) 1 m²kg/S².
- D) 1 m²kg/S³.
- E) 1 kgm/S³.

QUESTÃO 17 – Considerando um filtro RL com um indutor de 30mH, um resistor no filtro de 100Ω e valor da carga de 50Ω, assinale a alternativa que apresenta o valor mais aproximado da frequência de corte deste filtro neste circuito, considerando $F_c=R/(2\pi L)$ e considerando a resistência da carga.

- A) 1200 Hz.
- B) 980 Hz.
- C) 720 Hz.
- D) 370 Hz.
- E) 175 Hz.

QUESTÃO 18 – Nas três imagens abaixo, extraídas da internet aleatoriamente, representam três componentes eletrônicos diferentes. Assinale a alternativa que apresenta, correta e respectivamente, os nomes desses componentes.



- A) Indutor – fusível – bobina.
- B) Indutor – capacitor – resistor.
- C) Bobina – fusível – resistência.
- D) Bobina – condensador – fusível.
- E) Filtro – capacitor – resistor.

QUESTÃO 19 – Um resistor apresenta a seguinte sequência de cores: azul, violeta, verde e dourado. Assinale a alternativa que apresenta o valor correto desse componente, utilizando a nomenclatura usual.

- A) 7k6R.
- B) 7M6R.
- C) 6k7R.
- D) 6M7R.
- E) 670kR.

QUESTÃO 20 – Considere uma lâmpada que usa 0,1 A funcionando em 220 V, utilizada 3h por dia. Assinale a alternativa que apresenta o valor mais aproximado da energia que ela consome durante 30 dias.

- A) 220 W.
- B) 600 W.
- C) 1200 W.
- D) 20 kW.
- E) 36 kW.

QUESTÃO 21 – Em um circuito de corrente contínua procura-se manter a corrente em um dado valor. Neste caso, o aumento da resistência em quatro vezes implica em um aumento da tensão aplicada no circuito. Assinale a alternativa que apresenta o valor do aumento de tensão necessário para manter esta corrente inalterada.

- A) 1 x.
- B) 2 x.
- C) 3 x.
- D) 4 x.
- E) 5 x.

QUESTÃO 22 – Considere um motor elétrico trifásico, tipo gaiola de esquilo, com potência nominal de 2hp, que consome 1,8 kW. Assinale a alternativa que apresenta o valor mais aproximado de sua eficiência nominal.

- A) 70%.
- B) 73%.
- C) 76%.
- D) 80%.
- E) 83%.

QUESTÃO 23 – Considerando um motor elétrico monofásico, alimentado com 230V, usando 4A, consome 1 kW com carga máxima. Assinale a alternativa que apresenta o valor mais aproximado do fator de potência desse motor nessas condições.

- A) 0,92.
- B) 0,95.
- C) 0,98.
- D) 1,08.
- E) 1,20.

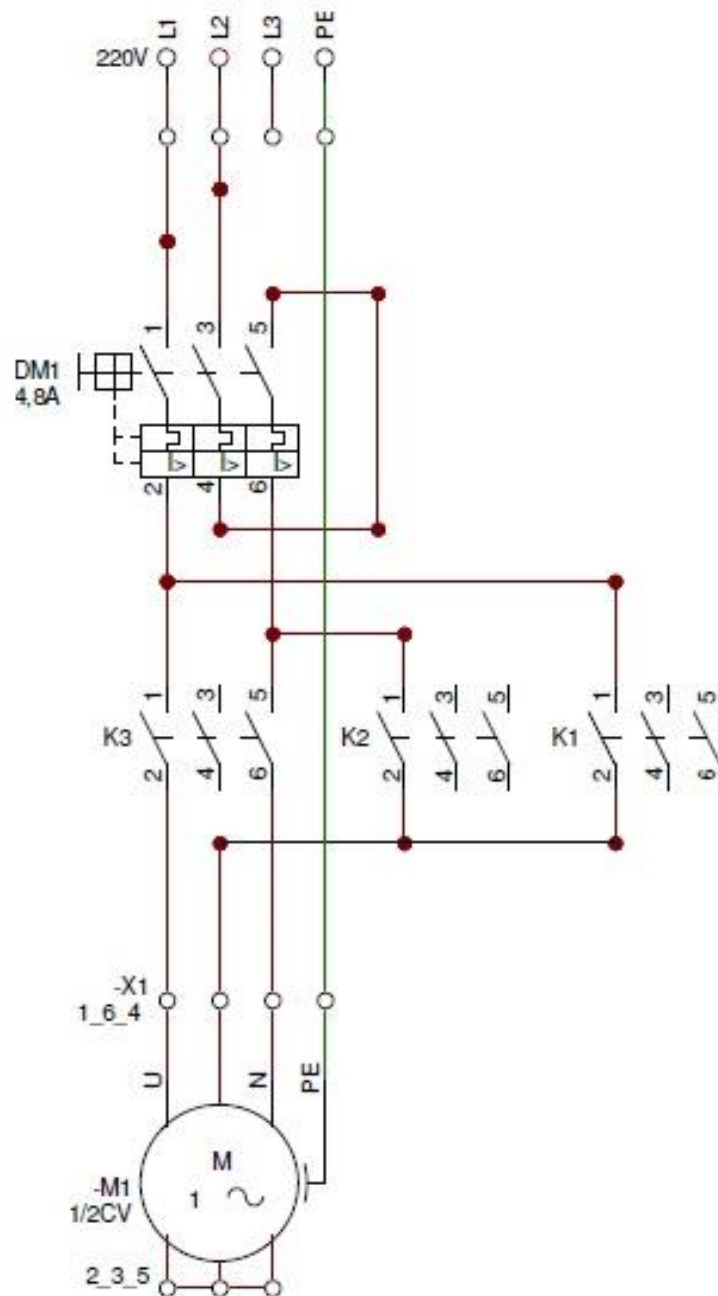
QUESTÃO 24 – Em relação aos motores de indução tipo *split phase*, analise as assertivas abaixo e assinale V, se verdadeiras, ou F, se falsas.

- () O motor *split phase* é um motor monofásico. Não existem motores trifásicos desse tipo.
- () O motor *split phase* possui um enrolamento auxiliar, utilizado somente na partida, que está defasado 90° do enrolamento principal.
- () O motor *split phase* possui um capacitor de partida.

A ordem correta de preenchimento dos parênteses, de cima para baixo, é:

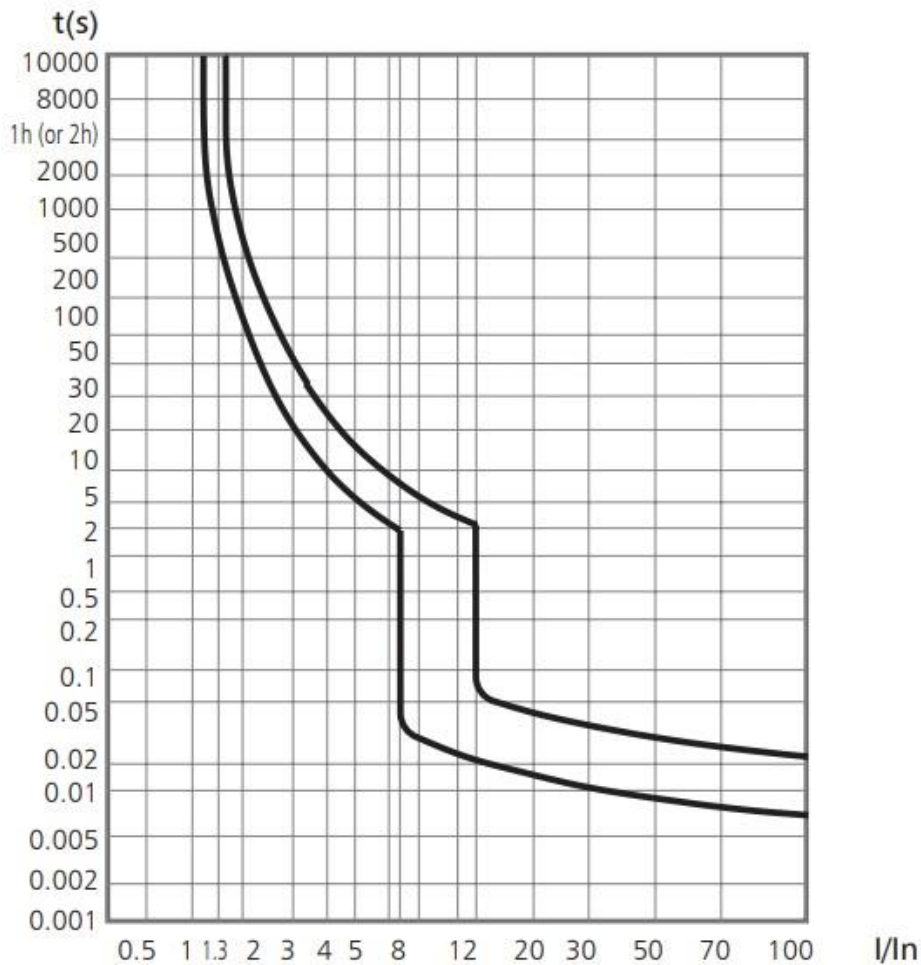
- A) V – V – V.
- B) V – V – F.
- C) V – F – F.
- D) F – F – V.
- E) F – V – F.

QUESTÃO 25 – A figura abaixo (extraída de <http://comandoseletricosii.blogspot.com/> e editada) apresenta um diagrama elétrico. Assinale a alternativa INCORRETA, referente ao diagrama apresentado.



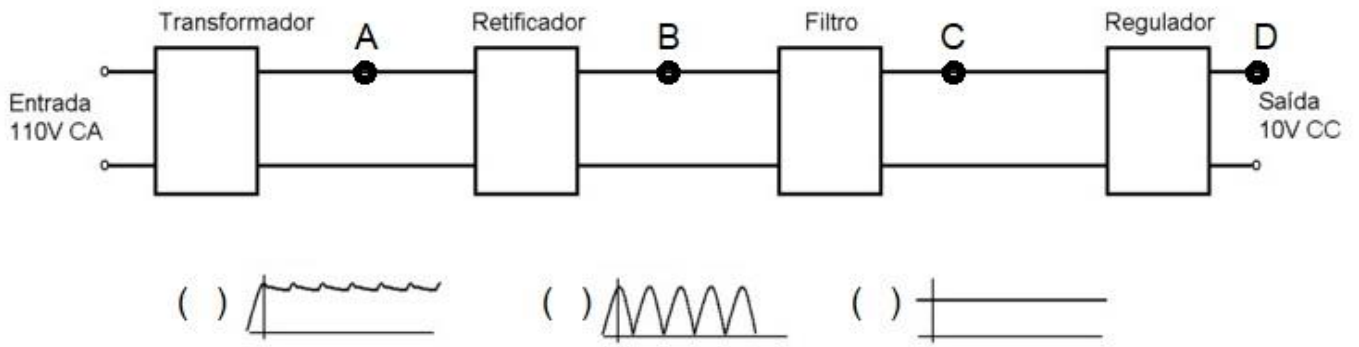
- A) O diagrama apresenta a ligação de um motor.
- B) O diagrama apresenta dispositivos de proteção e de manobra.
- C) O consumo nominal do circuito é de 4,8 A.
- D) O diagrama se refere a uma instalação monofásica.
- E) K1, K2 e K3 representam contatoras.

QUESTÃO 26 – A figura abaixo (extraída do catálogo da Margirius disjuntores 10ka curva c) apresenta a curva de resposta de um disjuntor tipo C. Assinale a alternativa INCORRETA em relação às informações apresentadas neste gráfico.



- A) Para relações I/I_n menores que 1, o tempo de desarme é infinito.
- B) Para uma relação I/I_n de 2, o tempo de desarme é menor que vinte minutos.
- C) Surtos de corrente de 20 vezes a corrente nominal provocam um desarme em aproximadamente um segundo.
- D) O menor tempo de resposta previsto para este disjuntor está abaixo de 25 mS.
- E) Para uma relação de I/I_n de 10, o tempo de resposta pode variar de alguns segundos até centésimos de segundo.

QUESTÃO 27 – A figura abaixo apresenta o esquema de uma fonte linear AC/DC. Analise os pontos A, B, C e D indicados e as formas de onda abaixo.

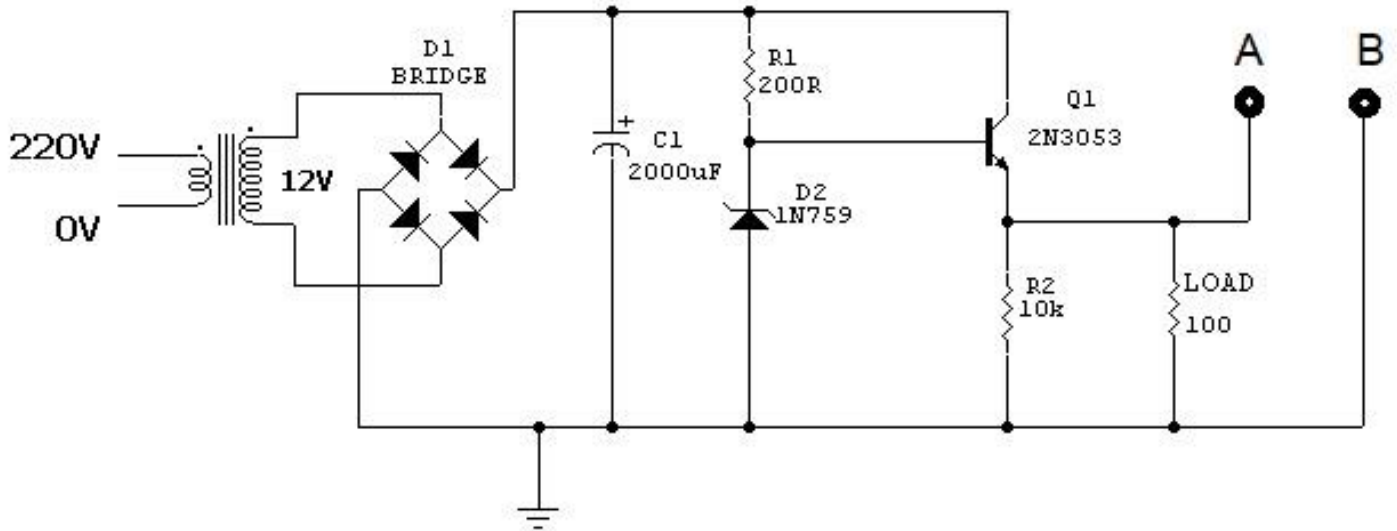


Fonte: https://www.refrigeracao.net/Cursos/electronica/fonte_alimentacao_linear.htm

Assinale a alternativa que apresenta a sequência correta de preenchimento dos parênteses que correspondem aos pontos do esquema e suas respectivas formas de onda.

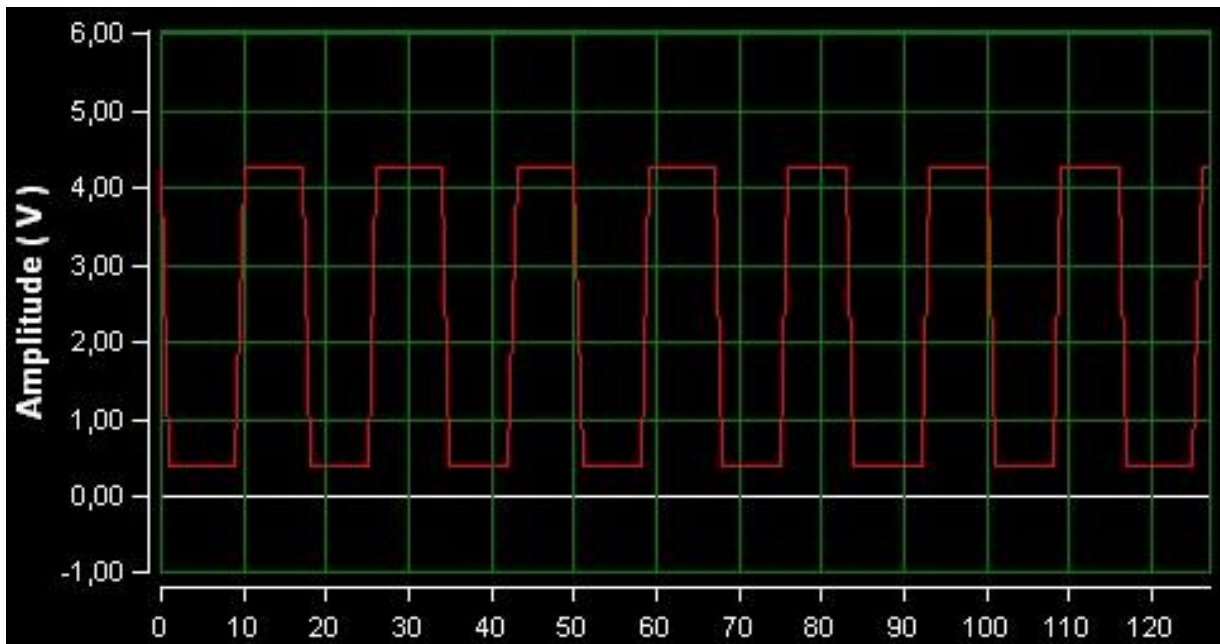
- A) A – B – C.
- B) B – C – D.
- C) B – A – C.
- D) C – D – A.
- E) C – B – D.

QUESTÃO 28 – A figura abaixo (extraída de <https://www.electronica-pt.com/fontes-alimentacao>) apresenta o diagrama eletrônico de uma fonte AC/DC. Em relação a este diagrama, assinale a alternativa INCORRETA com relação à descrição do componente.



- A) R1 é um resistor de 200Ω.
- B) Q1 é um transistor PNP.
- C) C1 é um capacitor eletrolítico de 0,002 F.
- D) D1 é uma ponte retificadora de onda completa.
- E) D2 é um diodo Zener.

QUESTÃO 29 – A figura abaixo representa a tela de um osciloscópio. Considere que a escala horizontal está em milissegundos. Assinale a alternativa INCORRETA em relação às informações que podem ser extraídas desta imagem.



Fonte: <https://www.ppgia.pucpr.br/~santin/ee/2005/1s/2/index.html>

- A) A amplitude da tensão é de aproximadamente 4V.
- B) É uma forma de onda de corrente alternada.
- C) A tensão RMS é aproximadamente 2V.
- D) A frequência do sinal é aproximadamente 60 Hz.
- E) Cada ciclo dura aproximadamente 17 mS.

QUESTÃO 30 – A figura abaixo (extraída de <https://www.directindustry.com/pt/prod/gossen-metrawatt-gmbh/product-5231-1680885.html>) refere-se a um multímetro analógico. Considerando a posição da chave seletora conforme a imagem e que a linha vermelha representa a posição do cursor no momento da medida, analise as assertivas abaixo, assinalando V, se verdadeiras, ou F, se falsas.

- () A medição feita é de aproximadamente 2 A em corrente alternada.
 () O fundo de escala da medição é de 16 A.
 () A resistência da carga medida é de aproximadamente 25 Ω .



A ordem correta de preenchimento dos parênteses, de cima para baixo, é:

- A) V – V – V.
 B) V – V – F.
 C) V – F – F.
 D) F – F – V.
 E) F – V – F.

QUESTÃO 31 – Um multímetro digital foi utilizado para medir o valor de tensão em uma tomada monofásica de 220V nominal. As especificações deste multímetro estão na tabela abaixo.

Display LCD 3 ½ (2000 contagens.)
Tensão AC:
Faixa: 600V.
Precisão: $\pm (1\%+1D)$
Resolução: 1V
Impedância de Entrada $>1M\Omega$.
Resposta em frequência: 40Hz ~ 200Hz.
Proteção de Sobrecarga: 600V DC / Pico AC.

O valor mostrado no display é de 200 V. Assinale a alternativa que apresenta a faixa de valores de tensão que deve ser considerada, segundo as especificações de precisão deste multímetro.

- A) De 190V a 210V.
 B) De 199V a 201V.
 C) De 195V a 205V.
 D) De 198V a 202V.
 E) De 197V a 203V.

QUESTÃO 32 – Um motor de corrente contínua é uma máquina elétrica girante que possui determinadas características que o diferem de uma máquina de corrente alternada. Analise as assertivas abaixo sobre motores de corrente contínua e assinale V, se verdadeiras, ou F, se falsas.

- () Enrolamento de armadura: é localizado na parte girante do motor de corrente contínua (rotor), que é responsável por produzir o torque elétrico que o movimenta.
- () Enrolamento de campo: é a parte fixa da máquina (estator), responsável por criar o fluxo magnético que irá atravessar a armadura. Nele são formados os polos magnéticos norte e sul, criando-se um campo de excitação.
- () Comutador: tem a função de manter a corrente circulando sempre no mesmo sentido na armadura, ou seja, faz com que o torque gerado esteja sempre no mesmo sentido.

A ordem correta de preenchimento dos parênteses, de cima para baixo, é:

- A) V – V – V.
- B) V – V – F.
- C) V – F – F.
- D) F – F – V.
- E) F – V – F.

QUESTÃO 33 – Para instalação de diversas máquinas e dispositivos é exigido um sistema de aterramento. Analise as assertivas abaixo, que tratam das funções do sistema de aterramento, e assinale V, se verdadeiras, ou F, se falsas.

- () Proteger o usuário do equipamento das descargas atmosféricas, através da viabilização de um caminho alternativo para a terra, de descargas atmosféricas.
- () “Descarregar” cargas estáticas acumuladas nas carcaças das máquinas ou equipamentos para a terra.
- () Facilitar o funcionamento dos dispositivos de proteção (fusíveis, disjuntores, etc.), através da corrente desviada para a terra.

A ordem correta de preenchimento dos parênteses, de cima para baixo, é:

- A) V – V – V.
- B) V – V – F.
- C) V – F – F.
- D) F – F – V.
- E) F – V – F.

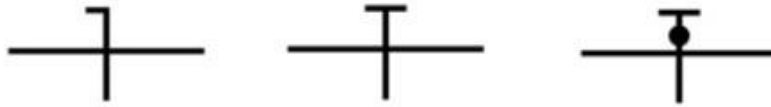
QUESTÃO 34 – Quando uma fonte de energia elétrica em corrente alternada é conectada a um transformador, uma corrente flui no circuito primário, mesmo quando o circuito secundário está em aberto. Essa é a corrente requerida para produzir fluxo em um núcleo ferromagnético real, e possui uma componente devido às perdas por histerese e por corrente parasita no núcleo, e uma segunda componente. A denominação técnica correta dessa segunda componente é Corrente

- A) de energização.
- B) de fuga.
- C) de magnetização.
- D) primária.
- E) intrínseca.

QUESTÃO 35 – Segundo a Norma Regulamentadora (NR) 10 – Segurança em Instalações e Serviços em Eletricidade, medidas de proteção coletiva e de proteção individuais são obrigatórias para a execução de serviços em eletricidade. Esta norma apresenta proibições de uso de determinados itens quando forem executados esses serviços. Assinale a alternativa que apresenta um desses itens proibidos.

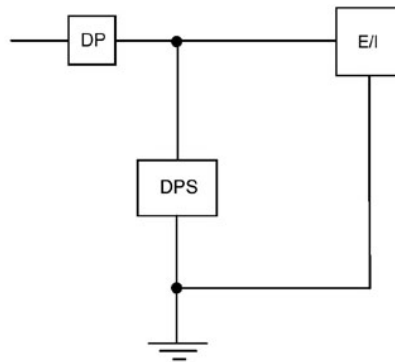
- A) Boné.
- B) Óculos de grau com lentes de vidro.
- C) Adornos pessoais.
- D) Crachá.
- E) Luvas de borracha.

QUESTÃO 36 – A Norma Brasileira NBR 5410 – Instalações Elétricas de Baixa Tensão, especifica a simbologia que deve ser utilizada nos projetos elétricos. A figura abaixo apresenta uma sequência de três símbolos especificados nesta norma. Analise a figura e assinale a alternativa que apresenta, respectivamente, a correta correspondência dos três símbolos com suas respectivas identificações.



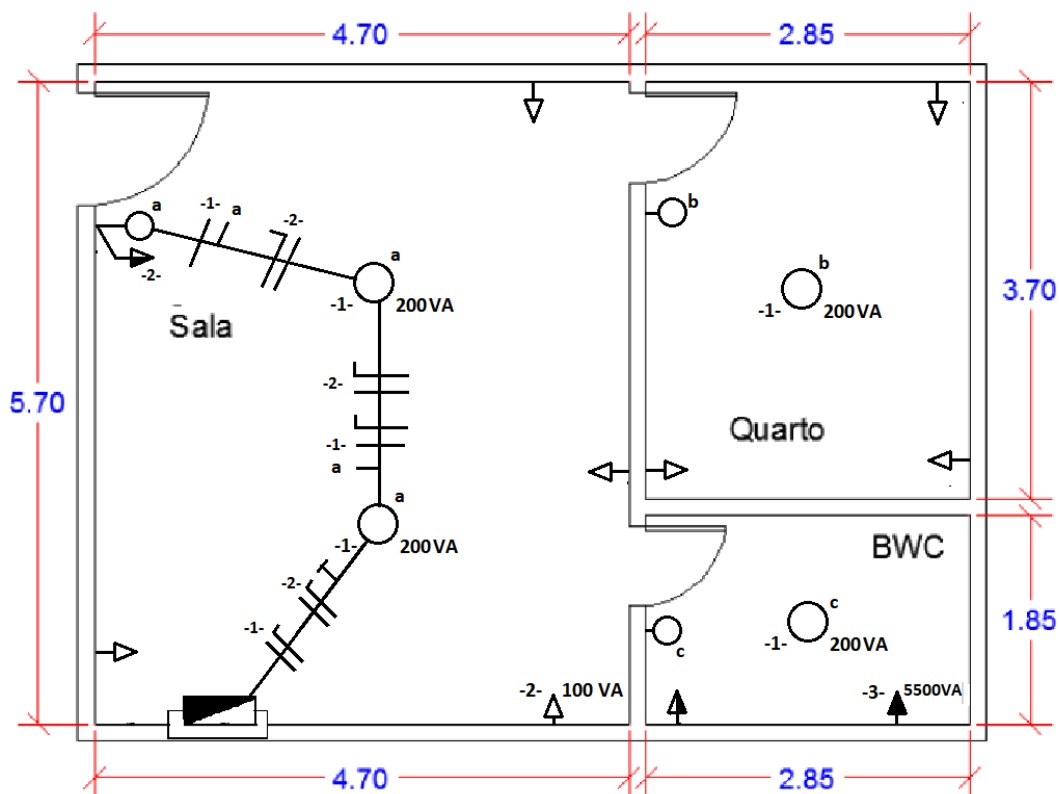
- A) Neutro – aterramento – fase.
- B) Aterramento – fase – neutro.
- C) Neutro – proteção – neutro e proteção combinados.
- D) Aterramento – neutro – fase.
- E) Fase – proteção – neutro.

QUESTÃO 37 – Em relação à norma NBR 5410, os dispositivos de proteção em uma instalação elétrica são dispositivos que protegem equipamentos e usuários. A figura abaixo apresenta o diagrama de um esquema de proteção utilizando alguns destes dispositivos. Assinale a alternativa que associa corretamente uma sigla à sua correta nomenclatura, segundo essa norma.

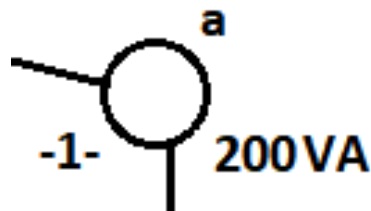


- A) DP – dispositivo de proteção contra sobrecorrentes.
- B) DPS – dispositivo de parada simples.
- C) E/I – entrada e saída do sistema.
- D) DP – distribuição de potência.
- E) DPS – derivação de passagem de sinal.

Para responder às questões 38 a 40, considere a figura abaixo, denominada "Projeto da Instalação Elétrica".

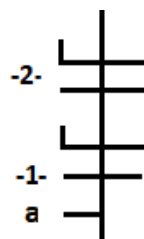


QUESTÃO 38 – Assinale a alternativa INCORRETA em relação à descrição da simbologia da figura abaixo extraída da figura "Projeto da Instalação Elétrica".



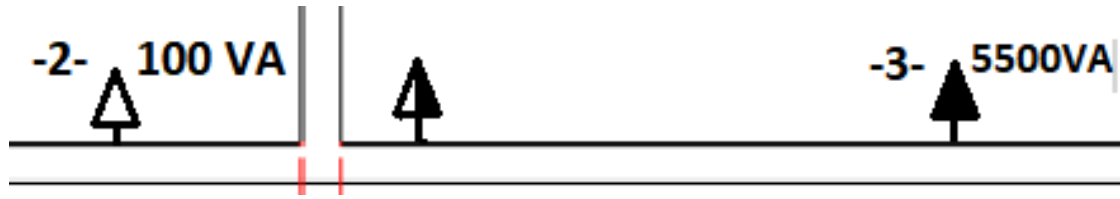
- A) A potência disponível para uso nesse ponto do circuito é 200VA.
- B) O ponto é para instalação de luminária no teto.
- C) O interruptor de retorno para esse ponto é identificado como "a".
- D) Por esse ponto passa somente o retorno do circuito "1".
- E) O circuito que energiza a luminária é o "1".

QUESTÃO 39 – Assinale a alternativa INCORRETA em relação à descrição da simbologia da figura abaixo extraída da figura "projeto da instalação elétrica".



- A) A linha vertical representa um eletroduto.
- B) O traço marcado com a letra "a" representa o fio de terra.
- C) Nesse ponto passam 5 fios.
- D) São representados dois circuitos, o "1" e o "2".
- E) Por esse ponto passam dois fios de fase e dois fios de neutro.

QUESTÃO 40 – Assinale a alternativa INCORRETA em relação à descrição da simbologia da figura abaixo extraída da figura “Projeto da Instalação Elétrica”.



- A) Os três triângulos representam tomadas de uso geral.
- B) O preenchimento de cada triângulo indica a altura em que deve ser instalada a tomada.
- C) O triângulo totalmente preenchido (o último da esquerda para a direita) representa um ponto de energização para chuveiro.
- D) O triângulo sem preenchimento (o primeiro da esquerda para a direita) representa uma tomada baixa de potência máxima de 100 VA.
- E) Os números “2” e “3” representam dois circuitos, cada um com seu disjuntor.