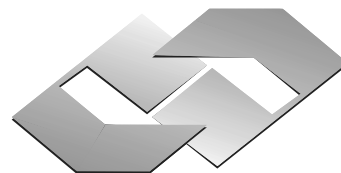




**CONCURSO PÚBLICO  
COMPANHIA DE DESENVOLVIMENTO  
DOS VALES DO SÃO FRANCISCO E  
DO PARNAÍBA – CODEVASF  
EDITAL Nº. 01/2008**



CONSULPLAN  
[www.consulplan.net](http://www.consulplan.net)  
[atendimento@consulplan.com](mailto:atendimento@consulplan.com)

**PROVA I (MANHÃ) - PRETA**

**INSTRUÇÕES**

- 01 - Material a ser utilizado: caneta esferográfica azul ou preta. Os objetos restantes devem ser colocados em local indicado pelo fiscal da sala, inclusive aparelho celular desligado e devidamente identificado com etiqueta.
- 02 - Não é permitido consulta, utilização de livros, códigos, dicionários, apontamentos, apostilas, calculadoras e etc. Não é permitido ao candidato ingressar na sala de provas sem o devido recolhimento com respectiva identificação de telefone celular, bip e outros aparelhos eletrônicos.
- 03 - Durante a prova, o candidato não deve levantar-se, comunicar-se com outros candidatos e nem fumar.
- 04 - A duração da prova é de 03 (TRÊS) horas, já incluindo o tempo destinado à entrega do Caderno de Questões e à identificação – que será feita no decorrer da prova – e ao preenchimento da FOLHA DE RESPOSTAS (GABARITO). Ainda, para os candidatos dos cargos/área de formação Direito – AJ e Jornalismo – TC será acrescido 01 (uma) hora para a realização da prova discursiva.
- 05 - Somente em caso de urgência pedir ao fiscal para ir ao sanitário, devendo no percurso permanecer absolutamente calado, **podendo** antes e depois da entrada sofrer revista através de detector de metais. Ao sair da sala no término da prova, o candidato não poderá utilizar o sanitário. Caso ocorra uma emergência, o fiscal deverá ser comunicado.
- 06 - O Caderno de Questões consta de 40 (QUARENTA) questões objetivas de múltipla escolha. Ainda, apenas para os cargos/áreas de formação de Direito – AJ e Jornalismo – TC, além das questões objetivas de múltipla, o caderno constará de 01 (uma) peça processual/parecer (para a área de formação de Direito – AJ) e 02 (duas) questões discursivas (para a área de formação de Jornalismo – TC). Leia-o atentamente.
- 07 - As questões das provas objetivas são do tipo múltipla escolha, com cinco opções (A a E) e uma única resposta correta.**
- 08 - Deve-se marcar na FOLHA DE RESPOSTAS (GABARITO) apenas uma opção em cada questão, com caneta azul ou preta, SEM RASURÁ-LA, SEM AMASSÁ-LA, SEM PERFURÁ-LA. Caso contrário, a questão será anulada.
- 09 - Ao terminar a conferência do Caderno de Questões, caso o mesmo esteja incompleto ou tenha qualquer defeito, o candidato deverá solicitar ao fiscal de sala que o substitua, não cabendo reclamações posteriores neste sentido. Inclusive, o candidato **deve verificar** se o cargo em que se inscreveu encontra-se devidamente identificado no Caderno de Questões na parte superior esquerda da folha nº 02.
- 10 - Os fiscais não estão autorizados a emitir opinião e prestar esclarecimentos sobre o conteúdo das provas. Cabe, única e exclusivamente ao candidato, interpretar e decidir.
- 11 - O candidato somente poderá retirar-se do local de realização das provas **após 90 (noventa) minutos** de seu início e só poderá levar o Caderno de Questões no decurso dos últimos **60 (sessenta) minutos** anteriores ao horário previsto para o seu término.
- 12 - É proibida a reprodução total ou parcial deste material, por qualquer meio ou processo, sem autorização expressa da **Consulplan**. Em nenhuma hipótese a **Consulplan** informará o resultado por telefone.
- 13 - A desobediência a qualquer uma das recomendações constantes nas presentes instruções poderá implicar na anulação da prova do candidato.
- 14 - O candidato deverá assinalar obrigatoriamente o campo da FOLHA DE RESPOSTAS (GABARITO) correspondente à cor de sua prova, caso contrário, o mesmo será EXCLUÍDO do CERTAME.

**RESULTADOS E RECURSOS**

- Os gabaritos oficiais preliminares das provas escritas objetivas de múltipla escolha serão divulgados na Internet, no site [www.consulplan.net](http://www.consulplan.net), às 16h00min do dia subsequente ao da realização da prova escrita.
- Os recursos deverão ser apresentados conforme determinado no **item 07** do Edital nº01/2008, não esquecendo principalmente dos seguintes aspectos:
  - a) Caberá recurso contra questões das provas e contra erros ou omissões no gabarito, até **48(quarenta e oito) horas** ininterruptas, iniciando-se às **16:00 horas do dia 24 de Novembro de 2008, encerrando-se às 16:00 horas do dia 26 de Novembro de 2008.**
  - b) A decisão proferida pela Banca Examinadora tem caráter irrecorrível na esfera administrativa, razão pela qual não caberão recursos adicionais.
  - c) A interposição de recursos poderá ser feita **somente via Internet**, através do Sistema Eletrônico de Interposição de Recursos, com acesso pelo candidato com o fornecimento de dados referentes a sua inscrição, apenas no prazo recursal à Consulplan, conforme disposições contidas no site [www.consulplan.net](http://www.consulplan.net), no link correspondente ao Concurso Público.
  - d) Serão rejeitados os recursos não fundamentados, enviados via postal, via fac-símile (fax) e os que não contiverem dados necessários à identificação do candidato.

CADERNO DE QUESTÕES

**CARGO: TÉCNICO EM DESENVOLVIMENTO REGIONAL (TDR) / ENGENHARIA ELÉTRICA**

**TEXTO:**

**Missa do Galo (excertos)**

Nunca pude esquecer a conversação que tive com uma senhora, há muitos anos, contava eu dezessete, ela trinta. Era noite de Natal. Havendo ajustado com um vizinho irmos à missa do galo, preferi não dormir; combinei que eu iria acordá-lo à meia-noite.

A casa em que eu estava hospedado era a do escrivão Meneses, que fora casado, em primeiras núpcias, com uma de minhas primas. A segunda mulher, Conceição, e a mãe desta acolheram-me bem, quando vim de Mangaratiba para o Rio de Janeiro, meses antes, a estudar preparatórios. Vivia tranqüilo, naquela casa assobradada da Rua do Senado, com os meus livros, poucas relações, alguns passeios. A família era pequena, o escrivão, a mulher, a sogra e duas escravas. Costumes velhos. Às dez horas da noite toda a gente estava nos quartos; às dez e meia a casa dormia. Nunca tinha ido ao teatro, e mais de uma vez, ouvindo dizer ao Meneses que ia ao teatro, pedi-lhe que me levasse consigo. Nessas ocasiões, a sogra fazia uma careta, e as escravas riam à socapa; ele não respondia, vestia-se, saía e só tornava na manhã seguinte. Mais tarde é que eu soube que o teatro era um eufemismo em ação. Meneses trazia amores com uma senhora, separada do marido, e dormia fora de casa uma vez por semana. Conceição padecera, a princípio, com a existência da comorça; mas, afinal, resignara-se, acostumara-se, e acabou achando que era muito direito.

Boa Conceição! Chamavam-lhe “a santa”, e fazia jus ao título, tão facilmente suportava os esquecimentos do marido. Em verdade, era um temperamento moderado, sem extremos, nem grandes lágrimas, nem grandes risos. No capítulo de que trato, dava para maometana; aceitaria um harém, com as aparências salvas. Deus me perdoe, se a julgo mal. Tudo nela era atenuado e passivo. O próprio rosto era mediano, nem bonito nem feio. Era o que chamamos uma pessoa simpática. Não dizia mal de ninguém, perdoava tudo. Não sabia odiar; pode ser até que não soubesse amar.

(ASSIS, Machado de. *Missa do Galo*. In *Contos Consagrados* – Rio de Janeiro: Ediouro; São Paulo: Publifolha, 1997. P. 75)

**01) No segmento “com a existência da comorça...” (2º§), a palavra sublinhada significa:**

- A) Doença. B) Suspeita. C) Cafetina. D) Amante. E) Vizinha.

**02) Pela descrição do texto depreende-se que a família era:**

- A) Da alta burguesia. B) Pobre e de hábitos simples. C) De classe média e tradicional. D) De hábitos desagregadores. E) De hábitos religiosos.

**03) Segundo o texto, o ambiente doméstico dessa família é caracterizado:**

- A) Pela misantropia. B) Pela amizade e confiança. C) Pelo ódio e rancor. D) Pela dissimulação e hipocrisia. E) Por um profundo sentimento moral.

**04) O que sobressai, nesse texto, é a:**

- A) Descrição do ambiente. B) Descrição física de Conceição. C) Análise da personalidade de Meneses. D) Conivência da sogra e das escravas. E) Análise psicológica de Conceição.

**05) Na frase “Havendo ajustado com um vizinho irmos à missa do galo...” (1º§), observa-se a utilização de sinal indicativo de crase. A utilização deste mesmo sinal também é obrigatória em:**

- A) Eles sempre saíam a passeio pelas ruas do Rio.  
B) A mulher acostumara-se a sofrer com a traição do marido.  
C) A aceitação das tristezas é prejudicial a saúde do indivíduo.  
D) Eu mostrei a ela o programa do teatro.  
E) O marido a viu entrando na Igreja.

**06) “... quando vim de Mangaratiba para o Rio de Janeiro...” (2º§) – o verbo deste segmento aparece também na frase:**

- A) Se o vir, fale com ele. B) Todos viram o que ela fez. C) Quando o vimos, ele estava abatido. D) Ficaremos tranqüilos se o virmos com você. E) Nós vimos aqui para rezar.

**07) Metonímia é uma figura de linguagem que consiste na troca de uma palavra por outra, havendo entre elas uma relação real, concreta, objetiva. Há um exemplo de metonímia em:**

- A) “Nunca pude entender a conversação que tive com uma senhora...”  
B) “Vivia tranqüilo, naquela casa assobradada da Rua do Senado...”  
C) “... às dez e meia a casa dormia.”  
D) “... saía e só tornava na manhã seguinte.”  
E) “Chamavam-lhe “a santa”, e fazia jus ao título...”

**08) Observe a oração destacada no seguinte exemplo: “Nunca pude esquecer a conversação que tive com uma senhora...” Assinale em qual das alternativas abaixo há uma oração que deve receber a mesma classificação da que está grifada anteriormente:**

- A) “... combinei que eu iria acordá-lo à meia-noite.”  
B) “... pedi-lhe que me levasse consigo.”  
C) “Mais tarde é que eu soube...”  
D) “... e acabou achando que era muito direito...”  
E) “A casa em que eu estava hospedado era a do escrivão...”

**09) As palavras *há, preparatórios e títulos* são acentuadas da mesma razão que, respectivamente:**

- A) família, só, harém  
B) só, aparências, simpática  
C) até, harém, ninguém  
D) pó, lágrimas, existência  
E) princípio, após, música

**10) Em “*Deus me perdoe, se a julgo mal*” (3º§), a palavra sublinhada anteriormente tem valor semântico de:**

- A) Causa. B) Condição. C) Intensidade. D) Consequência. E) Conformidade.

**LEGISLAÇÃO DA CODEVASF**

**11) Em conformidade com o Decreto Federal nº. 5859, de 26 de julho de 2006, que deu nova redação ao artigo 21 do Estatuto da CODEVASF, a administração superior da empresa é composta pela presidência e as áreas de:**

- A) Gestão Estratégica, Desenvolvimento Integrado e Infra-estrutura, Gestão dos Empreendimentos de Irrigação, Revitalização das Bacias Hidrográficas e Gestão Administrativa e Suporte Logístico.  
B) Gestão Operacional, Desenvolvimento Integrado e Infra-estrutura, Gestão de Obras, Revitalização de Afluentes e Gestão Administrativa e Suporte Logístico.  
C) Gestão Operacional, Desenvolvimento Coordenado, Gestão de Núcleos de Colonização, Revitalização das Bacias Hidrográficas e Implantação de Programas de Captação de Recursos.  
D) Gestão Estratégica, Desenvolvimento Coordenado, Gestão de Irrigantes, Revitalização de Afluentes e Desenvolvimento Sustentável.  
E) Gestão Administrativa, Desenvolvimento Coordenado, Gestão de Obras, Revitalização de Afluentes e Gestão Operacional.

**12) É prerrogativa da CODEVASF para a consecução dos objetivos a que se propõe, consoante seu Estatuto:**

- A) Elaborar, em colaboração com os demais órgãos públicos federais, estaduais ou municipais que atuam na área, planos decenais de desenvolvimento integrado dos vales dos rios São Francisco e Parnaíba.  
B) Realizar trabalhos de regularização dos rios São Francisco e Parnaíba, controle de enchentes, de poluição e de combate às secas e nos seus tributários, mediante parceria público-privada.  
C) Estimular e orientar a iniciativa privada, promover a organização de empresas de produção, beneficiamento e industrialização de produtos secundários.  
D) Promover e divulgar, junto a entidades públicas e privadas, estudos cartográficos, topográficos, geológicos, pedológicos e de classificação de terras, visando a desapropriação de áreas na forma da legislação vigente.  
E) Projetar, construir e operar obras e estruturas de barragem, canalização, bombeamento, adução e tratamento de água e saneamento básico.

**13) No que diz respeito ao capital social e aos recursos da CODEVASF, considere as afirmativas abaixo:**

**I.** Entidades da Administração Pública Federal indireta poderão participar dos aumentos de capital.

**II.** São fontes de recurso as receitas operacionais; as receitas patrimoniais são revertidas à União.

**III.** Ato do Poder Executivo pode aumentar o capital da Companhia, desde que por meio de capitalização de lucros, reservas ou acréscimo de capital da União.

**IV.** Na hipótese de aumento do capital, a União terá participação mínima de cinquenta por cento mais uma das ações com direito a voto.

**V.** Poderão advir recursos de dotações orçamentárias consignadas no orçamento da União.

**Estão corretas apenas as afirmativas:**

- A) III, IV e V B) I e III C) II, IV e V D) I, II, III e IV E) I, III, IV e V

**14) A Superintendência do Desenvolvimento do Nordeste – SUDENE, é uma autarquia especial, com sede na cidade de Recife, Estado de Pernambuco, vinculada ao Ministério da Integração Nacional, assim como a CODEVASF. Outra familiaridade entre estes órgãos são as áreas onde ambas atuam. No tocante a este ponto, estabeleceu a Lei de criação da CODEVASF, que:**

- A) O pessoal da SUDENE poderá ser aproveitado na CODEVASF, desde que suas atividades estejam vinculadas à finalidade da empresa e que sejam regidos pelo regime jurídico estatutário.  
B) Na elaboração de seus programas e projetos e no exercício de suas ações nas áreas de atuação coincidentes, os dois órgãos atuarão coordenadamente.  
C) A CODEVASF poderá requerer a transferência de quaisquer bens móveis, imóveis e instalações da SUDENE.  
D) O Poder Executivo ficou autorizado a extinguir órgãos representativos da SUDENE em áreas coincidentes com a atuação da CODEVASF, sendo transferidos todo o patrimônio e pessoal à empresa.  
E) Os bens móveis, imóveis e instalações da SUDENE transferidos para a CODEVASF não farão parte de seu capital.

**15) Analise as assertivas a seguir e marque V para as verdadeiras e F para falsas:**

- ( ) A CODEVASF atua nos vales dos rios São Francisco e Parnaíba, apesar de, originalmente, não ter sido criada para atuar neste último.  
( ) A CODEVASF atua em Estados da Federação localizados nas regiões Centro-Oeste, Nordeste e Sudeste.  
( ) Promover o desenvolvimento integrado de áreas prioritárias e a implantação de distritos agroindustriais e agropecuários constitui objetivo social da CODEVASF.  
( ) Como Agente do Poder Público, a CODEVASF poderá desempenhar funções de administração e fiscalização do uso racional dos recursos de água e solo.

**A seqüência está correta em:**

- A) F, F, F, F B) V, F, V, V C) V, V, F, F D) V, V, V, V E) F, F, V, V

16) “A organização administrativa resulta de um conjunto de normas jurídicas que regem a competência, as relações hierárquicas, a situação jurídica, as formas de atuação e controle dos órgãos e pessoas, no exercício da função administrativa”. Frente ao ordenamento jurídico vigente, a CODEVASF, enquanto empresa pública, pode ser classificada como:

- A) Pessoa administrativa da Administração Pública Indireta do Poder Executivo da União, porquanto vinculada ao Ministério da Integração Nacional.
- B) Pessoa administrativa da Administração Pública Indireta do Distrito Federal, uma vez que possui sede e foro neste ente federativo.
- C) Pessoa administrativa da Administração Pública Direta da União, por ser, simultaneamente, titular e executora do serviço público.
- D) Pessoa administrativa da Administração Pública Direta do Poder Legislativo da União, haja vista que sua área de atuação foi definida por Lei Complementar, caracterizando-a como fundação.
- E) Pessoa administrativa da Administração Pública Direta da União, pelo fato de desempenhar suas tarefas mediante contrato de gestão.

17) Acerca da Lei Federal nº. 8666, de 21 de junho de 1993, pode-se afirmar que:

- I. O legislador constituinte, em homenagem aos princípios que norteiam as atividades da Administração Pública, fez constar expressamente da Carta Magna a regra da obrigatoriedade da licitação.
- II. A Administração, a seu critério, poderá modificar as cláusulas do contrato unilateralmente.
- III. A rescisão do contrato administrativo em virtude de não cumprimento injustificado de cláusulas contratuais pelo contratado poderá acarretar na execução da garantia prevista no instrumento contratual.
- IV. É dispensável o procedimento licitatório para obras e serviços de engenharia que não ultrapassem o valor limite de R\$8.000,00.
- V. As modalidades *concorrência*, *tomada de preços* e *convite* são, em regra, adequadas para contratações de grande, médio e pequeno vulto, respectivamente.

Estão corretas apenas as afirmativas:

- A) II, III e IV
- B) I e III
- C) I, III, IV e V
- D) II e III
- E) I, III e V

18) Súmula 473 do Supremo Tribunal Federal: “A Administração pode \_\_\_\_\_ seus próprios atos, quando eivados de vícios que os tornem ilegais, porque deles não se originam direitos; ou \_\_\_\_\_, por motivo de conveniência ou oportunidade, respeitados os direitos adquiridos e ressalvada, em todos os casos, a apreciação judicial”. Assinale a alternativa que completa corretamente a afirmativa anterior:

- A) extinguir/invalidá-los
- B) executar/anulá-los
- C) anular/revogá-los
- D) convalidar/extingui-los
- E) invalidar/convalidá-los

19) Preceitua a Lei nº. 8429, de 02 de junho de 1992, que os elementos físicos da Administração Pública (agentes públicos) deverão atuar “em observância dos princípios de legalidade, impessoalidade, moralidade e publicidade no trato dos assuntos que lhe são afetos”. Adicionado ao *caput* do artigo 37 da Constituição Federal pela Emenda Constitucional nº. 19/98, tem-se como norte a ser observado pelas pessoas administrativas, também, o princípio da eficiência. Faça a correlação correta entre os itens apresentados a seguir com cada um dos princípios administrativos expressos no dispositivo constitucional mencionado:

- 1. Legalidade. ( ) Impõe que o administrador público observe, em sua atuação, os princípios éticos de razoabilidade e justiça.
- 2. Impessoalidade. ( ) Propicia meios para que seja possível aos indivíduos aferir a legalidade do ato emanado pela Administração.
- 3. Moralidade. ( ) Visa garantir que se dispense tratamento igualitário aos administrados em idêntica situação jurídica.
- 4. Publicidade. ( ) Procura garantir maior qualidade na atividade pública e na prestação de serviços públicos.
- 5. Eficiência. ( ) Caso não seja observado, a atividade administrativa desempenhada pelo agente se torna ilícita.

A seqüência está correta em:

- A) 1, 2, 3, 4, 5
- B) 5, 2, 1, 3, 4
- C) 3, 4, 2, 5, 1
- D) 2, 1, 3, 5, 4
- E) 4, 5, 3, 1, 2

20) O texto constitucional prevê que o Congresso Nacional estabelecerá o plano plurianual, as diretrizes orçamentárias e os orçamentos anuais, por iniciativa legiferante do Poder Executivo. Sobre tal matéria orçamentária, é correto afirmar que, EXCETO:

- A) Projetos de lei que versem sobre esta matéria terão processo legislativo especial, sendo apreciados pelas duas Casas do Congresso Nacional, na forma do regimento comum.
- B) A Lei Orçamentária Anual disporá acerca de alterações na legislação tributária.
- C) A Lei de Diretrizes Orçamentárias orientará a elaboração da Lei Orçamentária Anual.
- D) A Lei Orçamentária Anual compreenderá o orçamento fiscal referente aos Poderes da União.
- E) Não pode o Congresso Nacional rejeitar projeto de lei de diretrizes orçamentárias.

- 21) No MS Word existe um recurso chamado comentário, recurso este muito utilizado entre professores e alunos para revisão de uma tese ou monografia. Para fins de revisão, sabe-se que pode ser impresso apenas os comentários de um documento e para isso basta: (está sendo utilizado como base o Office 2002)
- A) Ir ao Menu Editar, opção Imprimir depois imprimir comentários.  
B) Ir ao Menu Arquivo, clicar em Imprimir e na Janela de Impressão ir a opção imprimir e selecionar Lista de marcação.  
C) Ir ao Menu Imprimir e selecionar a guia Imprimir Lista de marcação.  
D) Ir ao Menu Ferramentas, clicar em Imprimir e na Janela de Impressão ir a opção imprimir e selecionar Lista de marcação.  
E) Ir ao Menu Editar, clicar em Imprimir e na Janela de Impressão ir a opção imprimir e selecionar Lista de marcação.
- 22) O Windows XP Service Pack 2 (SP2) inclui o novo Firewall do Windows, anteriormente conhecido como Firewall de Conexão com a Internet (ICF). O Firewall do Windows é um firewall completo baseado em host que suspende todo o tráfego de entrada não solicitado, que não corresponda a um dos tráfegos enviados em resposta a uma solicitação do computador (tráfego solicitado) ou tráfego não solicitado que tenha sido especificado como permitido (tráfego de exceção). O Firewall do Windows fornece um nível de proteção contra usuários e programas mal intencionados que contam com tráfegos de entrada não solicitados para atacar computadores em uma rede. Assinale qual dos recursos abaixo NÃO faz parte do Firewall do Windows:
- A) O Firewall é ativado por padrão em todas as conexões do computador.  
B) Possui segurança na inicialização.  
C) O tráfego de exceção pode ser especificado pelo nome do arquivo do aplicativo.  
D) Elimina Vírus e Spam dos e-mails.  
E) Novas opções de configuração global que se aplicam a todas as conexões.
- 23) O Linux ou GNU/Linux completo, é uma coleção de software livre (e por vezes não-livres) criados por indivíduos, grupos e organizações de todo o mundo, incluindo o núcleo Linux. Normalmente, esta coleção possui ferramentas de utilização em escritório (planilha eletrônica, editor de textos, banco de dados, editor de apresentações, etc). Assinale qual das opções abaixo, corresponde a uma dessas ferramentas:
- A) NeroEditor.      B) TextPad.      C) OpenOffice.      D) MS Office.      E) Corel Suite Office.
- 24) No Windows Explorer pode-se organizar arquivos, navegar por uma rede interna, acessar documentos em outros computadores, etc. Pode-se também personalizar a forma os arquivos e pastas são exibidos em seu Computador no Menu Ferramentas, opções das pastas e na guia Modo de exibição. NÃO corresponde a uma das configurações do Modo de exibição de arquivos:
- A) Organizar arquivos e pastas em ordem alfabética.      D) Ocultar arquivos protegidos do sistema operacional.  
B) Exibir caminho completo na barra de endereços.      E) Ocultar extensões dos tipos de arquivos conhecidos.  
C) Exibir caminho completo na barra de títulos.
- 25) Uma intranet é uma rede de computadores privada que assenta sobre a suíte de protocolos da Internet. Conseqüentemente, todos os conceitos da Internet aplicam-se também numa intranet como, por exemplo, o paradigma de cliente-servidor. Resumidamente, o conceito de intranet pode ser interpretado como uma versão privada da Internet ou uma mini-Internet confinada a uma organização. NÃO corresponde às principais características da intranet:
- A) Permite o compartilhamento de arquivos.      D) Utiliza múltiplos protocolos.  
B) Permite o compartilhamento de impressoras.      E) Utiliza exclusivamente o acesso Discado.  
C) Permite a transmissão de vídeo.

### **CONHECIMENTOS ESPECÍFICOS**

- 26) A máquina síncrona pode ser de dois tipos: armadura estacionária ou armadura girante. Qual dos itens abaixo NÃO representa uma vantagem da utilização de armadura estacionária em relação à armadura girante:
- A) Resistência aumentada dos dentes da armadura.      D) Melhoria do isolamento.  
B) Reatância de armadura aumentada.      E) Peso e inércia do rotor reduzido.  
C) Menor número de anéis coletores.
- 27) Um motor de indução trifásico, conectado em Y, com quatro pólos, 30 CV, 440 V, 60 Hz, alimenta uma carga que requer um conjugado de 124 Nm a 1.714 RPM. Nestas condições, as perdas do motor são conhecidas como sendo:
- Perdas no cobre do estator = 1.051 W  
Perdas no cobre do rotor = 1.302 W  
Perdas no núcleo = 398 W  
Perdas rotacionais = 459 W
- Para esta condição determine a potência transferida através do entreferro.
- A) 24.853,64 W      B) 23.371,58 W      C) 22.889,59 W      D) 24.191,59 W      E) 23.853,58 W
- 28) Um transformador trifásico, ligado em Estrela-Delta, relação de transformação “a”, alimentado por uma tensão de linha “V” e uma corrente de linha “I”. Determine as relações secundárias de tensão de linha, corrente de linha, respectivamente:
- A)  $V/a$  e  $aI$       B)  $V/\sqrt{3}a$  e  $\sqrt{3}aI$       C)  $V/a$  e  $aI/\sqrt{3}$       D)  $\sqrt{3}aV$  e  $I/a\sqrt{3}$       E)  $aV$  e  $I/a$

29) Quanto à estabilidade de sistemas elétricos de potência interligados, marque a alternativa correta:

- A) As fases das tensões internas das máquinas síncronas permanecem constantes apenas quando as velocidades das diversas máquinas síncronas permanecerem constantes e iguais à velocidade correspondente ao ângulo entre as fases internas do fasor de referência.
- B) Se não for mantido o sincronismo entre os geradores de um sistema de potência, as fases de suas tensões internas variarão constantemente, cada uma em relação às outras, porém o sistema poderá funcionar normalmente, pois não há relação entre estabilidade e sincronismo.
- C) Após ter havido o ajuste das máquinas síncronas a novos ângulos de fase devido ao desaparecimento de uma perturbação que causou variação momentânea de velocidade, as máquinas só voltarão a funcionar em velocidade síncrona se forem desligadas e colocadas em paralelo através de métodos de paralelismo.
- D) O estudo da estabilidade restringe-se a condições transitórias, pois essas condições são as responsáveis pelas possíveis instabilidades do sistema, já as condições de regime permanente podem ser desprezadas no estudo da estabilidade.
- E) O estudo da estabilidade de um sistema com duas máquinas é menos complexo que os estudos para sistemas com muitas máquinas, porém, muitos dos métodos para melhorar a estabilidade podem ser vistos pela análise de um sistema com duas máquinas.

30) Na norma NBR5410 existe um item específico sobre o condutor neutro. Sobre ele é INCORRETO afirmar que:

- A) O condutor neutro de um circuito monofásico deve ter a mesma seção do condutor de fase.
- B) Quando, num circuito trifásico com neutro ou num circuito com duas fases e neutro, a taxa de terceira harmônica e seus múltiplos for superior a 33%, pode ser necessário um condutor neutro com seção superior à dos condutores de fase.
- C) O condutor neutro não pode ser comum a mais de um circuito.
- D) Num circuito trifásico com neutro e cujos condutores de fase tenham uma seção superior a 25 mm<sup>2</sup>, a seção do condutor neutro sempre será inferior à dos condutores de fase.
- E) A seção do condutor neutro de um circuito com duas fases e neutro, não deve ser inferior à seção dos condutores de fase, podendo ser igual à dos condutores de fase se a taxa de terceira harmônica e seus múltiplos não for superior a 33%.

31) Quanto à classificação das unidades consumidoras contidas na resolução 456/2000 da Aneel, é INCORRETO afirmar que:

- A) O consumidor residencial que se declarar carente será enquadrado na classe “Residencial” e subclasse “Residencial Baixa Renda”, e terá subsídios governamentais que farão com que sua fatura seja isenta de impostos.
- B) É papel da concessionária classificar a unidade consumidora de acordo com a atividade nela exercida, ressalvadas as exceções previstas na resolução 456/2000.
- C) Em caso de unidades consumidoras cuja finalidade for residencial, a classificação será definida considerando-se as subclasses Residencial, Residencial Baixa Renda ou Rural Agropecuária Residencial.
- D) Quando for exercida mais de uma atividade na mesma unidade consumidora, prevalecerá, para efeito de classificação, a que corresponder à maior parcela da carga instalada, excetuada a unidade consumidora classificável como Serviço Público.
- E) No artigo 20 da resolução 456/2000 da Aneel. Ficam estabelecidas as seguintes classes para efeito de aplicação de tarifas: I – Residencial; II – Industrial; III - Comercial, Serviços e Outras Atividades; IV – Rural; V - Poder Público; VI - Iluminação Pública; VII - Serviço Público; VIII - Consumo Próprio.

32) Calcule a potência característica de uma linha de transmissão representada pelos seguintes parâmetros:

$$V_T = 230 \text{ kV}$$

$$l = 300 \text{ km}$$

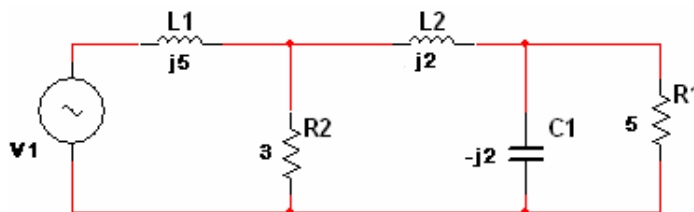
$$L = 4 \text{ mH/km}$$

$$C = 0,1 \text{ } \mu\text{F/km}$$

- A) 264,5 MW
- B) 300,0 MW
- C) 225,5 MW
- D) 200,0 MW
- E) 529,0 MW

33) O módulo da tensão da fonte V1 da figura abaixo, de modo que seja 20 volts o valor eficaz da tensão no resistor de 5 ohms é de, aproximadamente:

- A) 600,1 volts
- B) 6,1 volts
- C) 60,1 volts
- D) 127 volts
- E) 220 volts

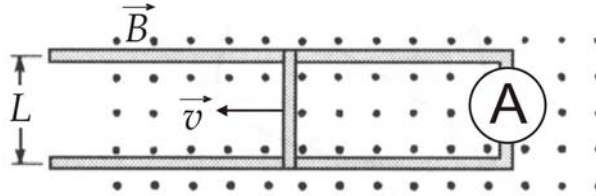


34) Dos itens abaixo qual deles NÃO constitui uma característica associada ao sistema de partida estrela-triângulo de motores elétricos de indução:

- A) A corrente de partida é reduzida a 1/3 de seu valor nominal como consequência da posição estrela inicial.
- B) Custo reduzido quando comparado com outros sistemas de partida de motores elétricos de indução.
- C) O conjugado de partida é reduzido a 1/3 de seu valor nominal como consequência da posição estrela inicial.

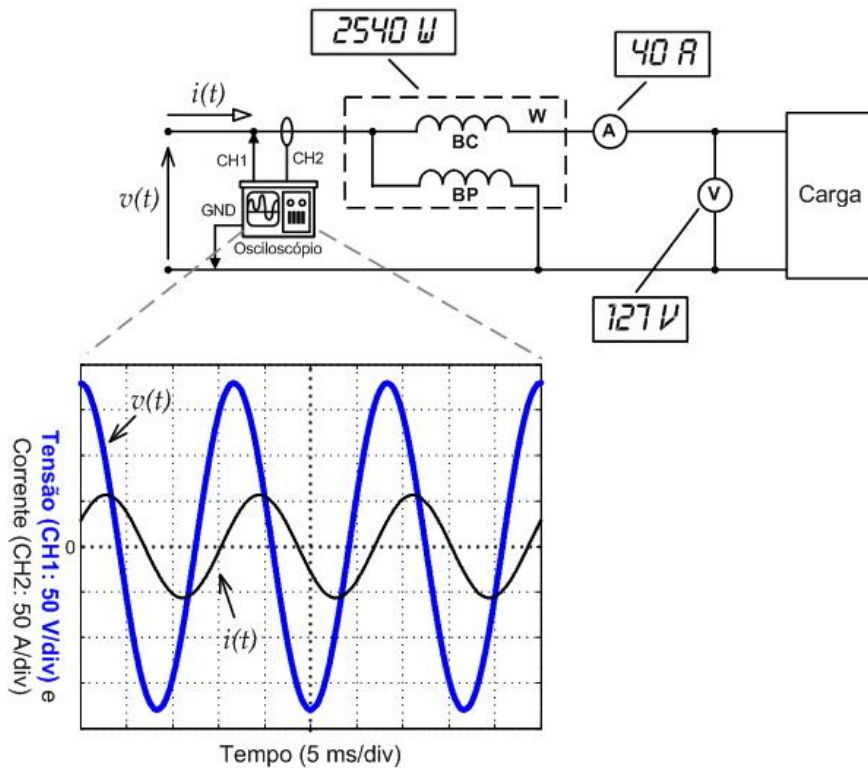
- D) A transição estrela-triângulo deve ocorrer após o motor ter atingido 1/3 de sua velocidade em regime para que seja efetiva a redução da corrente de partida.  
 E) Um motor somente pode partir em estrela-triângulo quando seu conjugado em estrela for superior ao conjugado da carga do eixo.

35) Um bastão condutor de comprimento  $L = 20$  cm é empurrado através de trilhos condutores, sem atrito, a uma velocidade constante  $\vec{v}$ , numa região onde  $|\vec{B}| = 1,5 \text{ Wb/m}^2$ , como mostrado na figura abaixo. Nesta figura, pode-se observar um amperímetro inserido no circuito formado pelos trilhos e o bastão condutor. Este amperímetro mostra que uma corrente de 1A circula no sentido horário no circuito. Considerando-se que a resistência do bastão é igual a  $0,3 \Omega$  e que a resistência dos trilhos é desprezível, pode-se afirmar que o módulo da velocidade de movimento do trilho ( $|\vec{v}|$ ) é igual a:



- A) 0.                      B) 0,5 m/s.                      C) 1,0 m/s.                      D) 1,5 m/s.                      E) 2,0 m/s.

36) Dadas as leituras dos instrumentos de medição (todos ideais e do tipo “true rms”) e as formas de onda de tensão e corrente na entrada do circuito, medidas simultaneamente em um osciloscópio (considere que a medição da forma de onda da corrente foi efetuada utilizando transdutores baseados no efeito Hall, sem interferir no funcionamento do circuito), pode-se afirmar que o fator de potência da carga é igual a:

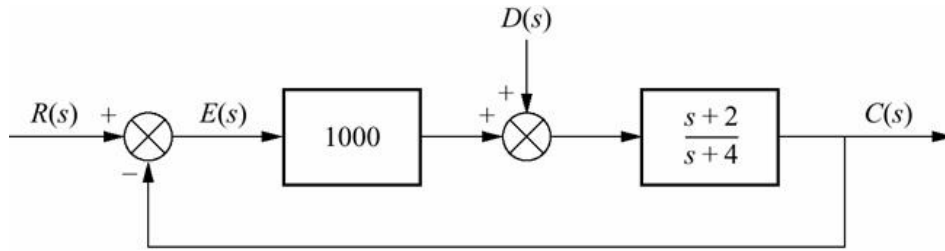


- A) 0,5 (indutivo).                      D) 0,6 (capacitivo).  
 B) 0,5 (capacitivo).                      E) 1.  
 C) 0,6 (indutivo).

37) Um sistema com retroação unitária com função de transferência no canal direto,  $G(s) = \frac{K(s+2)}{(s^2 + 4s + 13)}$ , possui como ponto pertencente ao lugar das raízes:

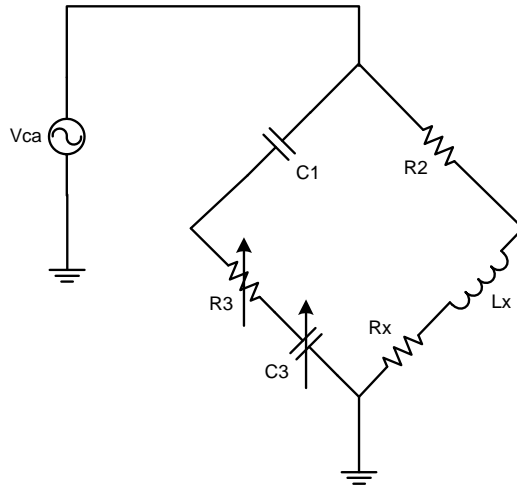
- A)  $5+j3$                       B)  $3-j3$                       C)  $-3$                       D) 3                      E)  $-1$

38) A componente do erro de estado estacionário devido a uma perturbação em degrau, para o sistema abaixo é:



- A)  $-0,1$       B)  $-0,01$       C)  $-0,001$       D)  $-0,0001$       E)  $-1$

39) O circuito abaixo é conhecido como ponte de Owen para medição de indutâncias. Quando essa ponte está no equilíbrio, os valores da indutância  $L_x$  e da resistência  $R_x$  são:



- A)  $L_x = C_1 R_2 R_3$  e  $R_x = R_2 C_3 / C_1$       D)  $L_x = C_1 R_2 R_3$  e  $R_x = C_3 C_1 / L_x$   
 B)  $L_x = C_1 R_2 / R_3$  e  $R_x = R_2 C_1 / C_3$       E)  $L_x = C_1 R_2 R_3$  e  $R_x = R_2 L_x / C_3$   
 C)  $L_x = C_1 R_2 R_3$  e  $R_x = R_2 C_1 / C_3$

40) Os capacitores possuem importantes aplicações nos sistemas elétricos. No campo industrial eles são utilizados na correção do fator de potência (sendo também conhecidos como capacitores-derivação) possuindo muitas outras utilidades. NÃO possui relação com a utilização de capacitores nos sistemas elétricos industriais:

- A) Redução de perdas nos circuitos terminais.  
 B) Melhoria do nível de tensão.  
 C) Liberação da capacidade de carga nos circuitos terminais e de distribuição.  
 D) Melhoria na operação dos equipamentos de manobra e proteção.  
 E) Melhoria adicional do fator de potência, se usados em circuitos *snubber* RC.