



SERVIÇO PÚBLICO FEDERAL
UNIVERSIDADE FEDERAL DO PARÁ
CENTRO DE PROCESSOS SELETIVOS



CONCURSO PÚBLICO PARA A CARREIRA DE
TÉCNICO-ADMINISTRATIVO EM EDUCAÇÃO

EDITAL N.º 1 – CEPS/UFPA, de 26 de fevereiro de 2009.

CARGO NÍVEL D: TÉCNICO DE LABORATÓRIO DE FÍSICA

NOME DO(A) CANDIDATO(A)

N.º DE INSCRIÇÃO

(17 de maio de 2009)

BOLETIM DE QUESTÕES
PROVA OBJETIVA

LEIA COM MUITA ATENÇÃO AS INSTRUÇÕES SEGUINTES.

- 1 Este BOLETIM DE QUESTÕES contém 40 questões objetivas (10 de Língua Portuguesa, 10 de Matemática, 5 de Noções de Informática e 15 de Conhecimentos Específicos). Cada questão apresenta cinco alternativas, identificadas com as letras **(A)**, **(B)**, **(C)**, **(D)** e **(E)**. Apenas uma é correta.
- 2 É necessário conferir se, além deste boletim, o seguinte material foi entregue: a) BOLETIM DE INSTRUÇÕES DA PROVA DE REDAÇÃO; b) CARTÃO-RESPOSTA; c) FORMULÁRIO DE REDAÇÃO.
- 3 Esta prova está redigida conforme o Acordo Ortográfico da Língua Portuguesa (1990). Para a redação, serão aceitas como corretas ambas as ortografias, isto é, a forma de grafar e acentuar as palavras vigente até 31 de dezembro de 2008 e a que entrou em vigor em 1º de janeiro de 2009.
- 4 É necessário conferir se a prova está completa e sem falhas, bem como se o seu nome, número de inscrição e cargo conferem com os dados contidos em todo o material recebido. Caso exista algum problema, comunique-o imediatamente ao fiscal de sala.
- 5 A marcação do CARTÃO-RESPOSTA deve ser feita com caneta esferográfica de **tinta preta**. Siga rigorosamente as instruções contidas no próprio cartão.
- 6 O CARTÃO-RESPOSTA não pode ser dobrado, amassado, rasurado, manchado ou conter qualquer registro fora dos locais destinados às respostas. Não é permitida a utilização de qualquer espécie de corretivo. O CARTÃO-RESPOSTA só será substituído se contiver falha de impressão.
- 7 O CARTÃO-RESPOSTA será o único documento considerado para a correção da Prova Objetiva. Este boletim deve ser usado apenas como rascunho e não valerá, sob hipótese alguma, para efeito de correção.
- 8 O tempo disponível para a prova, incluído o de elaboração da redação, é de **cinco horas**, com início às 8 horas e término às 13 horas, observado o horário de Belém-PA. O(a) candidato(a) PNEE tem direito a 1 (uma) hora além do tempo determinado para a prova, desde que, previamente, tenha solicitado esse tempo adicional ao CEPS.
- 9 O(a) candidato(a) somente poderá deixar o local de prova após decorridas 2 (duas) horas do início da aplicação da prova.
- 10 Ao término da prova, todo o material relacionado no item 2 acima deverá ser devolvido ao fiscal de sala. A assinatura na LISTA DE PRESENÇA é obrigatória e deve corresponder àquela que consta no seu documento de identificação.



MARQUE A ÚNICA ALTERNATIVA CORRETA NAS QUESTÕES DE 1 A 40.

LÍNGUA PORTUGUESA

Leia o texto abaixo para responder às questões de 1 a 10.

Mania de aprender e fazer bem feito

01 Eficiência, determinação, aplicação, seriedade, vontade de aprender e mania de fazer bem feito
02 – estes parecem ser os seis segredos dos japoneses, que explicam como eles passaram tão
03 rapidamente, em quatro décadas, da trágica situação de um país destroçado por uma guerra longa e
04 cara, e abalado física e moralmente por duas bombas atômicas, para o atual estágio de uma das
05 nações mais avançadas do mundo.

06 Dizem que o japonês trabalha demais – e talvez seja verdade. Mas, na prática, há países em
07 que as pessoas trabalham muito mais e produzem muito menos. Aí entra então a eficiência: ter
08 capacidade para render mais com esforço menor. Um povo sadio e bem alimentado rende mais.

09 Os japoneses são muito inteligentes, sim – e isso vem preocupando os Estados Unidos em
10 anos recentes, à procura da razão por que eles se desenvolveram tanto em tão pouco tempo. Mas a
11 inteligência deles não é dispersiva, não se envolve em coisas supérfluas – aquilo que a gente chama de
12 pérolas da cultura geral inútil. É uma inteligência disciplinada, objetiva e produtiva. Visa à criatividade.
13 Os japoneses são, seguramente, o povo mais criativo do mundo, capaz de inventar máquinas
14 maravilhosas, fantásticas.

15 Não há analfabetos no Japão e a educação é compulsória para todas as crianças em idade
16 escolar. O sistema de ensino japonês é conhecido como 6-3-3-4: seis anos de Ensino Fundamental;
17 três anos de Ensino Médio (para todos); depois, três anos que equivalem ao nosso científico, ou
18 preparação para o vestibular; e não mais de quatro anos na universidade, para todos os cursos.

19 Desde cedo, o sistema de ensino no Japão desperta nas crianças a vontade de aprender, de
20 pesquisar, de fazer experiências, de dar asas à sua imaginação. Assim, enquanto nas escolas do
21 Ocidente as crianças de 4 ou 5 anos podem estar brincando com quebra-cabeças ou colorindo seus
22 bichinhos, nas escolas do Japão elas já estão batendo nas teclas do computador. As crianças
23 aprendem a conviver com a tecnologia avançada desde os primeiros anos.

24 Nas excursões, as crianças perguntam e anotam. Elas pensam. Agem como adultos.
25 Desenvolvem o seu raciocínio. Melhoram sua capacidade de julgamento. Talvez não tenham tempo de
26 ser simplesmente crianças.

27 O Japão é também um país que lê muito e lê sobre tudo. No metrô, nas escolas, de trem, nos
28 aeroportos, as pessoas estão lendo sempre, atentas, sérias, prestando atenção, anotando, tirando
29 conclusões. Por isso, o Japão é um dos mais fortes mercados editoriais do mundo: 4,7 bilhões de livros
30 e jornais são impressos no país, por ano.

FRAGA, Hélio. *Andanças*. Belo Horizonte: Ed. Lê. 1987. (Texto adaptado)



1 Em relação ao texto “Mania de aprender e fazer bem feito”, é correto afirmar que um de seus propósitos é

- (A) descrever a rotina do povo japonês.
- (B) valorizar as virtudes do povo japonês.
- (C) justificar a superioridade do povo japonês.
- (D) comparar o povo japonês ao povo brasileiro.
- (E) narrar as vitórias do povo japonês após a guerra.

2 Conforme a leitura do texto, é correto afirmar que a capacidade intelectual dos japoneses é

- (A) uma tendência natural.
- (B) resultado de dedicação e disciplina.
- (C) inigualável em relação à de outros povos.
- (D) herança das experiências trágicas da guerra.
- (E) consequência sobretudo de sua vontade de aprender.

3 Do trecho em destaque

“Dizem que o japonês trabalha demais – e talvez seja verdade. Mas, na prática, há países em que as pessoas trabalham muito mais e produzem muito menos. Aí entra então a eficiência: ter capacidade para render mais com esforço menor. **Um povo sadio e bem alimentado rende mais.**” (linhas 06 a 08),

pode-se inferir que

- I. deve haver bons programas sociais, em favor da saúde, no Japão.
- II. os japoneses se alimentam enquanto trabalham, por isso rendem mais.
- III. a capacidade de produção é, possivelmente, menor em outros países em razão também dos problemas relacionados com a má qualidade da alimentação e com a saúde pública.
- IV. as formas de alimentação interferem na capacidade de produção dos indivíduos.

Estão corretas as afirmativas

- (A) I e II.
- (B) I e IV.
- (C) II e III.
- (D) I, III e IV.
- (E) II, III e IV.

4 No trecho “Não há analfabetos no Japão e a educação é **compulsória** para todas as crianças em idade escolar.” (linhas 15 e 16), a palavra em destaque poderia ser substituída sem prejuízo de sentido por

- (A) imediata.
- (B) requerida.
- (C) particular.
- (D) obrigatória.
- (E) automática.

5 O trecho destacado que se apresenta como uma **explicação** do enunciado anterior é

- (A) “Dizem que o japonês trabalha demais – e talvez seja verdade. Mas, na prática, há países em que as pessoas trabalham muito mais e produzem muito menos. Aí entra então a eficiência: ter capacidade para render mais com esforço menor. Um povo sadio e bem alimentado rende mais.” (linhas 06 a 08)
- (B) “Os japoneses são muito inteligentes, sim – e isso vem preocupando os Estados Unidos em anos recentes, à procura da razão por que eles se desenvolveram tanto em tão pouco tempo.” (linhas 09 e 10)
- (C) “O sistema de ensino japonês é conhecido como 6-3-3-4: seis anos de Ensino Fundamental; três anos de Ensino Médio (para todos); depois, três anos que equivalem ao nosso científico, ou preparação para o vestibular; e não mais de quatro anos na universidade, para todos os cursos.” (linhas 16 a 18)
- (D) “[...] enquanto nas escolas do Ocidente as crianças de 4 ou 5 anos podem estar brincando com quebra-cabeças ou colorindo seus bichinhos, nas escolas do Japão elas já estão batendo nas teclas do computador.” (linhas 20 a 22)
- (E) “Nas excursões, as crianças perguntam e anotam. Elas pensam. Agem como adultos. Desenvolvem o seu raciocínio. Melhoram sua capacidade de julgamento. Talvez não tenham tempo de ser simplesmente crianças.” (linhas 24 a 26)



6 O segmento em que o artigo, na forma singular, expressa a idéia de pluralidade é

- (A) “[...] de um país destroçado por uma guerra longa e cara, [...], para o atual estágio de uma das nações mais avançadas do mundo.” (linhas 03 a 05).
- (B) “Dizem que o japonês trabalha demais [...]” (linha 06).
- (C) “Aí entra então a eficiência:” (linha 07).
- (D) “Mas a inteligência deles não é dispersiva, não se envolve em coisas supérfluas [...] (linhas 10 e 11)”.
- (E) “Desde cedo, o sistema de ensino no Japão desperta [...]” (linha 19).

7 No trecho

“Os japoneses são muito inteligentes, sim – e isso vem preocupando os Estados Unidos em anos recentes, à procura da razão por que eles se desenvolveram tanto em tão pouco tempo. **Mas** a inteligência deles não é dispersiva, não se envolve em coisas supérfluas – aquilo que a gente chama de pérolas da cultura geral inútil.” (linhas 09 a 12),

a palavra em destaque introduz uma ressalva quanto

- (A) ao tipo de inteligência dos americanos.
- (B) à superioridade da inteligência dos japoneses.
- (C) à capacidade de produção dos americanos.
- (D) à semelhança entre a inteligência dos japoneses e à dos americanos.
- (E) ao modo como os japoneses usam a inteligência.

8 O trecho em que se recorre à hipérbole, com o propósito de exaltar a inteligência japonesa é

- (A) “Dizem que o japonês trabalha demais – e talvez seja verdade”. (linha 06).
- (B) “Os japoneses são muito inteligentes, sim [...]” (linha 09).
- (C) “É uma inteligência disciplinada, objetiva e produtiva”. (linha 12).
- (D) “Os japoneses são, seguramente, o povo mais criativo do mundo, capaz de inventar máquinas maravilhosas, fantásticas.” (linhas 13 e 14).
- (E) “Não há analfabetos no Japão e a educação é compulsória para todas as crianças em idade escolar.” (linhas 15 e 16).

9 Considerando-se a relação de ideias no texto, é correto afirmar que o trecho em destaque,

“[...] na prática, há países em que as pessoas trabalham muito mais e **produzem muito menos.**” (linhas 06 e 07),

expressa, em relação ao segmento anterior, a ideia de

- (A) causa.
- (B) adição.
- (C) oposição.
- (D) finalidade.
- (E) consequência.

10 Quanto aos fatos relacionados à organização textual, avalie as afirmações abaixo.

- I. No trecho “[...] as crianças perguntam e anotam. Elas pensam. Agem como adultos. Desenvolvem o seu raciocínio. Melhoram sua capacidade de julgamento.” (linhas 24 e 25), a elipse é empregada como recurso de coesão textual.
- II. No trecho “**Dizem** que o japonês trabalha demais – e talvez seja verdade.” (linha 06), o autor constrói a oração em destaque com o sujeito indeterminado para não se responsabilizar pela informação que apresenta.
- III. No trecho “[...] aquilo que a gente chama de pérolas da cultura geral inútil” (linha 11 e 12), o autor emprega a expressão “a gente” para se incluir entre os japoneses.
- IV. No trecho “Os japoneses são muito inteligentes, sim [...]” (linha 09), o autor emprega o vocábulo “sim” para enfatizar ação expressa pelo verbo.

Estão corretas as afirmações

- (A) I e II.
- (B) I e IV.
- (C) III e IV.
- (D) I, II e III.
- (E) II, III e IV.



MATEMÁTICA

11 O orçamento de um projeto foi dividido em $\frac{1}{3}$ para capital, 40% para despesa de pessoal, $\frac{1}{12}$ para bolsas e o restante em passagens e diárias. É correto afirmar que a parte do orçamento disponível para passagens e diárias é de

- (A) $\frac{11}{60}$ do total.
- (B) 18% do total.
- (C) $\frac{1}{5}$ da parte disponível para passagens e diárias.
- (D) maior que a parte disponível para capital.
- (E) menor que a diferença entre o disponível para despesa de pessoal e capital.

12 Para organizar um arquivo em cinco dias foram contratadas cinco pessoas. Após três dias de trabalho, verificou-se que haviam sido organizados apenas 50% do arquivo. Para finalizar o trabalho no tempo proposto, será necessário contratar um adicional mínimo de

- (A) uma pessoa.
- (B) duas pessoas.
- (C) três pessoas.
- (D) quatro pessoas.
- (E) cinco pessoas.

13 Uma solução está na proporção de 40% de álcool e 60% de água. Para obter um litro de solução de água e álcool na proporção de 30% de álcool, deve-se adicionar água a

- (A) 75 cl da solução original.
- (B) 90 cl da solução original.
- (C) 60 cl da solução original.
- (D) 70 cl da solução original.
- (E) 82 cl da solução original.

14 Ao analisar a tabela abaixo

X	Y
2	200
4	360
6	520
8	680

verifica-se que está descrita a função

- (A) $Y = 160(1+2X)$.
- (B) $Y = 440(X-1)-240$.
- (C) $Y = 40(1+2X)$.
- (D) $Y = 50(X+2)$.
- (E) $Y = 60+70X$.

15 Um tanque é tratado com produtos químicos, para reduzir o número de algas. Sabendo-se que a quantidade N de algas, em milhões por metro cúbico, variou no tempo t , em número de dias, de acordo com a função $N(t) = t^2 - 8t + 36$, conclui-se que o número de algas é o menor possível no

- (A) primeiro dia.
- (B) segundo dia.
- (C) terceiro dia.
- (D) quarto dia.
- (E) quinto dia.

16 Uma cultura de fungos tem forma de um disco, cujo raio R , em centímetros, cresce com o tempo t , em segundos, de acordo com a função $R = (0,001) 2^t$. O raio do disco será de 1 cm (um centímetro) no seguinte intervalo de tempo, em segundos:

- (A) $5 < t \leq 6$.
- (B) $6 < t \leq 7$.
- (C) $7 < t \leq 8$.
- (D) $8 < t \leq 9$.
- (E) $9 < t \leq 10$.

17 Um curso de Inglês custa R\$ 1000,00. Financiado em três prestações fixas, com juros compostos a uma taxa mensal de 10%, cada prestação será de

- (A) R\$ 351,12.
- (B) R\$ 372,20.
- (C) R\$ 383,50.
- (D) R\$ 394,00.
- (E) R\$ 402,11.

18 Utilizando 23 letras do alfabeto e algarismos de 0 a 9, podemos formar sequências diferentes de duas letras e dois algarismos, nesta ordem, em número de

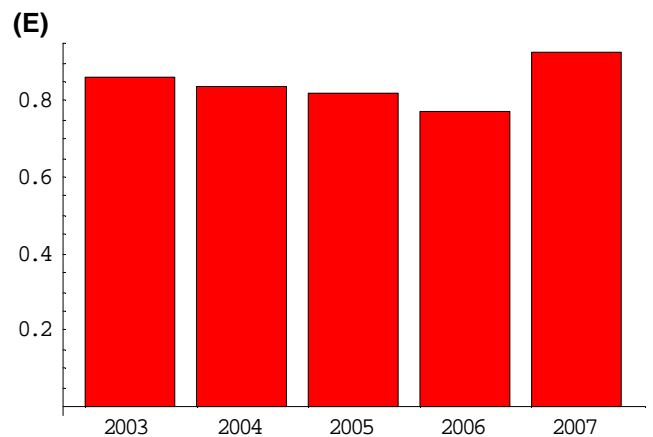
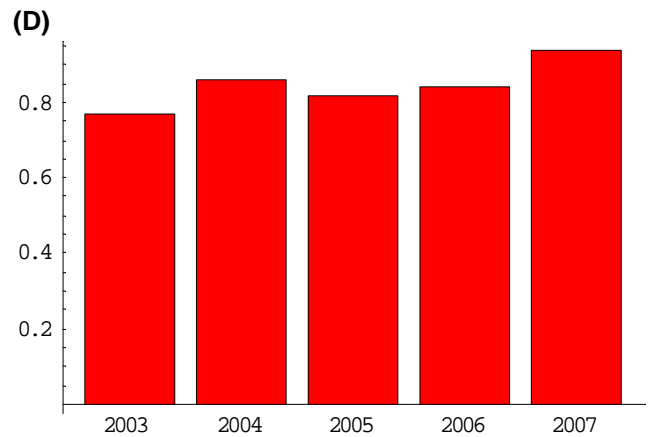
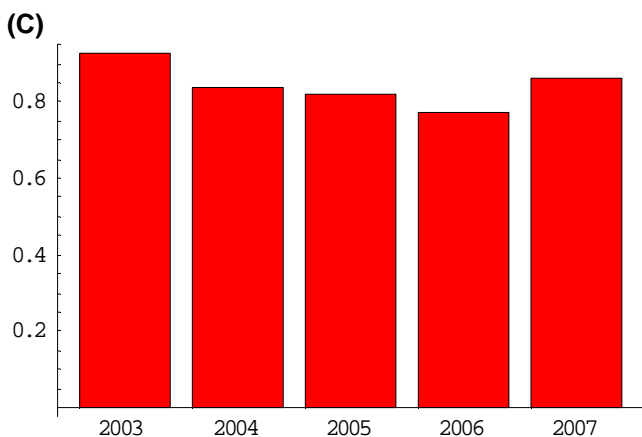
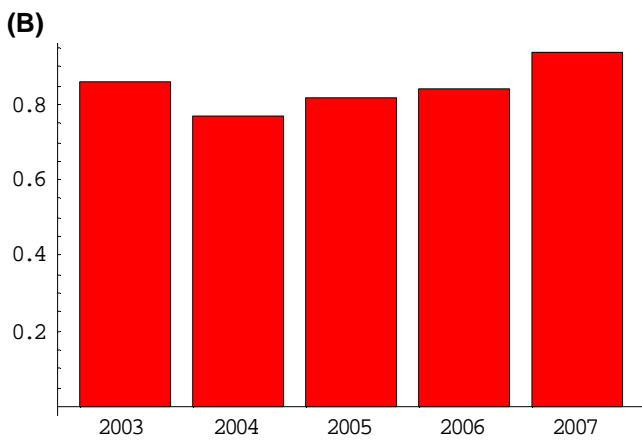
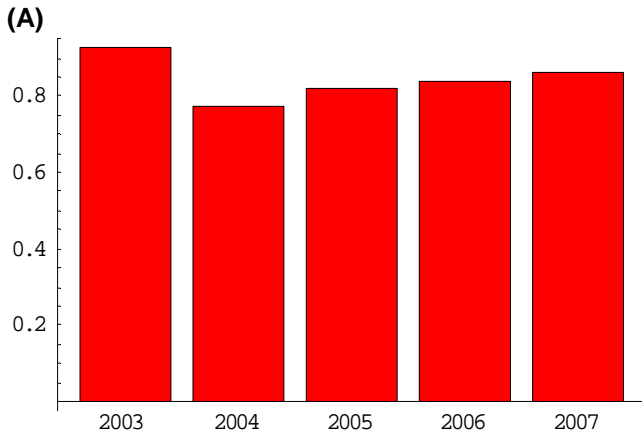
- (A) 45540.
- (B) 52900.
- (C) 10000.
- (D) 50600.
- (E) 46000.



19 A tabela abaixo fornece a taxa de sucesso dos alunos de graduação, segundo o Relatório de Gestão de 2007 da UFPa, nos últimos 5 anos.

Ano	2003	2004	2005	2006	2007
Taxa de sucesso	0,93	0,84	0,82	0,77	0,86

O gráfico que representa esta tabela é



20 Uma dívida de R\$1000,00 cresce à taxa mensal de juros compostos de 2%. Após um ano, o valor da dívida em reais é de

- (A) $1000(1,02^{11})$.
- (B) $1000(1,02^{12})$.
- (C) $1000(1,2^{12})$.
- (D) $1000(1,2^{12})$.
- (E) $1000(0,02)^{12}$.



NOÇÕES DE INFORMÁTICA

21 Considere o aplicativo Microsoft Word 2003 em português com suas configurações padrões. Qual ferramenta se utiliza para copiar uma formatação?

- (A) Pincel.
- (B) Negrito.
- (C) Símbolo.
- (D) Desenho.
- (E) Estilos e Formatação.

22 Considerando a exclusão/movimentação de itens no ambiente Windows, julgue como verdadeira (V) ou falsa (F) cada afirmativa:

- () Itens maiores do que a capacidade de armazenamento da Lixeira não são armazenados na Lixeira.
- () A restauração de um item que se encontra na Lixeira faz com que ele retorne ao seu local de origem.
- () Todo arquivo excluído sempre é armazenado na Lixeira.
- () Ao mover um arquivo de uma pasta para outra, esse não é excluído do seu local de origem.

A sequência correta, de cima para baixo, é

- (A) V, F, V, V.
- (B) V, V, F, V.
- (C) V, V, F, F.
- (D) F, F, V, V.
- (E) F, V, F, V.

23 Considere a seguinte planilha em Microsoft Excel 2003.

	A	B	C	D	E
1	Aluno	Nota1	Nota2	Nota3	Media
2	Pedro	8	6	3	5,67
3	Maria	5	7	9	7,00
4	Ricardo	10	8	10	9,33
5	Felipe	5	4	3	4,00
6	Marina	9	6	7	7,33
7					

A fórmula que deve ser inserida na célula E2 para obter-se a média aritmética das notas do aluno Pedro é

- (A) MÉDIA(B2;D2).
- (B) SOMA(B2;C2;D2).
- (C) MÉDIA(B2,C2,D2).
- (D) SOMA(B2:D2).
- (E) MÉDIA(B2:D2).

24 São aplicativos de correio eletrônico:

- (A) Mozilla Firefox, Windows Explorer.
- (B) Microsoft Excel, Google Chrome.
- (C) Eudora, Microsoft PowerPoint.
- (D) Mozilla Thunderbird, Microsoft Outlook Express.
- (E) Netscape Communicator, MS Access.

25 Sobre software, considere as afirmativas a seguir:

- I. Sistema Operacional é o *software* responsável por "gerenciar" o computador, criando um ambiente de comunicação entre usuário e máquina.
- II. No Windows Explorer, só é possível excluir uma pasta (diretório) se ela estiver vazia.
- III. No Sistema Operacional Windows XP, uma possível forma de iniciar aplicativos é por meio de atalhos que aparecem na área de trabalho.

Está(ão) correta(s) a(s) afirmativa(s)

- (A) I, somente.
- (B) II, somente.
- (C) I e II.
- (D) I e III.
- (E) II e III.

CONHECIMENTOS ESPECÍFICOS

26 Leia a seguinte notícia retirada do Estadão.

“Até 2014, todos os veículos zero-quilômetro vendidos no País, nacionais e importados, precisarão ter *airbag* para o motorista e o passageiro dianteiro. O presidente Luiz Inácio Lula da Silva sancionou lei que determina a obrigatoriedade, conforme publicado ontem no Diário Oficial da União. Hoje, só 4,7% da frota nacional têm o equipamento, uma bolsa que se infla em caso de colisões frontais e evita o choque direto das pessoas com o painel ou vidro do veículo.” (Jornal *O Estado de São Paulo*, edição de 20/03/2009).

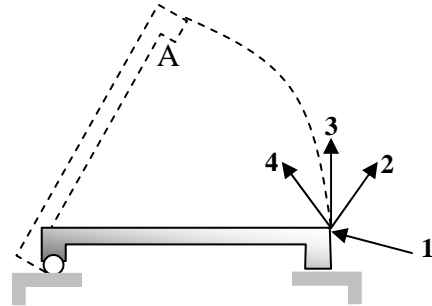
Durante uma colisão, é correto afirmar que o *airbag*

- (A) aumenta o intervalo de tempo da desaceleração das pessoas no interior do veículo, diminuindo assim a intensidade da força durante o choque.
- (B) diminui o intervalo de tempo do possível choque das pessoas com o painel ou vidro do veículo, diminuindo assim a intensidade da força durante o choque.
- (C) diminui o intervalo de tempo da desaceleração das pessoas no interior do veículo, diminuindo assim a intensidade da força durante o choque.
- (D) funciona baseado na Lei da Ação e Reação ou 1ª Lei de Newton.
- (E) funciona baseado no Princípio da Conservação da Energia Mecânica.

27 Uma partícula com carga $+q$ e massa m é lançada horizontalmente, próxima da superfície da Terra, em uma região onde existe um campo elétrico uniforme, vertical e orientado para baixo. Nessa situação, para um observador em repouso no solo, o movimento descrito pela partícula será

- (A) circular e uniforme.
- (B) retilíneo e uniforme.
- (C) circular com aceleração variável.
- (D) retilíneo com aceleração constante.
- (E) parabólico com aceleração constante.

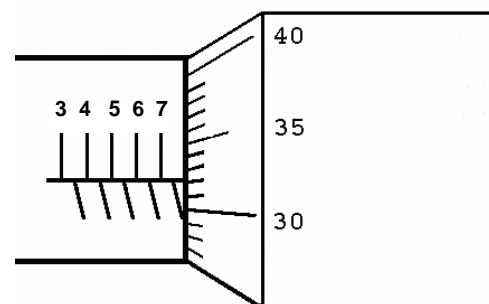
28 Para manter a água sempre limpa e evitar o aparecimento de mosquitos da dengue, semanalmente o síndico de um prédio abre a tampa retangular de uma cisterna, que é articulada em um dos lados, conforme mostra a figura abaixo.



As opções para aplicação de forças, com a mesma intensidade, são as mostradas na figura. Assim, é correto afirmar que o trabalho para levantar a tampa, com velocidade constante, até o ponto A, é

- (A) maior na situação 1.
- (B) maior na situação 2.
- (C) menor na situação 3.
- (D) menor na situação 4.
- (E) o mesmo nas quatro situações.

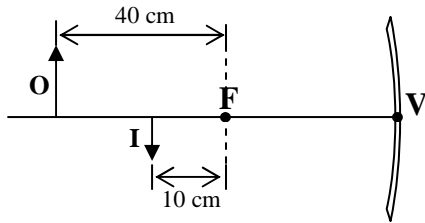
29 Na figura abaixo está representada a escala de um micrômetro usado para medir o diâmetro de uma esfera.



A leitura, em milímetro, que melhor expressa o valor da medida é

- (A) 8,33.
- (B) 8,32.
- (C) 7,82.
- (D) 7,38.
- (E) 7,32.

30 A figura abaixo mostra um objeto **O** e sua correspondente imagem **I** fornecida por um espelho côncavo.



Se **F** representa o foco do espelho e **V** o seu vértice, então, a distância focal do espelho, em cm, é

- (A) 8.
- (B) 10.
- (C) 20.
- (D) 25.
- (E) 30.

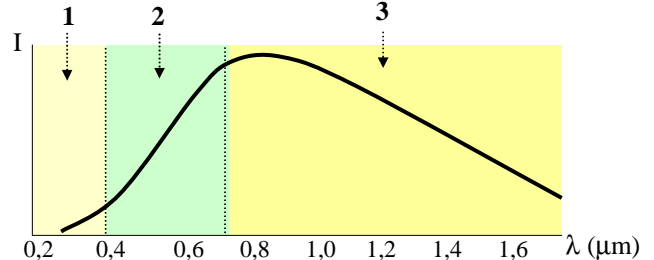
31 Leia a notícia abaixo sobre as Estações do Ano.

“Começa hoje, precisamente as 8h44, o Equinócio de Outono, quando o Sol atravessa a Linha do equador em direção ao Hemisfério Norte e dá início à primeira mudança de estação do ano.”
(Jornal *O Diário do Pará*, edição de 20/03/2009).

De acordo com essa notícia, é correto afirmar:

- (A) As estações do ano são explicadas pela variação da distância entre o Sol e Terra.
- (B) As estações do ano são explicadas pela inclinação de 23° do eixo da Terra em relação ao plano de sua órbita em torno do Sol.
- (C) As estações do ano são mais sentidas por pessoas que moram próximo da região da linha do Equador.
- (D) O Equinócio de Outono é o momento no qual mais se observa que o tempo de duração do dia é maior do que o tempo de duração da noite.
- (E) As estações ocorrem simultaneamente nos dois hemisférios, isto é, quando no hemisfério Norte é verão, no hemisfério Sul também é verão.

32 O gráfico abaixo representa como a intensidade **I** das radiações eletromagnéticas emitidas por uma lâmpada incandescente varia em função de seus comprimentos de onda λ .



Sabendo-se que a maior parte da energia elétrica que alimenta a lâmpada é transformada em calor, é correto afirmar que as regiões **1**, **2** e **3**, mostradas no gráfico, correspondem respectivamente às radiações do tipo

- (A) infravermelho, visível e ultravioleta.
- (B) infravermelho, ultravioleta e visível.
- (C) ultravioleta, visível e infravermelho.
- (D) ultravioleta, infravermelho e visível.
- (E) visível, ultravioleta e infravermelho.

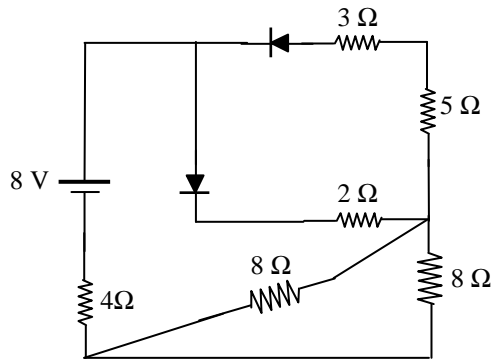
33 Ao medir a tensão elétrica em uma tomada da REDE CELPA você observa que o aparelho registra um valor eficaz de 127 V. O valor máximo, em volts, da onda senoidal que produziu essa tensão é da ordem de

- (A) 127.
- (B) 132.
- (C) 150.
- (D) 180.
- (E) 220.

34 Um certo sistema de som apresenta duas caixas: a maior para reproduzir melhor os sons graves, também denominada de Woofer, e uma menor, que executa melhor os agudos, também denominada de Twitter. Para um melhor desempenho do sistema, é conveniente associar ao sinal que vai para o Woofer

- (A) um filtro RL e para a Twitter um filtro RC.
- (B) um filtro RC e para a Twitter um filtro RL.
- (C) um filtro RL e para a Twitter um filtro RL.
- (D) um filtro RC e para a Twitter um filtro RC.
- (E) e para a Twitter um filtro RLC.

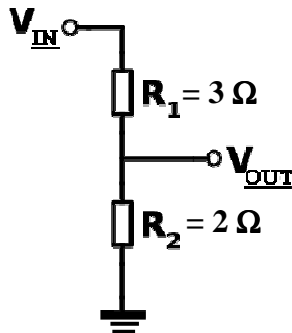
35 No circuito representado na figura abaixo os diodos são ideais.



A corrente, em Ampère, que atravessa o resistor de 4 Ω vale

- (A) 0,8.
- (B) 0,6.
- (C) 0,4.
- (D) 0,2.
- (E) 0,1.

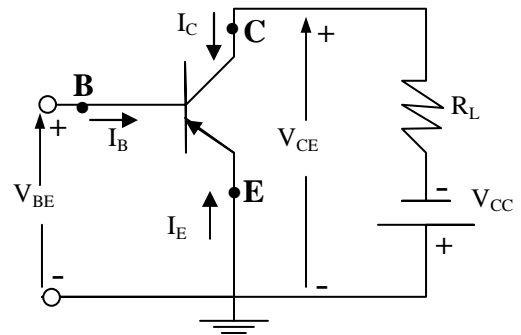
36 Considere o circuito divisor de tensão representado na figura abaixo.



Para esse circuito, a relação de transferência (V_{OUT}/V_{IN}) vale

- (A) 0,2.
- (B) 0,4.
- (C) 0,5.
- (D) 0,6.
- (E) 0,8.

37 Observe o circuito da figura abaixo, que contém um transistor:



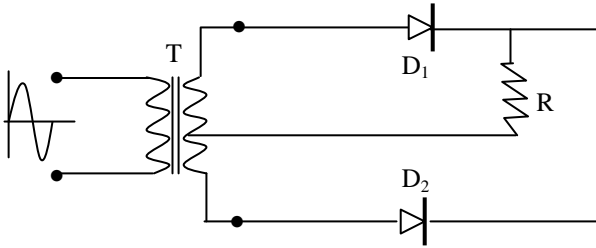
O uso das Leis de Kircchoff aplicadas a esse circuito nos permite concluir que

- (A) $I_c = \frac{V_{cc}}{R_L}$
- (B) $I_c = -\frac{V_{CE}}{R_L}$
- (C) $I_c = -\frac{V_{CE} + V_{cc}}{R_L}$
- (D) $I_c = I_B + I_E$
- (E) $I_c = -\frac{V_{CE} - V_{cc}}{R_L}$

38 Uma das características do transistor de efeito de campo (FET), dispositivo muito utilizado em circuitos eletrônicos, é apresentar

- (A) alta impedância de entrada.
- (B) velocidade de resposta muito alta.
- (C) produto ganho x largura de banda (PGL) muito alto.
- (D) processo de fabricação mais complexo que o transistor bipolar.
- (E) controle de corrente através da injeção de portadores minoritários.

39 No circuito representado abaixo, com dois diodos, um transformador e um resistor, aplica-se, na entrada, o sinal alternado representado na figura.



Para o sinal de saída, obtido no resistor, a operação realizada foi de

- (A) filtragem.
- (B) regulação.
- (C) amplificação.
- (D) retificação de meia-onda.
- (E) retificação de onda completa.

40 Com a evolução da tecnologia e com a necessidade de economia de energia, semáforos com LED's passaram a ser bastante utilizados, como acontece na nova Av. Duque de Caxias, em Belém. Esses dispositivos utilizam micro lâmpadas (LED's), que propiciam uma economia de energia elétrica da ordem de 80% – quando comparadas às lâmpadas convencionais – e proporcionam uma melhor visibilidade em função da incidência de raios solares frontais. Sobre os LED's, é correto afirmar:

- (A) O comprimento de onda da luz que emitem não depende da tensão de funcionamento.
- (B) Os LED's não podem emitir radiação invisível, como infravermelho ou ultravioleta.
- (C) Os LED's trabalham com baixa tensão e têm vida útil menor que as lâmpadas convencionais.
- (D) Os LED's emitem sempre luz polarizada e coerente.
- (E) Para emitir luz, os LED's devem estar diretamente polarizados.