

TÉCNICO INDUSTRIAL  
PROJETOS ELÉTRICOS

## LEIA ATENTAMENTE AS INSTRUÇÕES ABAIXO.

01 - Você recebeu do fiscal o seguinte material:

a) este caderno, com o enunciado das 30 (trinta) questões objetivas, sem repetição ou falha, com a seguinte distribuição:

Conhecimentos Básicos				Conhecimentos Específicos	
Informática		Matemática			
Questões	Pontuação	Questões	Pontuação	Questões	Pontuação
1 a 5	2 pontos cada	6 a 10	2 pontos cada	11 a 30	4 pontos cada
Total	10 pontos	Total	10 pontos	Total	80 pontos
<b>Total: 100 pontos</b>					

b) **CARTÃO-RESPOSTA** destinado às respostas das questões objetivas formuladas nas provas.

02 - Verifique se este material está em ordem e se o seu nome e número de inscrição conferem com os que aparecem no **CARTÃO-RESPOSTA**. Caso contrário, notifique o fato **IMEDIATAMENTE** ao fiscal.

03 - Após a conferência, o candidato deverá assinar, no espaço próprio do **CARTÃO-RESPOSTA**, a caneta esferográfica transparente de tinta na cor preta.

04 - No **CARTÃO-RESPOSTA**, a marcação das letras correspondentes às respostas certas deve ser feita cobrindo a letra e preenchendo todo o espaço compreendido pelos círculos, a **caneta esferográfica transparente de tinta na cor preta**, de forma contínua e densa. A LEITORA ÓTICA é sensível a marcas escuras, portanto, preencha os campos de marcação completamente, sem deixar claros.

Exemplo: (A) ● (C) (D) (E)

05 - Tenha muito cuidado com o **CARTÃO-RESPOSTA**, para não o **DOBRAR, AMASSAR ou MANCHAR**. O **CARTÃO-RESPOSTA SOMENTE** poderá ser substituído se, no ato da entrega ao candidato, já estiver danificado em suas margens superior e/ou inferior - **BARRA DE RECONHECIMENTO PARA LEITURA ÓTICA**.

06 - Para cada uma das questões objetivas, são apresentadas 5 alternativas classificadas com as letras (A), (B), (C), (D) e (E); só uma responde adequadamente ao quesito proposto. Você só deve assinalar **UMA RESPOSTA**: a marcação em mais de uma alternativa anula a questão, **MESMO QUE UMA DAS RESPOSTAS ESTEJA CORRETA**.

07 - As questões objetivas são identificadas pelo número que se situa acima de seu enunciado.

08 - **SERÁ ELIMINADO** do Processo Seletivo Público o candidato que:

a) se utilizar, durante a realização das provas, de máquinas e/ou relógios de calcular, bem como de rádios gravadores, *headphones*, telefones celulares ou fontes de consulta de qualquer espécie;

b) se ausentar da sala em que se realizam as provas levando consigo o **CADERNO DE QUESTÕES** e/ou o **CARTÃO-RESPOSTA**.

**Obs.** O candidato só poderá se ausentar do recinto das provas após **1 (uma) hora** contada a partir do efetivo início das mesmas. Por motivos de segurança, o candidato **NÃO PODERÁ LEVAR O CADERNO DE QUESTÕES**, a qualquer momento.

09 - Reserve os 30 (trinta) minutos finais para marcar seu **CARTÃO-RESPOSTA**. Os rascunhos e as marcações assinaladas no **CADERNO DE QUESTÕES NÃO SERÃO LEVADOS EM CONTA**.

10 - Quando terminar, entregue ao fiscal o **CADERNO DE QUESTÕES**, o **CARTÃO-RESPOSTA** e **ASSINE** a **LISTA DE PRESENÇA**.

11 - **O TEMPO DISPONÍVEL PARA ESTAS PROVAS DE QUESTÕES OBJETIVAS É DE 3 (TRÊS) HORAS**, incluído o tempo para a marcação do seu **CARTÃO-RESPOSTA**.

12 - As questões e os gabaritos das Provas Objetivas serão divulgados no primeiro dia útil após a realização das mesmas, no endereço eletrônico da **FUNDAÇÃO CESGRANRIO** (<http://www.cesgranrio.org.br>).



## INFORMÁTICA

1

O Microsoft Word 2007 produz documentos com aparência profissional, oferecendo um conjunto abrangente de ferramentas e comandos para criação e formatação de textos.

Nesse aplicativo, por padrão, o(a)

- (A) comando para impressão de um documento pode ser acessado a partir da guia Revisão, na faixa de opções Impressão.
- (B) comando Linha de Saudação encontra-se na faixa de opções Gravar e Inserir Campos, na guia Correspondências.
- (C) faixa de opções Controle contém os comandos Aceitar, Rejeitar, Anterior e Próximo e encontra-se na guia Revisão.
- (D) ferramenta para verificar a ortografia e a gramática do texto no documento encontra-se na guia Referências.
- (E) visualização dos tópicos de ajuda pode ser feita por meio das teclas F8, F9 ou Ctrl+Alt+A.

2

Os softwares navegadores são ferramentas de internet utilizadas para a interação dos usuários com a rede mundial. Para que essa interação seja possível, é necessário fazer uma conexão à internet por um dos diversos meios de acesso disponíveis aos usuários.

O meio de acesso no qual o usuário utiliza um modem e uma linha de telefonia fixa para conectar-se com a internet é o

- (A) dial up
- (B) rádio
- (C) satélite
- (D) wi-fi
- (E) cabo coaxial

3

As pastas Painel de Controle constantes nos sistemas operacionais Windows XP e Windows 7 possuem em comum, por padrão, os seguintes comandos:

- (A) Atualizações Automáticas, Central de Segurança e Controle dos Pais
- (B) Central de Ações, Grupo Doméstico e Solução de problemas
- (C) Firewall do Windows, Opções da Internet e Windows CardSpace
- (D) Gadgets da Área de Trabalho, Programas Padrão e Fontes
- (E) Windows Defender, Opções de Energia e Reprodução Automática

4

Considere a figura de uma planilha do Microsoft Excel 2007.

	A	B	C	D	E	F	G	H	I
1	130	1							
2	45	5							
3	220	7							
4	87	9							
5	155	10							
6	720	15	163						
7									
8									
9									

Para obter o valor da célula C6 da planilha mostrada na figura, a fórmula construída e aplicada a essa célula foi

- (A) =MÍNIMO(A1:B6)
- (B) =MÁXIMO(A1:B6)
- (C) =MÁXIMO(A1;(A6/B2))
- (D) =INT(MÉDIA((A1:B6);720))
- (E) =MÉDIA.HARMÔNICA(A1;(A6/B2))



5

Em uma rede local, cujas estações de trabalho usam o sistema operacional Windows XP e endereços IP fixos em suas configurações de conexão, um novo host foi instalado e, embora esteja normalmente conectado à rede, não consegue acesso à internet distribuída nessa rede.

Considerando que todas as outras estações da rede estão acessando a internet sem dificuldades, um dos motivos que pode estar ocasionando esse problema no novo host é

- (A) a codificação incorreta do endereço de FTP para o domínio registrado na internet.
- (B) a falta de registro da assinatura digital do host nas opções da internet.
- (C) um erro no Gateway padrão, informado nas propriedades do Protocolo TCP/IP desse host.
- (D) um erro no cadastramento da conta ou da senha do próprio host.
- (E) um defeito na porta do switch onde a placa de rede desse host está conectada.

## MATEMÁTICA

6

Qual é o menor valor inteiro que satisfaz a desigualdade apresentada a seguir?

$$9x + 2(3x - 4) > 11x - 14$$

- (A) -2
- (B) -1
- (C) 0
- (D) 1
- (E) 2

7

Em um supermercado, a carne é acondicionada em embalagens com uma etiqueta contendo o preço unitário (o preço de 1 kg de carne), o peso líquido (a quantidade de carne contida na embalagem) e o total a ser pago. Certo dia, a balança eletrônica apresentou problemas e algumas etiquetas foram impressas com defeito, sendo omitidas algumas informações. As Figuras I e II representam as etiquetas de duas embalagens do mesmo tipo de carne, com defeitos de impressão.

Preço de 1 kg: #####
Peso líquido: 0,65 kg
Total: R\$ 9,75

Figura I

Preço de 1 kg: #####
Peso líquido: #####
Total: R\$ 6,30

Figura II

O peso líquido, em kg, registrado na etiqueta representada na Figura II é

- (A) 0,305
- (B) 0,394
- (C) 3,94
- (D) 0,35
- (E) 0,42

8

José é funcionário de uma imobiliária e gosta muito de Matemática. Para fazer uma brincadeira com um colega, resolveu escrever as áreas de cinco apartamentos que estão à venda em unidades de medida diferentes, como mostra a tabela abaixo.

apartamento	área
I	0,000162 km <sup>2</sup>
II	180 m <sup>2</sup>
III	12.800 dm <sup>2</sup>
IV	950.000 cm <sup>2</sup>
V	100.000.000 mm <sup>2</sup>

Em seguida, pediu ao colega que organizasse as áreas dos cinco apartamentos em ordem crescente.

O colega de José respondeu corretamente ao desafio proposto apresentando a ordem

- (A) I < II < III < IV < V
- (B) II < I < IV < V < III
- (C) IV < V < III < I < II
- (D) V < II < I < III < IV
- (E) V < IV < III < II < I

9

Marta e Roberta participaram de um concurso, e seus respectivos tempos gastos para completar a prova foram de 9900 segundos e de 2,6 horas.

A diferença entre os tempos, em minutos, gastos pelas candidatas nessa prova, foi de

- (A) 9
- (B) 15
- (C) 39
- (D) 69
- (E) 90

10

No país X, a moeda é o PAFE e, no país Y, a moeda é o LUBE.

Se 1,00 PAFE é equivalente a 0,85 LUVES, então 17,00 LUVES equivalem a quantos PAFES?

- (A) 14,45
- (B) 17,00
- (C) 20,00
- (D) 144,50
- (E) 200,00



## CONHECIMENTOS ESPECÍFICOS

11

De acordo com a NBR 10582:1988 (Apresentação da folha para desenho técnico), quando o espaço para texto é colocado à direita da folha, sua largura, em milímetros, deve ser, no mínimo,

- (A) 50 (B) 80 (C) 100 (D) 185 (E) 210

12

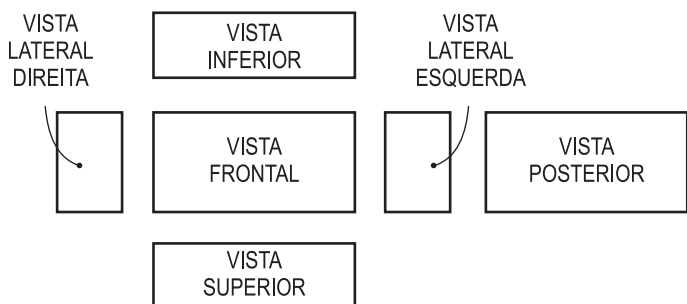
Em determinado desenho no qual a escala não está indicada, há uma medida cuja cota é 10,00 m. Medindo com uma régua milimetrada, verificou-se que seu valor era 10,0 cm.

Portanto, esse desenho está em escala

- (A) natural 1:1  
(B) de redução 1:10  
(C) de redução 1:100  
(D) de ampliação 10:1  
(E) de ampliação 100:1

13

A disposição das vistas ortográficas se dá em função do diedro que está sendo utilizado para a projeção. Dois diedros são usados tradicionalmente nos desenhos técnicos. Considere a seguinte posição relativa das vistas ortográficas:



Esse tipo de disposição corresponde ao uso **APENAS** do(s) diedro(s)

- (A) 1º  
(B) 3º  
(C) 1º e 3º  
(D) 2º e 3º  
(E) 2º e 4º

14

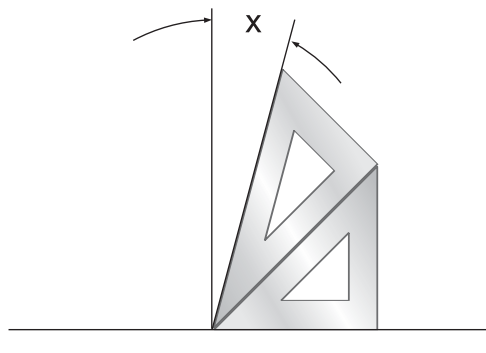
A NBR 8402:1994 (Execução de caracter para escrita em desenho técnico) estabelece proporções e dimensões para os caracteres de escrita.

A base, a partir da qual são realizadas essas proporções, é a

- (A) distância mínima entre os caracteres  
(B) distância mínima entre as palavras  
(C) altura das letras minúsculas  
(D) altura das letras maiúsculas  
(E) largura da linha

15

Trabalhando com um par de esquadros, o desenhista marcou o ângulo  $x$ , conforme abaixo esquematizado.



O valor desse ângulo é

- (A)  $10^\circ$   
(B)  $15^\circ$   
(C)  $20^\circ$   
(D)  $25^\circ$   
(E)  $30^\circ$

16

Considere a seguinte peça que está representada com interrupção:



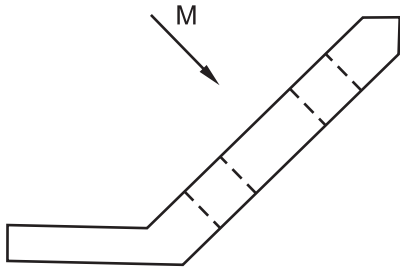
A linha de cota que deve ser utilizada, nesse caso, é

- (A)
- (B)
- (C)
- (D)
- (E)

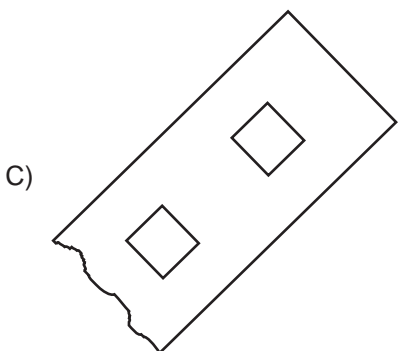
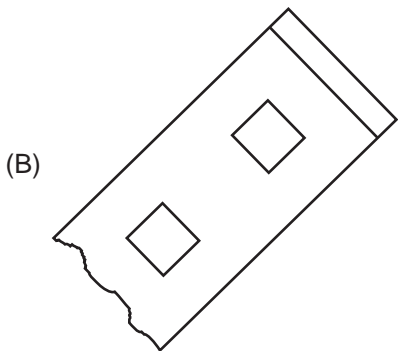
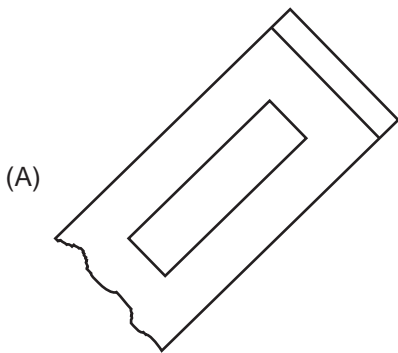


17

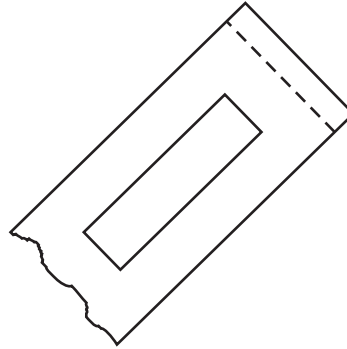
Considere a seguinte peça, na qual está assinalada a vista auxiliar M.



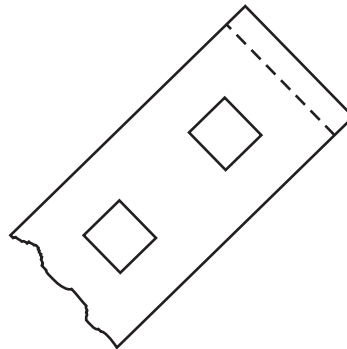
Dentre as vistas a seguir, a que pode representar a vista M é



(D)

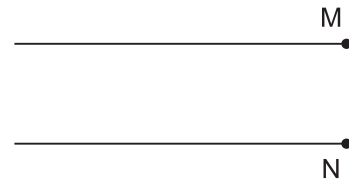


(E)



18

Considere os seguintes segmentos de reta horizontais para os quais se deseja fazer a concordância nos pontos M e N que se encontram na mesma vertical.



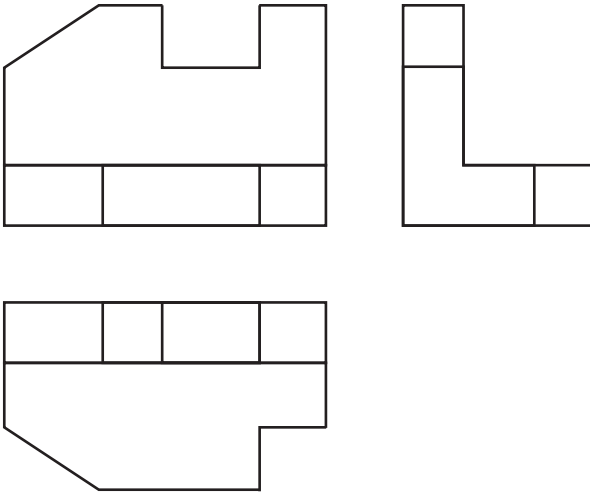
Para executar a concordância, é necessário

- (A) traçar o segmento MN; dividi-lo ao meio, achando o ponto P, centro do arco de concordância.
- (B) traçar o segmento MN; traçar a bissetriz de cada ângulo, que se encontram no ponto P, centro do arco de concordância.
- (C) traçar o segmento MN; dividi-lo ao meio, achando o ponto Q; dividir MQ e NQ ao meio, encontrando os pontos P1 e P2, centros dos arcos de concordância partido de M e de N, respectivamente.
- (D) posicionar a ponta seca do compasso em M e traçar um arco com raio MN; repetir para o ponto N; o encontro dos arcos é o ponto P, centro do arco de concordância.
- (E) prolongar as retas, marcando a medida MN a partir de M e N, determinando os pontos M' e N', respectivamente; traçar o segmento M'N'; dividi-lo ao meio, achando o ponto P, centro do arco de concordância de MN.

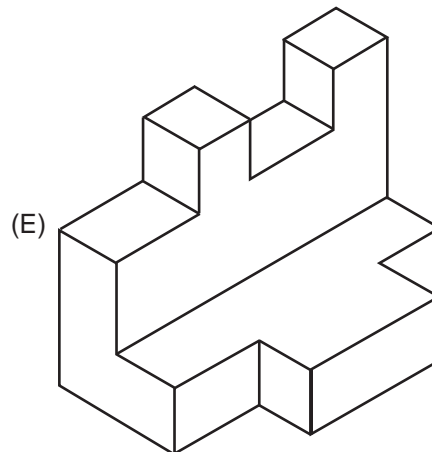
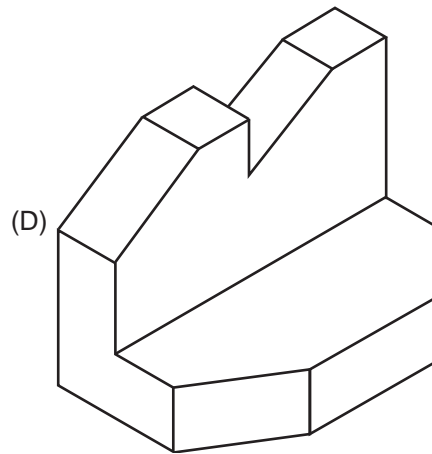
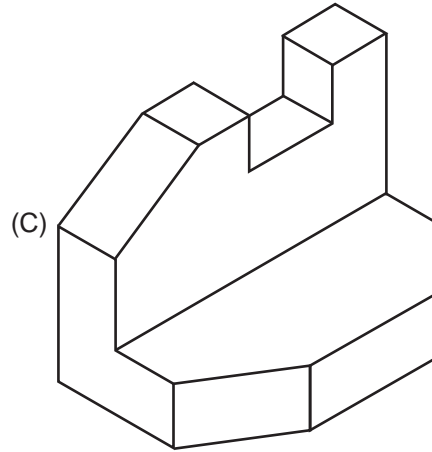
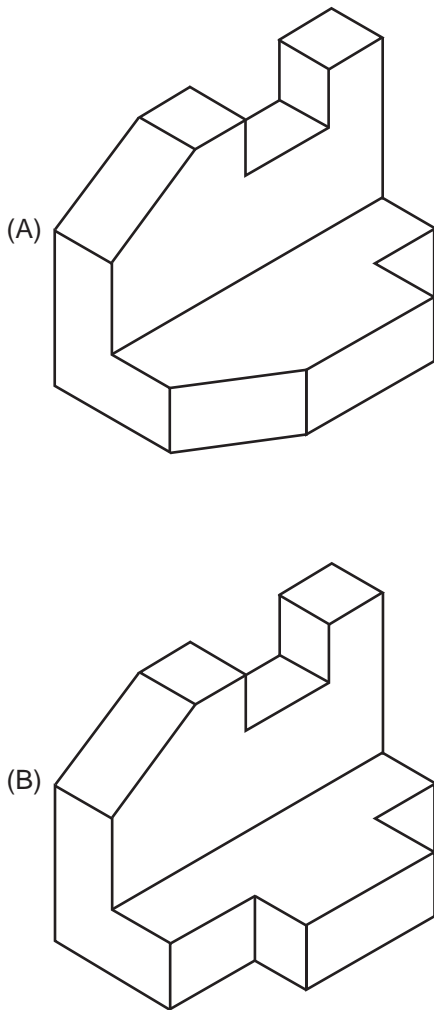


19

Considere uma peça representada pelas seguintes vistas:



A figura que esboça a perspectiva das vistas apresentadas é



20

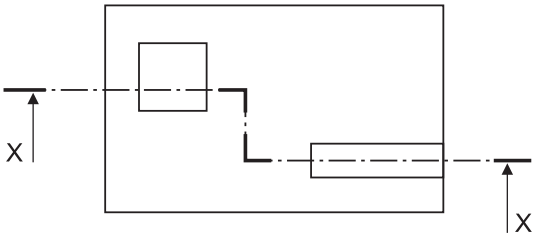
A interseção de um cone reto por um plano perpendicular ao eixo apresenta como seção resultante um(a)

- (A) círculo
- (B) elipse
- (C) geratriz
- (D) hipérbole
- (E) parábola



21

Considere a seguinte peça, para a qual foi marcado o corte X em desvio:

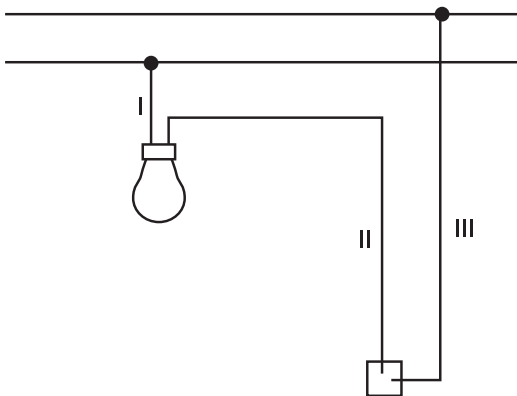


De acordo com as normas técnicas, a figura que representa adequadamente o corte X e suas hachuras é

- (A)
- (B)
- (C)
- (D)
- (E)

22

Considere o seguinte diagrama funcional onde estão esquematizados uma lâmpada e um interruptor.

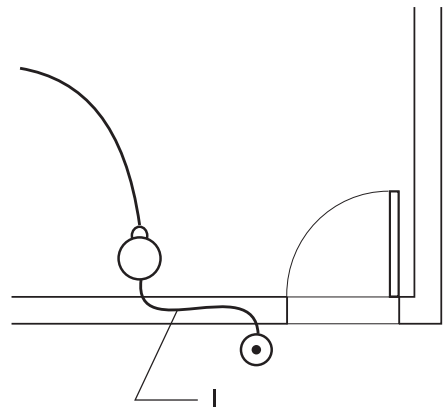


Os condutores indicados por I, II e III são, respectivamente,

- (A) fase, retorno e neutro
- (B) retorno, neutro e fase
- (C) retorno, fase e neutro
- (D) neutro, fase e retorno
- (E) neutro, retorno e fase

23

Considere o seguinte croqui que representa parte de uma instalação elétrica predial:

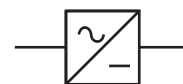


De acordo com a NBR 5444:1989 (Símbolos gráficos para instalações elétricas prediais), no eletroduto I, devem ser representados os condutores identificados em

- (A)
- (B)
- (C)
- (D)
- (E)

24

Em determinado diagrama de uma instalação de segurança sem seccionamento com o uso de *no-break* estático, aparece o seguinte símbolo sem identificação:

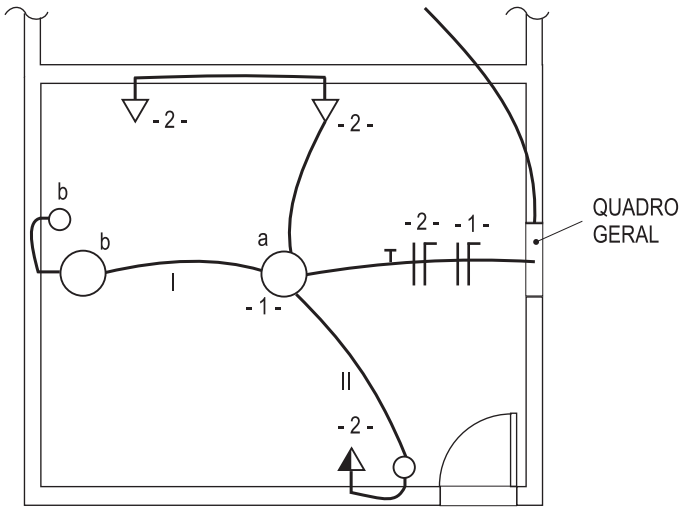


De acordo com a NBR 5444:1989 (Símbolos gráficos para instalações elétricas prediais), esse símbolo corresponde a um

- (A) gerador
- (B) retificador
- (C) disjuntor a óleo
- (D) transformador de potência
- (E) transformador de corrente



Considere a NBR 5444:1989 (Símbolos gráficos para instalações elétricas prediais) e o croqui a seguir, que representa parte de uma instalação elétrica predial de 127 V, para responder às questões de n<sup>os</sup> 25 a 27.



25

O quadro geral de luz e força, embutido, deve ser representado por

- (A)
- (B)
- (C)
- (D)
- (E)

26

No eletroduto I, passam os condutores apresentados em

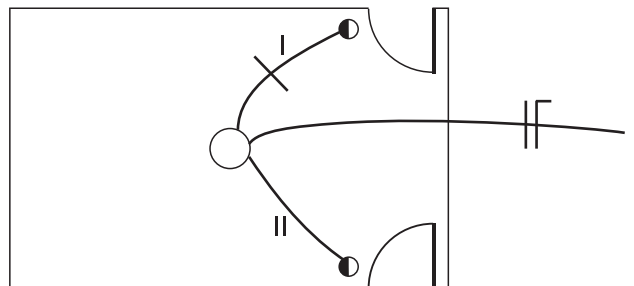
- (A)
- (B)
- (C)
- (D)
- (E)

27

No eletroduto II, os condutores são os apresentados em

- (A)
- (B)
- (C)
- (D)
- (E)

Considere a NBR 5444:1989 (Símbolos gráficos para instalações elétricas prediais) e os elementos abaixo, parte de uma instalação elétrica predial de 127 V, para responder às questões de n<sup>os</sup> 28 e 29.



28

O diagrama unifilar completo do eletroduto I é

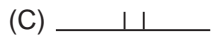
- (A)
- (B)
- (C)
- (D)
- (E)





29

O diagrama unifilar completo para o eletroduto II é



30

Desenhando com o AutoCad 2012, na confecção de elementos como paredes e barramentos elétricos, por exemplo, pode-se otimizar o tempo, utilizando um comando que permite criar linhas paralelas compostas de maneira bem simples.

Esse comando é

- (A) ray
- (B) xline
- (C) line
- (D) mline
- (E) pline

RASCUNHO

RASCUNHO