



INSTITUTO FEDERAL DE EDUCAÇÃO, CIÊNCIA E TECNOLOGIA DO PIAUÍ (IFPI)

Aplicação: 29/07/2012

Duração da prova: 04 (quatro) horas

TÉCNICO DE LABORATÓRIO- ÁREA MECÂNICA

INSTRUÇÕES

- O candidato receberá do fiscal:
 - o Um caderno de questões contendo 50 (cinquenta) questões objetivas de múltipla escolha com cinco (05) alternativas e uma única correta.
 - o Após 1 (uma) hora, um cartão de respostas personalizado.
- É responsabilidade do candidato certificar-se de que o nome do cargo informado nesta capa de prova corresponde ao nome do cargo informado no ato da inscrição.
- Ao início da prova, verifique, no caderno de questões, se a quantidade e a numeração das questões estão corretas.
- Você dispõe de 4 (quatro) horas para fazer essa prova. Faça-a com tranquilidade, mas controle o seu tempo. Esse tempo inclui a marcação do cartão de respostas.
- Não será permitido ao candidato retirar-se da sala de prova antes de decorrida 1 (uma) hora do início dessa.
- O caderno de questões só poderá ser levado pelo candidato após decorridos 3 (três) horas do início da prova.
- O cartão de respostas NÃO poderá ser dobrado, amassado, rasurado, manchado ou conter qualquer registro fora dos locais destinados às respostas.
- A maneira correta de assinalar a alternativa no cartão de respostas é cobrindo, fortemente, com caneta esferográfica azul (preferencialmente) ou preta, o espaço a ela correspondente, conforme exemplo a seguir:



- Os três (03) últimos candidatos de cada sala somente poderão retirar-se do local simultaneamente.
- Se você precisar de algum esclarecimento, solicite a presença do fiscal de sala.

PORTUGUÊS

Leia o texto e responda às questões de 01 a 15.

AMOR (Adélia Prado)

1. A formosura do teu rosto obriga-me
2. e não ousa em tua presença
3. ou à tua simples lembrança
4. recusar-me ao esmero de permanecer
contemplável.
5. Quisera olhar fixamente a tua cara,
6. como fazem comigo soldados e choferes de
ônibus.
7. Mas não tenho coragem,
8. Olho só tua mão,
9. a unha polida olho, olho, olho e é quanto basta
10. pra alimentar fogo, mel e veneno deste amor
incansável
11. que tudo rói e banha e torna apetecível:
12. cadeiras, desembocaduras de esgotos,
13. ideia de morte, gripe, vestido, sapatos,
14. aquela tarde de sábado,
15. esta que morre agora antes da mesa pacífica:
16. ovos cozidos, tomates,
17. fome dos ângulos duros de tua cara de estátua.
18. Recolho tamancos, flauta, molho de flores,
resinas,
19. rispidez de teu lábio que suporto com dor,
20. e mais retábulos, faca, tudo serve e é estilete,
21. lâmina encostada em teu peito. Fala.
22. Fala sem orgulho ou medo
23. que à força de pensar em mim sonhou comigo
24. e passou o dia esquisito,
25. o coração em sobressaltos à campainha da porta,
26. disposto à benignidade, ao ridículo, à doçura.
Fala.
27. Nem é preciso que amor seja a palavra.
28. "Penso em você" – me diz e estancarei os
féretros,
29. tão grande é a minha paixão.

01 Pelo entendimento do texto, percebe-se que o eu lírico é uma mulher que se dirige ao amado

- A) pedindo que ele fale que a ama, não que pensa nela, mas que a ama;
- B) dizendo que ainda pensa nele, não que o ama, mas que ainda pensa nele;
- C) pedindo a ele que a esqueça, porque ela não o ama mais e também não pensa mais nele;

D) dizendo que tem uma grande paixão por ele, que ainda pensa nele, mas que o relacionamento não pode mais existir;

E) pedindo que ele fale que pensa nela, não precisa dizer que a ama, só que pensa nela.

02 Durante o texto, o eu lírico enumera elementos que não são comuns em um poema de amor, por exemplo: “cadeiras, desembocaduras de esgotos, gripe, vestido, sapatos, ovos cozidos, tomates, tamancos, flauta, resinas, retábulos, faca, estilete, lâmina encostada em teu peito”. Essa enumeração inusitada denuncia que a intenção do eu lírico é:

- A) Mostrar a intensidade da repulsa que o eu lírico apresenta naquele momento pelo amado;
- B) Mostrar a intensidade do seu amor e, praticamente, “obrigar” o amado a dizer o que o eu lírico quer ouvir;
- C) Deixar clara a intensidade do seu amor, mas dizer também que não deseja mais a continuidade desse amor;
- D) Deixar transparecer um amor incondicional pela pessoa amada, mas também lamentar que um amor não correspondido não vale a pena;
- E) Mostrar que, mesmo sendo profundamente amado, o eu lírico quer distância da pessoa amada.

03 No contexto do poema, a expressão “permanecer contemplável” (v 4) significa:

- A) Permanecer submissa;
- B) Continuar digna de ser admirada;
- C) Continuar sofrendo por amor;
- D) Permanecer admirando alguém;
- E) Continuar sendo criticada.

04 Pelo entendimento que se faz do texto, marque a opção correta:

- A) A caracterização lírica, subjetiva, emotiva, figurativa, poética do texto denuncia sua predominância conotativa;
- B) Percebe-se claramente a predominância do sentido denotativo da linguagem, visto que a intenção do eu lírico é demonstrar um forte sentimento de abandono;
- C) O texto é predominantemente figurativo, tendo em vista a caracterização informativa, referencial e objetiva dada à linguagem;
- D) Percebe-se que predomina o sentido conotativo da linguagem, mesmo o texto sendo inteiramente referencial, informativo e objetivo;
- E) Por se tratar de um texto metalinguístico, pode-se dizer que a caracterização predominante é a denotação.

05 Analisando o contexto, a palavra “apetecível” (v 11) só **NÃO** significa:

- A) Apetitoso;
- B) Desejado;
- C) Agradável;
- D) Repugnante;
- E) Atrativo.

06 Colocando uma vírgula depois da palavra “rosto” (v 1), a oração estaria:

- A) Sintaticamente correta, visto que o pronome oblíquo “lhe” dá condições para a colocação da vírgula;
- B) Correta, visto que a pausa depois da palavra “rosto” exige obrigatoriamente a vírgula;
- C) Errada, porque o pronome “lhe” está deslocado da sua posição original;

D) Semanticamente errada, mas sintaticamente correta, em função da pausa entre o sujeito e o verbo;

E) Errada, visto que separaria o sujeito do predicado.

07 A forma verbal “quisera” (v 5) está no:

- A) Presente do indicativo;
- B) Pretérito perfeito;
- C) Pretérito mais-que-perfeito;
- D) Pretérito imperfeito;
- E) Futuro do pretérito.

08 A palavra “fixamente” (v 5) apresenta:

- A) 7 fonemas;
- B) 8 fonemas;
- C) 9 fonemas;
- D) 10 fonemas;
- E) 11 fonemas.

09 Observe a palavra “choferes” (v 6) representando o plural de “chofer”. Assim, marque a opção que traz o plural **INCORRETO**:

- A) Chapéus;
- B) Pastéis;
- C) Degraus;
- D) Troféis;
- E) Gravidezes.

10 Pelo contexto dos versos, percebe-se que a palavra “só” (v 8), morfologicamente, é um (a):

- A) Adjetivo;
- B) Advérbio;
- C) Pronome;
- D) Preposição;
- E) Conjunção.

11 No verso “que tudo rói e banha e torna apetecível” (v 11), a repetição da palavra destacada caracteriza uma figura chamada:

- A) Assíndeto;
- B) Aliteração;
- C) Anáfora;
- D) Anacoluto;
- E) Polissíndeto.

12 A palavra “rói” (v 11) é acentuada pela:

- A) Regra dos monossílabos tônicos;
- B) Regra do ditongo fechado;
- C) Mesma regra da palavra “reconstrói”;
- D) Regra das oxítonas terminadas em “i”
- E) Mesma regra da palavra “veículo”.

13 Analisando o verbo “rói” (v 11) no contexto do poema, percebe-se que ele se classifica como:

- A) Transitivo direto;
- B) Transitivo indireto;
- C) Transitivo direto e indireto;
- D) Intransitivo;
- E) Verbo de ligação.

14 Observe:

“...molho de flores” (v 18)

Eu sempre molho as plantas.

Comparando as palavras destacadas acima, podemos afirmar que caracterizam, especificamente, um caso de:

- A) Homônimos homógrafos;
- B) Homônimos homófonos;
- C) Homônimos perfeitos;
- D) Sinônimos;
- E) Homônimos homófonos e parônimos ao mesmo tempo.

15 O pronome oblíquo “me” (v 28) está colocado:

- A) Em mesóclise, para atender ao caráter artístico do texto;
- B) Em ênclise, em função da erudição dada ao poema;
- C) Em próclise, em função da “liberdade” gramatical dada ao fazer poético;
- D) De forma errada, mesmo considerando a “liberdade” poética;
- E) De forma correta, porém inadequada, considerando o caráter formal inerente ao poema.

CONHECIMENTOS ESPECÍFICOS

16 Sabendo que o número de dentes da engrenagem A é 70, o número de dentes da engrenagem B é 160 e que seus módulos são iguais a 2, calcule a distância entre seus centros.

- A) 140 mm
- B) 200 mm
- C) 230 mm
- D) 320 mm
- E) 460 mm

17 Calcule o passo da hélice para fresar uma engrenagem cilíndrica de dentes helicoidais cujo diâmetro primitivo é 50 mm e o ângulo de inclinação da hélice de 20° .

Dados: $\tan 20^\circ = 0,36$; $\pi = 3$.

- A) 54 mm
- B) 6 mm
- C) 517,7 mm
- D) 416,7 mm
- E) 315,5 mm

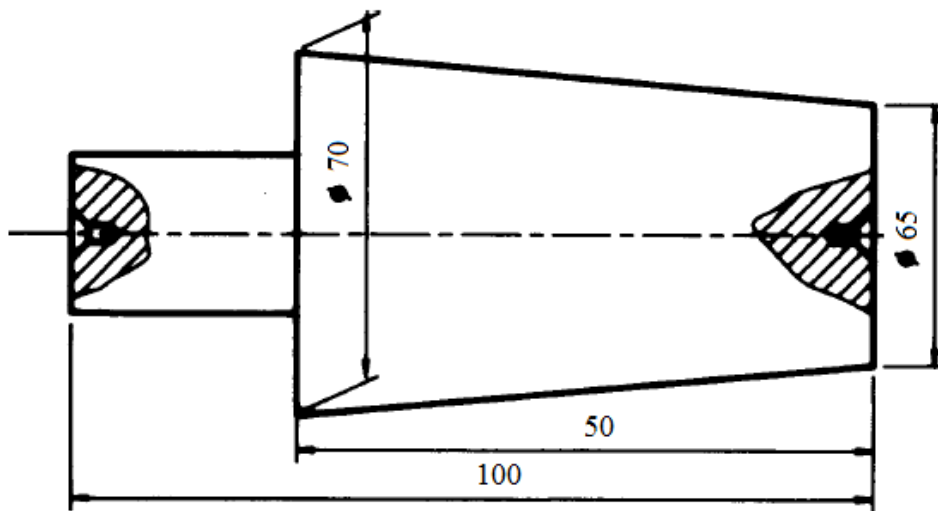
18 Calcule o número de divisões no anel graduado de 200 divisões, para aplainar uma barra de aço, sabendo-se que a profundidade de corte é 1,7 mm e o passo do fuso 4 mm.

- A) 75
- B) 80
- C) 85
- D) 90
- E) 95

19 Calcule o número de golpes por minutos (gpm) para aplainar uma peça de 170 mm de comprimento, sabendo que a velocidade de corte é 10 m/min e a folga de entrada e saída da ferramenta de 30 mm.

- A) 15
- B) 20
- C) 25
- D) 30
- E) 35

20 Calcule o deslocamento da contraponta do torno mecânico para usinar a seguinte peça.



Observação: Este desenho não está em escala.

- A) 1,0 mm
- B) 5,0 mm
- C) 10,0 mm
- D) 3,0 mm
- E) 2,5 mm

21 O aço carbono é o material mais utilizado pela indústria metal mecânica. Sobre esse material, pode-se afirmar que:

- I Possui uma estrutura cristalina;
- II São chamados hipoeutetóides os que apresentam carbono entre 0,77% e 2,11%;
- III Contém o percentual máximo de carbono de 6,7%;
- IV Os principais elementos de liga são ferro e carbono;
- V Contém o percentual máximo de carbono de 2,11%.

Estão corretas as seguintes afirmativas:

- A) I e III

- B) I, IV e V
- C) III, IV e V
- D) I, II e IV
- E) I e IV

22 Em relação às propriedades mecânicas dos materiais metálicos, é correto afirmar:

I A dureza é a capacidade dos materiais de resistirem à penetração.

II A tenacidade é a capacidade de materiais absorverem energia sem sofrerem deformação permanente.

III A elasticidade é a capacidade de materiais deformarem sob ação de um carregamento e retornarem a forma primitiva após o descarregamento.

IV Ductilidade é a capacidade de materiais sofrerem deformações permanentes, antes de se romperem.

V A resiliência é a capacidade dos materiais de absorverem energia até a ruptura.

São corretas as definições:

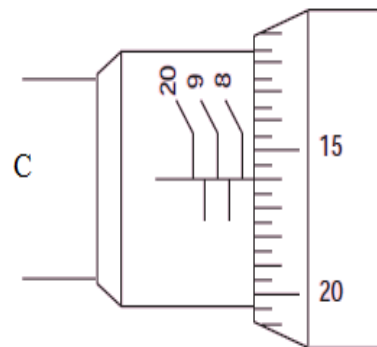
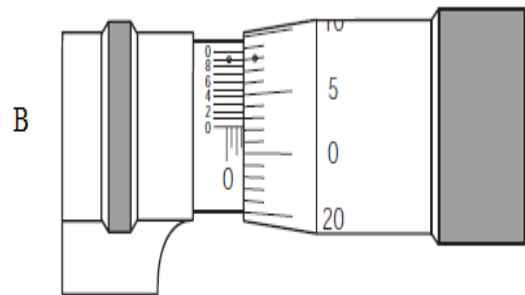
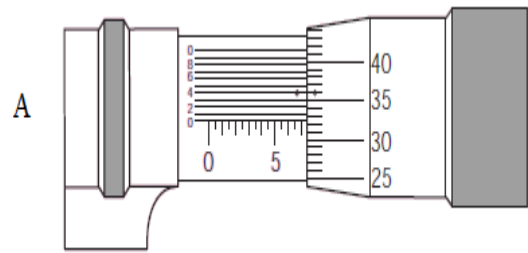
- A) I, III e V
- B) I e II
- C) III, IV e V
- D) III e IV
- E) I, III e IV

23 Determine o número de divisões no anel graduado de 100 divisões, em uma operação no torno mecânico, para obter uma profundidade de corte de 2 mm. O passo do fuso é de 5 mm e a peça a ser usinada tem 35 mm de diâmetro e 60 mm de comprimento.

- A) 25
- B) 30
- C) 35
- D) 40
- E) 45

24 De acordo com os micrômetros indicados abaixo, as leituras apresentadas pelos instrumentos A, B e C são, respectivamente:

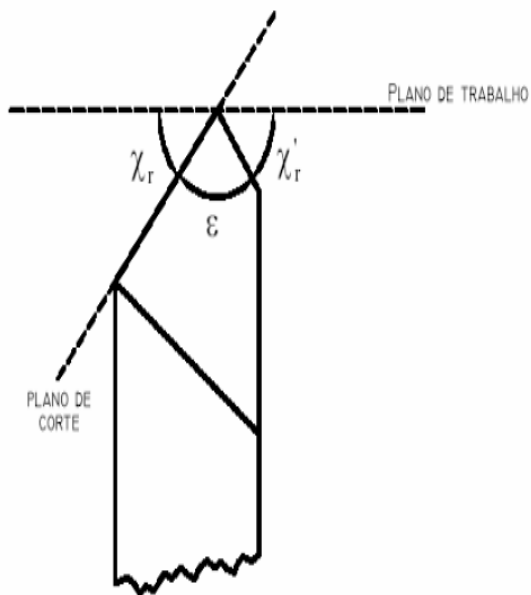
- A) 7,324 mm; 0,0779"; 17,66 mm
- B) 7,324 mm; 1,529 mm; 18,16 mm
- C) 7,824 mm; 1,529 mm; 17,16 mm
- D) 8,324 mm; 0,075"; 17,660"
- E) 8,824 mm; 0,077"; 18,16"



25 A razão de redução de um pinhão de 20 dentes e uma coroa de módulo 4 e diâmetro primitivo de 160 mm é:

- A) 2/1
- B) 3/1
- C) 4/1
- D) 2,5/2
- E) 3,5/1

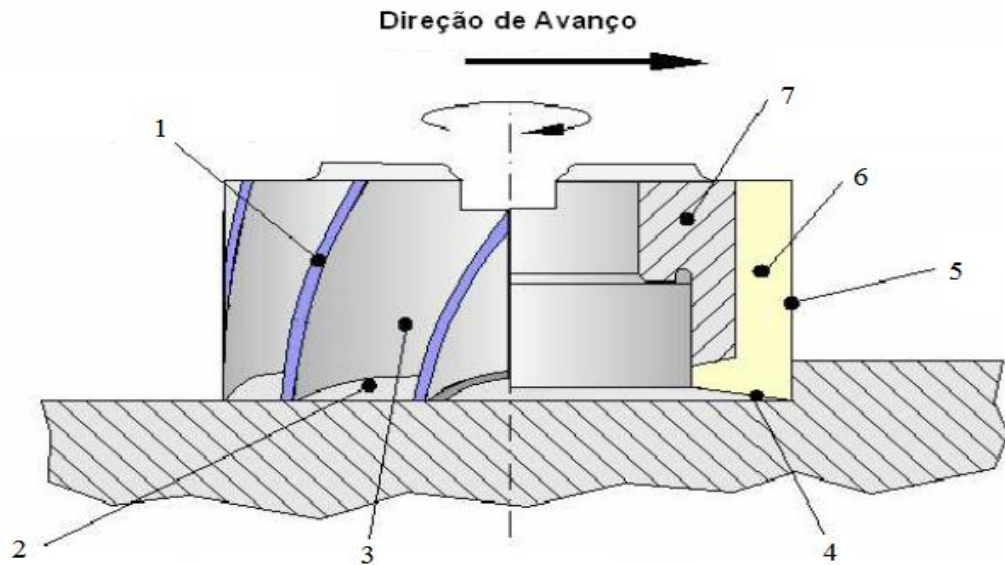
26 Em relação aos ângulos medidos no plano de referência da ferramenta.



É correto o que se afirma em:

- A) χ_r é o ângulo de posição secundária da ferramenta.
- B) ϵ é o ângulo da direção efetiva de corte.
- C) χ'_r é o ângulo de ponta da ferramenta.
- D) ϵ é o ângulo da direção de avanço.
- E) χ_r é o ângulo de posição da ferramenta.

27 As superfícies e arestas da fresa são ilustradas na figura abaixo. Marque a alternativa correta.



- A) O número 2 indica a aresta lateral de corte
- B) O número 3 indica superfície principal de folga
- C) O número 1 indica a superfície de saída
- D) O número 6 indica a aresta principal de corte
- E) O número 5 indica superfície lateral de folga

28 Em relação ao cálculo da velocidade de corte V_c é correto afirmar que:

- A) a unidade da velocidade de corte V_c , usualmente utilizada, é mm/min.
- B) a velocidade de corte V_c é calculada em função do diâmetro da peça ou da ferramenta e do número de rotações por segundo.
- C) para processos com movimento de rotação, a velocidade de corte V_c é calculada em função do diâmetro da peça ou da ferramenta e da velocidade angular da peça ou da ferramenta.
- D) a unidade usualmente utilizada para velocidade angular é rad/s.
- E) a velocidade de corte V_c é a velocidade média do ponto de referência da aresta cortante

da ferramenta, segundo a direção e o sentido do corte.

29 Para realizar uma operação de desbaste de um eixo, no torno mecânico, utilizaram-se os seguintes parâmetros de usinagem: rotação 160 RPM, profundidade de corte 1,0 mm e avanço de 0,5 mm/rot. As dimensões iniciais do eixo a ser usinado são: \varnothing 45 mm x 80 mm, e as dimensões finais \varnothing 35 mm x 80 mm. Desconsiderando os tempos relativos aos movimentos que não causam diretamente a retirada do cavaco, o tempo relativo aos movimentos que causam diretamente saída do cavaco é:

- A) 5 min.
- B) 10 min.
- C) 15 min.
- D) 20 min.
- E) 35 min.

30 Funções dos principais ângulos da cunha cortante de uma ferramenta de corte:

- I Normalmente varia de 45° a 95° , influencia na direção de saída do cavaco;
- II Normalmente varia de -11° a 11° , protege a aresta de corte (gume) da ferramenta contra impactos;
- III Normalmente varia de 5° a 20° , evita o atrito entre a peça e a superfície de folga da ferramenta;
- IV Em geral varia de -8° a 20° , influencia decisivamente na força e na potência necessárias ao corte;
- V Sua principal função é assegurar a resistência da ponta da ferramenta e sua capacidade de dissipar calor.

Principais ângulos da cunha cortante de uma ferramenta de corte.

A – Ângulo de saída.

B – Ângulo de inclinação

C – Ângulo de posição

D – Ângulo de folga

E – Ângulo de ponta

A associação correta dos ângulos das ferramentas de corte com suas principais funções é:

- A) A-I, B-IV, C-V, D-II, E-III
- B) A-II, B-V, C-III, D-IV, E-I
- C) A-V, B-IV, C-III, D-II, E-I
- D) A-III, B-I, C-IV, D-V, E-II
- E) A-IV, B-II, C-I, D-III, E-V

31 Foram realizadas medições com um paquímetro, no diâmetro de cinco eixos, e obtiveram-se as medidas indicadas abaixo. Qual dos eixos apresenta o menor diâmetro?

- A) $31/64''$
- B) $1/2''$
- C) 12 mm
- D) $59/128''$
- E) $0,450''$

32 Quais das características abaixo referem-se às ferramentas de metal duro:

- A) Elevada tenacidade e baixa resistência ao choque térmico.
- B) Baixa resistência à abrasão e elevada estabilidade química.
- C) Elevada resistência ao desgaste, elevada resistência mecânica e elevada tenacidade.
- D) Elevada estabilidade química e elevada dureza a quente.
- E) Elevada resistência ao choque térmico e elevada estabilidade química.

33 Calcule a RPM do rebole de 200 mm de diâmetro para retificar um eixo de aço de 50 mm de diâmetro. A velocidade de corte é 30 m/s. Considere $\pi = 3$.

- A) 1300 RPM
- B) 1900 RPM
- C) 1500 RPM
- D) 11000 RPM
- E) 3000 RPM

34 Pelo processo de divisão diferencial, calcule o número de voltas da manivela e as engrenagens auxiliares para fresar uma engrenagem com 61 dentes em um divisor com coroa de 40 dentes.

Dados: $N'(\text{arbitrário}) = 60$

Discos	Furos					
1	15	16	17	18	19	20
2	21	23	27	29	31	33
3	37	39	41	43	47	49

Considerar que as engrenagens auxiliares possuem os seguintes números de dentes (Z): 24, 28, 32,36, 40, 44, 48, 56, 64, 72, 80, 84, 86, 96 e 100.

Uma solução possível para o número de voltas da manivela e as engrenagem auxiliares (Z_{motora} e Z_{movida}) é, respectivamente:

- A) 12 furos no disco de 18 furos; $Z_{\text{motora}} = 32$; $Z_{\text{movida}} = 48$
- B) 13 furos no disco de 20 furos; $Z_{\text{motora}} = 36$; $Z_{\text{movida}} = 64$
- C) 15 furos no disco de 37 furos; $Z_{\text{motora}} = 40$; $Z_{\text{movida}} = 72$
- D) 10 furos no disco de 27 furos; $Z_{\text{motora}} = 28$; $Z_{\text{movida}} = 44$

E) 25 furos no disco de 43 furos; $Z_{\text{motora}} = 36$; $Z_{\text{movida}} = 84$

35 Pelo processo de divisão diferencial, determine o número de voltas na manivela e quais são as engrenagens auxiliares necessárias para fresar uma engrenagem com 137 dentes, sabendo que o divisor possui coroa com 40 dentes.

Dados: $N'(\text{arbitrário}) = 140$

Discos	Furos					
1	15	16	17	18	19	20
2	21	23	27	29	31	33
3	37	39	41	43	47	49

Considerar que as engrenagens auxiliares possuem os seguintes números de dentes (Z): 24, 28, 32,36, 40, 44, 48, 56, 64, 72, 80, 84, 86, 96 e 100.

Uma solução possível para o número de voltas da manivela e as engrenagem auxiliares (Z_{motora} e Z_{movida}) é respectivamente:

- A) 9 furos no disco de 18 furos; $Z_{\text{motora}} = 32$; $Z_{\text{movida}} = 48$
- B) 13 furos no disco de 20 furos; $Z_{\text{motora}} = 44$; $Z_{\text{movida}} = 64$
- C) 15 furos no disco de 37 furos; $Z_{\text{motora}} = 40$; $Z_{\text{movida}} = 100$
- D) 6 furos no disco de 21 furos; $Z_{\text{motora}} = 48$; $Z_{\text{movida}} = 56$
- E) 25 furos no disco de 43 furos; $Z_{\text{motora}} = 41$; $Z_{\text{movida}} = 84$

36 A ZTA é a zona termicamente afetada que se desenvolve durante o processo de soldagem. Trata-se da região:

A) Da solda que não se fundiu durante a soldagem, porém sofreu mudanças microestruturais resultantes do calor induzido pela soldagem.

B) Da solda que se fundiu durante a soldagem e com isso sofreu pequenas mudanças microestruturais resultantes da ação da fusão induzida pela soldagem.

C) De transição que se desenvolve entre o metal de solda e o metal de base devido ao pré-aquecimento, etapa anterior a soldagem.

D) Que, apesar da ação térmica da soldagem, não ocorre nenhum efeito microestrutural.

E) Constituída de sub-regiões de granulações diferenciadas e, conseqüentemente, de propriedades diferenciadas devido ao efeito do resfriamento ocorrido durante a soldagem.

37 Quais dos processos de soldagem citados abaixo utiliza eletrodo não consumível.

A) SAER

B) TIG

C) MIG/MAG

D) SAS

E) Laser

38 As máquinas, na sua maior parte, podem ser satisfatoriamente lubrificadas com um líquido. No entanto, em certas situações, o seu emprego não é racional nem praticável. Tais situações podem ser resolvidas com o emprego da graxa. Qual das alternativas abaixo **NÃO** representa uma vantagem no emprego da graxa?

A) Em certos casos, as graxas reduzem ruídos e vibrações, agindo como amortecedores, por exemplo, em engrenagens.

B) Os sistemas de selagem para graxas são simples e de baixo custo, comparados aos requeridos para óleos.

C) Graxas são preferíveis em condições extremas de operação, tais como altas temperaturas, extremas pressões, baixas velocidades, choques de carga etc.

D) A graxa atua melhor em altas rotações. O óleo pode ocasionar elevado atrito fluido e aumento de temperatura.

E) A aplicação de lubrificante é menos frequente com graxa do que com óleo, e, conseqüentemente, o custo final e a mão de obra são reduzidos.

39 Qual o método de aplicação de lubrificantes que **NÃO** faz parte dos sistemas com reaproveitamento do lubrificante?

A) Lubrificação por salpico.

B) Lubrificação por banho de óleo.

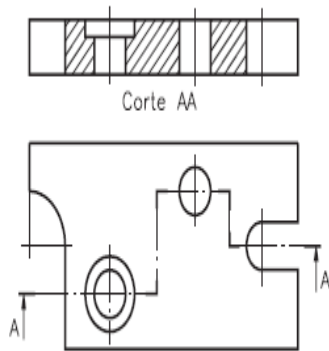
C) Lubrificação por circulação.

D) Lubrificação automática com copo graxeiro.

E) Lubrificação por banho com anel.

40 Observando o desenho abaixo, pode-se dizer que se trata de um corte:

- A) parcial
- B) em desvio
- C) transversal
- D) longitudinal
- E) transversal



LEGISLAÇÃO/DOCUMENTOS INSTITUCIONAIS

41 Com vistas a assegurar a efetividade do direito à educação, a Constituição da República determina que

A educação, direito de todos e dever do Estado e da família, será promovida e incentivada com a colaboração da sociedade, visando ao pleno desenvolvimento da pessoa, seu preparo para o exercício da cidadania e sua qualificação para o trabalho (**art. 205 da Constituição da República Federativa do Brasil de 1988**).

A partir da leitura do dispositivo constitucional acima e considerando que o dever do Estado na área educacional será efetivado mediante o cumprimento de princípios e garantias, analise as afirmativas abaixo e assinale V (verdadeiro) ou F (falso):

I () No tocante à forma como o ensino será ministrado, dois importantes princípios consagrados na nossa Carta Magna são o da igualdade de condições para o acesso e permanência na escola e o da liberdade de aprender, ensinar, pesquisar e divulgar o pensamento, a arte e o saber.

II () Segundo a CF/88, o dever do Estado com a educação será efetivado mediante a garantia constitucional de educação básica obrigatória e gratuita dos 6 (seis) aos 18 (dezoito) anos de idade, assegurada inclusive sua oferta gratuita para todos os que a ela não tiveram acesso na idade jovem.

III () Segundo a Constituição Cidadã, o ensino, em seus vários níveis e modalidades, será ministrado com base nos princípios da garantia de padrão de qualidade e do

pluralismo de ideias e de concepções pedagógicas, vedando a coexistência de instituições públicas e privadas de ensino.

IV () Atualmente, a obrigatoriedade do atendimento educacional especializado aos portadores de necessidades especiais, preferencialmente nas escolas da rede especializada de ensino, se apresenta como uma das mais importantes garantias constitucionais para efetividade do direito à educação no Brasil.

V () A Constituição Federal de 1988, dispõe que o dever do Estado com a educação será efetivado mediante a garantia de atendimento ao educando, em todas as etapas da educação básica, por meio de programas suplementares de material didático-escolar, transporte, alimentação e assistência à saúde.

Assinale a sequência correta:

- A) V, V, F, F, V
- B) V, F, V, F, F
- C) F, F, V, F, V
- D) F, V, V, F, V
- E) V, F, F, F, V

42 Segundo a Constituição da República Federativa do Brasil, ao servidor público da administração direta, autárquica e fundacional, no exercício de mandato eletivo, aplicam-se as seguintes disposições, **EXCETO**:

A) Para efeito de benefício previdenciário, no caso de afastamento do servidor público, os valores serão determinados como se no exercício estivesse.

B) Investido no mandato de vereador, havendo compatibilidade de horários, o servidor público perceberá as vantagens de seu cargo, emprego ou função, sem prejuízo da remuneração do cargo eletivo.

C) Investido no mandato de prefeito, o servidor público será afastado do cargo, emprego ou função, sendo-lhe facultado optar pela sua remuneração.

D) No exercício de mandato eletivo federal, estadual ou distrital, havendo compatibilidade de horários, o servidor público perceberá as vantagens de seu cargo, emprego ou função, sendo-lhe facultado optar pela sua remuneração.

E) Em qualquer situação que exija o afastamento do servidor público para o exercício de mandato eletivo, seu tempo de serviço será contado para todos os efeitos legais, exceto para promoção por merecimento.

43 Dispõe a Constituição Federal, que é vedada a acumulação remunerada de cargos públicos (art. 37, XVI). Essa é a regra geral a respeito. [Essa] vedação atinge, por conseguinte, a acumulação remunerada de cargos, empregos e funções na Administração Direta e Indireta, seja dentro de cada uma, seja entre os dois setores da Administração entre si (FILHO, José dos Santos Carvalho. **Manual de Direito Administrativo**. 22 ed. Revista, ampliada e atualizada. Rio de Janeiro: Editora Lumen Juris, 2009, p. 626).

A Constituição Federal de 1988 admite a acumulação remunerada de cargos públicos, quando houver compatibilidade de horários, em algumas situações que expressamente menciona. São hipóteses de permissividade de acumulação de cargos, empregos ou funções públicas, segundo a CF/88:

I Dois cargos de professor.

II Um cargo de professor com outro técnico ou científico.

III Dois cargos ou empregos privativos de médico, excluindo os outros profissionais de saúde.

IV Dois cargos jurídicos com profissões regulamentadas, excluindo os membros do Ministério Público Federal.

É certo afirmar que:

A) Todos os itens estão corretos.

B) Apenas os itens I, II, e IV estão corretos.

C) Apenas os itens II, III e IV estão corretos.

D) Apenas os itens I e III estão corretos.

E) Apenas os itens I e II estão corretos.

44 O inciso VI, do art. 7º, da Lei nº 11.892/2008, que instituiu a Rede Federal de Educação Profissional, Científica e Tecnológica e criou os Institutos Federais de Educação, Ciência e Tecnologia, dispõe sobre o seguinte: *observadas suas finalidades e características, os Institutos Federais têm como um de seus objetivos ministrar cursos em nível de educação superior.*

Sendo assim, responda: conforme o dispositivo legal acima, em relação aos cursos de nível de educação superior, ministrados pelos Institutos Federais, **NÃO** podemos afirmar que são cursos

A) Superiores de tecnologia visando à formação de profissionais para os diferentes setores da economia.

B) De licenciatura, com vistas à formação de professores para a educação básica, sobretudo nas áreas de ciências humanas e sociais.

C) De bacharelado e engenharia, visando à formação de profissionais para os diferentes setores da economia e áreas do conhecimento.

D) De pós-graduação lato sensu de aperfeiçoamento e especialização, visando à formação de especialistas nas diferentes áreas do conhecimento.

E) De pós-graduação stricto sensu que contribuam para promover o estabelecimento de bases sólidas em educação, ciência e tecnologia.

45 “Várias são as formas de provimento, todas dependentes de um ato administrativo de formalização. O art. 8º da Lei nº 8.112/90 enumera essas formas: nomeação, promoção,

readaptação, reversão, aproveitamento, reintegração e recondução. A ascensão e a transferência, anteriormente previstas no dispositivo, foram suprimidas pela Lei nº 9.527, 10.12.97.” (FILHO, José dos Santos Carvalho. **Manual de Direito Administrativo**. 22 ed. Revista, ampliada e atualizada. Rio de Janeiro: Editora Lumen Juris, 2009, p. 588).

A partir da leitura do texto acima, numere a 2ª coluna de acordo com a 1ª, associando corretamente as formas de provimento de acordo com a lei que dispõe sobre o regime jurídico dos servidores públicos civis da União, das autarquias e suas fundações públicas federais (Lei 8.112/90):

1ª COLUNA

1. Aproveitamento.
2. Readaptação.
3. Reversão.
4. Reintegração.
5. Recondução.

2ª COLUNA

() É a investidura do servidor em cargo de atribuições e responsabilidades compatíveis com a limitação que tenha sofrido em sua capacidade física ou mental verificada em inspeção médica.

() É a reinvestidura do servidor estável no cargo anteriormente ocupado, ou no cargo resultante de sua transformação, quando invalidada a sua demissão por decisão administrativa ou judicial, com ressarcimento de todas as vantagens.

() É o retorno à atividade de servidor aposentado por invalidez, quando junta médica oficial declarar insubsistentes os motivos da

aposentadoria; ou no interesse da administração.

() É o retorno do servidor estável ao cargo anteriormente ocupado e decorrerá de inabilitação em estágio probatório relativo a outro cargo ou reintegração do anterior ocupante.

() É o retorno à atividade de servidor em disponibilidade, obrigatoriamente em cargo de atribuições e vencimentos compatíveis com o anteriormente ocupado.

Assinale a sequência correta:

- A) 1, 3, 5, 2, 4.
- B) 1, 2, 4, 3, 5.
- C) 2, 4, 3, 5, 1.
- D) 3, 5, 2, 4, 1
- E) 4, 2, 1, 5, 3.

46 Dissertando sobre processo administrativo disciplinar, Meirelles (2009) assevera que

“ A Administração Pública, para registro de seus atos, controle da conduta de seus agentes e solução de controvérsias dos administrados, utiliza-se de diversificados procedimentos, que recebem a denominação comum de processo administrativo [disciplinar].” (MEIRELLES, Hely Lopes. Direito administrativo brasileiro. 35. ed. São Paulo: Malheiros, 2009, p. 690, *apud* LESSA, Sebastião José. **Do processo administrativo disciplinar e da sindicância**. 5. ed. revista e atualizada. Belo Horizonte: Editora Fórum, 2011, p. 45).

A partir da leitura do texto acima e tomando como base os dispositivos da Lei 8.112/90, assinale a alternativa correta sobre Processo Administrativo Disciplinar (PAD):

A) Sempre que o ilícito praticado pelo servidor ensejar a imposição de penalidade de suspensão por mais de 30 (trinta) dias, de demissão, cassação de aposentadoria ou disponibilidade, ou destituição de cargo em comissão, será obrigatória a instauração de processo disciplinar.

B) As denúncias anônimas sobre irregularidades no serviço público serão objeto de apuração mediante procedimento de sindicância investigativa, desde que o denunciante informe seu endereço à autoridade superior.

C) No processo administrativo disciplinar, quando o fato narrado na denúncia não configurar evidente infração disciplinar ou ilícito penal, a autoridade superior é obrigada a converter o processo disciplinar em sindicância disciplinar.

D) Da sindicância poderá resultar: arquivamento do processo por falta de objeto, instauração de processo administrativo disciplinar ou aplicação de penalidade de suspensão ou demissão, a bem do serviço público.

E) Como medida cautelar e a fim de que o servidor não venha influir na apuração da irregularidade, a autoridade instauradora do processo disciplinar poderá determinar o seu afastamento do exercício do cargo, pelo prazo de até 90 (noventa) dias, com prejuízo da remuneração.

47 O art. 5º da Lei 11.091/2005 (que dispõe sobre a estruturação do Plano de Carreira dos cargos Técnico-Administrativos em Educação no âmbito das Instituições Federais de Ensino vinculadas ao Ministério da Educação) estabelece os seguintes conceitos: plano de carreira, nível de classificação, padrão de vencimento, cargo, nível de capacitação, ambiente organizacional e usuários.

Sendo assim, assinale a alternativa **FALSA** sobre alguns dos conceitos definidos pela Lei 11.091/2005:

A) **Nível de classificação** é o conjunto de cargos de mesma hierarquia, classificados a partir do requisito de escolaridade, nível de responsabilidade, conhecimentos, habilidades específicas, formação especializada, experiência, risco e esforço físico para o desempenho de suas atribuições.

B) **Ambiente organizacional** é o conjunto de princípios, diretrizes e normas que regulam o desenvolvimento profissional dos servidores titulares de cargos que integram determinada carreira, constituindo-se em instrumento de gestão de órgão ou entidade.

C) **Padrão de vencimento** é a posição do servidor na escala de vencimento da carreira em função do nível de capacitação, cargo e nível de classificação.

D) **Nível de capacitação** é a posição do servidor na matriz hierárquica dos padrões de vencimento em decorrência da capacitação profissional para o exercício das atividades do cargo ocupado, realizada após o ingresso.

E) **Cargo** é o conjunto de atribuições e responsabilidades previstas na estrutura organizacional que são cometidas a um servidor.

48 São vedações ao servidor público no exercício do cargo ou função, expressas no Decreto nº 1.171/94, que aprova o Código de Ética Profissional do Servidor Público Civil do Poder Executivo Federal, **EXCETO**:

A) Permitir que perseguições, simpatias, antipatias, caprichos, paixões ou interesses de ordem pessoal interfiram no trato com o público, com os jurisdicionados administrativos ou com colegas hierarquicamente superiores ou inferiores.

B) Pleitear, solicitar, provocar, sugerir ou receber qualquer tipo de ajuda financeira, gratificação, prêmio, comissão, doação ou vantagem de qualquer espécie, para si, familiares ou qualquer pessoa, para o cumprimento da sua missão ou para influenciar outro servidor para o mesmo fim.

C) Usar de artifícios para procrastinar ou dificultar o exercício regular de direito por qualquer pessoa, causando-lhe dano moral ou material.

D) Coagir ou aliciar subordinados no sentido de filiare-se a associação profissional ou sindical, ou a partido político.

E) Prejudicar deliberadamente a reputação de outros servidores ou de cidadãos que deles dependam.

49 O Regimento Interno Geral do Instituto Federal do Piauí (IFPI) é um manual que descreve, de forma estruturada e sistemática, as descrições sumárias e as competências das unidades organizacionais pertencentes à estrutura organizacional, conforme estrutura organizacional aprovada pela Resolução nº 019/CONSUP e Portaria da Reitoria nº 1203, de 24/11/2011, publicadas no Boletim de Serviço – Edição Extra nº 04, de 24/11/2011. (IFPI. **Regimento Interno Geral**: Resolução n 020/2011 – CONSUP. Teresina: IFPI, 2011, p. 4).

A partir da leitura do texto acima, numere a 2ª coluna de acordo com a 1ª, associando corretamente as unidades organizacionais pertencentes à estrutura organizacional do Instituto Federal do Piauí (IFPI):

1ª COLUNA

1. Auditoria Interna Geral
2. Colégio de Dirigentes (COLDIR)
3. Conselho Superior (CONSUP)
4. Diretoria-Geral
5. Reitoria

2ª COLUNA

() É o órgão superior colegiado máximo do IFPI. Possui caráter consultivo e deliberativo.

() É a unidade organizacional executiva central, responsável pela administração e supervisão de todas as atividades do IFPI.

() É o órgão superior consultivo e de apoio ao processo decisório da Reitoria, em matérias e assuntos com abrangência para o IFPI.

() É a unidade organizacional de controle interno, responsável por assistir aos gestores do IFPI quanto às matérias que, no âmbito de sua

atuação, sejam concernentes à defesa do patrimônio público e fortalecimento da gestão.

() É a unidade organizacional executiva responsável pela administração e supervisão de todas as atividades do Campus.

Assinale a sequência correta:

- A) 1, 3, 5, 4, 2.
- B) 2, 5, 3, 1, 4.
- C) 3, 5, 2, 1, 4.
- D) 3, 4, 2, 1, 5.
- E) 3, 5, 4, 1, 2.

50 Conforme disposto no *caput* do art. 2º da Resolução nº 1, de 31 de agosto de 2009 (publicada no Diário Oficial da União nº 168, de 02/09/2009, p. 20), que aprova o Estatuto do IFPI,

“ O Instituto Federal do Piauí é uma instituição de educação superior, básica e profissional, pluricurricular, **multicampi** e **descentralizada**, especializada na oferta de educação profissional e tecnológica nas diferentes modalidades de ensino, tendo como sedes, para os fins da legislação educacional **várias unidades** (art. 2º da Resolução nº 1/2009, com adaptações, grifo nosso).

Sendo assim, analise os itens abaixo:

- I Reitoria, Campus Teresina Central e Campus Teresina Zona Sul.
- II Campus Angical, Campus Piripiri e Campus Parnaíba.
- III Campus Canto do Buriti, Campus Bom Jesus e Campus Cristalândia.
- IV Campus Piracuruca, Campus Esperantina e Campus Luzilândia.
- V Campus São Raimundo Nonato, Campus Uruçuí e Campus Corrente.
- VI Campus Santa Maria da Codipi, Campus Grande Dirceu e Campus Parque Piauí.
- VII Campus Floriano, Campus Picos e Campus Paulistana.

Dessa forma, responda: considerando o art. 2º do Estatuto do IFPI, são unidades que compõem a estrutura multicampi e descentralizada do Instituto Federal do Piauí:

- A) Apenas as unidades contidas nos itens I, II, V e VII.
- B) Apenas as unidades contidas nos itens I, II, IV e VII.

C) Apenas as unidades contidas nos itens I, II e V e VI.

D) Apenas as unidades contidas nos itens I, III, V e VII.

E) Apenas as unidades contidas nos itens I, IV, V e VI.

