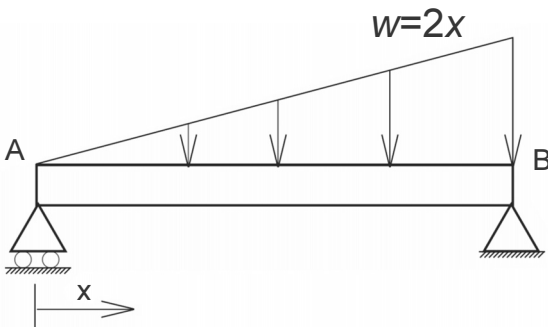


CONHECIMENTOS ESPECÍFICOS

Com relação à estática e à dinâmica de corpos rígidos, à dinâmica das máquinas, aos mecanismos e à mecânica dos materiais, julgue os itens a seguir.

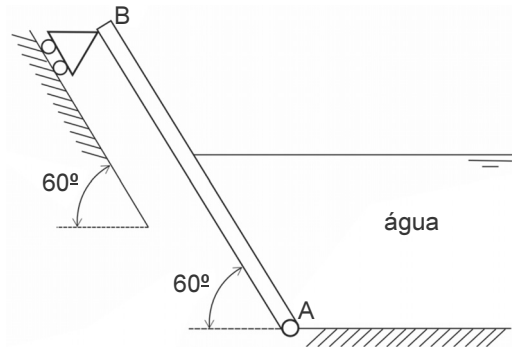
- 51 Uma transmissão por engrenagens simples é aquela em que cada eixo tem apenas uma engrenagem. Em um sistema de n engrenagens simples ($n > 1$), a relação de velocidades da primeira para a última engrenagem é obtida pela razão entre o número de dentes da primeira e da última engrenagem, pois as demais apenas alteram o sentido da rotação.
- 52 Treliça ideal é uma estrutura mecânica cujas barras são consideradas sem peso e cujos nós sofrem forças externas. Se, no diagrama de corpo livre de uma barra AB de uma treliça ideal em equilíbrio estático, houver duas forças aplicadas em A e três forças em B, então a barra estará sofrendo algum tipo de esforço não axial.
- 53 Suponha que uma viga AB horizontal com 5m de comprimento e sem peso esteja engastada em A e sofra a ação de uma força vertical de intensidade igual a 100 N, aplicada no ponto médio da viga, e de outra força vertical de intensidade igual a 200 N em sentido contrário, aplicada no ponto B na outra extremidade da viga. Nesse caso, se a viga estiver em equilíbrio estático, o momento fletor máximo da viga terá módulo igual a 750 Nm e ocorrerá no ponto A.
- 54 Caso uma barra rígida em forma de L esteja em equilíbrio estático sob a ação de três forças em pontos distintos, então essas três forças que atuam na barra são paralelas entre si.
- 55 Suponha que uma viga biapoiada sofra a ação de um carregamento distribuído expresso pela relação $w = 2x$, em que x é medido a partir do apoio móvel, localizado no ponto A, conforme ilustrado na figura abaixo. Se a unidade de carregamento distribuído estiver expressa em N/m e a viga medir 6 m de comprimento, então a reação do apoio B terá módulo igual a 24 N.



- 56 As correias são elementos flexíveis utilizados para transmitir potência em máquinas. Se um sistema de roldanas de diâmetros diferentes estiver conectado por uma única correia, as roldanas terão necessariamente a mesma velocidade angular.

Com relação à mecânica dos fluidos, julgue os itens que se seguem.

- 57 O tubo Venturi é um medidor de vazão que se utiliza do princípio de conservação de massa e da equação de Bernoulli para calcular a vazão de uma tubulação, por meio de um estrangulamento denominado garganta. Nesse processo, a área da seção transversal será reduzida, o fluido acelerado e a pressão no estrangulamento do tubo reduzida.
- 58 Considere que um fluido seja bombeado por um duto em baixa velocidade e baixo número de Reynolds, por meio de uma bomba hidráulica inserida na entrada no duto, e que a saída do duto esteja mais alta que a entrada. Nessa situação, se o escoamento for laminar, não haverá perda de carga por atrito.
- 59 A figura abaixo ilustra uma comporta AB articulada em A e com apoio móvel em B. Nessa situação, a água exercerá uma força resultante horizontal da direita para a esquerda por conta da pressão hidrostática, e a reação do apoio móvel em B será menor que a força da água, pois o braço de alavanca é maior.



- 60 Suponha que uma força de 100 N empurra para baixo um dos êmbolos de um macaco hidráulico com área igual a 10 m^2 e, com isso, pressiona um líquido incompressível confinado que transmite o estímulo para o outro êmbolo do sistema. Se o segundo êmbolo tiver uma área dez vezes menor que a do primeiro, então a força aplicada no primeiro êmbolo será capaz de sustentar um peso de até 10 N no segundo êmbolo.

RASCUNHO

Com relação à segurança do trabalho, julgue os itens a seguir.

- 61 As normas regulamentadoras relacionadas à segurança no trabalho são as portarias do Ministério do Trabalho e Emprego com força de lei, editadas com base na Constituição Federal de 1967 e que alcançam apenas os empregados.
- 62 Consideram-se insalubres as atividades realizadas em ambientes com as seguintes características: alta umidade relativa, eletricidade acima de 280 V, dose de ruído superior a 100% e grande emanção de odores fétidos, isolados ou conjuntamente.
- 63 Compete ao serviço especializado em engenharia de segurança e em medicina do trabalho (SESMT) ou à comissão interna de prevenção de acidentes (CIPA) indicar ao empregador o equipamento de proteção individual (EPI) adequado aos trabalhadores submetidos a risco existente em determinada atividade.
- 64 A unidade de medição decibel — dB (A) — expressa a razão entre a velocidade da onda sonora e a velocidade de ressonância.
- 65 As doenças transmissíveis não são consideradas, em nenhuma hipótese, acidente do trabalho, pois sua ocorrência não se associa ao meio ambiente do trabalho.
- 66 A temperatura efetiva é medida por intermédio do termômetro de bulbo úmido, desconsiderando-se a influência da velocidade e umidade relativa do ar.
- 67 Ergonomia refere-se ao conjunto de disciplinas que estuda a organização do trabalho no qual existe interações entre seres humanos e máquinas, com o objetivo de desenvolver e aplicar técnicas de adaptação do homem ao seu trabalho e formas eficientes e seguras de desempenhá-lo.
- 68 A classificação dos acidentes de trabalho em típico, trajeto e doença não contempla situações como agravos concausais e eventos extraordinários, as quais, do ponto de vista legal, são igualmente consideradas acidentes do trabalho.

No que se refere à ação do grupo técnico interministerial de processos produtivos básicos (GT-PPB) na fixação ou alteração dos processos produtivos básicos nos termos da legislação vigente, julgue os itens seguintes.

- 69 A iniciativa de fixação ou alteração de processos produtivos básicos para um produto específico é da empresa fabricante interessada na produção incentivada. A partir do recebimento da proposta de fixação ou alteração, o governo, por intermédio do GT-PPB, avalia o pleito, considerando, entre outros aspectos, a agregação de valor nacional à produção, o adensamento da cadeia produtiva e a adequação à realidade da indústria brasileira.
- 70 O processo produtivo básico para os produtos náuticos, fluviais ou marítimos por propulsão a motor compreende as seguintes especificações: injeção das partes e peças plásticas, para motores de propulsão de até 250 cm³; e soldagem completa e pintura do chassi, a partir de componentes avulsos, para todos os modelos de embarcações motorizadas de até 450 cm³.
- 71 É de trinta meses, contando-se da data de emissão do primeiro laudo de produção, o prazo para a implantação do Sistema da Qualidade baseado nas normas NBR ISO 9000 da Associação Brasileira de Normas Técnicas e para o encaminhamento à SUFRAMA dos certificados de sistema da qualidade expedidos pelo Instituto Nacional de Metrologia, Normatização e Qualidade Industrial ou por organismo de certificação credenciado por esse órgão.
- 72 O GT-PPB é composto por representantes do Ministério do Desenvolvimento, Indústria e Comércio Exterior, da Superintendência da Zona Franca de Manaus e do Ministério da Ciência e Tecnologia.

Acerca dos elementos construtivos principais de turbinas de vapor, que são largamente empregadas como dispositivo conversor de potência, julgue os itens subsequentes.

- 73 Geralmente, as palhetas são fixadas no rotor por meio de parafusos.
- 74 O governador é responsável direto pela quantidade de vapor que pode ser admitida pela máquina.
- 75 O governador de uma turbina a vapor opera a partir da combinação de forças centrífugas e de compressão e expansão de molas.
- 76 Em uma turbina a vapor, as palhetas móveis podem ser usadas para dar torque no rotor.
- 77 O estator (roda fixa) é empregado para expandir o vapor com o objetivo de obter reação.

Com relação a operação, projeto e emprego de compressores, julgue os itens a seguir.

- 78** Os compressores de parafuso podem ser empregados nas situações em que são requeridas vazões médias.
- 79** Um compressor alternativo de duplo estágio pode alcançar uma pressão final da ordem de 1.000 bars.
- 80** Compressores alternativos de múltiplos estágios são recomendados para os casos em que a pressão final desejada é alta. Assim, empregando-se o resfriamento intermediário, será possível aproximar o processo de compressão daquele em que o trabalho requerido é mínimo (isotérmico).
- 81** É possível combinar a utilização de dois compressores radiais, em série, para que um dispositivo (responsável pela perda de carga), posicionado também em série e entre os dois compressores (um a jusante e outro a montante), opere, ao nível do mar, com pressão absoluta muito próxima da pressão atmosférica.
- 82** Na operação de um compressor alternativo, a pressão de saída do gás do cilindro é praticamente equivalente à pressão do meio onde ocorre a descarga.

A respeito de refrigeração, julgue os itens subsequentes.

- 83** O uso de amônia como fluido refrigerante é proibido, devido ao fato de essa substância degradar a camada de ozônio e ser altamente inflamável.
- 84** A pressão de retorno é um item relevante na aplicação do sistema de refrigeração, em que baixas temperaturas de evaporação estão associadas a baixas pressões de retorno.

Considerando que motores de combustão interna são empregados em diversos meios de transporte, julgue os itens a seguir, referentes à operação de motores de combustão interna em embarcações fluviais ou marítimas.

- 85** O gás natural veicular não é utilizado em motores de embarcação, visto que ele impede o motor de atingir o nível de torque exigido pelo sistema propulsivo.
- 86** Sendo o sistema propulsivo de uma embarcação mais eficiente em baixas rotações, os motores marítimos a diesel são capazes de operar com rotações da ordem de 300 rpm ou mesmo inferiores.

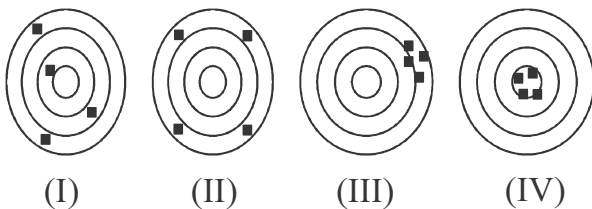
No que se refere a sistemas hidráulicos e pneumáticos, julgue os itens subsequentes.

- 87** Se um sistema hidráulico de freio acionado por pedal sofrer superaquecimento e isso provocar o surgimento de bolhas no fluido, haverá aumento da pressão desse sistema e isso facilitará o processo de frenagem, já que será exigida uma pressão menor no pedal de acionamento do sistema.
- 88** Em um sistema pneumático, a compressibilidade do fluido não é o único parâmetro de projeto relevante.

Considerando os materiais e os processos de fabricação, julgue os itens a seguir.

- 89** O fresamento é destinado à obtenção de superfícies diversas tais como placas para ferramentas e rodas dentadas com o emprego de ferramentas multi-cortantes. Nesse processo, normalmente a ferramenta gira e a peça realiza o movimento de avanço por intermédio da fresadora. Os dois tipos básicos de fresamento são o cilíndrico tangencial e o cilíndrico frontal.
- 90** Trefilação é um processo de conformação plástica que envolve a aplicação de altas tensões de compressão em um corpo metálico forçado a escoar através da abertura existente no meio de uma ferramenta por força da compressão de um pistão, o qual pode ser pneumático ou hidráulico, o que modifica ou reduz a seção transversal do metal.
- 91** Considere que um corpo de prova de aço carbono, ao ser submetido a uma tensão de 3,5 kgf/mm², durante 1.000 horas, à temperatura de 500 °C, tenha apresentado deformação de 0,04%, porém, caso o ensaio seja repetido à temperatura de 540 °C, a deformação alcançará 4%. Nessa situação, a diferença de deformação pode ser explicada pelo mecanismo de difusão atômica reticular.

RASCUNHO



No que se refere à metrologia e instrumentação, e considerando ainda a ilustração acima, cujos quadrados representam as posições atingidas por flechas disparadas contra alvos circulares, julgue os itens que se seguem.

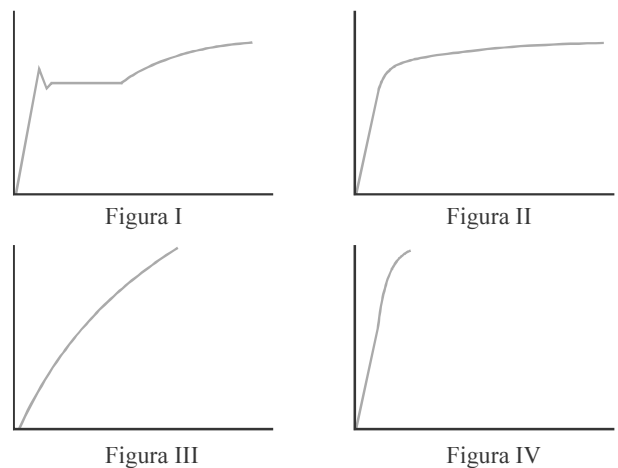
- 92 A distribuição das flechas nas figuras III e IV apresenta alta exatidão, pois indica alta concentração e baixo desvio padrão.
- 93 Na figura I, a distribuição das flechas apresenta baixa precisão e baixa exatidão, por conta, respectivamente, do espalhamento e da assimetria, enquanto que, na figura II, essa distribuição indica alta precisão e baixa exatidão, por conta, respectivamente, da homogeneidade e da fuga do objeto.

Com relação ao gerenciamento estratégico da manutenção mecânica, julgue os itens a seguir.

- 94 Manutenção terotecnológica é um conjunto de atividades de acompanhamento das variáveis ou parâmetros que indica a *performance* ou o desempenho dos equipamentos de modo sistemático, buscando-se definir, assim, a necessidade de intervenção, fruto de um acompanhamento preditivo.
- 95 A manutenção preventiva tem por objetivo reduzir ou evitar falhas ou queda no desempenho, de modo a obedecer a um planejamento com base em intervalos definidos de tempo, o que tem larga aplicação em instalações ou equipamentos cuja falha pode provocar catástrofes ou riscos ao meio ambiente.
- 96 A manutenção produtiva total (TPM) é a gestão econômica de bens aplicada para se medir os valores operacionais de ativos fixos ou físicos, em que os profissionais envolvidos observam os valores ativos tangíveis e avaliam como os valores físicos fornecerão valores agregados às empresas ao longo de vários anos.
- 97 Na manutenção preditiva, o diagnóstico se dá pela medição de parâmetros, enquanto que, na manutenção detectiva, o diagnóstico é obtido de forma direta a partir do processamento das informações colhidas junto à planta. A principal diferença entre as duas é o nível de automatização.

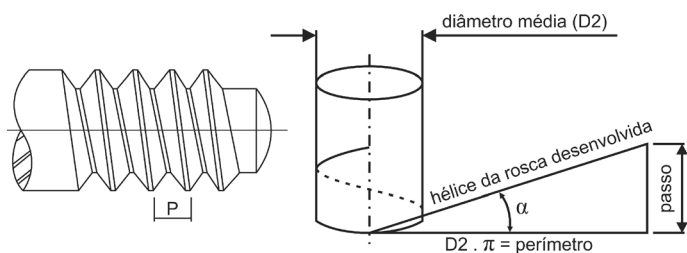
Acerca da função e métodos de manutenção, análise de modos de falhas (FMEA) e análise de causa raiz de falha (RCFA), julgue os itens subsequentes.

- 98 A curva da banheira é caracterizada por três períodos: o período de mortalidade infantil, associada a uma taxa de falhas decrescente atribuída às deficiências iniciais do projeto e dos componentes; o período de maturidade do equipamento, em que há taxa de falhas constante, pouco previsível e aleatória; e o período de mortalidade senil, associado a uma taxa de falhas crescente, por desgaste dos materiais.
- 99 A identificação da cadeia de falhas — de baixo para cima e vice-versa — é o primeiro passo da FMEA, que pode ser considerada uma simplificação da RFCA, entendida como método lógico quantitativo cujo objetivo é identificar as combinações das falhas nos equipamentos ou componentes de um sistema ou erros humanos que possam resultar em um evento ou acidente, enquanto que a árvore de causas é uma análise qualitativa em que não se utiliza a simbologia dos lógicos.



Com base nas curvas de tensão-deformação representadas nos gráficos acima, julgue os itens subsequentes.

- 100 A curva da figura I representa um material dúctil típico, como um aço de baixo carbono recozido, enquanto que a curva da figura II representa um material dúctil que não mostra claramente o patamar de escoamento.
- 101 As figuras III e IV mostram possíveis curvas de comportamento para materiais frágeis. A figura III representa um comportamento não linear em baixos níveis de tensão, característica dos ferros fundidos, enquanto que a figura IV representa um comportamento elástico e linear até próximo da ruptura, característica de materiais cerâmicos e ligas fundidas de elevada dureza.
- 102 A curva tensão-deformação é uma descrição gráfica do comportamento de deformação de um material sob torção. Essa deformação é combinada a uma carga uniaxial obtida a partir do ensaio de torção combinado à tração.



A figura acima representa o desenvolvimento de uma hélice em forma de triângulo, em que α é o ângulo da hélice; P (passo) o cateto oposto; hélice a hipotenusa; e D2 (diâmetro médio) o cateto adjacente.

Com base na figura apresentada acima, julgue os itens a seguir.

103 Quanto maior for o ângulo da hélice, maior será a força de atrito atuando entre a porca e o parafuso.

104 O ângulo da hélice é dado por $\text{tg } \alpha = \frac{P}{D2 \cdot \pi}$ e o cateto oposto

é dado por $P = \text{tg } \alpha \cdot D2 \cdot \pi$.

105 Em cada volta completa do cilindro que gira uniformemente, há um ponto que se move também uniformemente no sentido longitudinal, sendo denominados ganho e débito a distância percorrida pelo ponto e o percurso descrito no cilindro, respectivamente.

Julgue os itens a seguir, com base na Constituição Federal de 1988 (CF), no Decreto-Lei n.º 288/1967, no Decreto-Lei n.º 356/1968 e no Decreto n.º 61.244/1967.

106 As atribuições do superintendente da SUFRAMA são indelegáveis.

107 Considere que determinada mercadoria estrangeira tenha entrado na Zona Franca de Manaus para ser estocada e reexportada. Nessa situação, se a mercadoria for utilizada e exportada posteriormente, será devido o imposto de exportação.

108 A CF manteve a Zona Franca de Manaus com suas características de área de livre comércio, tendo a Emenda Constitucional n.º 42/2003, no Ato das Disposições Constitucionais Transitórias, ampliado o prazo de sua manutenção em dez anos.

109 Considere que uma máquina usada na construção de rodovias tenha sido importada e esteja na Zona Franca de Manaus aguardando para ser enviada a determinada zona de fronteira, no estado do Acre, onde finalmente será utilizada. Nessa situação, esse produto estará isento dos impostos de importação e sobre produtos industrializados.

Julgue os itens a seguir, com base na Lei Complementar n.º 134/2010 e nos Decretos n.ºs 7.138/2010 e 7.139/2010.

110 Suponha que o superintendente da SUFRAMA pretenda alienar vários veículos pertencentes à autarquia, os quais se tornaram parcialmente obsoletos. Nessa situação, o superintendente deverá enviar a proposta de alienação ao Conselho de Administração da entidade.

111 O presidente do Banco Nacional de Desenvolvimento Econômico e Social (BNDES), na condição de conselheiro titular do Conselho de Administração da SUFRAMA, tem a faculdade de indicar pessoas para representá-lo nas reuniões desse conselho.

112 Considere que o Conselho de Administração da SUFRAMA tenha sido convocado para reunião extraordinária, à qual não poderá comparecer seu presidente em virtude de grave doença. Nessa situação, o ministro de Estado das Cidades presidirá interinamente a referida reunião.

113 A Coordenação-Geral de Promoção Comercial é responsável por prestar apoio às missões de investidores estrangeiros de interesse do polo industrial de Manaus.

RASCUNHO

Julgue os itens a seguir, com base nas Leis n.ºs 8.387/1991 e 9.960/2000 e no Decreto n.º 6.008/2006.

- 114** Considere que determinada empresa tenha importado peças metálicas para a fabricação de brinquedos na Zona Franca de Manaus, os quais serão destinados exclusivamente à exportação. Nessa situação, a sociedade empresária estará isenta do pagamento de taxas, preços públicos e emolumentos devidos a órgãos, autarquias ou quaisquer entidades da administração pública, direta ou indireta.
- 115** O não recolhimento da taxa de serviços administrativos da SUFRAMA devida em virtude da importação de determinado produto na Zona Franca de Manaus sujeita o contribuinte-importador ao pagamento de juros e multa de mora.
- 116** Suponha que determinada empresa fabricante de microcomputador portátil na Zona Franca de Manaus pretenda ser beneficiada com a isenção do imposto sobre produtos industrializados e a redução do imposto de importação. Nessa situação, ela deve apresentar projeto ao Conselho de Administração da SUFRAMA e seus produtos devem ser produzidos de acordo com o processo produtivo básico definido pelo Poder Executivo.

Julgue os itens que se seguem, com base na Resolução SUFRAMA n.º 203/2012, no Decreto n.º 783/1993 e na Portaria Interministerial n.º 170/2010.

- 117** A Resolução SUFRAMA n.º 203/2012 veda qualquer hipótese de transferência de bem móvel objeto de benefício fiscal entre sociedades empresárias cujos projetos industriais tenham sido aprovados pela SUFRAMA.
- 118** Suponha que Alfa Ltda. seja titular de projeto industrial na Zona Franca de Manaus. Nessa situação, a sociedade empresária estará obrigada a apresentar à SUFRAMA, anualmente, laudo técnico emitido por entidade de auditoria independente relativo a seu processo produtivo básico e a seu sistema de qualidade.
- 119** Os projetos industriais que têm por objetivo a industrialização de produtos na Zona Franca de Manaus recebem abatimento de até 24,5% no imposto de importação relativo a embalagens de origem estrangeira.
- 120** Entre as competências do Grupo Técnico Interministerial de Análise de Processos Produtivos Básicos (GT-PPB) estão o exame e a aprovação de fixação ou alteração dos processos produtivos básicos.



cespeUnB

Centro de Seleção e de Promoção de Eventos