

CONCURSO PÚBLICO para o cargo de
Analista de TI – Analista de Negócios

CÓDIGO
S06
TARDE



PRODAM
TECNOLOGIA EM SUA VIDA



**Verifique se esta
LETRA é a mesma
do seu Cartão
de Respostas.**

DE ACORDO COM O EDITAL, O
CANDIDATO QUE FIZER PROVA
DE **LETRA DIFERENTE SERÁ
ELIMINADO.**

TRANSCREVA, EM ESPAÇO DETERMINADO NO SEU CARTÃO DE RESPOSTAS,
A FRASE DE FREDERICK DOUGLASS PARA EXAME GRAFOTÉCNICO

“Se não existe esforço, não existe progresso.”

ATENÇÃO

- DURAÇÃO DA PROVA: 3 horas e 30 minutos.
- ESTE CADERNO CONTÉM 55 (CINQUENTA E CINCO) QUESTÕES DE MÚLTIPLA ESCOLHA, CADA UMA COM 5 ALTERNATIVAS DE RESPOSTA – A, B, C, D e E – CONFORME DISPOSIÇÃO ABAIXO.

Tipo	Disciplina	Quantidade de questões	Valor de cada questão
Conhecimentos Gerais I	Língua Portuguesa	10	1
Conhecimentos Gerais II	Inglês Técnico	10	1
Conhecimento Específico I	Referente ao Cargo	15	2
Conhecimento Específico II	Referente à Função	20	2

- VERIFIQUE SE ESTE MATERIAL ESTÁ EM ORDEM, CASO CONTRÁRIO, NOTIFIQUE IMEDIATAMENTE O FISCAL.
- RESERVE OS 30 (TRINTA) MINUTOS FINAIS PARA MARCAR SEU CARTÃO DE RESPOSTAS.

LEIA AS INSTRUÇÕES ABAIXO

- Após identificado e instalado na sala, você não poderá consultar qualquer material, enquanto aguarda o horário de início da prova.
- Siga, atentamente, a forma correta de preenchimento do Cartão de Respostas, conforme estabelecido no próprio.
- Não haverá substituição do Cartão de Respostas por erro do candidato.

Por motivo de segurança:

- O candidato só poderá retirar-se definitivamente da sala após 1 (uma) hora do início efetivo da prova;
- Somente faltando 1 (uma) hora para o término da prova, o candidato poderá retirar-se levando o seu Caderno de Questões;
- O candidato que optar por se retirar sem levar o seu Caderno de Questões, não poderá copiar suas respostas por qualquer meio. O descumprimento dessa determinação será registrado em ata e acarretará a eliminação do candidato; e
- Ao terminar a prova, o candidato deverá retirar-se imediatamente do local, não sendo possível nem mesmo a utilização dos banheiros e/ou bebedouros.
- Ao terminar a prova, é de sua responsabilidade entregar ao fiscal o Cartão de Respostas assinado. Não se esqueça dos seus pertences.
- Os três últimos candidatos deverão permanecer na sala até que o último candidato entregue o Cartão de Respostas.
- O fiscal de sala não está autorizado a alterar quaisquer destas instruções. Em caso de dúvida, solicite a presença do coordenador local.

BOA PROVA!

www.funcab.org

Leia o texto abaixo e responda às questões propostas.

Internet e a importância da imprensa

Este artigo não é sobre a pornografia no mundo virtual nem tampouco sobre os riscos de as redes sociais empobrecerem o relacionamento humano. Trata de um dos aspectos mais festejados da internet: o empowerment (“empoderamento”, fortalecimento) do cidadão proporcionado pela grande rede.

É a primeira vez na História em que todos, ou quase todos, podem exercer a sua liberdade de expressão, escrevendo o que quiserem na internet. De forma instantânea, o que cada um publica está virtualmente acessível aos cinco continentes. Tal fato, inimaginável décadas atrás, vem modificando as relações sociais e políticas: diversos governos caíram em virtude da mobilização virtual, notícias antes censuradas são agora publicadas na rede, etc. Há um novo cenário democrático mais aberto, mais participativo, mais livre.

E o que pode haver de negativo nisso tudo? A facilidade de conexão com outras pessoas tem provocado um novo fenômeno social. Com a internet, não é mais necessário conviver (e conversar) com pessoas que pensam de forma diferente. Com enorme facilidade, posso encontrar indivíduos “iguais” a mim, por mais minoritária que seja a minha posição.

O risco está em que é muito fácil aderir ao seu “clube” e, por comodidade, quase sem perceber, ir se encerrando nele. Não é infrequente que dentro dos guetos, físicos ou virtuais, ocorra um processo que desemboca no fanatismo e no extremismo.

Em razão da ausência de diálogo entre posições diversas, o ativismo na internet nem sempre tem enriquecido o debate público. O empowerment digital é frequentemente utilizado apenas como um instrumento de pressão, o que é legítimo democraticamente, mas, não raras vezes, cruza a linha, para se configurar como intimidação, o que já não é tão legítimo assim...

A internet, como espaço de liberdade, não garante por si só a criação de consensos nem o estabelecimento de uma base comum para o debate.

Evidencia-se, aqui, um ponto importante. A internet não substitui a imprensa. Pelo contrário, esse fenômeno dos novos guetos põe em destaque o papel da imprensa no jogo democrático. Ao selecionar o que se publica, ela acaba sendo um importante moderador do debate público. Aquilo que muitos poderiam ver como uma limitação é o que

torna possível o diálogo, ao criar um espaço de discussão num contexto de civilidade democrática, no qual o outro lado também é ouvido.

A racionalidade não dialogada é estreita, já que todos nós temos muitos condicionantes, que configuram o nosso modo de ver o mundo. Sozinhos, nunca somos totalmente isentos, temos sempre um determinado viés. Numa época de incertezas sobre o futuro da mídia, aí está um dos grandes diferenciais de um jornal em relação ao que simplesmente é publicado na rede.

Imprensa e internet não são mundos paralelos: comunicam-se mutuamente, o que é benéfico a todos. No entanto, seria um empobrecimento democrático para um país se a primeira página de um jornal fosse simplesmente o reflexo da audiência virtual da noite anterior. Nunca foi tão necessária uma ponderação serena e coletiva do que será manchete no dia seguinte.

O perigo da internet não está propriamente nela. O risco é considerarmos que, pelo seu sucesso, todos os outros âmbitos devam seguir a sua mesma lógica, predominantemente quantitativa. O mundo contemporâneo, cada vez mais intensamente marcado pelo virtual, necessita também de outros olhares, de outras cores. A internet, mesmo sendo plural, não tem por que se tornar um monopólio.

(CAVALCANTI, N. da Rocha. Jornal “O Estado de S. Paulo”, 12/05/14, com adaptações.)

Questão 01

De acordo com o texto, em relação à internet, a importância da imprensa está direcionada essencialmente:

- A) ao papel no jogo democrático, como moderador do debate público, tornando possível o diálogo e criando espaços de discussão em contexto de civilidade.
- B) à criação de um novo cenário democrático que permita a todos uma participação mais livre e aberta.
- C) à busca de consensos nos debates virtuais para que se reverta a situação de ausência de diálogo na internet.
- D) ao esforço no sentido de levar a internet, uma tecnologia de comunicação instantânea, extremamente plural, a se tornar um monopólio.
- E) à eliminação do risco de que o uso da internet leve a um processo que desemboque no fanatismo e no extremismo.

Questão 02

Ao tratar do “empowerment” do cidadão proporcionado pela grande rede, o texto faz referência não só a aspectos positivos, mas também a riscos da internet. Entre estes está o risco de a internet:

- A) configurar-se como um grande “clube” ao qual os usuários, por comodidade, quase sem perceber, se tornem associados.
- B) levar as pessoas a se isolarem em seu mundo particular, impossibilitando o diálogo e empobrecendo o debate público.
- C) condicionar o modo de ver o mundo numa direção única, ampliando as margens de possibilidade de diálogo entre as pessoas.
- D) modificar as relações sociais e políticas, derrubando governos, em virtude da mobilização virtual, e divulgando notícias antes censuradas.
- E) vir a tornar-se centralizadora, impondo-se a outras formas de comunicação, em que pese sua natureza diversificada.

Questão 03

Pelas características de organização do discurso, a respeito do texto pode-se afirmar que se trata de uma:

- A) dissertação de caráter expositivo, pois explica, reflete e avalia ideias de modo objetivo, com intenção de informar ou esclarecer.
- B) narração, por reportar-se a fatos ocorridos em determinado tempo e lugar, envolvendo personagens, numa relação temporal de anterioridade e posterioridade.
- C) dissertação de caráter argumentativo, pois faz a defesa de uma tese com base em argumentos, numa progressão lógica de ideias, com o objetivo de persuasão.
- D) descrição, por retratar uma realidade do mundo objetivo a partir de caracterizações, pelo uso expressivo de adjetivos.
- E) expressão injuntiva, por indicar como realizar uma ação, utilizando linguagem simples e objetiva, com verbos no modo imperativo.

Questão 04

Leia com atenção as orações abaixo, extraídas do segundo parágrafo do texto:

- I. “Tal fato, inimaginável décadas atrás, vem modificando as relações sociais e políticas...”
- II. “Há um novo cenário democrático mais aberto, mais participativo, mais livre.”

De acordo com o contexto em que as duas orações ocorrem, pode-se afirmar que a oração do item II exprime, em relação à oração do item I, o sentido de:

- A) consequência.
- B) comparação.
- C) finalidade.
- D) causa.
- E) concessão.

Questão 05

“Com enorme facilidade, posso encontrar indivíduos ‘iguais’ a mim, por mais minoritária que seja a minha posição.” (§ 3)

Das modificações feitas na redação do período transcrito acima, aquela em que houve flagrante alteração do sentido original é:

- A) Mesmo sendo minoritária a minha posição, com enorme facilidade, posso encontrar indivíduos “iguais” a mim.
- B) Malgrado ser minoritária a minha posição, com enorme facilidade, posso encontrar indivíduos “iguais” a mim.
- C) Com enorme facilidade, posso encontrar indivíduos “iguais” a mim, porquanto seja minoritária a minha posição.
- D) Com enorme facilidade, posso encontrar indivíduos “iguais” a mim, ainda que seja minoritária a minha posição.
- E) Em decorrência de minha posição ser minoritária, com enorme facilidade, posso encontrar indivíduos “iguais” a mim.

Questão 06

Ao empregar a construção “Não é infrequente que dentro dos guetos, físicos ou virtuais, ocorra um processo que desemboca no fanatismo e no extremismo.”, o autor quis dizer que a ocorrência dentro dos guetos, físicos ou virtuais, de um processo que desemboca no fanatismo e no extremismo é:

- A) rara.
- B) incomum.
- C) contumaz.
- D) pouco regular.
- E) bastante ocasional.

Questão 07

“Em razão da ausência de diálogo entre posições diversas, o ativismo na internet nem sempre tem enriquecido o debate público.” (§ 5)

De acordo com o período transcrito acima, o ativismo na internet nem sempre tem enriquecido o debate público:

- A) tanto quanto tem estado ausente o diálogo entre posições diversas.
- B) não obstante a ausência de diálogo entre posições diversas.
- C) a despeito da ausência de diálogo entre posições diversas.
- D) vista a ausência de diálogo entre posições diversas.
- E) à medida que está ausente o diálogo entre posições diversas.

Questão 08

“...ao criar um espaço de DISCUSSÃO...” (§ 7)

No trecho acima, o termo em destaque está corretamente grafado com SS. Das opções abaixo, aquela em que os três vocábulos também são escritos com SS é:

- A) submi__ão/exce__ão/sece__ão.
- B) posse__ão/compre__ão/obse__ão.
- C) intromi__ão/emí__ão/encena__ão.
- D) ere__ão/progre__ão/opre__ão.
- E) viola__ão/suce__ão/admi__ão.

Questão 09

“A internet, mesmo sendo plural, não tem POR QUE se tornar um monopólio.” (§ 10)

Na frase acima, o termo em destaque está corretamente grafado, com os elementos separados. Considerando-se que, de acordo com o contexto, o referido termo pode apresentar diferentes formas de grafia, pode-se afirmar que, das frases abaixo, a única correta é:

- A) A imprensa condenou o político por que este teria agido de forma antiética.
- B) Já se sabe porquê a imprensa condenou o político.
- C) Por quê a imprensa condenou o político?
- D) As razões por que a imprensa condenou o político não foram esclarecidas.
- E) É importante saber porque a imprensa condenou o político.

Questão 10

“Trata de um dos aspectos mais festejados da internet...” (§ 1)

De acordo com a sintaxe do texto, o termo em função de sujeito em relação ao verbo da oração transcrita acima é:

- A) “o relacionamento humano.”
- B) “Este artigo.”
- C) “a pornografia.”
- D) “no mundo virtual.”
- E) “o empowerment.”

Read the text below and answer the questions that follow.

Text:

How to get the most enjoyment from your color TV set

Your new color TV incorporates a host of features designed to give you excellent performance. Besides, this model utilizes a highly sophisticated control microprocessor that can give you unprecedented convenience and control in the areas of picture adjustment, channel tuning, monitor operation, on-screen information, and remote control.

We therefore strongly urge that you read all of these instructions before using your TV for the first time.

Installation

Antenna

Unless your TV is connected to a cable TV system, or to a centralized antenna system, a good outdoor color TV antenna is recommended for the best performance. However, if you are located in a strong signal area that is free from interference and ghost conditions (multipath), an indoor antenna may be sufficient. The two pole antenna packed with this set is for your convenience only. It is not capable of providing you with the sharp detail and rich color that this television was designed to display.

Location

Select an area where sunlight or bright indoor illumination will not fall directly on the picture screen. Also, be sure that the location selected allows a free flow of air to and from the perforated back cover of the set.

Note

Never remove the back cover of the set. This can expose you to very high voltage and other hazards.

If the set does not operate properly, unplug it and call your dealer or service shop.

(Fonte: Color Television – Operating Instructions.)

Questão 11

Choose the correct statement about the text:

- A) The text presents different instructions for the user to fully enjoy his or her new color TV set.
- B) The new color TV set advertised in the text does not offer different features for the user.
- C) The user should read the instructions after using the TV for the first time.
- D) The new color TV set does not contain a modern control microprocessor.
- E) The text provides a list of instructions for the user to be able to repair his or her new color TV set.

Questão 12

According to the text, the new color TV set “incorporates a host of features” (first paragraph). This means that the new color TV set has:

- A) few features.
- B) some features.
- C) only one feature.
- D) no feature at all.
- E) a large number of features.

Questão 13

The word BESIDES in the first paragraph means:

- A) after.
- B) during.
- C) before.
- D) because.
- E) in addition.

Questão 14

Choose the correct verbs that complete the sentences below, respectively:

1. The new color TV set _____ (make) use of a sophisticated control microprocessor.
2. The new color TV set _____ (provide) the user a host of features.
3. The different features _____ (give) the user a very good performance.

- A) make / provide / give
- B) makes / provides / gives
- C) makes / provides / give
- D) make / provide / gives
- E) makes / provide / gives

Questão 15

The highly sophisticated control microprocessor does NOT provide the users convenience and control in the area of:

- A) adjustment.
- B) remote control.
- C) channel tuning.
- D) strong signal area.
- E) monitor operation.

Questão 16

Consider these sentences about the new color TV antenna.

1. A good outdoor color TV antenna is recommended for the best performance if your TV is not connected to a cable TV system.
2. An indoor antenna may be sufficient if you are located in a strong signal area that is free from interference and ghost conditions.
3. The two pole antenna packed with the new color TV set provides the user with a very sharp detail and a very rich color.

Choose the correct option, according to the text.

- A) All the sentences are true.
- B) All the sentences are false.
- C) The sentences 1 and 2 are correct.
- D) The sentences 2 and 3 are correct.
- E) The sentences 1 and 3 are correct.

Questão 17

According to the text, the new color TV set should be placed:

- A) where there is no flow of air.
- B) in a very dark corner of the room.
- C) where sunlight will fall directly on the picture screen.
- D) where bright indoor illumination will not fall directly on the picture screen.
- E) where there is a lot of bright indoor illumination.

Questão 18

The word HAZARDS in "This can expose you to very high voltage and other hazards" means:

- A) risks.
- B) bad luck.
- C) low voltages.
- D) ghost conditions.
- E) electrical problems.

Questão 19

Read these sentences:

1. Please _____ the TV. I want to watch the news.
2. Don't forget to _____ the TV before you leave the room.
3. _____ the radio, please! It's too low. I can't hear the news.

The verbs that complete the sentences correctly are, respectively:

- A) turn up / turn on / Turn off
- B) turn on / turn off / Turn up
- C) turn off / turn on / Turn down
- D) turn down / turn up / Turn on
- E) turn up / turn off / Turn down

Questão 20

According to the text, if the new color TV set does not operate properly, you should:

- A) remove the back cover of the color TV set.
- B) unplug the TV and telephone your dealer or service shop.
- C) connect your TV to a cable TV system or a centralized antenna system.
- D) make sure that the location selected for the TV does not allow a free flow of air.
- E) select a place for the TV where sunlight will fall directly on the picture screen.

CONHECIMENTO ESPECÍFICO I

- Referente ao Cargo

Questão 21

Um sistema operacional, em uma máquina qualquer, faz sua gerência de memória baseada em uma política de substituição de páginas, na qual é selecionada para se carregar na memória a página menos referenciada, com o quadro menos usado.

Essa política é identificada pelo acrônimo:

- A) FIFO
- B) LFU
- C) LRU
- D) NRU
- E) OPT

Questão 22

Seja o algoritmo abaixo, no qual o operador “!” inverte o valor dos bits de um número inteiro, e 1 é verdadeiro e 0 é falso.

```
Inicio Algoritmo
  Declarar cont como inteiro;
  Declarar bl como inteiro;
  bl= 1;
  Enquanto (bl) faça
    Enquanto (!bl) faça
      bl = !bl;
    Fim enquanto
  Para cont=1 até 10, de 1 em 1 faça
    Enquanto (!bl) faça
      Escreva "frase";
    Fim enquanto;
  Fim para
  bl = !bl;
Fim enquanto;
Fim Algoritmo.
```

Ao se executar esse algoritmo, “frase” será escrita:

- A) 0 vez.
- B) 2 vezes.
- C) 5 vezes.
- D) 6 vezes.
- E) 10 vezes.

Questão 23

No domínio da orientação a objetos, a ideia de existência de dados e funcionalidades acessados somente pelos objetos de uma classe, de forma interna, e de que deva existir alguma forma protegida de acesso a esses dados e funcionalidades, de modo que objetos de classes externas os enxerguem, está associada aos conceitos, respectivamente, de:

- A) associação e herança.
- B) atributo e método.
- C) composição e agregação.
- D) encapsulamento e interface.
- E) polimorfismo e virtualidade.

Questão 24

Na declaração das classes Ajuda e Teste abaixo, utilizando a sintaxe de uma linguagem orientada a objeto denominada C++,

```
class Ajuda { char j;
public:
  Ajuda (double);
  ~Ajuda();
};

class Teste : public Ajuda
{
  char c; int x,k;
public:
  Teste (char, int, int);
  Teste (char, double);
  ~Teste();
};
```

uma declaração correta de um objeto é:

- A) Ajuda objeto('2', 1, 1);
- B) Ajuda objeto=~Teste();
- C) Ajuda objeto('2', 2.1);
- D) Teste objeto(2.1);
- E) Teste objeto('2', 1, 1);

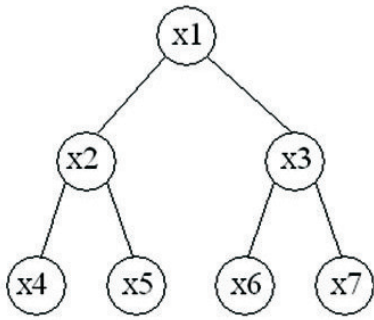
Questão 25

Em uma empresa, necessita-se montar uma estrutura de rede cujas características envolvam técnica de comutação de quadros efetuada de maneira confiável, com um serviço orientado à conexão que operem na Camada Nível 2 do modelo OSI/ISO, com baixo retardo e sem controle de erro nos nós. Essa estrutura que será implementada segundo os critérios do/a:

- A) Ethernet.
- B) Frame-Relay.
- C) TCP/IP.
- D) Token Ring.
- E) Wi-Fi.

Questão 26

Seja a árvore binária abaixo:



Um tipo de encaminhamento pós-fixado nessa árvore é:

- A) x1-x3-x7-x6-x2-x5-x4
- B) x1-x2-x4-x5-x3-x6-x7
- C) x4-x2-x5-x1-x6-x3-x7
- D) x4-x5-x2-x6-x7-x3-x1
- E) x7-x3-x6-x1-x5-x2-x4

Questão 27

Uma empresa instalou um firewall para controlar o acesso aos serviços HTTP, TFTP e POP3. Nesse caso, esse firewall vai ser configurado para controlar o acesso, respectivamente, às portas tcp/udp de número:

- A) 80/tcp, 20/udp e 25/tcp
- B) 80/tcp, 69/udp e 110/tcp
- C) 80/tcp, 69/tcp e 25/udp
- D) 81/tcp, 20/udp e 110/tcp
- E) 81/tcp, 69/tcp e 109/tcp

Questão 28

Uma característica importante da arquitetura do Apache Tomcat 7 é que:

- A) apenas uma única instância do Tomcat pode existir em uma única JVM.
- B) cada componente Context representa um grupo de aplicações web do servidor.
- C) cada Host é necessariamente filho de mais de uma aplicação web rodando no servidor.
- D) o componente Server é usado como elemento interno em instâncias complexas Java.
- E) uma instância do Tomcat consiste em uma aplicação standalone do tipo EJBs.

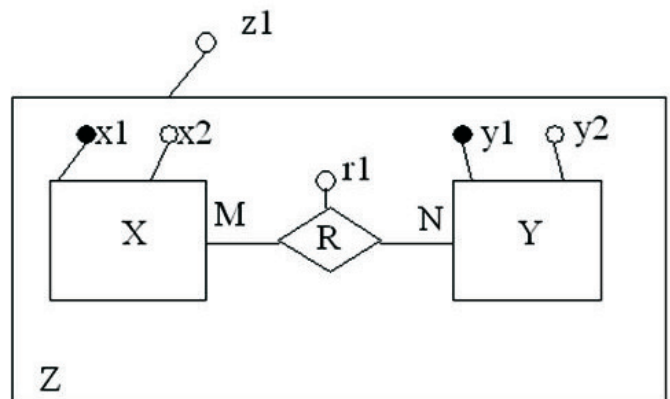
Questão 29

Em uma empresa, ao serem efetuados vários testes de penetração a fim de compor um índice para precisar o quanto da rede está aberta a invasões, está sendo analisado um aspecto da análise de risco associado à:

- A) projetar a implantação de uma ação de segurança contra ameaças extremas.
- B) obter a quantificação da dependência de um ativo físico/lógico ao negócio da empresa.
- C) obter a probabilidade de uma ameaça explorar uma vulnerabilidade da segurança.
- D) relacionar o quanto o processo de negócio da rede pode afetar o negócio da empresa.
- E) qualificar a vulnerabilidade da segurança em relação aos ativos físicos da empresa.

Questão 30

Seja o modelo entidade-relacionamento, segundo Peter Chen, abaixo:



Um mapeamento possível para o modelo relacional de dados apresentados acima, dentro dos critérios de normalização, no qual os campos com sublinhado simples são componentes de chave primária, em itálico, são os de chave estrangeira, e, com sublinhado duplo, são os de chave primária e estrangeira, é:

- A) X(x1, x2, y1); Y(y1, y2, x1) e Z(z1, r1, x1, y1)
- B) R(r1, x1, y1) X(x1, x2), Y(y1, y2) e Z(z1, r1)
- C) X(x1, x2), Y(y1, y2) e Z(x1, y1, z1, r1)
- D) R(x1, y1, r1), X(x1, x2), Y(y1, y2) e Z(z1, r1)
- E) X(x1, x2, r1), Y(y1, y2, r1) e Z(z1, r1, x1, y1)

Questão 31

O comando do SQL ANSI-99 para eliminar a tabela XY de um banco de dados KZ é o:

- A) ERASE TABLE XY
- B) DELETE TABLE XY FROM KZ
- C) DESALLOC TABLE XY
- D) DISPOSE TABLE XY FROM KZ
- E) DROP TABLE XY

Questão 32

Um administrador de banco de dados (BD) do MS SQL Server 7.0 precisa utilizar uma ferramenta para enviar, manualmente, comandos Transact-SQL e stored procedures para o mecanismo de BD do servidor e obter uma exibição visual do plano de execução do MS SQL Server. Para isso, ele vai usar o:

- A) Enterprise Manager.
- B) Object Explorer.
- C) Server Profiler.
- D) Query Analyzer.
- E) Query Editor.

Questão 33

O ataque em que um hacker envia um certificado alterado para um computador cliente, de modo que essa máquina cliente seja induzida a tratar o computador do hacker como o servidor alvo e assim este consegue receber a chave pública acoplada ao certificado, capturando e traduzindo os dados criptografados sem que o cliente perceba, já que o hacker reenvia os dados para o servidor alvo depois de interceptá-los, é denominado de:

- A) DNS Poisoning.
- B) IP Spoofing.
- C) Man in the Middle.
- D) PHP Injection.
- E) War Snipping.

Questão 34

A tecnologia que implementa o padrão IEEE 802.16, utilizada para operação em redes metropolitanas com alcance de até 50 km, com micro-ondas, trabalhando como comunicação multiponto, com taxa de transferência até 70 Mbps e cujo uso mais comum é o acesso à internet, inclusive com acesso VoIP, é denominada de:

- A) Bluetooth.
- B) IrDA.
- C) LMDS.
- D) MMDS.
- E) WinMAX.

Questão 35

Uma empresa vai montar um esquema de uso de IPs privados em sua rede de computadores, com o uso de NAT, para convertê-los em IPs válidos para acesso à internet. Um endereço possível para a rede interna, que utilize um endereço privado do TCP/IP e que também pode ser usado com o mecanismo de NAT, é:

- A) 172.16.0.0/12
- B) 172.36.0.0/16
- C) 172.46.128.0/18
- D) 192.166.8.0/16
- E) 192.164.9.0/18

CONHECIMENTO ESPECÍFICO II

- Referente à Função

Questão 36

Em relação aos fatores motivadores da governança de TI, assinale aquele que é considerado o principal fator motivador.

- A) Integração tecnológica.
- B) Segurança da informação.
- C) Maior transparência da administração.
- D) Ambiente de negócios.
- E) Mudanças organizacionais.

Questão 37

O processo de alinhamento estratégico da TI é executado no contexto do plano de:

- A) melhorias de processo.
- B) tecnologia da informação.
- C) avaliação dos riscos de TI.
- D) desastres e recuperação.
- E) contingência.

Questão 38

Analise as seguintes sentenças.

- I. O plano de desastres e recuperação consiste no principal produto do processo de alinhamento estratégico.
- II. A infraestrutura de TI liga a empresa a seus parceiros e fornecedores.
- III. Os níveis de serviço direcionam a administração da TI para atender a metas de desempenho compatíveis com os objetivos traçados para a prestação dos serviços, enquanto os objetivos de desempenho são acordos estabelecidos com os clientes da empresa.

Está(ão) correta(s), apenas:

- A) I
- B) II
- C) III
- D) I e II
- E) II e III

Questão 39

São normalmente informações contidas no Plano de Tecnologia da Informação, EXCETO:

- A) princípios de TI.
- B) infraestrutura de TI.
- C) estratégia para fornecedores de serviços.
- D) competências requeridas.
- E) código de ética e conduta profissional.

Questão 40

O processo de transformar a estratégia do negócio em estratégias e ações de TI, que garantam que os objetivos do negócio sejam apoiados, é conhecido como:

- A) balanced scorecard.
- B) alinhamento estratégico.
- C) arquitetura de TI.
- D) requisitos de compliance.
- E) infraestrutura de TI.

Questão 41

Segundo o IT Governance Institute (2005), a governança de TI é de responsabilidade:

- A) dos clientes.
- B) dos fornecedores.
- C) da alta administração.
- D) do gerente de projetos.
- E) da equipe de gerenciamento de projetos.

Questão 42

Analise as seguintes sentenças.

- I. O alinhamento estratégico pode ser realizado com ou sem um plano estratégico de negócios formal.
- II. Atualmente, o alinhamento estratégico é sempre realizado a partir da estratégia do negócio para a estratégia de TI e não da estratégia de TI para a estratégia de negócios.
- III. O alinhamento dinâmico é a derivação da estratégia de TI a partir do plano estratégico.

Está(ão) correta(s), apenas:

- A) I
- B) II
- C) III
- D) I e II
- E) I e III

Questão 43

É uma característica do Balanced Scorecard (BSC) proposto por Norton & Kaplan (1996):

- A) propiciar o alinhamento das iniciativas de TI aos objetivos estratégicos do negócio.
- B) desconsiderar as relações de causa e efeito nos indicadores do desempenho organizacional.
- C) possuir quatro perspectivas: organizacional; financeira; produtos e processos internos.
- D) desconsiderar a priorização de iniciativas estratégicas.
- E) apresentar pouca utilização como ferramenta para a medição de desempenho.

Questão 44

Considere a seguinte situação: Um executivo adquire e instala um software fora do padrão de TI em seu notebook e, devido a algum problema, solicita o suporte da organização em que trabalha. Esse é um exemplo típico da ausência de:

- A) negociação com o cliente.
- B) plano de continuidade do negócio.
- C) indicadores de desempenho.
- D) plano de desastres e recuperação.
- E) princípios de TI.

Questão 45

O Plano de Tecnologia da Informação é normalmente realizado para períodos:

- A) inferiores a 3 anos.
- B) de 3 a 5 anos.
- C) de 5 a 8 anos.
- D) de 8 a 10 anos.
- E) maiores que 10 anos.

Questão 46

No modelo ITIL v3, um processo atinente a transição de serviço é conhecido como gerenciamento:

- A) de problema.
- B) da demanda.
- C) de evento.
- D) da disponibilidade.
- E) de mudança.

Questão 47

O resultado final da aprovação do plano de tecnologia da informação, contendo as prioridades de investimento e de manutenção, é conhecido como:

- A) arquitetura de TI.
- B) plano de logística.
- C) portfólio aprovado.
- D) plano de operações.
- E) infraestrutura de TI.

Questão 48

Na avaliação e definição da arquitetura de TI, uma nova abordagem pode facilitar a integração entre aplicações com padrões diferentes. Essa abordagem é conhecida como:

- A) desenvolvimento rápido de aplicações (RAD).
- B) service oriented architecture (SOA).
- C) modelo entidade relacionamento (MER).
- D) ferramenta CASE.
- E) projeto orientado a eventos.

Questão 49

Na abordagem do Cobit para a gestão de desempenho, é um indicador de desempenho adequado para gerenciar serviços terceirizados:

- A) número de horas de treinamento em gestão de projetos.
- B) tempo médio de resolução de problemas.
- C) frequência de atualização de procedimentos operacionais.
- D) número de aditivos contratuais.
- E) frequência de pesquisa e satisfação dos clientes.

Questão 50

O modelo Cobit identificou 34 processos de TI e os distribuiu entre quatro domínios. São eles:

- A) monitoração e avaliação; gerência de projetos; planejamento e organização; aquisição e implementação.
- B) entrega e suporte; aquisição e implementação; planejamento e organização; gerência de projetos.
- C) planejamento e organização; gerência de projetos; monitoração e avaliação; entrega e suporte.
- D) gerência de projetos; aquisição e implementação; entrega e suporte; monitoração e avaliação.
- E) aquisição e implementação; monitoração e avaliação; planejamento e organização; entrega e suporte.

Questão 51

No PMBOK 5ª edição, o processo de melhoria de competências, da interação da equipe e do ambiente global da equipe visando aprimorar o desempenho do projeto, é conhecido como:

- A) mobilizar a equipe do projeto.
- B) planejar o gerenciamento dos recursos humanos.
- C) gerenciar a equipe do projeto.
- D) desenvolver a equipe do projeto.
- E) gerenciar as partes interessadas.

Questão 52

No PMBOK 5ª edição, o processo de identificar os riscos tem como principal produto de saída:

- A) atualizações nos documentos dos projetos.
- B) plano de gerenciamento dos riscos.
- C) matriz de probabilidade e impacto.
- D) registro dos riscos.
- E) plano de resposta aos riscos.

Questão 53

No ITIL v3, pela perspectiva do cliente, a criação do valor de um serviço ocorre em função de duas variáveis:

- A) mercado e ofertas.
- B) demanda e mercado.
- C) utilidade e garantia.
- D) garantia e ofertas.
- E) ofertas e utilidade.

Questão 54

São modelos específicos para tratar de terceirização (outsourcing) de TI:

- A) PMBOK e CMMI.
- B) CMMI e Prince2.
- C) ITIL e Cobit.
- D) eSCM-SP e e-SCM-CL.
- E) Val IT e OPM3.

Questão 55

No Balanced Scorecard (BSC), são exemplos de objetivos relacionados à perspectiva financeira e à perspectiva do cliente, respectivamente:

- A) rentabilidade e retenção.
- B) lucro por ação e produtividade.
- C) inovação e qualidade.
- D) satisfação e valor de mercado.
- E) flexibilidade e valor de mercado.