

CONCURSO PÚBLICO

1. PROVA OBJETIVA

AGENTE DE MANUTENÇÃO PREDIAL (CIVIL)

- ♦ VOCÊ RECEBEU SUA FOLHA DE RESPOSTAS E ESTE CADERNO CONTENDO 40 QUESTÕES OBJETIVAS.
- ♦ CONFIRA SEU NOME E NÚMERO DE INSCRIÇÃO IMPRESSOS NA CAPA DESTE CADERNO.
- ♦ LEIA CUIDADOSAMENTE AS QUESTÕES E ESCOLHA A RESPOSTA QUE VOCÊ CONSIDERA CORRETA.
- ♦ RESPONDA A TODAS AS QUESTÕES.
- ♦ MARQUE, NA FOLHA INTERMEDIÁRIA DE RESPOSTAS, LOCALIZADA NO VERSO DESTA PÁGINA, A LETRA CORRESPONDENTE À ALTERNATIVA QUE VOCÊ ESCOLHEU.
- ♦ TRANSCREVA PARA A FOLHA DE RESPOSTAS, COM CANETA DE TINTA AZUL OU PRETA, TODAS AS RESPOSTAS ANOTADAS NA FOLHA INTERMEDIÁRIA DE RESPOSTAS.
- ♦ A DURAÇÃO DA PROVA É DE 3 HORAS.
- ♦ A SAÍDA DO CANDIDATO DA SALA SERÁ PERMITIDA APÓS TRANSCORRIDA A METADE DO TEMPO DE DURAÇÃO DA PROVA.
- ♦ AO SAIR, VOCÊ ENTREGARÁ AO FISCAL A FOLHA DE RESPOSTAS E ESTE CADERNO, PODENDO DESTACAR ESTA CAPA PARA FUTURA CONFERÊNCIA COM O GABARITO A SER DIVULGADO.

AGUARDE A ORDEM DO FISCAL PARA ABRIR ESTE CADERNO DE QUESTÕES.

FOLHA INTERMEDIÁRIA DE RESPOSTAS

AGENTE DE MANUTENÇÃO PREDIAL (CIVIL)

QUESTÃO	RESPOSTA				
01	<input type="checkbox"/> A	<input type="checkbox"/> B	<input type="checkbox"/> C	<input type="checkbox"/> D	<input type="checkbox"/> E
02	<input type="checkbox"/> A	<input type="checkbox"/> B	<input type="checkbox"/> C	<input type="checkbox"/> D	<input type="checkbox"/> E
03	<input type="checkbox"/> A	<input type="checkbox"/> B	<input type="checkbox"/> C	<input type="checkbox"/> D	<input type="checkbox"/> E
04	<input type="checkbox"/> A	<input type="checkbox"/> B	<input type="checkbox"/> C	<input type="checkbox"/> D	<input type="checkbox"/> E
05	<input type="checkbox"/> A	<input type="checkbox"/> B	<input type="checkbox"/> C	<input type="checkbox"/> D	<input type="checkbox"/> E

06	<input type="checkbox"/> A	<input type="checkbox"/> B	<input type="checkbox"/> C	<input type="checkbox"/> D	<input type="checkbox"/> E
07	<input type="checkbox"/> A	<input type="checkbox"/> B	<input type="checkbox"/> C	<input type="checkbox"/> D	<input type="checkbox"/> E
08	<input type="checkbox"/> A	<input type="checkbox"/> B	<input type="checkbox"/> C	<input type="checkbox"/> D	<input type="checkbox"/> E
09	<input type="checkbox"/> A	<input type="checkbox"/> B	<input type="checkbox"/> C	<input type="checkbox"/> D	<input type="checkbox"/> E
10	<input type="checkbox"/> A	<input type="checkbox"/> B	<input type="checkbox"/> C	<input type="checkbox"/> D	<input type="checkbox"/> E

11	<input type="checkbox"/> A	<input type="checkbox"/> B	<input type="checkbox"/> C	<input type="checkbox"/> D	<input type="checkbox"/> E
12	<input type="checkbox"/> A	<input type="checkbox"/> B	<input type="checkbox"/> C	<input type="checkbox"/> D	<input type="checkbox"/> E
13	<input type="checkbox"/> A	<input type="checkbox"/> B	<input type="checkbox"/> C	<input type="checkbox"/> D	<input type="checkbox"/> E
14	<input type="checkbox"/> A	<input type="checkbox"/> B	<input type="checkbox"/> C	<input type="checkbox"/> D	<input type="checkbox"/> E
15	<input type="checkbox"/> A	<input type="checkbox"/> B	<input type="checkbox"/> C	<input type="checkbox"/> D	<input type="checkbox"/> E

16	<input type="checkbox"/> A	<input type="checkbox"/> B	<input type="checkbox"/> C	<input type="checkbox"/> D	<input type="checkbox"/> E
17	<input type="checkbox"/> A	<input type="checkbox"/> B	<input type="checkbox"/> C	<input type="checkbox"/> D	<input type="checkbox"/> E
18	<input type="checkbox"/> A	<input type="checkbox"/> B	<input type="checkbox"/> C	<input type="checkbox"/> D	<input type="checkbox"/> E
19	<input type="checkbox"/> A	<input type="checkbox"/> B	<input type="checkbox"/> C	<input type="checkbox"/> D	<input type="checkbox"/> E
20	<input type="checkbox"/> A	<input type="checkbox"/> B	<input type="checkbox"/> C	<input type="checkbox"/> D	<input type="checkbox"/> E

QUESTÃO	RESPOSTA				
21	<input type="checkbox"/> A	<input type="checkbox"/> B	<input type="checkbox"/> C	<input type="checkbox"/> D	<input type="checkbox"/> E
22	<input type="checkbox"/> A	<input type="checkbox"/> B	<input type="checkbox"/> C	<input type="checkbox"/> D	<input type="checkbox"/> E
23	<input type="checkbox"/> A	<input type="checkbox"/> B	<input type="checkbox"/> C	<input type="checkbox"/> D	<input type="checkbox"/> E
24	<input type="checkbox"/> A	<input type="checkbox"/> B	<input type="checkbox"/> C	<input type="checkbox"/> D	<input type="checkbox"/> E
25	<input type="checkbox"/> A	<input type="checkbox"/> B	<input type="checkbox"/> C	<input type="checkbox"/> D	<input type="checkbox"/> E

26	<input type="checkbox"/> A	<input type="checkbox"/> B	<input type="checkbox"/> C	<input type="checkbox"/> D	<input type="checkbox"/> E
27	<input type="checkbox"/> A	<input type="checkbox"/> B	<input type="checkbox"/> C	<input type="checkbox"/> D	<input type="checkbox"/> E
28	<input type="checkbox"/> A	<input type="checkbox"/> B	<input type="checkbox"/> C	<input type="checkbox"/> D	<input type="checkbox"/> E
29	<input type="checkbox"/> A	<input type="checkbox"/> B	<input type="checkbox"/> C	<input type="checkbox"/> D	<input type="checkbox"/> E
30	<input type="checkbox"/> A	<input type="checkbox"/> B	<input type="checkbox"/> C	<input type="checkbox"/> D	<input type="checkbox"/> E

31	<input type="checkbox"/> A	<input type="checkbox"/> B	<input type="checkbox"/> C	<input type="checkbox"/> D	<input type="checkbox"/> E
32	<input type="checkbox"/> A	<input type="checkbox"/> B	<input type="checkbox"/> C	<input type="checkbox"/> D	<input type="checkbox"/> E
33	<input type="checkbox"/> A	<input type="checkbox"/> B	<input type="checkbox"/> C	<input type="checkbox"/> D	<input type="checkbox"/> E
34	<input type="checkbox"/> A	<input type="checkbox"/> B	<input type="checkbox"/> C	<input type="checkbox"/> D	<input type="checkbox"/> E
35	<input type="checkbox"/> A	<input type="checkbox"/> B	<input type="checkbox"/> C	<input type="checkbox"/> D	<input type="checkbox"/> E

36	<input type="checkbox"/> A	<input type="checkbox"/> B	<input type="checkbox"/> C	<input type="checkbox"/> D	<input type="checkbox"/> E
37	<input type="checkbox"/> A	<input type="checkbox"/> B	<input type="checkbox"/> C	<input type="checkbox"/> D	<input type="checkbox"/> E
38	<input type="checkbox"/> A	<input type="checkbox"/> B	<input type="checkbox"/> C	<input type="checkbox"/> D	<input type="checkbox"/> E
39	<input type="checkbox"/> A	<input type="checkbox"/> B	<input type="checkbox"/> C	<input type="checkbox"/> D	<input type="checkbox"/> E
40	<input type="checkbox"/> A	<input type="checkbox"/> B	<input type="checkbox"/> C	<input type="checkbox"/> D	<input type="checkbox"/> E

LÍNGUA PORTUGUESA

Leia o texto para responder às questões de números 01 a 06.

Adeus ao fogão

Sento à mesa com o estômago dançando de tanta fome. Há quarenta minutos, eu, minha cunhada e as duas sobrinhas esperamos a feijoada descongelar. A carne-seca, o toucinho e o paio imersos no caldo negro são, finalmente, apresentados. Encho o prato, degusto a primeira garfada. Puro sabor de asfalto. As duas sobrinhas quase desmaiaram de enjoo, enquanto minha cunhada dá a notícia:

– Queimou.

Um sentimento de tragédia paira no ar. As três sabichonas mal sabem fritar um ovo. Proponho fugir para um restaurante. Concordam, entusiasmadas. Saímos em direção ao mais próximo. Pouco depois, com as cabeças enfiadas em tigelas de feijão-preto, conversamos. Estou surpreso: não sabem cozinhar nem numa situação de emergência?

– Uma vez eu fiz uma sopa num acampamento – conta uma das minhas sobrinhas. – Mas de pacotinho!

É uma constatação: as mulheres andam com orgulho de ficar longe do fogão e das panelas. Fico impressionado com o número de mães que criam seus filhos à base de salsicha e hambúrguer.

Essa geração acha vantagem confundir berinjela com abobrinha. As que cozinham melhor são especializadas num único prato. Conheço uma garota que adora fazer frango no azeite. Afoga peitos e coxas numa forma repleta de óleo e deixa no forno até secar. Se algum convidado tiver colesterol alto, morre no jantar. Outra se sente o máximo quando coloca macarrão, que mais parece chiclete, na minha frente.

Um amigo recém-casado diz que a mulher só sabe fazer estrogonofê. Cada vez que ele vê os pedacinhos de carne boiando no molho tem vontade de chamar a mãe. Outro dia pediu para a esposa fazer um bolo. Saiu um pedaço de cimento.

Algumas mulheres, mais cruéis, vivem fazendo regime e submetem o marido a ele. Um rapaz começou a emagrecer. Quando estava quase despencando, revelou:

– No jantar, só salada de alface e cenoura ralada. Ela emagreceu, eu sumi. O pior é que ela me faz ralar as cenouras, para não quebrar as unhas. Às vezes acordo no meio da noite sonhando com um belo bife.

No último natal, ofereci a uma prima um livro de receitas. Meses depois me convidou para jantar. O menu: comida chinesa, entregue em casa. Surpreendido, perguntei-lhe:

– E o livro que te dei de presente?

– Estou lendo! – respondeu alegremente.

– Não é um romance para ler! É para fazer!

Ela me encarou, magoada. Mesmo assim, pretendo continuar a presentear as mulheres com livros de receitas. Pode ser até que não dê certo, mas adoro ver a expressão de susto delas quando abrem o pacote!

(Walcyr Carrasco. *Pequenos Delitos e Outras Crônicas*. Adaptado)

01. De acordo com o texto, pode-se afirmar que a ida ao restaurante ocorreu porque

- (A) há muito tempo não comiam fora de casa.
- (B) as mulheres não sabiam cozinhar.
- (C) a feijoada não foi suficiente para as quatro pessoas.
- (D) já haviam combinado um encontro no restaurante.
- (E) desejavam provar uma comida diferente.

02. Conforme o texto, o autor considera que as mulheres

- (A) sabem cozinhar, mas preferem trabalhar fora.
- (B) gostam de preparar pratos variados.
- (C) cozinham melhor para os filhos do que para os maridos.
- (D) têm se distanciado das tarefas da cozinha.
- (E) costumam cozinhar com frequência.

03. Segundo o texto, tempos depois de o autor ter oferecido um livro de receitas a uma prima, verificou que ela

- (A) não estava testando as receitas.
- (B) apreciou muito as receitas chinesas.
- (C) já havia aprendido a cozinhar.
- (D) fez comida chinesa para o primo.
- (E) pôs em prática o que leu no livro.

04. Na frase – *Encho o prato, degusto a primeira garfada.* – a forma verbal **degusto** pode ser substituída, sem alteração de sentido, por

- (A) cheiro.
- (B) apalpo.
- (C) experimento.
- (D) rejeito.
- (E) ofereço.

05. *Essa geração acha vantagem confundir berinjela com abobrinha.* A forma verbal **confundir** tem sentido contrário de

- (A) misturar.
- (B) preferir.
- (C) provar.
- (D) conferir.
- (E) distinguir.

06. Assinale a alternativa que apresenta palavra com sentido figurado.

- (A) Há quarenta minutos esperamos a feijoada descongelar.
- (B) Sento à mesa com o estômago dançando de tanta fome.
- (C) Não sabem cozinhar nem numa situação de emergência?
- (D) Conheço uma garota que adora fazer frango no azeite.
- (E) Outro dia pediu para a esposa fazer um bolo.

07. Considere as frases:

- I. Ela me **faz** ralar as cenouras, para não quebrar as unhas.
- II. Se algum convidado **tiver** colesterol alto, morre no jantar.
- III. Uma vez eu **fiz** uma sopa num acampamento.

O verbo destacado está no tempo passado apenas em

- (A) I.
- (B) II.
- (C) III.
- (D) I e II.
- (E) II e III.

08. Na frase – *As duas sobrinhas quase desmaiam de enjoo...* – a preposição **de**, destacada, tem sentido de

- (A) causa.
- (B) tempo.
- (C) assunto.
- (D) lugar.
- (E) posse.

09. Assinale a alternativa em que a pontuação está correta.

- (A) Algumas mulheres de acordo, com o autor, só sabem fazer, um tipo de comida.
- (B) Algumas mulheres de acordo com o autor, só sabem fazer um tipo, de comida.
- (C) Algumas mulheres, de acordo com o autor só sabem, fazer, um tipo de comida.
- (D) Algumas mulheres, de acordo com o autor, só sabem fazer um tipo de comida.
- (E) Algumas mulheres, de acordo com o autor só sabem, fazer um tipo de comida.

Leia os quadrinhos para responder às questões de números 10 e 11.



(Dik Browne. *O melhor de Hagar, o horrível*. Adaptado)

10. De acordo com a leitura do primeiro quadrinho, é correto afirmar que a mulher

- (A) ainda tinha muitos afazeres pela frente.
- (B) sentia-se desanimada com ela mesma.
- (C) não tinha lavado nem metade da louça.
- (D) pretendia continuar pondo a casa em ordem.
- (E) estava adiantada nas tarefas da cozinha.

11. Passando para o plural o trecho – *A casa já está arrumada... Posso descansar!* – tem-se:

- (A) As casas já está arrumada... Podemos descansar!
- (B) As casas já estão arrumadas... Podemos descansar!
- (C) As casa já estão arrumadas... Podemos descansarmos!
- (D) A casa já estão arrumadas... Posso descansar!
- (E) As casas já estão arrumada... Posso descansar!

12. Um livro de receita é um bom presente **porque** ajuda as pessoas que não sabem cozinhar.

A palavra **porque** pode ser substituída, sem alteração de sentido, por

- (A) entretanto.
- (B) então.
- (C) assim.
- (D) pois.
- (E) porém.

13. Assinale a alternativa em que o uso da crase está correto.

- (A) Ele ofereceu à namorada um livro de receitas.
- (B) Sua mãe voltou à cozinhar como antigamente.
- (C) O rapaz pediu à ela que fizesse um bolo.
- (D) O autor foi à um jantar na casa da prima.
- (E) São muitas às mulheres que fazem regimes.

14. No trecho – *Algumas mulheres, mais cruéis, vivem fazendo regime e submetem o marido a ele.* – o pronome **ele**, destacado, refere-se a

- (A) marido.
- (B) mulheres.
- (C) regime.
- (D) algumas.
- (E) cruéis.

15. Na frase – Se aqueles ingredientes _____ sido bem _____, os clientes não _____ de que reclamar. – as palavras que preenchem, correta e respectivamente, as lacunas são:

- (A) tivesse ... escolhido ... teria
- (B) tivessem ... escolhidos ... teria
- (C) tivessem ... escolhido ... teriam
- (D) tivesse ... escolhidos ... teriam
- (E) tivessem ... escolhidos ... teriam

16. Em um dia de junho de 2009, a temperatura em Porto Alegre, Manaus, São Paulo e em Buenos Aires variou muito, conforme dados colhidos pelos meteorologistas.

CIDADE	TEMPERATURA MÍNIMA	TEMPERATURA MÁXIMA
Porto Alegre	- 3 °C	+ 5 °C
Manaus	+ 22 °C	+ 33 °C
São Paulo	+ 5 °C	+ 19 °C
Buenos Aires	- 4 °C	+ 3 °C

Sendo a variação da temperatura a diferença entre a máxima e a mínima, e colocando essa variação, nesse dia, na ordem crescente, tem-se:

- (A) Buenos Aires, Manaus, Porto Alegre e São Paulo.
(B) Buenos Aires, Porto Alegre, Manaus e São Paulo.
(C) Porto Alegre, Buenos Aires, Manaus e São Paulo.
(D) Porto Alegre, Manaus, Buenos Aires e São Paulo.
(E) Manaus, Porto Alegre, São Paulo e Buenos Aires.
17. Agenor comprou algumas lembrancinhas para presentear seus familiares. O presente de sua mãe custou o dobro do que custou o presente de seu pai, e o presente de seu irmão, R\$ 12,00 a menos do que custou o presente de seu pai. Pagou a loja onde comprou esses presentes com três notas de R\$ 50,00 e recebeu de troco três notas de R\$ 10,00. Então, o presente de sua mãe custou, a mais do que custou o presente de seu irmão,
- (A) R\$ 45,00.
(B) R\$ 47,00.
(C) R\$ 49,00.
(D) R\$ 51,00.
(E) R\$ 53,00.
18. Em um bairro onde a coleta de lixo é seletiva, em um dia rígido de controle, foram coletados, do total de lixo, 20% orgânico, $\frac{3}{10}$ de papel, 15 kg de metal, $\frac{1}{15}$ de vidro e de plástico foi coletado o quádruplo do que foi recolhido de vidro. O total de lixo coletado em plástico, nesse dia, foi de
- (A) 6 kg.
(B) 12 kg.
(C) 18 kg.
(D) 24 kg.
(E) 27 kg.
19. Dona Joanna preparou um refresco para sua família misturando para cada parte de suco concentrado, três partes de água, obtendo, assim, desse refresco, seis copos de 200 mL cada um. Para se obterem 2,4 litros desse refresco, a quantidade necessária de suco concentrado, mantidas as mesmas proporções, será de
- (A) 300 mL.
(B) 400 mL.
(C) 450 mL.
(D) 500 mL.
(E) 600 mL.

20. Paulo está escrevendo um livro sobre regime em que ele afirma que uma pessoa obesa, seguindo rigorosamente sua dieta, perderá, ao fim de cada mês, 10% do peso que tem no início do mês. Dona Ângela está obesa e com 100 kg. Seguindo a orientação e com acompanhamento médico, ela começou essa dieta no dia 01 de janeiro. Após três meses, ela já havia perdido 20 kg e, para atingir a meta prometida no livro de Paulo, ela deveria ter perdido mais
- (A) 6,5 kg.
 (B) 6,8 kg.
 (C) 7,1 kg.
 (D) 7,4 kg.
 (E) 7,8 kg.

21. Um atacadista de embalagens descartáveis resistentes vende três tipos de sacolas plásticas A, B e C para o transporte de certos produtos. A tabela mostra o número de embalagens resistentes vendidas em um dia e o preço de mil unidades de cada tipo.

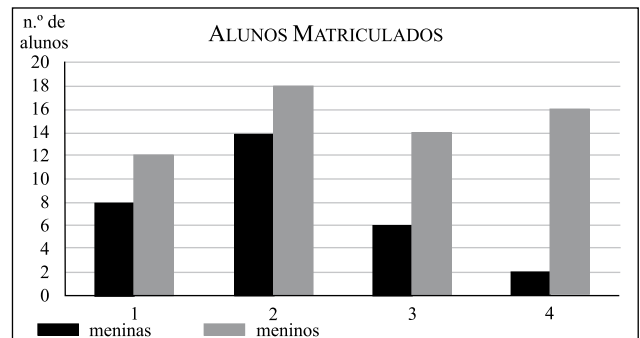
EMBALAGEM	A	B	C
PREÇO DE CADA MIL	R\$ 120,00	R\$ 140,00	R\$ 180,00
QUANTIDADE VENDIDA	2 000	1 500	500

Do total arrecadado com a venda das embalagens, 8% são enviados ao laboratório para a pesquisa de uma embalagem biodegradável. O valor enviado ao laboratório, nesse dia, foi

- (A) R\$ 38,60.
 (B) R\$ 43,20.
 (C) R\$ 45,60.
 (D) R\$ 48,20.
 (E) R\$ 52,40.
22. João Carlos comprou um terreno retangular com 392 m². A frente desse terreno tem 14 metros e ele vai murar totalmente esse terreno com um muro de 2 metros de altura, deixando, sem muro, apenas 3 metros para a garagem e 1 metro para a colocação de um portão social. Um pedreiro prometeu construir o muro em 10 dias. Para tanto, ele deve construir, a cada dia,
- (A) 16 m².
 (B) 15 m².
 (C) 14 m².
 (D) 13 m².
 (E) 12 m².
23. A capacidade de uma lata de solvente é de 18 litros. Um agente de manutenção predial gastou $\frac{1}{5}$ desse solvente para limpar um salão que estava sujo de respingos de tinta. Do que sobrou na lata, ele dividiu com um companheiro de trabalho de outro setor, ficando com apenas 4,4 litros para uma futura limpeza. A quantidade de solvente que ele cedeu ao companheiro de outro setor foi de, exatamente,
- (A) 8,0 L.
 (B) 8,5 L.
 (C) 9,0 L.
 (D) 9,5 L.
 (E) 10,0 L.

24. Um Agente de Manutenção predial recebe um salário bruto mensal de R\$ 1.796,00. Os descontos em impostos são de R\$ 176,00. Após ter trabalhado $\frac{3}{4}$ de um ano, ele havia aplicado, na poupança, $\frac{2}{5}$ do que havia recebido, e o restante ele gastou em suas despesas. O total gasto em suas despesas, nesse período, foi
- (A) R\$ 8.748,00.
 (B) R\$ 8.850,00.
 (C) R\$ 8.896,00.
 (D) R\$ 8.950,00.
 (E) R\$ 8.948,00.

25. O gráfico a seguir mostra o número de alunos matriculados no curso de natação de uma academia nos níveis 1, 2, 3 e 4.



Analisando o gráfico, conclui-se que para cada cinco meninas matriculadas nesse curso, o número de meninos é

- (A) 7.
 (B) 8.
 (C) 9.
 (D) 10.
 (E) 12.
26. Oito trabalhadores fazem uma obra em 16 dias. O número de trabalhadores necessários para fazer a mesma obra, trabalhando no mesmo ritmo, em 8 dias, é
- (A) 4.
 (B) 10.
 (C) 12.
 (D) 14.
 (E) 16.

CONHECIMENTOS ESPECÍFICOS

27. No dia 10 de janeiro, Ibraim e Rachid, sócios em uma loja de roupas, gastaram o mesmo valor na compra de calças para vender na loja. Ibraim pagou, em cada calça, R\$ 90,00, porém Rachid conseguiu um desconto e pagou R\$ 75,00 em cada calça, o que resultou na compra de 30 calças a mais do que as que Ibraim comprou. Após venderem todas essas calças por R\$ 100,00 cada uma, eles obtiveram um lucro de

- (A) R\$ 5.000,00.
- (B) R\$ 5.500,00.
- (C) R\$ 6.000,00.
- (D) R\$ 6.500,00.
- (E) R\$ 7.000,00.

28. Uma empresa comprou um veículo 'A' por R\$ 42.000,00. Após 200 dias de uso, esse veículo foi trocado em uma agência por um veículo 'B', maior, que custa R\$ 50.000,00. A empresa deu o veículo "A" como parte do pagamento e precisou pagar uma diferença de R\$ 12.000,00 para retirar o veículo "B". A desvalorização diária do veículo "A" foi

- (A) R\$ 18,00.
- (B) R\$ 20,00.
- (C) R\$ 22,00.
- (D) R\$ 24,00.
- (E) R\$ 26,00.

29. Um adulto dá três passos a cada 2 metros e, ao seu lado, uma criança dá sete passos a cada 2,5 metros. Ao completarem 100 metros, o número de passos que a criança terá dado a mais do que o adulto será

- (A) 100.
- (B) 110.
- (C) 120.
- (D) 130.
- (E) 140.

30. Em um país da América é gasto, por ano, 1,5 bilhão de dólares em armamento e combate ao tráfico de drogas. Nesse mesmo país, são gastos 200 milhões em educação e 300 milhões de dólares na saúde. Conclui-se que o valor gasto com armamentos e combate ao tráfico, em relação ao total gasto com educação e saúde, é

- (A) 2 vezes.
- (B) 2,5 vezes.
- (C) 3 vezes.
- (D) 3,5 vezes.
- (E) 4 vezes.

31. O piso de uma sala quadrada com 6,00 m de lado será revestido por placas cerâmicas retangulares de 0,3 m x 0,5 m. O total de placas cerâmicas usadas no revestimento, desconsiderando as perdas, é

- (A) 240,7.
- (B) 260,8.
- (C) 210,4.
- (D) 225,5.
- (E) 237,6.

32. A impermeabilização tem como finalidade

- (A) endurecer a argamassa usada na parede.
- (B) evitar porosidade dos blocos de assentamento.
- (C) impedir ressecamento das paredes e alicerces.
- (D) vedar vãos surgidos durante o levantamento das paredes.
- (E) evitar penetração de umidade nos alicerces e nas paredes.

33. Para aplicar a espessura correta de argamassa colante em assentamento de revestimento cerâmico, usa-se desempenadeira de

- (A) madeira.
- (B) PVC.
- (C) feltro.
- (D) aço dentada.
- (E) aço lisa.

34. Os produtos inflamáveis, conforme mostra a figura, provocam o tipo de incêndio ou classe:

- (A) A.
- (B) B.
- (C) C.
- (D) D.
- (E) E.

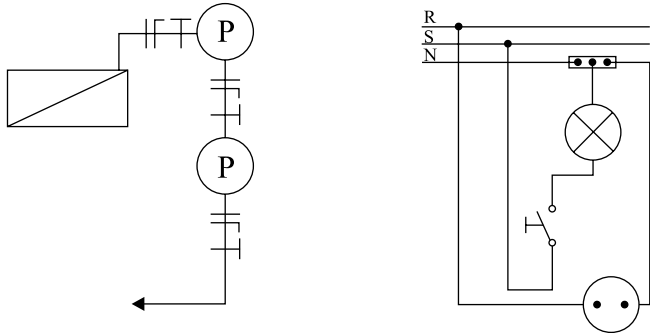


35. O nome do registro que deve ser utilizado na tubulação do chuveiro é:

- (A) de esfera.
- (B) de pressão.
- (C) de gaveta.
- (D) do tipo macho.
- (E) do tipo globo.

36. Para que o concreto endureça mais rápido, são utilizados na mistura do traço aditivos
- (A) retardadores de pega.
 - (B) hidrofugante e plastificantes.
 - (C) acelerador de pega.
 - (D) pozolanas.
 - (E) incorporadores de ar.

37. O nome dos esquemas ou diagramas, como mostra a figura, é:

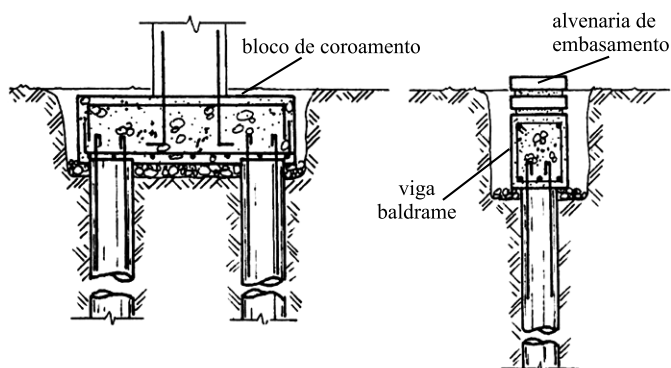


- (A) isométrico e planta baixa.
- (B) unifilar e multifilar.
- (C) instalação de ar condicionado.
- (D) planta baixa de hidráulica.
- (E) planta baixa de alvenaria.

38. O mandril é um dispositivo de uso exclusivo

- (A) da serra manual.
- (B) do poli-corte.
- (C) dos tornos e furadeiras.
- (D) da serra tico-tico e da furadeira.
- (E) da parafusadeira e da serra manual.

39. O tipo de fundação, como mostra a figura, é sapata



- (A) corrida e radier.
- (B) com bloco de vedação.
- (C) com brocas.
- (D) com radier e bloco de vedação.
- (E) isolada e com bloco de vedação.

40. As ferramentas ou instrumentos que verificam a posição vertical e horizontal de uma obra são:

- (A) prumo de centro e nível de bolha.
- (B) nível de mangueira e nível de bolha.
- (C) prumo e metro duplo.
- (D) prumo de face e nível de bolha.
- (E) esquadro e nível de bolha.