



Governo do Estado do Amazonas

Concurso Público 2014

Prova Escrita Objetiva e Discursiva

SEDUC

SECRETARIA DE ESTADO DE EDUCAÇÃO

Profissional de Nível Superior – Engenheiro (Engenharia Elétrica)

TIPO 1 – BRANCA

Informações Gerais

- Você receberá do fiscal de sala:
 - uma folha de respostas destinada à marcação das respostas das questões objetivas;
 - uma folha destinada à transcrição do texto definitivo da questão discursiva;
 - esse caderno de prova contendo **sessenta questões objetivas**, cada qual com **cinco** alternativas de respostas (A, B, C, D e E) e **uma questão discursiva**.
- Verifique se seu caderno está completo, sem repetição de questões ou falhas. Caso contrário, notifique imediatamente o fiscal de sala para que sejam tomadas as devidas providências.
- As questões objetivas são identificadas pelo número situado acima do seu enunciado.
- Ao receber a folha de respostas da prova objetiva e a folha de texto definitivo da questão discursiva, você deve:
 - conferir seus dados pessoais, em especial seu nome, número de inscrição e o número do documento de identidade;
 - ler atentamente as instruções para o preenchimento da folha de respostas das questões objetivas e para a transcrição do texto definitivo da questão discursiva;
 - marcar na folha de respostas da prova objetiva e na folha de texto definitivo da questão discursiva o campo relativo à confirmação do tipo/cor de prova, conforme o caderno que você recebeu;
 - assinar seu nome, apenas nos espaços reservados, com caneta esferográfica de tinta azul ou preta.
- Durante a aplicação da prova não será permitido:
 - qualquer tipo de comunicação entre os candidatos;
 - levantar da cadeira sem a devida autorização do fiscal de sala;
 - portar aparelhos eletrônicos, tais como *bipe*, telefone celular, agenda eletrônica, *notebook*, *palmtop*, receptor, gravador, máquina de calcular, máquina fotográfica digital, controle de alarme de carro etc., bem como relógio de qualquer modelo, óculos escuros ou quaisquer acessórios de chapelaria, tais como chapéu, boné, gorro etc. e, ainda, lápis, lapiseira (grafite), corretor líquido e/ou borracha. Tal infração poderá acarretar a eliminação sumária do candidato.
- O preenchimento das respostas da prova objetiva e do texto definitivo da questão discursiva, de inteira responsabilidade do candidato, deverá ser feito com caneta esferográfica de tinta indelével de cor preta ou azul. **Não será permitida a troca da folha de respostas e da folha de texto definitivo por erro do candidato.**
- O tempo disponível para a realização da prova é de **quatro** horas, já incluído o tempo para a marcação da folha de respostas da prova objetiva e a transcrição do texto definitivo da questão discursiva.
- Reserve tempo suficiente para o preenchimento de suas respostas. Para fins de avaliação, serão levadas em consideração apenas as marcações realizadas na folha de respostas da prova objetiva e na folha de texto definitivo da questão discursiva, não sendo permitido anotar informações relativas às suas respostas em qualquer outro meio que não seja o próprio caderno de provas.
- Somente depois de decorrida **uma hora e meia** do início da prova você poderá retirar-se da sala de prova, contudo sem levar o caderno de provas.
- Somente no decorrer dos últimos **sessenta minutos** do período da prova, você poderá retirar-se da sala levando o caderno de provas.
- Ao terminar a prova, entregue a folha de respostas da prova objetiva e a folha de texto definitivo da questão discursiva ao fiscal da sala e deixe o local de prova. Caso você se negue a entregar, será eliminado do concurso.
- A FGV realizará a coleta da impressão digital dos candidatos na folha de respostas e na folha de texto definitivo.
- Os candidatos poderão ser submetidos a sistema de detecção de metais quando do ingresso e da saída de sanitários durante a realização das provas. Ao sair da sala, ao término da prova, o candidato não poderá usar o sanitário.
- Os gabaritos preliminares das provas objetivas serão divulgados no dia **02/09/2014**, no endereço eletrônico www.fgv.br/fgvprojetos/concursos/seduc-am.
- O prazo para interposição de recursos contra os gabaritos preliminares será das 0h00min do dia **03/09/2014** até as 23h59min do dia **04/09/2014**, observado o horário oficial de Manaus, no endereço www.fgv.br/fgvprojetos/concursos/seduc-am, por meio do Sistema Eletrônico de Interposição de Recurso.

Língua Portuguesa

Texto

29 anos de democracia

Mais de 90 milhões de brasileiros, quase metade da população atual, não eram nascidos quando o último general-presidente, João Figueiredo, deixou o Palácio do Planalto. Outros 30 milhões ainda não eram adolescentes.

Maioria crescente dos brasileiros, portanto, terá nascido ou se tornado adulta na vigência do regime democrático. A Nova República já é mais longeva que todos os arranjos republicanos anteriores, à exceção do período oligárquico (1889-1930).

Em termos de escala, assiduidade e participação da população na escolha dos governantes, o Brasil de 1985 a 2014 parece outro país, moderno e dinâmico, no cotejo com a restrita experiência eleitoral anterior.

A hipótese de ruptura com o passado se fortalece quando avaliamos a extensão dos mecanismos de distribuição de oportunidades e de mitigação de desigualdades de hoje. Sozinhas, as despesas sociais no Brasil equivalem, em percentual do PIB, a quase todo o gasto público chinês.

A democracia brasileira contemporânea, e apenas ela na história nacional, inventou o que mais perto se pode chegar de um Estado de Bem-Estar num país de renda média. A baixa qualidade dos serviços governamentais está ligada sobretudo à limitação do PIB, e não à falta de políticas públicas social-democratas.

Autoritários e populistas do passado davam uma banana para o custeio – e o controle de qualidade – da educação básica. Governos democráticos a partir de 1985 fizeram disparar a despesa. Muito da redução na desigualdade de renda se deve a isso.

Ainda assim, a parte da esquerda viúva da ruína socialista vive a defender o *“aprofundamento da democracia”* e *“mudanças estruturais”* que nos livrem do modelo de *“modernização conservadora”* – seja lá o que esses termos signifiquem hoje.

Já ocorreu a tal *“mudança estrutural”*. O Brasil democrático não se parece com seu passado tristonho, embora ainda haja tanto por fazer.

(Vinicius Mota, Folha de São Paulo)

01

O primeiro parágrafo do texto tem a seguinte função:

- (A) indicar a quantidade de brasileiros educados durante regimes de exceção.
- (B) demonstrar o distanciamento do brasileiro em relação à política.
- (C) mostrar o grande número de brasileiros criados sob regime democrático.
- (D) comprovar estatisticamente a estabilidade política do Brasil.
- (E) destacar a falta de participação popular nas mudanças políticas.

02

Os parágrafos do texto se desenvolvem segundo o seguinte critério:

- (A) evolução cronológica.
- (B) acréscimo de novas vozes.
- (C) apresentação progressiva de opiniões.
- (D) articulação de causas e consequências.
- (E) fornecimento de informações de autoridade.

03

“Mais de 90 milhões de brasileiros, quase metade da população atual, não eram nascidos quando o último general-presidente, João Figueiredo, deixou o Palácio do Planalto”.

Assinale a opção que mostra uma afirmação correta sobre a concordância verbal desse período.

- (A) A forma verbal *“eram nascidos”* concorda com *“90 milhões”* ou *“brasileiros”*.
- (B) A forma verbal *“eram nascidos”* apresenta erro, pois deveria concordar com *“população”*.
- (C) A forma *“eram nascidos”* deve, obrigatoriamente, concordar com *“brasileiros”*.
- (D) A forma *“eram nascidos”* deve, obrigatoriamente, concordar com *“90 milhões”*.
- (E) A forma verbal correta seria *“era nascida”*, concordando com *“metade”*.

04

“Mais de 90 milhões de brasileiros, quase metade da população atual, não eram nascidos quando o último general-presidente, João Figueiredo, deixou o Palácio do Planalto”.

A inferência correta desse segmento do texto é a de que

- (A) o último general-presidente foi retirado do cargo de presidente.
- (B) o general João Figueiredo foi precedido de outros generais na presidência.
- (C) os presidentes do país deveriam ser obrigatoriamente generais.
- (D) houve democracia no país a partir do governo de João Figueiredo.
- (E) desde a independência do país, os militares estiveram no poder.

05

“Maioria crescente dos brasileiros, portanto, terá nascido ou se tornado adulta na vigência do regime democrático.”

Ao colocar o conectivo *“portanto”*, o autor do texto quer mostrar que todo esse período funciona como uma

- (A) conclusão.
- (B) explicação.
- (C) retificação.
- (D) adição.
- (E) alternativa.

06

“Maioria crescente dos brasileiros, portanto, terá nascido ou se tornado adulta na vigência do regime democrático”.

O emprego da forma futura *“terá nascido”* mostra o valor de

- (A) indicar fatos posteriores ao momento da enunciação.
- (B) exprimir a probabilidade de uma ação.
- (C) expressar polidez de tratamento.
- (D) manifestar súplica, desejo ou ordem.
- (E) apontar para uma condição da realização de certos fatos.

07

O texto lido mostra uma visão sobre a democracia brasileira, que pode ser considerada

- (A) pessimista, pois diz que ainda há muito por fazer.
- (B) crítica, pois condena a falta de participação política em alguns momentos.
- (C) autoritária, pois mostra caminhos obrigatórios da redemocratização.
- (D) humorística, pelo acúmulo de ironias sobre a nossa história.
- (E) otimista, pois destaca o progresso político e social das últimas décadas.

08

Ao dizer que *“Autoritários e populistas do passado davam uma banana para o custeio”*, o autor do texto mostra, da parte dos autoritários e populistas, em relação ao custeio, uma atitude de

- (A) aprovação.
- (B) desprezo.
- (C) crítica.
- (D) humor.
- (E) afetividade.

09

“A hipótese de ruptura com o passado se fortalece quando avaliamos a extensão dos mecanismos de distribuição de oportunidades e de mitigação de desigualdades de hoje. Sozinhas, as despesas sociais no Brasil equivalem, em percentual do PIB, a quase todo o gasto público chinês.”

Para defender a tese de ruptura com o passado, o autor do texto apela para

- (A) uma crítica do modelo social chinês.
- (B) uma citação de exemplos da realidade atual.
- (C) uma comparação de nossos gastos sociais com o gasto público chinês.
- (D) uma analogia entre duas épocas de nossa história.
- (E) um crescimento espantoso de nosso PIB.

10

“Sozinhas, as despesas sociais no Brasil equivalem, em percentual do PIB, a quase todo o gasto público chinês.”

Nesse segmento do texto, o termo “em percentual do PIB” indica

- (A) a relativização das despesas em números brutos.
- (B) a supervalorização de nossos gastos.
- (C) a demonstração de nossa reduzida produção econômica.
- (D) a justificativa de nossos maiores gastos, em relação à China.
- (E) uma comprovação de nossa maior dedicação atual ao social.

11

“A baixa qualidade dos serviços governamentais está ligada sobretudo à limitação do PIB, e não à falta de políticas públicas social-democratas.”

Textualmente falando, esse período funciona como

- (A) uma crítica à pouca qualidade de nossos serviços sociais.
- (B) uma indicação de solução para alguns de nossos problemas atuais.
- (C) um elogio ao nosso melhor desempenho social.
- (D) uma justificativa irônica de nossa má atuação social.
- (E) uma explicação benevolente de nossos maus serviços.

12

“políticas públicas social-democratas”

Sobre a concordância entre os termos presentes nesse segmento do texto, assinale a afirmativa correta.

- (A) Uma outra forma igualmente correta do adjetivo “social-democrata” seria “sociais-democratas”.
- (B) Uma outra forma igualmente correta do adjetivo “social-democrata” seria “sociais-democrata”.
- (C) Uma outra forma igualmente correta do adjetivo “social-democrata” seria “sociodemocrata”.
- (D) A única forma de concordância correta do adjetivo “social-democrata” é a presente no texto.
- (E) O adjetivo “públicas” poderia ser empregado da forma “público”.

13

O texto mostra um conjunto de sinais gráficos. Assinale a opção que indica o segmento do texto em que o emprego de um desses sinais está corretamente justificado.

- (A) *“A Nova República já é mais longeva que todos os arranjos republicanos anteriores, à exceção do período oligárquico (1889-1930).”* – emprego dos parênteses para corrigir uma afirmação anterior.
- (B) *“A democracia brasileira contemporânea, e apenas ela na história nacional, inventou o que mais perto se pode chegar de um Estado de Bem-Estar num país de renda média”* – emprego do hífen para criar-se um novo verbo.
- (C) *“Autoritários e populistas do passado davam uma banana para o custeio – e o controle de qualidade– da educação básica”* – emprego de travessões para explicar algo que ficou pouco claro.
- (D) *“Ainda assim, a parte da esquerda viúva da ruína socialista vive a defender o ‘aprofundamento da democracia’ e ‘mudanças estruturais’ que nos livrem do modelo de ‘modernização conservadora’ – seja lá o que esses termos signifiquem hoje”* – emprego de aspas para indicar uma cópia de termos técnicos.
- (E) *“Já ocorreu a tal ‘mudança estrutural’. O Brasil democrático não se parece com seu passado tristonho, embora ainda haja tanto por fazer”* – emprego de aspas para indicar a transcrição de palavras alheias.

14

Assinale a opção que indica o segmento em que a conjunção e tem valor adversativo e não aditivo.

- (A) *“Em termos de escala, assiduidade e participação da população na escolha dos governantes,...”*
- (B) *“... o Brasil de 1985 a 2014 parece outro país, moderno e dinâmico, no cotejo com a restrita experiência eleitoral anterior”*.
- (C) *“A hipótese de ruptura com o passado se fortalece quando avaliamos a extensão dos mecanismos de distribuição de oportunidades e de mitigação de desigualdades de hoje”*.
- (D) *“A democracia brasileira contemporânea, e apenas ela na história nacional, inventou o que mais perto se pode chegar de um Estado de Bem-Estar num país de renda média”*.
- (E) *“A baixa qualidade dos serviços governamentais está ligada sobretudo à limitação do PIB, e não à falta de políticas públicas social-democratas”*.

15

“Maioria crescente dos brasileiros.”

No fragmento, o adjetivo “crescente” está grafado com sc. Assinale, dentre as opções a seguir, a que apresenta o vocábulo corretamente grafado.

- (A) prescisão.
- (B) conscisão.
- (C) descisão.
- (D) ascensão.
- (E) inscisão.

16

“Autoritários e populistas do passado davam uma banana para o custeio – e o controle de qualidade – da educação básica. Governos democráticos a partir de 1985 fizeram disparar a despesa. Muito da redução na desigualdade de renda se deve a isso.”

A palavra desse segmento que não é formada com um sufixo é

- (A) autoritários.
- (B) controle.
- (C) populistas.
- (D) desigualdade.
- (E) educação.

17

Assinale a opção que indica o adjetivo que tem sua função corretamente indicada.

- (A) “ruína socialista” – expressar uma opinião.
- (B) “mudanças estruturais” – indicar um estado.
- (C) “educação básica” – especificar o substantivo.
- (D) “passado tristonho” – dar uma informação.
- (E) “experiência eleitoral” – qualificar o substantivo.

18

“Em termos de escala, assiduidade e participação da população na escolha dos governantes, o Brasil de 1985 a 2014 parece outro país, moderno e dinâmico, no cotejo com a restrita experiência eleitoral anterior.”

Se o país de hoje é visto no texto como “moderno e dinâmico”, anteriormente ele seria, respectivamente,

- (A) ultrapassado e estático.
- (B) obsoleto e criativo.
- (C) antiquado e monótono.
- (D) antigo e desanimado.
- (E) velho e limitado.

19

“O Brasil democrático não se parece com seu passado tristonho, embora ainda haja tanto por fazer.”

O segmento “embora ainda haja tanto por fazer” pode ser escrito de forma correta e com sentido equivalente da seguinte forma:

- (A) ainda que haja tantas coisas a ser feito.
- (B) apesar de ainda haver tanto a ser feito.
- (C) mesmo que ainda hajam tantas coisas a serem feitas.
- (D) malgrado ainda hajam tantas coisas a ser feito.
- (E) não obstante ainda haverem tantas coisas a serem feitas.

20

“Ainda assim, a parte da esquerda viúva da ruína socialista vive a defender o ‘aprofundamento da democracia’”.

A expressão “esquerda viúva da ruína socialista” se refere

- (A) aos atuais ocupantes do poder político.
- (B) aos ex-capitalistas conservadores.
- (C) aos comunistas tradicionais da União Soviética.
- (D) aos saudosistas dos regimes socialistas utópicos.
- (E) aos defensores das correntes populistas.

Legislação Específica

21

Assinale a opção que indica um dos fundamentos da República Federativa do Brasil, segundo a Constituição Federal de 1988.

- (A) O repúdio ao terrorismo e ao racismo.
- (B) A dignidade da pessoa humana.
- (C) A defesa da paz.
- (D) A prevalência dos direitos humanos.
- (E) A independência nacional.

22

Assinale a opção que descreve incorretamente um direito fundamental estabelecido no Art. 5º da Constituição da República Federativa do Brasil.

- (A) É livre o exercício de qualquer trabalho, ofício ou profissão, atendidas as qualificações profissionais que a lei estabelecer.
- (B) É plena a liberdade de associação para fins lícitos, vedada a de caráter paramilitar.
- (C) É livre a manifestação do pensamento, sendo vedado o anonimato.
- (D) É livre a expressão da atividade intelectual, artística, científica e de comunicação, mas sujeita à censura e licença.
- (E) Ninguém será obrigado a fazer ou deixar de fazer alguma coisa senão em virtude de lei.

23

Sobre os princípios constitucionais referentes ao ensino, analise as afirmativas a seguir.

- I. Igualdade de condições para o acesso e permanência na escola.
- II. Liberdade de aprender, ensinar, pesquisar e divulgar o pensamento, a arte e o saber.
- III. Valorização dos profissionais da educação escolar, garantindo, na forma da lei, plano de carreira aos da rede pública e ingresso independente de concurso público.

Assinale:

- (A) se somente a afirmativa I estiver correta.
- (B) se somente a afirmativa II estiver correta.
- (C) se somente a afirmativa III estiver correta.
- (D) se somente as afirmativas I e II estiverem corretas.
- (E) se somente as afirmativas II e III estiverem corretas.

24

Sobre a organização político-administrativa da República Federativa do Brasil, assinale a afirmativa correta.

- (A) Compete aos Estados assegurar a defesa nacional.
- (B) É permitido à União, aos Estados, ao Distrito Federal e aos Municípios criar distinções entre brasileiros.
- (C) São bens da União os recursos minerais, exceto os do subsolo.
- (D) Incluem-se entre os bens dos Estados todas as terras devolutas.
- (E) Compreende a União, os Estados, o Distrito Federal e os Municípios, todos autônomos, nos termos da Constituição.

25

Sobre o dever do Estado com a educação, segundo a Constituição da República Federativa do Brasil, analise as afirmativas a seguir.

- I. Será efetivado mediante a garantia de atendimento educacional especializado aos portadores de deficiência, obrigatoriamente na rede regular de ensino.
- II. Será efetivado mediante a garantia de progressiva universalização do ensino médio gratuito.
- III. Será efetivado mediante a garantia de oferta de ensino noturno regular, adequado às condições do educando.

Assinale:

- (A) se somente a afirmativa I estiver correta.
- (B) se somente a afirmativa II estiver correta.
- (C) se somente a afirmativa III estiver correta.
- (D) se somente as afirmativas I e II estiverem corretas.
- (E) se somente as afirmativas II e III estiverem corretas.

26

Sobre as diretrizes constitucionais para a educação, assinale a afirmativa correta.

- (A) O ensino religioso, de matrícula obrigatória, constituirá disciplina dos horários normais das escolas públicas de ensino fundamental.
- (B) O ensino é livre à iniciativa privada, independentemente do cumprimento das normas gerais da educação nacional.
- (C) O ensino fundamental regular será ministrado em língua portuguesa, assegurada às comunidades indígenas a utilização de suas línguas maternas e processos próprios de aprendizagem.
- (D) Serão fixados conteúdos mínimos para o ensino fundamental, de maneira a assegurar formação básica comum e respeito aos valores culturais e artísticos, nacionais e internacionais.
- (E) Os Municípios atuarão, prioritariamente, no ensino superior.

27

Sobre o Plano Nacional da Educação, analise as afirmativas a seguir.

- I. Tem por objetivo a formação para o trabalho e o estabelecimento de limites para a aplicação de recursos públicos, não guardando relação de proporção com o produto interno bruto.
- II. Tem por objetivo a melhoria da qualidade do ensino e a promoção humanística, científica e tecnológica do país.
- III. Tem por objetivo a erradicação do analfabetismo e a universalização do atendimento escolar.

Assinale:

- (A) se somente a afirmativa I estiver correta.
- (B) se somente a afirmativa II estiver correta.
- (C) se somente a afirmativa III estiver correta.
- (D) se somente as afirmativas I e II estiverem corretas.
- (E) se somente as afirmativas II e III estiverem corretas.

28

Acerca da organização constitucional dos poderes, assinale a afirmativa correta.

- (A) A Câmara dos Deputados é composta por representantes do povo, eleitos, pelo sistema proporcional, em cada Estado, em cada Território e no Distrito Federal.
- (B) O Senado Federal é composto por representantes dos Estados e do Distrito Federal, eleitos segundo o sistema proporcional.
- (C) O Senado Federal tem como competência privativa aprovar o estado de defesa e a intervenção federal.
- (D) A Câmara dos Deputados tem como competência privativa autorizar o Presidente e o Vice-Presidente da República a se ausentarem do país, quando a ausência exceder quinze dias.
- (E) Os Estados e o Distrito Federal elegerão, cada um, quatro Senadores, com mandato de oito anos.

29

No que diz respeito ao regime disciplinar, segundo o Estatuto dos Funcionários Públicos Cíveis do Estado do Amazonas, Lei nº 1.762/86, assinale a afirmativa correta.

- (A) Na aplicação das penas disciplinares, serão consideradas a natureza e a gravidade da infração.
- (B) A pena de demissão será aplicada nos casos de aplicação irregular de dinheiro público.
- (C) A pena de repreensão será aplicada verbalmente, nos casos de indisciplina ou falta de cumprimento dos deveres funcionais.
- (D) A pena de suspensão, que não excederá sessenta dias, será aplicada em casos de falta grave ou reincidência.
- (E) As penas de repreensão e suspensão até dez dias serão aplicadas de imediato pela autoridade que tiver conhecimento direto da falta cometida.

30

O Estatuto da Criança e do Adolescente, Lei nº 8.069/90, dispõe sobre a proteção integral à criança e ao adolescente.

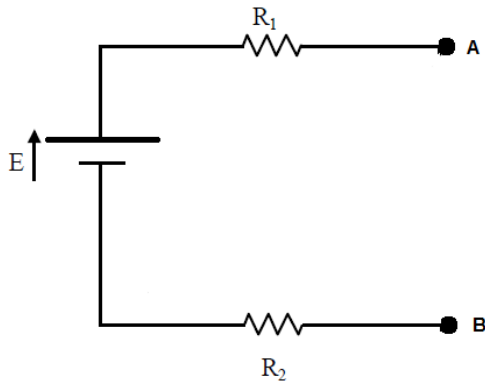
Sobre as disposições desta lei, no que se refere à educação, assinale a afirmativa correta.

- (A) É direito dos pais ou responsáveis ter ciência do processo pedagógico, não participando da definição das propostas educacionais.
- (B) A criança e o adolescente têm direito à educação, lhes sendo assegurada igualdade de condições para o acesso e permanência na escola.
- (C) É dever do Estado assegurar à criança e ao adolescente ensino fundamental, facultativo e gratuito, inclusive para os que a ele não tiveram acesso na idade própria.
- (D) O não oferecimento do ensino obrigatório pelo poder público ou sua oferta irregular não importa responsabilidade da autoridade competente.
- (E) No processo educacional respeitar-se-ão os valores culturais, artísticos e históricos próprios do contexto social da criança e do adolescente, ainda que não se garanta a estes a liberdade da criação e o acesso às fontes de cultura.

Conhecimentos Específicos

31

Analise o circuito a seguir.



O circuito acima é composto por uma fonte de E V e pelos resistores R_1 e R_2 . O valor da ddp da fonte E é igual a 180 V e o do resistor R_1 é igual a 60Ω . Nos terminais A e B é ligada uma carga resistiva igual a 80Ω .

O valor de R_2 , para que a potência dissipada na carga seja máxima, e o valor da corrente elétrica para essa situação, são

- (A) 60Ω e 1,125 A.
- (B) 60Ω e 1,250 A.
- (C) 40Ω e 1,125 A.
- (D) 20Ω e 1,125 A.
- (E) 20Ω e 1,250 A.

32

Uma fonte senoidal de 60 V alimenta uma impedância composta por um resistor de resistência 9Ω e um indutor.

Sabendo-se que a corrente elétrica que flui pela impedância é 4A, o valor da reatância indutiva e o ângulo de defasagem da corrente em relação à tensão são, respectivamente, iguais a

- (A) 6Ω e $-(\tan^{-1} 6/9)$
- (B) 6Ω e $-(\tan^{-1} 9/6)$
- (C) 6Ω e $(\tan^{-1} 6/9)$
- (D) 12Ω e $(\tan^{-1} 12/9)$
- (E) 12Ω e $-(\tan^{-1} 12/9)$

33

Uma fonte senoidal de 20 Hz e 12 V alimenta um circuito série composto por um resistor de 3Ω e um indutor de $\frac{100}{\pi}$ mH.

A potência ativa, em Watt, fornecida pela fonte para atender esse circuito é igual a

- (A) 17,28.
- (B) 28,80.
- (C) 40,32.
- (D) 52,34.
- (E) 60,50.

34

A potência e a tensão nominais de um conversor CC/CA são iguais a 10 kVA e 40 V. Esse conversor está em série com um *no-break* que alimenta uma dada instalação elétrica. O banco de baterias desse *no-break* tem uma capacidade de 10 Ah. Esse *no-break*, quando em operação, alimenta uma carga de 10 kVA.

O tempo máximo, em minutos, que essa carga pode ser sustentada por esse *no-break* é igual a

- (A) 1,2.
- (B) 2,4.
- (C) 3,1.
- (D) 3,6.
- (E) 4,2.

35

Um circuito, composto por uma fonte de 10 V em paralelo com dois resistores de 20Ω , é ligado a uma carga. Os equivalentes de Thèvenin e de Norton, desse circuito, mantém a carga com o mesmo fluxo de corrente elétrica.

A fonte de tensão e a resistência de Thèvenin e a fonte de corrente e a resistência de Norton são respectivamente iguais a

- (A) 10 V, 1Ω , 1 A e 10Ω .
- (B) 10 V, 10Ω , 1 A e 1Ω .
- (C) 10 V, 1Ω , 1 A e 1Ω .
- (D) 5 V, 10Ω , 10 A e 10Ω .
- (E) 5 V, 10Ω , 1 A e 10Ω .

36

Uma carga monofásica solicita da fonte de tensão de $100\angle -20^\circ$ V uma potência elétrica igual a $600\angle -120^\circ$ VA .

A impedância dessa carga é igual a

- (A) $16,67\angle -120^\circ$
- (B) $16,67\angle +80^\circ$
- (C) $16,67\angle -100^\circ$
- (D) $6,00\angle -100^\circ$
- (E) $6,00\angle -120^\circ$

37

A respeito das arquiteturas dos processadores, assinale V para a afirmativa verdadeira e F para a falsa.

- () As operações dos processadores RISC são executadas sem micro-código.
- () As operações dos processadores CISC aumentam os custos de desenvolvimento de *software*.
- () As operações dos processadores RISC possuem intenso uso de *pipelines*.

As afirmativas são, respectivamente,

- (A) V, V e V.
- (B) V, V e F.
- (C) F, V e V.
- (D) V, F e V.
- (E) V, F e F.

38

Um transformador de isolamento tem por finalidade isolar eletricamente o lado primário do secundário. Esse tipo de transformador tem relação de tensão de linha entre primário e secundário de 1 : 1.

Para um transformador desse tipo, com a configuração primária em delta e a secundária em estrela, a relação de espiras é

- (A) 1 : 1
- (B) $1 : \sqrt{3}$
- (C) $\sqrt{3} : 1$
- (D) $1 : \sqrt{3} / 3$
- (E) $\sqrt{3} / 3 : 1$

39

A respeito da máquina síncrona com armadura estacionária e campo girante, assinale V para a afirmativa verdadeira e F para a falsa.

- () O processo de isolamento do campo CC de baixa tensão é mais fácil em relação à isolamento de uma armadura rotativa de alta tensão.
- () As várias bobinas e interligações do enrolamento da armadura podem ser construídas mais facilmente em uma estrutura estacionária rígida que em um rotor.
- () A armadura estacionária apresenta uma relutância reduzida ao fluxo. Isto ocorre devido à maior seção transversal de ferro.

As afirmativas são, respectivamente,

- (A) V, V e V.
- (B) V, V e F.
- (C) F, V e V.
- (D) V, F e V.
- (E) V, F e F.

40

Os materiais paramagnéticos, quando colocados próximos a um campo magnético proveniente de um ímã, ficam

- (A) majoritariamente orientados no mesmo sentido do campo magnético aplicado e são fortemente atraídos por um ímã.
- (B) fracamente orientados no mesmo sentido do campo indutor.
- (C) fracamente orientados em sentido contrário ao campo externo aplicado.
- (D) com seus átomos individuais alinhados espontaneamente de forma paralela.
- (E) com seus átomos individuais alinhados espontaneamente geralmente antiparalelos, ou emparelhados em direções opostas.

41

Um sistema trifásico equilibrado, composto por uma fonte trifásica na configuração estrela e sequência de fases ACB, alimenta uma carga indutiva de 7.794 W e fator de potência de 0,866.

Sabendo que a fase A da fonte é de 100 V e o ângulo 30° , a corrente elétrica que flui pela fase B é igual a

- (A) $30 \angle -120^\circ$
- (B) $30 \angle +120^\circ$
- (C) $90 \angle +120^\circ$
- (D) $90 \angle -150^\circ$
- (E) $90 \angle +150^\circ$

42

A frequência do rotor de uma máquina de indução trifásica de 6 polos e escorregamento de 0,02, alimentado por uma fonte trifásica senoidal de 60 Hz, é igual a

- (A) 1.024 rpm.
- (B) 1106 rpm.
- (C) 1.176 rpm.
- (D) 1.232 rpm.
- (E) 1.250 rpm.

43

Um sistema de potência apresenta uma linha de transmissão com reatância de $j40\Omega$. Os valores de base adotados no setor onde essa linha se encontra são 500 MVA e 50 kV.

O valor da reatância dessa linha de transmissão, em p.u., é igual a

- (A) 1,0.
- (B) 3,0.
- (C) 5,0.
- (D) 6,0.
- (E) 8,0.

44

Uma porta lógica NAND apresenta duas entradas A e B e uma saída S. Assinale a opção que apresenta a tabela verdade dessa porta.

(A)

A	B	S
0	0	0
0	1	1
1	0	1
1	1	1

(B)

A	B	S
0	0	0
0	1	0
1	0	0
1	1	1

(C)

A	B	S
0	0	1
0	1	0
1	0	0
1	1	0

(D)

A	B	S
0	0	1
0	1	1
1	0	1
1	1	0

(E)

A	B	S
0	0	0
0	1	1
1	0	1
1	1	0

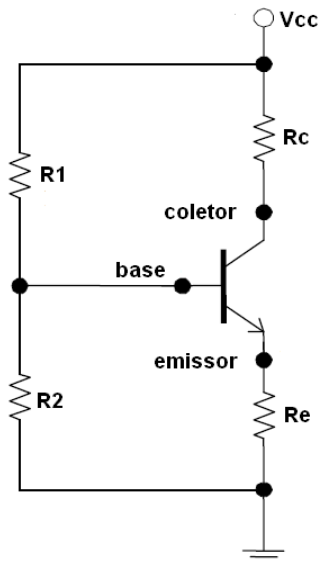
45

Em um sistema de potência, existe um equipamento com valores nominais de 20 MVA, 100 kV e 20% de reatância. Os valores de base adotados no setor desse equipamento são 50 MVA e 100 kV.

O novo valor da reatância desse equipamento, em p.u., é igual a

- (A) 0,08.
 (B) 0,5.
 (C) 0,7.
 (D) 1,0.
 (E) 1,3.

46



A figura acima apresenta um circuito de polarização de um transistor. Os resistores R_e e R_c são iguais a, respectivamente, 200Ω e 1400Ω , com quedas de tensão respectivamente iguais a 1 V e 7 V.

A tensão VCC desse circuito, sabendo-se que a tensão em RC é 40% do seu valor, é igual a

- (A) 12,7 V.
 (B) 14,4 V.
 (C) 16,8 V.
 (D) 17,5 V.
 (E) 19,2 V.

47

A respeito da isolamento dos fios e cabos, analise as afirmativas a seguir.

- I. O condutor com isolamento de XLPE possui maior capacidade de condução que o de isolamento de PVC.
- II. A capacidade de condução de um fio ou cabo elétrico está diretamente relacionada à sua temperatura de trabalho.
- III. O condutor com isolamento de PVC possui uma maior capacidade de sobrecarga que o de isolamento de EPR.

Assinale:

- (A) se somente a afirmativa I estiver correta.
 (B) se somente a afirmativa II estiver correta.
 (C) se somente as afirmativas I e II estiverem corretas.
 (D) se somente as afirmativas I e III estiverem corretas.
 (E) se somente as afirmativas II e III estiverem corretas.

48

Sabendo-se que $\alpha = 1 \angle 120^\circ$, a tensão \vec{V}_B , em função de seus componentes simétricos, é igual a

- (A) $\alpha \vec{V}_0 + \vec{V}_1 + \vec{V}_2$
 (B) $2\alpha \vec{V}_0 + \alpha^2 \vec{V}_1 + \alpha \vec{V}_2$
 (C) $\alpha \vec{V}_0 + \alpha^2 \vec{V}_1 + \alpha \vec{V}_2$
 (D) $\vec{V}_0 + \alpha \vec{V}_1 + \alpha^2 \vec{V}_2$
 (E) $\vec{V}_0 + \alpha^2 \vec{V}_1 + \alpha \vec{V}_2$

49

Considere um sistema elétrico trifásico a três fios, equilibrado de sequência de fases ABC, com a fonte em estrela e a carga em delta.

A tensão da fase B da fonte é igual a 100 V, com um ângulo de fase igual a 30° , e a impedância de cada carga monofásica que compõe a carga trifásica é igual a 4 ohms, com ângulo de -10° .

A corrente elétrica na Linha A desse sistema é igual a

- (A) $75 \angle 160^\circ$
 (B) $75 \angle 150^\circ$
 (C) $75 \angle 140^\circ$
 (D) $100 \angle 160^\circ$
 (E) $100 \angle 150^\circ$

50

O lado primário de um banco de transformadores monofásicos, na configuração estrela é submetido a uma ddp de $200\sqrt{3}$ kV de tensão de fase e o lado secundário, na configuração delta com ddp de $180\sqrt{3}$ kV de tensão de linha.

Sabendo que a tensão de base, adotada no setor ligado ao primário, é de 600 kV de tensão de linha, a tensão, em p.u., no setor conectado ao secundário do transformador, é igual a

- (A) 1,0.
 (B) 0,9.
 (C) 0,7
 (D) 0,4.
 (E) 0,3.

51

Um sistema trifásico a quatro fios é composto por uma fonte simétrica e uma carga desequilibrada. A relação entre corrente de neutro - I_N e a corrente de sequência zero - I_0 é dada pela expressão

- (A) $\vec{I}_N = \vec{I}_0$
 (B) $\vec{I}_N = \frac{1}{3} \vec{I}_0$
 (C) $\vec{I}_N = 3 \vec{I}_0$
 (D) $\vec{I}_N = \sqrt{3} \vec{I}_0$
 (E) $\vec{I}_N = \frac{\sqrt{3}}{3} \vec{I}_0$

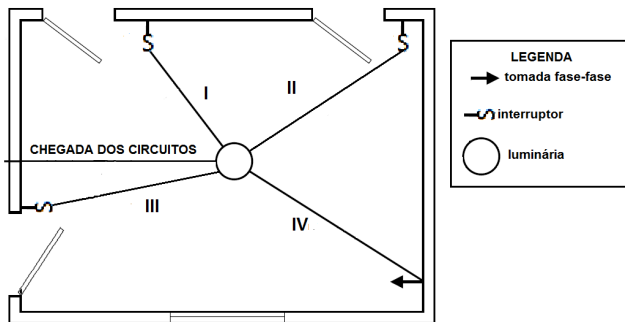
52

A demanda média de uma instalação elétrica industrial é 1.064 kW e fator de potência igual a 0,8. O projetista tem à disposição um transformador, de onde sairá a alimentação dessa instalação, que não pode ser solicitado acima de 1.400 kVA.

Para que o projetista possa utilizar esse transformador, o fator de carga dessa instalação deve ser, no mínimo, igual a

- (A) 0,85.
- (B) 0,89.
- (C) 0,92.
- (D) 0,95.
- (E) 0,97.

53



A figura acima apresenta o traçado elétrico de um cômodo de uma residência. Nesse traçado são apresentadas as linhas elétricas, uma luminária, uma tomada e três interruptores que comandam a luminária.

Assinale a opção que apresenta os fios dos circuitos nas linhas I, II, III e IV.

- (A) I- fase, retorno e retorno; II- fase, neutro e terra; III- retorno, retorno, retorno e retorno; IV- fase, fase e terra.
- (B) I- fase, retorno e retorno; II- fase, retorno e retorno; III- retorno, retorno e terra; IV- fase, neutro e terra.
- (C) I- fase, retorno e retorno; II- retorno, retorno, retorno e retorno; III- retorno, retorno e retorno; IV- fase, fase e terra.
- (D) I- fase, neutro e retorno; II- fase, neutro e terra; III- retorno, retorno e retorno; IV- fase, neutro e terra.
- (E) I- fase, retorno e terra; II- fase, neutro e terra; III- retorno e retorno; IV- fase, fase e terra.

54

Um equipamento elétrico trifásico possui potência de 12 kVA e fator de potência indutivo de $\sqrt{2}/2$.

Para que o fator de potência fique maior que $\sqrt{3}/2$, a potência reativa do banco de capacitores – B_C em Var, deve atender à seguinte desigualdade:

- (A) $2.000\sqrt{2}(3 - \sqrt{3}) < B_C < 2.000\sqrt{2}(3 + \sqrt{3})$
- (B) $2.000\sqrt{3}(3 - \sqrt{2}) < B_C < 2.000\sqrt{3}(3 + \sqrt{2})$
- (C) $2.000\sqrt{2} < B_C < 2.000\sqrt{3}$
- (D) $2.000\sqrt{3} < B_C < 2.000\sqrt{6}$
- (E) $2.000 < B_C < 3.000$

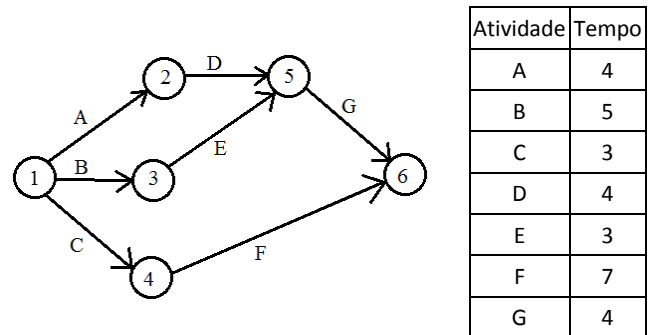
55

Uma fonte de tensão de 400 kVA, 5 kV e reatância de 20% alimenta um motor de potência 400 kVA, 5 kV e reatância de 0,4 p.u., por meio de uma linha de transmissão de reatância igual a $j12,5 \Omega$. Foram escolhidas 5 kV e 400 kVA como bases.

Sabe-se que a tensão de linha nos terminais do motor no momento da falta em que ocorre curto-circuito em seus terminais é de 4 kV. A corrente de curto-circuito trifásica na linha de transmissão, em p.u., é igual a

- (A) 1,0.
- (B) 3,0.
- (C) 4,0.
- (D) 6,0.
- (E) 7,0.

56



A figura acima apresenta um diagrama PERT-CPM, relativo à execução de um projeto composto pelas atividades A, B, C, D, E, F e G. Os tempos, em unidades de tempo (ut) de execução de cada atividade são apresentados na tabela.

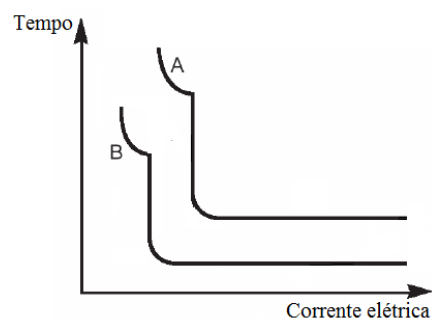
A respeito desse projeto, avalie as afirmativas a seguir.

- I. O tempo de conclusão do projeto é de 12 ut.
- II. Ao acelerar a atividade F em uma ut, o projeto será concluído em 11 ut.
- III. Ao acelerar a atividade E em 2 ut, o projeto será concluído em 10 ut.

Assinale:

- (A) se somente a afirmativa I estiver correta.
- (B) se somente a afirmativa II estiver correta.
- (C) se somente as afirmativas I e II estiverem corretas.
- (D) se somente as afirmativas I e III estiverem corretas.
- (E) se somente as afirmativas II e III estiverem corretas.

57



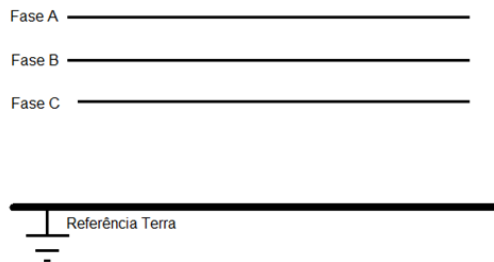
A figura acima apresenta o comportamento operacional de dois relés, A e B. A seletividade apresentada pelas curvas desses relés é função dos níveis de

- (A) corrente somente.
- (B) energia do arco somente.
- (C) corrente e degraus de tempo.
- (D) energia e degraus de tempo.
- (E) corrente e de energia.

58

Considere um sistema elétrico onde ocorre um curto-circuito franco entre uma das fases e o terra. A sua intensidade é em função dos equivalentes de Thèvenin, no ponto da falta, de

- (A) sequência positiva, somente.
- (B) sequência negativa, somente.
- (C) sequência zero, somente.
- (D) sequências positiva e zero, somente.
- (E) sequências positiva, negativa e zero.

59

$$\begin{bmatrix} \vec{I}_0 \\ \vec{I}_1 \\ \vec{I}_2 \end{bmatrix} = \frac{1}{3} \begin{bmatrix} 1 & 1 & 1 \\ 1 & \alpha & \alpha^2 \\ 1 & \alpha^2 & \alpha \end{bmatrix} x \begin{bmatrix} \vec{I}_F \\ 0 \\ 0 \end{bmatrix}$$

A figura acima apresenta o esquema de uma linha de transmissão e uma equação matricial que relaciona os componentes simétricos com os fasoriais.

As condições de contorno apresentadas nessa equação matricial dizem respeito a um curto-circuito (\vec{I}_F) entre

- (A) fase, terra e impedância.
- (B) fase, fase e terra.
- (C) fase, fase e fase.
- (D) fase e terra.
- (E) fase e fase.

60

A Norma Regulamentadora – NR 10 regula a segurança em instalações e serviços em eletricidade.

De acordo com essa norma, a respeito da desenergização e reenergização de uma instalação elétrica, assinale V para a afirmativa verdadeira e F para a falsa.

- () Uma instalação será considerada desenergizada após a conclusão dos procedimentos de seccionamento e impedimento da reenergização.
- () A instalação de aterramento temporário deve ser feita na situação em que o trabalho ultrapassar 24 horas.
- () Durante a reenergização, todos os trabalhadores não envolvidos nesse processo devem ser retirados do local.

As afirmativas são, respectivamente,

- (A) V, V e V.
- (B) V, V e F.
- (C) F, V e V.
- (D) F, F e V.
- (E) F, F e F.

Questão Discursiva

Um transformador monofásico é submetido a uma corrente elétrica de $0,50 \angle 10^\circ$ ampères em seu lado de alta.

Dados:

Transformador: 5kVA, 1000/200 V, 60 Hz

Impedância do Transformador: $6 + j8$, referido ao lado de Alta.

Bases: valores nominais do transformador

Determine:

1. **As bases da tensão, corrente e impedância para o lado de alta e de baixa.**
2. **A impedância do transformador em p.u..**
3. **A corrente em p.u para os lados de alta (módulo e ângulo).**
4. **A corrente em ampères para o lado de baixa (módulo e ângulo).**

Atenção!

A folha a seguir deve ser usada como rascunho.

Transcreva seu texto no local apropriado na folha de texto definitivo, pois não será avaliado o texto escrito em local indevido.

Seu texto deve ter no mínimo **20 (vinte)** e no máximo **30 (trinta)** linhas.

Na folha de texto definitivo, não se identifique, pois isso pode anular sua prova.

01	
02	
03	
04	
05	
06	
07	
08	
09	
10	
11	
12	
13	
14	
15	
16	
17	
18	
19	
20	
21	
22	
23	
24	
25	
26	
27	
28	
29	
30	

Realização

 **FGV PROJETOS**