

UNIVERSIDADE FEDERAL DO ACRE - UFAC

CONCURSO PÚBLICO PARA PROVIMENTO DE CARGOS TÉCNICO-ADMINISTRATIVOS EM EDUCAÇÃO

MATUTINO – 18/05/2014

NÍVEL MÉDIO TÉCNICO

PROVA OBJETIVA

CARGO: TÉCNICO EM ELETRÔNICA

Leia atentamente as INSTRUÇÕES:

1. Confira seus dados no cartão-resposta: nome, número de inscrição e o cargo para o qual se inscreveu.
2. Assine seu cartão-resposta.
3. Aguarde a autorização do Fiscal para abrir o caderno de provas. Ao receber a ordem do fiscal, confira o caderno de provas com muita atenção. Nenhuma reclamação sobre o total de questões ou falha de impressão será aceita depois de iniciada a prova.
4. O cartão-resposta não será substituído, salvo se contiver erro de impressão.
5. Preencha toda a área do cartão-resposta correspondente à alternativa de sua escolha, com caneta esferográfica azul (tinta azul ou preta), sem ultrapassar as bordas. As marcações duplas, ou rasuradas, com corretivo, ou marcadas diferentemente do modelo estabelecido no cartão-resposta poderão ser anuladas.
6. Sua prova tem **60** questões, com **5** alternativas.
7. Cabe apenas ao candidato a interpretação das questões, **o fiscal** não poderá fazer nenhuma interferência.
8. A prova será realizada com duração máxima de **4h (quatro horas)**, incluído o tempo para a realização da Prova Objetiva e o preenchimento do cartão-resposta.
9. O candidato poderá retirar-se do local de realização das provas somente **1 (uma) hora** após o seu início.
10. O candidato poderá levar o caderno de provas somente **3h30min. (três horas e trinta minutos)** após o início das provas.
11. Ao terminar a prova, o candidato deverá entregar ao fiscal de sala o cartão-resposta preenchido e assinado.
12. Os **3 (três)** candidatos, que terminarem a prova por último, deverão permanecer na sala, e só poderão sair juntos após o fechamento do envelope, contendo os cartões-resposta dos candidatos presentes e ausentes, e assinarem no lacre do referido envelope, atestando em ata que este foi devidamente lacrado.
13. Durante todo o tempo em que permanecer no local onde está ocorrendo o concurso, o candidato deverá, manter o celular desligado e sem bateria, só sendo permitido ligar depois de ultrapassar o portão de saída do prédio.
14. Não será permitido ao candidato fumar na sala de provas, bem como nas dependências.

BOA PROVA!

LÍNGUA PORTUGUESA

Leia o texto abaixo, que se trata de um verbete e seu respectivo significado, publicado no *Dicionário ilustrado da moda*. A seguir, responda às próximas cinco (5) questões.

Coleção

Portfólio dos melhores trabalhos de um estilista, montado por estação. Todas as roupas de uma coleção representam a inspiração do estilista e exploram temas, tecidos, texturas e cores em comum.

(AMBROSE, G.; HARRIS, P. *Dicionário ilustrado da moda*. (Trad. Márcia Longarço). Barcelona: Gustavo Gili, 2012. p. 75)

1. Esse tipo de publicação, de onde foi retirado o texto, é um dicionário de termos técnicos, específico para uma determinada área do conhecimento. Escolha a alternativa que apresenta um leitor que não precisa necessariamente fazer consultas a esse tipo de dicionário em seu ramo de trabalho.

- a) Consultor de imagem.
- b) Vitrinista e visual merchandiser.
- c) Produtor de desfile.
- d) Modelista.
- e) Representante comercial.

2. Escolha a alternativa em que foram transcritos, respectivamente, o primeiro e segundo períodos do corpo do texto.

- a) “Portfólio dos melhores trabalhos de um estilista, montado por estação.” e “Todas as roupas de uma coleção representam a inspiração do estilista e exploram temas, tecidos, texturas e cores em comum.”.
- b) “Portfólio dos melhores trabalhos de um estilista, montado por estação.” e “Todas as roupas de uma coleção representam a inspiração do estilista”.
- c) “Portfólio dos melhores trabalhos de um estilista, montado por estação.” e “Todas as roupas de uma coleção representam a inspiração do estilista e exploram temas”.
- d) “Portfólio dos melhores trabalhos de um estilista” e “Todas as roupas de uma coleção representam a inspiração do estilista e exploram temas”.
- e) “Portfólio dos melhores trabalhos de um estilista” e “montado por estação.”.

3. Quanto à análise morfológica, escolha a alternativa em que a palavra sublinhada não pertence à classe gramatical mencionada entre parênteses.

- a) “Portfólio dos melhores trabalhos de um estilista” (substantivo).
- b) “Portfólio dos melhores trabalhos de um estilista” (adjetivo).
- c) “Portfólio dos melhores trabalhos de um estilista” (verbo).
- d) “Portfólio dos melhores trabalhos de um estilista” (preposição).
- e) “Portfólio dos melhores trabalhos de um estilista” (artigo).

4. Observe o texto e escolha a alternativa correta.

- a) No enunciado “Todas as roupas de uma coleção representam a inspiração do estilista e exploram temas, tecidos, texturas e cores em comum.”, há apenas uma oração.
- b) No trecho “Todas as roupas de uma coleção representam a inspiração do estilista e exploram temas, tecidos, texturas e cores em comum.”, há três orações.
- c) O trecho “Todas as roupas de uma coleção representam a inspiração do estilista e exploram temas, tecidos, texturas e cores em comum.” não é uma frase.
- d) No trecho “Todas as roupas de uma coleção representam a inspiração do estilista e exploram temas, tecidos, texturas e cores em comum.”, há duas orações.
- e) O termo “coleção”, verbete cuja explicação é dada subseqüentemente, trata-se de um adjetivo.

5. Analise alguns substantivos do texto e escolha a alternativa correta.

- a) O substantivo “roupas” sofreu flexão de número.
- b) Tanto o substantivo “estação” como o substantivo “inspiração” são palavras derivadas.
- c) Todos os substantivos do trecho “Portfólio dos melhores trabalhos de um estilista” estão no plural.
- d) A formação do plural dos substantivos “temas”, “tecidos”, “texturas” e “cores” é idêntica.
- e) O radical do substantivo “inspiração” é *inspiraç-*.

Leia, agora, um trecho de outro verbete retirado do mesmo dicionário e responda às próximas cinco (5) questões.

Conceito

A ideia central e dominante ou motivo apresentado em um modelo ou através de uma coleção completa de roupas. Um conceito apresenta a ideia que levou àquele modelo, é o ponto de partida e a referência constante. O conceito de uma coleção pode ser mostrado de forma evidente, literal, ou de maneira sutil. Um conceito pode ser algo simples, como África, burlesco ou piratas. [...]

(AMBROSE, G.; HARRIS, P. Dicionário ilustrado da moda. (Trad. Márcia Longarço). Barcelona: Gustavo Gili, 2012. p. 81)

6. No texto há apenas cinco palavras acentuadas. Escolha a alternativa em que a palavra acentuada retirada do texto e sua respectiva justificativa, baseada nas regras de acentuação, estejam corretas.

- a) “ê” – oxítone terminada em e.
- b) “através” – oxítone terminada em s.
- c) “àquele” – oxítone terminada em e.
- d) “África” – proparoxítone (todas são acentuadas).
- e) “referência” – paroxítone terminada em a.

7. Das orações abaixo, escolha aquela cujo trecho destacado é o seu sujeito.

- a) “Um conceito apresenta a ideia”.
- b) “é o ponto de partida e a referência constante”.
- c) “O conceito de uma coleção pode ser mostrado de forma evidente, literal, ou de maneira sutil.”.
- d) “Um conceito pode ser algo simples, como África, burlesco ou piratas.”.
- e) “Um conceito pode ser algo simples, como África, burlesco ou piratas.”.

8. Agora, das mesmas orações apresentadas anteriormente, escolha aquela cujo trecho sublinhado é o predicado dessa oração.

- a) “Um conceito apresenta a ideia”.
- b) “é o ponto de partida e a referência constante”.
- c) “O conceito de uma coleção pode ser mostrado de forma evidente, literal, ou de maneira sutil.”.
- d) “Um conceito pode ser algo simples, como África, burlesco ou piratas.”.
- e) “Um conceito pode ser algo simples, como África, burlesco ou piratas.”.

9. Releia o último período do texto e, depois, escolha a alternativa incorreta.

- a) Nesse período, há apenas uma oração.
- b) Além de ser um período, trata-se de uma frase, porque inicia com letra maiúscula e termina com ponto final, de acordo com a regra escolar vigente.
- c) Trata-se de um período simples.
- d) Esse período poderia ser reescrito da seguinte forma, mantendo o mesmo sentido: *Um conceito pode ser uma coisa simples, como, por exemplo, África, burlesco ou piratas.*
- e) O sujeito da oração, nesse período, é classificado como desinencial.

10. Analise aspectos relacionados à ortografia de algumas palavras do texto e escolha a alternativa correta.

- a) A palavra “apresentado”, no texto, é um dos casos em que a letra s representa o fonema /s/.
- b) A palavra “através”, quanto à tonicidade, é uma oxítone.
- c) Na expressão “coleção completa”, ambas as palavras são paroxítonas.
- d) O til sobre a vogal a, na palavra “coleção” indica a tonicidade da sílaba onde foi empregado.
- e) O acento grave em “àquele” foi empregado para indicar a crase da preposição a com a forma feminina do artigo a.

RACIOCÍNIO LÓGICO

11. Quantos anagramas podemos formar com as letras da palavra DIFÍCIL?

- a) 5040
- b) 840
- c) 720
- d) 120
- e) 24

12. Considere que três atiradores numa competição de tiro ao alvo, tem as probabilidades de acertar o alvo dadas respectivamente por $\frac{2}{3}$, $\frac{4}{6}$ e $\frac{7}{10}$. Se cada um der um único tiro, qual a probabilidade de:

- a) $\frac{14}{45}$
- b) $\frac{31}{45}$
- c) $\frac{1}{15}$

- d) $\frac{19}{90}$
e) $\frac{1}{30}$

13. A sentença negativa de “Meu pai é italiano e minha mãe não é francesa” é:

- a) Meu pai é italiano ou minha mãe não é francesa.
b) Meu pai não é italiano nem minha mãe é francesa.
c) Meu pai não é italiano ou minha mãe é francesa.
d) Meu pai não é italiano, então minha mãe é francesa.
e) Meu pai não é italiano e minha mãe não é francesa.

14. Numa pesquisa realizada numa firma constatou-se que 50 funcionários possuem tablet, 80 possuem notebook; dentre esses 30 possuem ambos e há ainda 20 que não possuem nenhum dos dois. Podemos concluir que a pesquisa foi feita com quantos funcionários?

- a) 180.
b) 150.
c) 120.
d) 100.
e) 90.

15. Para construir viveiros para pássaros numa determinada área, a prefeitura contratou 8 funcionários, que fizeram o serviço em 20 dias. Se tivesse contratado somente 5 funcionários, de mesma capacidade dos primeiros, e tudo tivesse ocorrido dentro do planejado, quanto tempo teria demorado para os viveiros ficarem prontos?

- a) 10 dias.
b) 12 dias.
c) 28 dias.
d) 32 dias.
e) 40 dias.

INFORMÁTICA

16. As áreas de cabeçalho e rodapé têm duas paradas de tabulação predefinidas. São elas:

- a) Centralizado entre o padrão esquerda e direita às margens; direita alinhado à margem direita padrão.
b) Justificado entre o padrão esquerda e direita às margens; direita alinhado à margem direita padrão.
c) Centralizado entre o padrão direita às margens da esquerda; direita alinhado à margem direita padrão.
d) Justificado entre o padrão esquerda às margens da direita; direita alinhado à margem direita padrão.
e) Alinhado entre o padrão esquerda e direita às margens; direita alinhado à margem direita padrão.

17. Dentre as opções seguintes, qual está incorreta quando se trata de tipos de conexão entre os cabeçalhos e rodapés em um documento?

- a) Cabeçalhos são conectados aos cabeçalhos.
b) Cabeçalhos ímpares são conectados a cabeçalhos ímpares.
c) Cabeçalhos pares estão conectados ao mesmo cabeçalho.
d) Primeiros rodapés de página são conectados aos primeiros rodapés de página.
e) Rodapés não possuem conexão.

18. No Word 2010, margens de página, ou o espaço em branco ao redor das bordas da página, podem contribuir para o bom impacto do documento e até mesmo facilitar a sua leitura. Dentre as seguintes opções estão alguns tipos de margens, com exceção de uma. Qual?

- a) Estreita.
b) Normal.
c) Duplicada.
d) Moderada.
e) Larga.

19. Qual recurso do Word deixa o conteúdo em evidência e é ótimo para mostrar textos que necessitam de destaque, como títulos ou citações?

- a) Caixa de Texto.
b) Capitular.
c) Gráfico.
d) SmartArt.
e) Símbolo.

20. Qual ação deve ser realizada no word para que se crie um hiperlink para uma mensagem de e-mail em branco?

- a) Digitar um endereço www no documento.
- b) Digitar o endereço de e-mail no documento.
- c) Inserir um indicador que aponte para o cliente de e-mail.
- d) Inserir um contato do Windows que não possua e-mail.
- e) Inserir um SmartArt.

LEGISLAÇÃO

21. É vedada a adoção de requisitos e critérios diferenciados para a concessão de aposentadoria aos abrangidos pelo regime de que trata o § 4º do art. 40 da CF/88, ressalvados, nos termos definidos em leis complementares, os casos de servidores:

I – portadores de deficiência;

II – que exerçam atividades de risco;

III – cujas atividades sejam exercidas sob condições especiais que prejudiquem a saúde ou a integridade física;

IV – readaptados de função.

Conforme preceitua o parágrafo mencionado, não é(são) certo(s) o(s) item(ns)

- a) I.
- b) II, III e IV.
- c) III.
- d) I, III e IV.
- e) II e III.

À luz das diretrizes para elaboração do Plano de Desenvolvimento dos Integrantes do Plano de Carreira dos Cargos Técnico-Administrativos em Educação, estabelecidas pelo Decreto nº 5.825, de 29 de junho de 2006, responda às próximas duas questões.

22. Associe a primeira coluna com a segunda e marque a alternativa que aponta a sequência correta, de cima para baixo.

1ª COLUNA

- (1) Educação formal é**
- (2) Processo de trabalho é**
- (3) Desempenho é**
- (4) Alocação de cargos é**
- (5) Força de trabalho é**

2ª COLUNA

- () a execução de atividades e cumprimento de metas previamente pactuadas entre o ocupante da carreira e a IFE, com vistas ao alcance de objetivos institucionais.**
- () a educação oferecida pelos sistemas formais de ensino, por meio de instituições públicas ou privadas, nos diferentes níveis da educação brasileira, entendidos como educação básica e educação superior.**
- () o conjunto formado pelas pessoas que, independentemente do seu vínculo de trabalho com a IFE, desenvolvem atividades técnico-administrativas e de gestão.**
- () o processo de distribuição de cargos baseado em critérios de dimensionamento objetivos, previamente, definidos e expressos em uma matriz, visando o desenvolvimento institucional.**
- () o conjunto de ações sequenciadas que organizam as atividades da força de trabalho e a utilização dos meios de trabalho, visando o cumprimento dos objetivos e metas institucionais.**

- a) 2, 4, 1, 3, 5.
- b) 1, 2, 3, 5, 4.
- c) 5, 4, 3, 1, 2.
- d) 3, 4, 2, 1, 5.
- e) 3, 1, 5, 4, 2.

23. O dimensionamento das necessidades institucionais de pessoal, objetivando estabelecer a matriz de alocação de cargos e definir os critérios de distribuição de vagas, não se dará mediante:

- a) A análise do quadro de pessoal, inclusive no que se refere à composição etária e à saúde ocupacional.
- b) A identificação da força de trabalho da IFE e sua composição.
- c) A análise dos processos e condições de trabalho.
- d) A análise da estrutura organizacional da IFE e suas competências.
- e) As condições tecnológicas da IFE.

24. Entre outros, constitui ato de improbidade administrativa que causa lesão ao erário qualquer ação ou omissão, dolosa ou culposa, que enseje perda patrimonial, desvio, apropriação, malbaratamento ou

dilapidação dos bens ou haveres das entidades referidas no art. 1º da Lei nº 8.429, de 2 de junho de 1992, exceto:

- a) Frustrar a licitude de processo licitatório ou dispensá-lo indevidamente.
- b) Agir negligentemente na arrecadação de tributo ou renda, bem como no que diz respeito à conservação do patrimônio público.
- c) Revelar fato ou circunstância de que tem ciência em razão das atribuições e que deva permanecer em segredo.
- d) Celebrar contrato de rateio de consórcio público sem suficiente e prévia dotação orçamentária, ou sem observar as formalidades previstas na lei.
- e) Conceder benefício administrativo ou fiscal sem a observância das formalidades legais ou regulamentares aplicáveis à espécie.

25. Julgue se está certo(C) ou errado(E) o que se afirma a seguir e marque a alternativa que corresponde à sequência correta.

() Independe de autorização legislativa a criação de subsidiárias de sociedade de economia mista, assim como a sua participação em empresa privada.

() O prazo de validade do concurso público será de até três anos, prorrogável uma vez, por igual período. A não observância desse disposto implicará a nulidade do ato e a punição da autoridade responsável, nos termos da lei.

() Não é vedada a acumulação remunerada de cargos públicos exercidos em autarquias e fundações.

- a) C, C, C.
- b) C, C, E.
- c) E, E, C
- d) E, E, E.
- e) C, E, C.

ATUALIDADES

26. Dezenas de milhares de famílias do Acre estão integradas ao programa do governo federal denominado Bolsa Família. Esse é um programa que visa minorar as dificuldades vivenciais de famílias de baixa ou baixíssima renda. As famílias beneficiadas pelo programa, por normatização do Ministério de Desenvolvimento Social, têm, por sua vez, que cumprir algumas obrigações, chamadas pelo Governo de “condicionalidades”, nas áreas de educação e saúde para continuar a receber o benefício. São muitas essas condicionalidades na área da saúde que cabem às famílias, menos:

- a) Para gestantes e nutrizas: Inscrever-se no pré-natal e comparecer às consultas na unidade de saúde mais próxima da residência, portando o cartão da gestante, de acordo com o calendário mínimo do Ministério da Saúde.
- b) Para os responsáveis por crianças e adolescentes entre 7 e 14 anos: Levá-los às unidades de saúde, para a realização de avaliação psicológica e oftalmológica, no caso de retenção ou dificuldades no acompanhamento escolares.
- c) Para gestantes e nutrizas: Participar das atividades educativas ofertadas pelas equipes de saúde sobre aleitamento materno e promoção da alimentação saudável.
- d) Para os responsáveis pelas crianças menores de 7 anos: Levar a criança às unidades de saúde ou aos locais de vacinação e manter atualizado o calendário de imunização, conforme diretrizes do Ministério da Saúde.
- e) Para gestantes e nutrizas: Levar a criança às unidades de saúde, portando o cartão de saúde da criança, para a realização do acompanhamento do estado nutricional e do desenvolvimento e outras ações, conforme calendário mínimo do Ministério da Saúde.

27. “Criado em 2009, o Sistema é uma avaliação em larga escala em que se analisa a evolução da qualidade do sistema público de ensino, verificando anualmente o desempenho dos alunos da educação básica (nos 3º, 5º e 9º anos do ensino fundamental, e no 3º ano do ensino médio). Adotando metodologias dos padrões nacionais e internacionais para avaliações do tipo, os testes são voltados para as áreas do conhecimento de Língua Portuguesa e Matemática, fazendo com que esse sistema de avaliação, SEAPE, se torne um instrumento para detectar pontos de trabalho que irão contribuir para o avanço do ensino e da aprendizagem”. A sigla SEAPE corresponde a:

- a) Sistema Estratégico de Avaliação de Aproveitamento Educacional.
- b) Serviço Estatístico de Aproveitamento Pedagógico dos Estudantes.
- c) Sistema Estadual de Avaliação da Aprendizagem Escolar.
- d) Serviço Escolar de Apoio Pedagógico e Escolar.
- e) Sistema Estatístico de Aproveitamento Pedagógico Estudantil.

28. O Governador do Estado do Acre tornou-se popularmente conhecido como Tião Viana, porém o seu nome completo é:

- a) Cristiano Alfonso Macedo Neves Viana.
- b) Sebastião Alfonso Neves Macedo Viana.
- c) Sebastião Alonzo Neves Macedo Viana.
- d) Sebastião Afonso Viana Macedo Neves.

e) Cristiano Aluísio Viana Macedo Neves.

29. O Estado do Acre oferece uma diversidade de oportunidades de turismo, em que o visitante pode entrar em contato com a exuberância do meio ambiente e/ou populações locais, sendo que alguns desses roteiros turísticos ficaram identificados como “caminhos”. Qual deles inclui a capital e os municípios de Epitaciolândia, Brasiléia e Assis Brasil, localizado na tríplice fronteira?

- a) Caminhos dos Povos Indígenas.
- b) Caminhos das Aldeias.
- c) Caminhos de Chico Mendes.
- d) Caminhos da Revolução.
- e) Caminhos do Pacífico.

30. “Produtores e instituições planejam fortalecer cadeia da borracha” (Por CelisFabrícia em 16/04/2014 - 6:52 PM) Extrativistas de diversas comunidades do Acre e instituições que apoiam a cadeia produtiva da borracha se reuniram nesta quarta, 16 de abril de 2014, na Escola da Floresta, em Rio Branco. Foi elaborado o planejamento estratégico para fortalecer a produção no estado. “Existe o desafio grande de tornar a atividade mais rentável”, afirmou Alexandre Lins, consultor do WWF/Brasil e mediador da oficina. A meta é potencializar a atividade que fixa o seringueiro na floresta, gera renda e também evita a derrubada de árvores. “Toda população tradicional que conservou as florestas no Estado do Acre são pessoas que têm história com a seringueira. E preservar as florestas, com populações trabalhando é o nosso objetivo,” ressaltou Ricardo Mello, coordenador-adjunto do Programa Amazônia/WWF. Quando se diz que a meta “é potencializar a atividade que fixa o seringueiro na floresta, gera renda e também evita a derrubada de árvores”, implicitamente fica contemplado o conceito de:

- a) Autossustentabilidade.
- b) Produção microeconômica integrada.
- c) Ação ecológica macroeconômica.
- d) Política ambiental de sazonalidade.
- e) Ação estratégica contra as queimadas.

CONHECIMENTOS ESPECÍFICOS

31. Um amplificador, quando utilizado para amplificar frequências de áudio, normalmente opera nas faixas de frequência do ouvido humano, por isso, a faixa de ajuste padrão da frequência de áudio se situa entre:

- a) 10 Hz e 20 kHz.
- b) 20 Hz e 20 kHz.
- c) 2kHz e 25 kHz.
- d) 200 Hz e 15 kHz.
- e) 10kHz e 20 kHz.

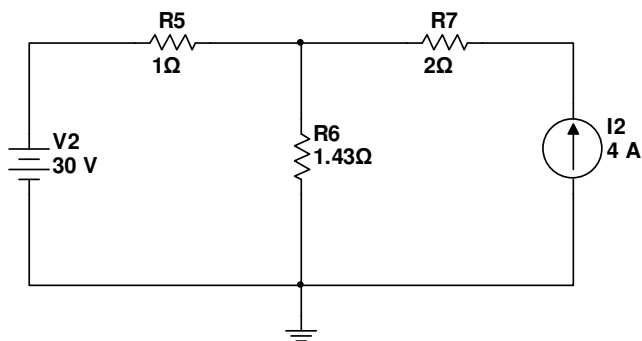
32. Considere um AMPOP com uma alimentação de 12V com uma tensão de saída de 10V e uma corrente de saída de 25 mA, qual a menor resistência de carga que pode ser ligada a saída do mesmo?

- a) 250 Ω
- b) 25 Ω
- c) 400 Ω
- d) 40 Ω
- e) 300 Ω

33. Para um circuito amplificador de potência, se você obtiver a medição da potência de entrada (P1) em 100 W e a potência de saída (P2) em 2 kW, qual seria o ganho de potência equivalente em decibel?

- a) 20 dB
- b) 15 dB
- c) 26 dB
- d) 13 dB
- e) 22 dB

34. Dado o circuito representado na figura abaixo, determinar a potência elétrica apresentada no componente R7:



- a) 8 W
- b) 28 W
- c) 34 W
- d) 40 W
- e) 32 W

35. Dada a resistividade padrão, $\rho=16,8 \times 10^{-3} \Omega \cdot \text{mm}^2/\text{m}$ de um condutor uniforme de 4 mm^2 e 2.000 metros de comprimento, encontre a resistência oferecida ao fluxo de corrente elétrica por este circuito:

- a) 8,4 Ω
- b) 4,8 Ω
- c) 2,8 Ω
- d) 1,6 Ω
- e) 4,2 Ω

36. Um fio metálico condutor é percorrido durante 2 minutos por uma corrente elétrica de intensidade 300 mA. Admitindo que o valor da intensidade de corrente seja constante, determine a carga elétrica que atravessa uma seção transversal do condutor, nesse intervalo de tempo:

- a) 60 C
- b) 36 C
- c) 42 C
- d) 38 C
- e) 62 C

37. Num ponto do espaço, o vetor campo elétrico tem intensidade de $4,6 \times 10^3 \text{ N/C}$. Uma carga de $2,0 \times 10^{-4} \text{ C}$ colocada nesse ponto sofre a ação de uma força elétrica. Determine a intensidade dessa força:

- a) 9,2 N
- b) 0,92 N
- c) $23 \times 10^6 \text{ N}$
- d) $4,35 \times 10^{-8} \text{ N}$
- e) 1,2 N

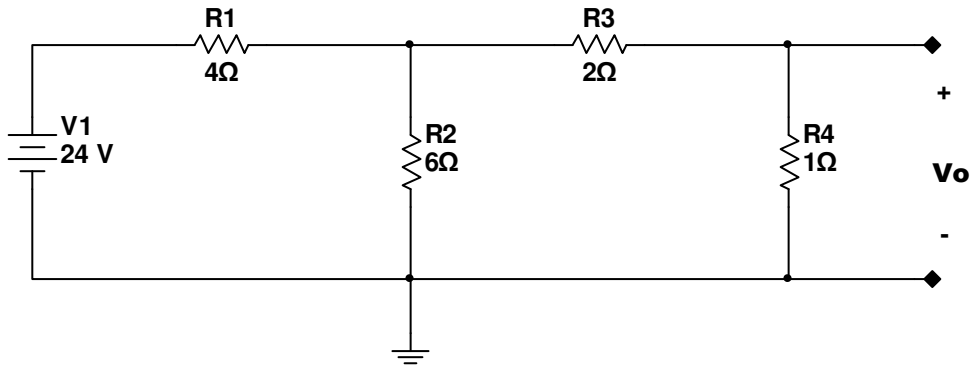
38. Considere duas cargas pontuais fixas, q_1 de $3,0 \mu\text{C}$ e q_2 de $4,0 \mu\text{C}$ situados no vácuo à distância de 30 cm. Calcule a intensidade da força elétrica que atua entre as cargas, considerando a constante no vácuo $K=9 \times 10^9 \text{ N/C}$:

- a) 1,8 N
- b) 2,2 N
- c) 1,6 N
- d) 3,1 N
- e) 1,2 N

39. Determine a força eletromagnética que se exerce num condutor de 15 cm de comprimento, que é percorrido por uma corrente de 200 mA e submetido a um campo cuja indução magnética é de 0,3 T, formando um ângulo de 30° com o condutor.

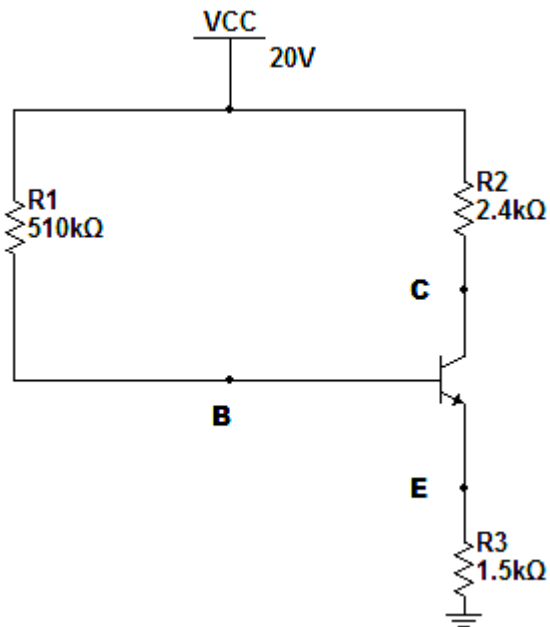
- a) $4,5 \times 10^{-3} \text{ N}$
- b) $6,2 \times 10^{-3} \text{ N}$
- c) $3,8 \times 10^{-3} \text{ N}$
- d) $5,2 \times 10^{-3} \text{ N}$
- e) $2,2 \times 10^{-3} \text{ N}$

40. Utilize as técnicas de análise de circuito conhecidas e determine a Tensão V_o do circuito abaixo:



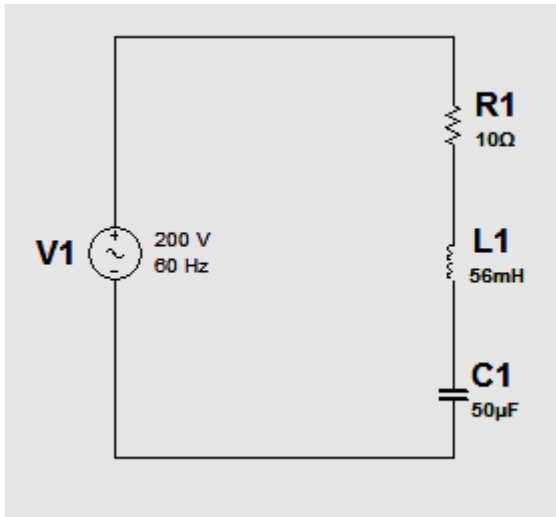
- a) 4,3 V
- b) 3,6 V
- c) 2,7 V
- d) 3,7 V
- e) 2,9 V

41. Dada a configuração da figura abaixo, determine a tensão VC para $\beta=100$ e $V_{BE} 0,7 V$:



- a) 6 V
- b) 12 V
- c) 15 V
- d) 13 V
- e) 18 V

42. Para o circuito abaixo, determine a impedância \dot{Z} e seu respectivo ângulo de fase:



- a) 33,47 $\angle -90^\circ$
- b) 38,35 $\angle 90^\circ$
- c) 35,28 $\angle -90^\circ$
- d) 31,47 $\angle -90^\circ$
- e) 23,47 $\angle 90^\circ$

43. De acordo com a expressão $V = 200 \sin(157t + 20^\circ)$, determine sua frequência em Hertz:

- a) 50 Hz
- b) 25 Hz
- c) 60 Hz
- d) 35 Hz
- e) 40 Hz

44. Um determinado circuito tem um condutor de tungstênio com comprimento de 1m e 0,5 cm de diâmetro. Pretende-se saber qual a sua resistência ôhmica, sabendo que a resistividade do tungstênio à temperatura de 20°C é $\rho = 0,056 \mu\Omega \cdot m$:

- a) 2,12mΩ
- b) 1,23mΩ
- c) 2,85 mΩ
- d) 2,46mΩ
- e) 1,82 Ω

45. Um circuito elétrico consome energia a uma taxa de 80 joules/segundo, determine a energia consumida em kW.h, se o mesmo circuito permanecer ligado durante 12 horas:

- a) 288kW.h
- b) 960kW.h
- c) 2 kWh
- d) 0,96kW.h
- e) 0,82kW.h

46. Um velocista com massa de 60 kg sobe correndo as escadas de um edifício de 350 metros. Assinale a alternativa que contenha o valor mais aproximado da potência em watts, para que ele atinja o topo em 20 minutos. Considere $g = 10 \text{ m/s}^2$.

- a) 55 W
- b) 175 W
- c) 225 W
- d) 315 W
- e) 425 W

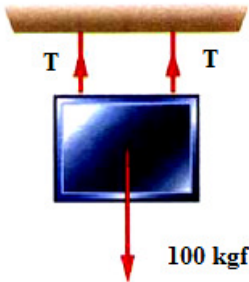
47. Um automóvel percorre uma distância de 370 km, onde nos primeiros 150 km desenvolveu uma velocidade média de 100 km/h, e nos 220 km restantes desenvolveu uma velocidade de 110 km/h. Assinale a alternativa que contenha o valor mais aproximado do tempo total da viagem.

- a) 2,0 h
- b) 5,0 h
- c) 4,5 h
- d) 3,5 h
- e) 6,0 h

48. Um corpo é lançado verticalmente para cima com uma velocidade inicial de 40 m/s, desprezando a resistência do ar, qual será a altura máxima alcançada pelo corpo? Considere a gravidade igual a 10 m/s².

- a) 80 metros
- b) 40 metros
- c) 15 metros
- d) 45 metros
- e) 50 metros

49. Um bloco com peso de 100 kgf está sustentado por duas cordas verticais, como demonstra a figura. Qual é o valor da tensão T em cada corda?



- a) 100 kgf
- b) 80 kgf
- c) 50 kgf
- d) 75 kgf
- e) 25 kgf

50. A resultante das forças que atuam em um corpo com massa de $m = 10$ kg é igual a $R = 50$ N. Qual é o valor da aceleração que este corpo possui?

- a) 10 m/s²
- b) 15 m/s²
- c) 2 m/s²
- d) 5 m/s²
- e) 20 m/s²

51. Um automóvel de massa de 950 kg e velocidade de 20 m/s descreve uma curva cujo raio é $R = 25$ m em uma estrada plana e horizontal. Qual é o valor da força centrípeta que deverá atuar para que ele consiga realizar a curva?

- a) 15.200 N
- b) 21.400 N
- c) 13.600 N
- d) 12.400 N
- e) 1.500 N

52. A força de atração da Terra pelo sol vale aproximadamente 4×10^{22} N. Qual seria essa força de atração, se a massa da Terra fosse duas vezes maior?

- a) 4×10^{22} N
- b) 8×10^{22} N
- c) 10×10^{22} N
- d) 12×10^{22} N
- e) 14×10^{22} N

53. Assinale a alternativa correta que contém o valor aproximado da massa específica de um reservatório de óleo com massa de 750 kg e volume $V = 1,2$ m³.

- a) 415 kg/m³
- b) 205 kg/m³
- c) 104 kg/m³
- d) 350 kg/m³
- e) 625 kg/m³

54. Um corpo de massa $m = 8$ kg passa pelo ponto X com velocidade igual a 4 m/s. Se a velocidade desse corpo, ao passar por um ponto Y, for de 6 m/s, qual foi o trabalho realizado sobre o corpo?

- a) 50 J

- b) 48 J
- c) 80 J
- d) 20 J
- e) 65 J

55. Uma pessoa no alto de um edifício de 15 m deixa cair uma pedra de massa igual a 5 kg. Qual é a energia potencial gravitacional da pedra no alto do edifício? Considere $g = 10 \text{ m/s}^2$.

- a) 900 J
- b) 300 J
- c) 450 J
- d) 750 J
- e) 150 J

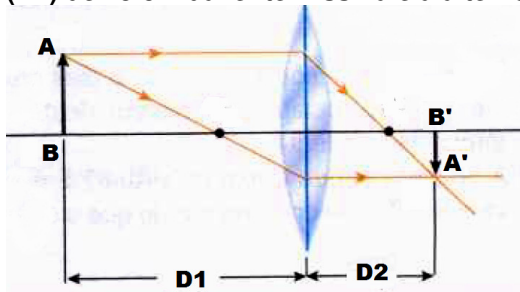
56. Certo tipo de metralhadora atira projéteis com velocidade de 100 m/s e tem capacidade de disparar 5 projéteis por segundo. Sabendo-se que cada projétil tem massa de 40 g, assinale a alternativa que corresponde ao valor mais aproximado da força média de recuo experimentada pelo atirador.

- a) $F = 20 \text{ N}$
- b) $F = 50 \text{ N}$
- c) $F = 100 \text{ N}$
- d) $F = 150 \text{ N}$
- e) $F = 200 \text{ N}$

57. Assinale a alternativa que corresponde ao nome do fenômeno ótico que, devido à alteração da velocidade de propagação da luz entre dois meios diferentes, consiste na mudança de direção de propagação do feixe de luz.

- a) Reflexão
- b) Difusão
- c) Refração
- d) Difração
- e) Dissipação

58. A figura a seguir representa a formação da imagem de um objeto através de uma lente. O objeto real, de tamanho representado pelo segmento AB, está localizado a uma distância (D_1) de 60 cm da lente. Sua imagem, representada pelo segmento $A'B'$ na figura, tem tamanho de 0,5 cm e é formada a uma distância (D_2) de 15 cm da lente. Assinale a alternativa que corresponde ao tamanho real do objeto.



- a) $AB = 1 \text{ cm}$
- b) $AB = 1,5 \text{ cm}$
- c) $AB = 2,0 \text{ cm}$
- d) $AB = 2,5 \text{ cm}$
- e) $AB = 3,0 \text{ cm}$

59. Para que um holofote emita um feixe de luz constituído de raios paralelos, sua lâmpada deve ser instalada no foco de seu espelho esférico refletivo. Para um holofote cujo espelho esférico apresente raio de curvatura igual a 12 cm, assinale a alternativa que corresponde a distância de instalação da lâmpada ao vértice do espelho.

- a) 36 cm
- b) 24 cm
- c) 12 cm
- d) 6 cm
- e) 3 cm

60. Ao passar do vácuo para um determinado tipo de vidro, um feixe de luz tem sua velocidade reduzida para $2,0 \times 10^8 \text{ m/s}$. Considerando que a velocidade da luz no vácuo seja de $3,0 \times 10^8 \text{ m/s}$, assinale a alternativa que corresponde ao valor mais aproximado do índice de refração desse vidro.

- a) 6
- b) 3
- c) 2
- d) 1,5
- e) 0,66

RASCUNHO