



Pontifícia Universidade Católica do Paraná
Concurso Público COPEL – 2008
Formação de Cadastro de Reserva

15 de junho de 2008

**CARGO: TÉCNICO INDUSTRIAL DE
MECÂNICA I**

Função: Téc. Man. Mecânica de Usina

N.º DO CARTÃO

NOME (LETRA DE FORMA)

ASSINATURA

INFORMAÇÕES / INSTRUÇÕES:

1. A prova é constituída de 40 questões objetivas: 30 específicas e 10 de português.
2. Verifique se a prova está completa.
3. A compreensão e a interpretação das questões constituem parte integrante da prova, razão pela qual os fiscais não poderão interferir.
4. Transcreva as respostas para o **Cartão-Resposta** com caneta esferográfica com tinta preta ou azul, assinalando uma única resposta para cada questão.
5. Preencha totalmente o espaço correspondente, conforme o modelo:
6. Não serão consideradas questões não assinaladas ou que contenham mais de uma resposta, emenda ou rasura.
7. É de plena e total responsabilidade do candidato o correto preenchimento do Cartão-Resposta.
8. Os candidatos deverão entregar a prova juntamente com o Cartão-Resposta.
9. O Cartão-Resposta é personalizado, não podendo ser substituído.

Duração total da prova: 4h30min



ESPECÍFICA

01. Como devem ser representadas arestas ocultas na projeção de vistas ortogonais?

- A) Com linhas finas.
- B) Com linhas médias tracejadas.
- C) Com linhas finas traço-ponto.
- D) Com linhas cheias.
- E) Com linhas cheias traço-ponto.

02. Analise as seguintes proposições e marque a alternativa CORRETA:

- I- O desenho técnico, além de representar, dentro de uma escala, a forma tridimensional, deve conter informações sobre as dimensões do objeto representado.
- II- As cotas devem ser distribuídas pelas vistas e dar todas as dimensões necessárias para viabilizar a construção do objeto desenhado, com a preocupação de não colocar cotas desnecessárias.
- III- Todas as cotas de um desenho ou conjunto de desenhos de uma mesma máquina ou de um mesmo equipamento devem ter os valores expressos em uma mesma unidade de medida.

Está CORRETA ou estão CORRETAS:

- A) Apenas a proposição I.
- B) Apenas a proposição II.
- C) Apenas as proposições I e II.
- D) Apenas as proposições II e III.
- E) Todas as proposições.

03. O soldador deve assegurar-se sempre que o teor de umidade dos eletrodos revestidos esteja baixo.

Tal preocupação deve-se para:

- A) garantir um maior conforto do soldador.
- B) minimizar os riscos de choque elétrico.
- C) garantir um baixo nível de hidrogênio (H_2) na solda.
- D) evitar a formação de mofo e de bolor na solda.
- E) diminuir o aporte térmico à zona afetada pelo calor.

04. Na soldagem de aços com diferentes níveis de resistência mecânica, o metal de adição deve ser selecionado de forma a:

- A) fornecer um nível de resistência no valor médio da junta a ser unida.
- B) fornecer um nível de resistência inferior ao aço de menor resistência.

- C) fornecer um nível de resistência superior ao aço de maior resistência.
- D) fornecer um nível de resistência equiparável com o aço de maior resistência.
- E) fornecer um nível de resistência equiparável com o aço de menor resistência.

05. O processo de corte de chapas de aço por oxicorte é muito comum nas indústrias.

O corte se dá:

- A) pela pressão do oxigênio utilizado.
- B) pela pressão do acetileno utilizado.
- C) pela fusão do material da chapa.
- D) pela reação química que ocorre entre o O_2 e o Fe.
- E) pela reação química que ocorre entre o C_2H_2 e o Fe.

06. Assinale a alternativa INCORRETA:

- A) aços da série AISI 43XX são aços manganês.
- B) aços da série AISI 10XX são aços ao carbono.
- C) aços AISI 403, 410, 420 são aços martensíticos.
- D) aços da série AISI 40XX são aços ao molibdênio.
- E) aços da série AISI 51XX são aços ao cromo.

07. No torneamento de uma peça de aço ABNT 1045 com uma determinada marca de pastilha a velocidade de corte indicada pelo fabricante é 250 m/min.

Sendo 100 mm o diâmetro da peça, qual é a rotação que o torno deve fornecer?

- A) 80 rpm
- B) 800 rpm
- C) 820 rpm
- D) 830 rpm
- E) 850 rpm

08. Qual é o tempo gasto para toronar um comprimento de 650 mm com avanço de 0,25 mm e com $n=1800$ rpm?

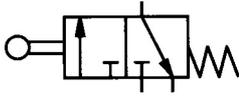
- A) 0,9 min
- B) 0,95 min
- C) 1,00 min
- D) 1,44 min
- E) 1,20 min

09. Um paquímetro tem a escala principal com divisão de 1 milímetro e o nônio com 20 divisões.

Qual é a resolução deste instrumento?

- A) 0,01 mm
- B) 0,05 mm
- C) 0,02 mm
- D) 0,10 mm
- E) 0,50 mm

10. Assinale a alternativa que representa a especificação CORRETA da válvula pneumática da figura.



- A) Válvula 2/3 vias, fechada no repouso, acionamento por rolete e retorno por mola.
B) Válvula 3/2 vias, fechada no repouso, acionamento por mola e retorno por rolete.
C) Válvula 3/2 vias, fechada no repouso, acionamento por botão cogumelo e retorno por mola.
D) Válvula 3/2 vias, aberta no repouso, acionamento por rolete e retorno por mola.
E) Válvula 3/2 vias, fechada no repouso, acionamento por rolete e retorno por mola.

11. Com relação às bombas centrífugas, avalie as afirmações.

- I- O fenômeno da cavitação não ocorre em bombas centrífugas afogadas.
II- O rotor ou impelidor, o selo mecânico e a caixa em espiral são componentes de uma bomba centrífuga.
III- Não existem rotores de bombas centrífugas abertos.

Está CORRETA ou estão CORRETAS:

- A) Apenas a afirmação I.
B) Apenas a afirmação II.
C) Apenas as afirmações I e II.
D) Apenas as afirmações I e III.
E) Todas as afirmações.
12. O rotâmetro é um instrumento utilizado para medir:
- A) vazão.
B) velocidade.
C) pressão.
D) umidade relativa.
E) gradientes de temperatura.

13. Uma bomba centrífuga é instalada para retirar água de um poço artesiano em uma cidade costeira no litoral sul do Brasil.

Qual é a altura máxima que se pode instalar a bomba em relação ao nível do poço artesiano para que esta funcione adequadamente?

- A) 1 m aproximadamente.
B) 5 m aproximadamente.
C) 10 m aproximadamente.
D) 12 m aproximadamente.
E) 98,1 m aproximadamente.

14. Um manômetro marca 29 psi.

Qual é a leitura do manômetro em bar, sabendo que: 1 bar = 100 kPa, 1 lbf = 4,45 N e 1 polegada = 25,4 mm.

- A) 1 bar
B) 2 bar
C) 2,5 bar
D) 3 bar
E) 4 bar

15. Avalie as afirmações.

- I- Os eletrodos consumíveis na soldagem a arco podem ser nus ou revestidos.
II- A passagem de corrente elétrica por duas peças metálicas a serem unidas e pressionadas uma contra a outra por dois eletrodos é denominada soldagem por resistência.
III- O processo MIG (*Metal Inert Gas*) utiliza uma cobertura gasosa para proteger a zona do arco elétrico durante o processo de soldagem. Esta cobertura pode ser realizada pelo uso da mistura C25 (75% de argônio e 25% de CO₂).

Está CORRETA ou estão CORRETAS:

- A) Apenas a afirmação I.
B) Apenas a afirmação II.
C) Apenas as afirmações I e II.
D) Apenas as afirmações I e III.
E) Todas as afirmações.

16. A soldagem a gás é realizada pela queima de um gás combustível com o ar e oxigênio de forma a produzir uma chama concentrada de alta temperatura.

Qual destes gases combustíveis não é utilizado para este processo de soldagem?

- A) Propano.
B) Butano.
C) Gás Carbônico.
D) Acetileno.
E) Hidrogênio.

17. Qual das alternativas NÃO é um processo de usinagem?

- A) Torneamento.
B) Fresamento.
C) Furação.
D) Brasagem.
E) Madrilamento.

18. Com relação ao processo de soldagem TIG, avalie as proposições e indique a resposta INCORRETA.

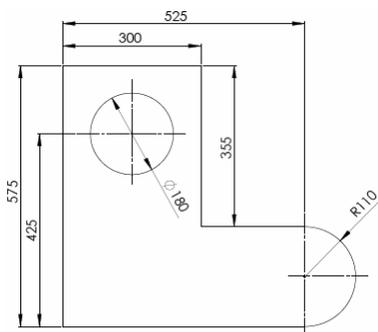
- A) Utiliza eletrodo não consumível de tungstênio.
- B) É um processo de soldagem a arco elétrico.
- C) Este processo pode ser utilizado para soldar aços inoxidáveis.
- D) Utiliza como gás de proteção o CO_2 .
- E) Neste processo pode-se utilizar metal de adição ou não.

19. Com relação aos revestimentos de ferramentas, indique a resposta INCORRETA.

- A) O TiC possui alta dureza, mas tendência à difusão elevada.
- B) O TiN possui baixa difusão e alta estabilidade termodinâmica.
- C) O Nitreto de Alumínio-Titânio possui boa dureza e resistência à oxidação.
- D) O Al_2O_3 possui boa resistência à abrasão.
- E) Os revestimentos propiciam altas velocidades e avanços de corte.

20. A figura mostra o desenho de uma peça plana zincada de espessura 1,9 mm feita de chapa de aço baixo carbono. Um Técnico em Mecânica deseja representá-la corretamente em escala 1:2. Sabe-se que o desenho deve ter margens, legenda e linhas de cotas.

Qual deve ser o menor formato de papel mais adequado para desenhar a peça? Lembre que o formato A4 possui dimensões de 210x297 mm e que todas as dimensões do desenho estão em milímetros.



- A) A4
- B) A3
- C) A2
- D) A1
- E) A0

21. Os óleos hidráulicos são óleos destilados do petróleo e quando submetidos à pressão devem permitir grandes transmissões de pressão, efeito lubrificante das partes móveis, refrigeração, amortecimento de

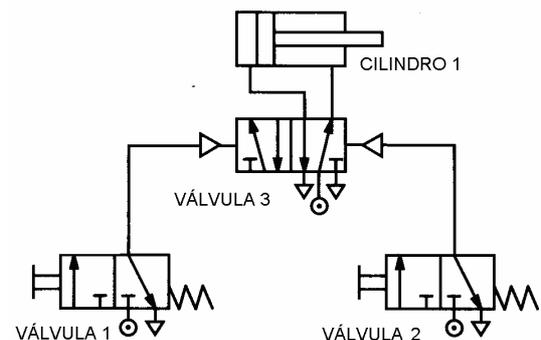
oscilações provocadas por irregularidades da pressão, proteção contra corrosão e remoção de impurezas dos circuitos hidráulicos. Entretanto, quando em uso devem ter a propriedade de inibir o surgimento de espuma.

Com relação à formação de espuma, avalie as proposições.

- I- Aumenta a compressibilidade dos óleos hidráulicos.
 - II- Diminui a resistência contra o envelhecimento devido à maior oxidação do óleo lubrificante.
 - III- Altera a capacidade de carga da película de lubrificação.
 - IV- Podem surgir sinais de cavitação na bomba do circuito hidráulico.
- A) Somente as proposições I e II estão CORRETAS.
 - B) Somente as proposições II e III estão CORRETAS.
 - C) Somente a proposição III está INCORRETA.
 - D) Somente a proposição IV está INCORRETA.
 - E) Todas as proposições estão CORRETAS.

22. O circuito representa o acionamento de um cilindro pneumático de dupla ação por um conjunto de três válvulas.

Avalie as proposições e indique a resposta INCORRETA.

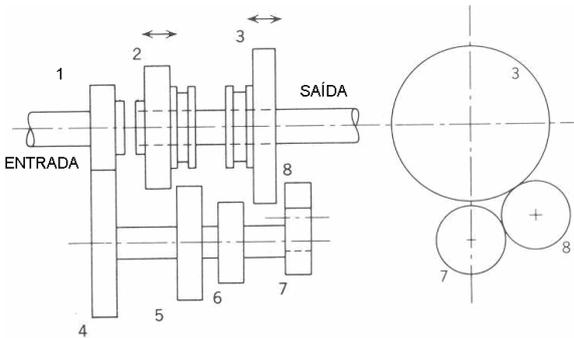


- A) A válvula 1 aciona a válvula 3 por meio de piloto pneumático, esta, por sua vez, faz avanço do cilindro de dupla ação.
- B) A válvula 2 aciona a válvula 3 por meio de piloto pneumático, esta, por sua vez, faz retorno do cilindro de dupla ação.
- C) O retorno para a posição de repouso das válvulas 1 e 2 ocorre a partir do momento em que estas deixam de ser acionadas em seus comandos.
- D) A válvula 3 tem acionamento e retorno comandado por piloto pneumático.
- E) As válvulas 1 e 2 são do tipo 2/3 vias.

23. A figura ilustra o esquema de uma transmissão convencional para veículos automotivos em que o número de dentes de cada engrenagem vale: $N_1=15$; $N_2=30$; $N_3=40$; $N_4=30$; $N_5=45$; $N_6=15$, $N_7=14$ e $N_8=13$.

As engrenagens 1, 4, 5, 6, 7 e 8 são fixas e as engrenagens 2 e 3 são móveis e as setas \leftrightarrow indicam o sentido do movimento destas engrenagens quando é acionada a alavanca de comando da caixa de câmbio. Este comando permite que a engrenagem 2 se acople com a 1 ou a 5 e que a engrenagem 3 se acople com a 6 ou a engrenagem 8.

A velocidade no eixo de saída quando a velocidade no eixo de entrada é igual a 1000 rpm com as engrenagens 1 – 4 e 5 – 2 acopladas vale:



- A) 500 rpm
- B) 750 rpm
- C) 1250 rpm
- D) 1500 rpm
- E) 2000 rpm

24. No sistema internacional de unidades, as medidas de ângulos planos são expressas em graus [$^\circ$], minutos [$'$] e segundos [$''$].

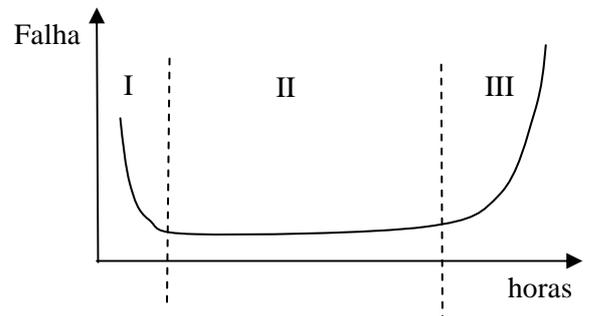
Nesta convenção, $1''$ é equivalente a:

- A) $\pi/360$ rad
- B) $\pi/1800$ rad
- C) $\pi/10800$ rad
- D) $\pi/648000$ rad
- E) $\pi/7200$ rad

25. Sobre rolamentos, é CORRETO afirmar:

- A) Os rolamentos de esferas rígidas do tipo blindado (tipo ZZ) podem ser utilizados em ambientes com água doce.
- B) Devido a sua geometria, os rolamentos de rolos cônicos podem trabalhar em condições normais com desalinhamentos da ordem de 5° .
- C) Os rolamento autocompensadores com duas carreiras de esferas são indicados para cargas combinadas.
- D) O desalinhamento permissível para rolamentos de esferas rígidas é da ordem de $0,5^\circ$.
- E) Os rolamentos de rolos cilíndricos são indicados para altas velocidades.

26. A curva característica de falha de um mancal de rolamento em função do número de horas de funcionamento é mostrada na figura.



É CORRETO afirmar:

- A) Na região I, o número de falhas é grande e as falhas estão associadas com o desgaste progressivo dos diversos componentes do rolamento.
- B) Na região II, o número de falhas é pequeno e só ocorrem falhas devido às montagens imprecisas e ao desgaste progressivo dos diversos componentes do rolamento.
- C) Na região III, o número de falhas é grande e as falhas ocorrem principalmente devido aos erros de montagem dos rolamentos.
- D) Na região III, o número de falhas é grande e as falhas ocorrem principalmente devido ao desgaste progressivo dos diversos componentes do rolamento.
- E) Na região II, o número de falhas é pequeno e as falhas ocorrem devido a peças defeituosas de fábrica.

27. As tubulações de aço carbono são amplamente utilizadas nas instalações industriais devido ao seu baixo custo e diversidade de aplicação.

Assinale a alternativa que NÃO se aplica para as tubulações de aço carbono.

- A) Não devem ser utilizadas em altas temperaturas, pois podem sofrer intensa oxidação e redução da resistência mecânica.
- B) São indicadas para temperaturas até -70°C , pois o aço carbono é bastante dúctil.
- C) Na indústria alimentícia o uso destas tubulações não é indicado, pois pode ocorrer a contaminação dos alimentos em contato com a própria tubulação.
- D) Não são indicadas para trabalhar com ácidos, pois podem provocar sérios acidentes.
- E) São indicadas para a distribuição de água doce nas grandes cidades.



28. A expressão para o cálculo do torque de aperto para parafusos com rosca métrica é $T=0,2dF$ onde d é o diâmetro nominal do parafuso e F é a força de tração no parafuso que se deseja com o aperto inicial.

Considerando que o parafuso M16×2 da classe 8.8 possui força de escoamento da ordem de 9000 kgf, então o torque necessário para obter uma força de tração inicial no parafuso igual a 80% da força de escoamento é:

- A) 28,80 kgf.m
- B) 23,04 kgf.m
- C) 22,64 kgf.m
- D) 18,04 kgf.m
- E) 16,80 kgf.m

29. O aço da corda de piano é amplamente empregado para a fabricação de molas helicoidais.

Sua especificação é:

- A) AISI 1085
- B) AISI 1020
- C) AISI 1066
- D) AISI 6150
- E) AISI 9250

30. Ao inspecionar o nível de vibração de um dos mancais de um eixo com duas polias, o operador detectou que exatamente na frequência de rotação do eixo o nível de vibração estava muito alto.

Com base nesse dado, pode-se afirmar:

- A) Existe algum defeito nos elementos rolantes do mancal de rolamento.
- B) Esse problema tem origem no desalinhamento do eixo.
- C) O problema pode ter origem em folgas de montagem dos rolamentos.
- D) O problema pode ter origem no desbalanceamento do eixo.
- E) O problema pode estar associado à falta de lubrificação dos mancais.

PORTUGUÊS

TEXTO

Câmbio facilita acordo com Paraguai, diz diretor de Itaipu

“A valorização do real facilitará uma possível ajuda do governo brasileiro ao Paraguai, segundo o diretor-geral de Itaipu, Jorge Samek. Como o orçamento da hidrelétrica é calculado em dólar, o fortalecimento da moeda nacional poderia servir para fazer caixa e auxiliar o vizinho. A variação cambial, por outro lado, poderia ajudar na redução da tarifa de energia do Brasil.

Samek participou ontem de uma audiência na Comissão de Relações Exteriores e de Defesa Nacional na Câmara dos Deputados, que debateu os reflexos da vitória de Fernando Lugo na eleição presidencial paraguaia. Uma das plataformas de campanha do ex-bispo era a revisão do Tratado de Itaipu. Samek defendeu o diálogo com o novo presidente, mas rechaçou a possibilidade de alterar o tratado.

Para ele, há várias formas de negociar sem precisar mexer na estrutura jurídica do acordo. Ao contrário do que diz Lugo, reafirmou que não há injustiça no texto. ‘Todo brasileiro tem de falar do tratado de cabeça erguida em qualquer lugar da galáxia. Ele é honesto, só quem não o conhece fala outra coisa’.

Samek, no entanto, admitiu que o governo brasileiro precisa escutar as demandas do presidente Lugo para mostrar o que é possível fazer. E deu a entender que é possível fazer concessões.”

(GONÇALVES, André, correspondente – Brasília. *Jornal Gazeta do Povo*).

Leia o texto com atenção, para responder às questões de n.ºs 31 e 32:

31. Ajuda do governo brasileiro ao Paraguai, segundo o texto:

- A) A valorização do real proporcionará três possíveis ajudas do governo brasileiro ao Paraguai: 1. fazer caixa; 2. auxiliar o vizinho; 3. reduzir a tarifa de energia do Brasil.
- B) A valorização do real proporcionará quatro possíveis ajudas do governo brasileiro ao Paraguai: 1. calcular o orçamento em dólar; 2. fazer caixa; 3. auxiliar o vizinho; 4. reduzir a tarifa de energia do Brasil.
- C) A valorização do real proporcionará duas possíveis ajudas do governo brasileiro ao Paraguai: 1. auxiliar o vizinho; 2. reduzir a tarifa de energia do Brasil.
- D) A valorização do real proporcionará uma possível ajuda do governo brasileiro ao Paraguai: 1. auxiliar o vizinho.
- E) A valorização do dólar proporcionará uma possível ajuda do governo brasileiro ao Paraguai: 1. auxiliar o vizinho.



32. Segundo o texto, o presidente Lugo:

- A) afirma que não há injustiça no texto do tratado.
- B) afirma que há injustiça no texto do tratado.
- C) afirma que ‘Todo brasileiro tem de falar do tratado de cabeça erguida em qualquer lugar da galáxia...’
- D) deu a entender que é possível fazer concessões.
- E) afirma que o governo brasileiro precisa escutar as suas demandas.

Considere o texto para responder às questões de números 33 e 34.

“Leilões de transmissão e geração, audiências e consultas públicas, e uma infinidade de ações da Agência Nacional de Energia Elétrica (ANEEL) despertam enorme interesse da sociedade. Para fazer frente a esta demanda, a ANEEL distribui textos em veículos de comunicação de todo o país com informações sobre a Agência. E também envia textos para as pessoas que se cadastram no seu site com interesses específicos no setor elétrico.”

(Disponível em <http://www.aneel.gov.br/area.cmf.?idarea=90.aCESSO> em:09 de maio de 2008).

33. Podemos afirmar que:

- I- “Leilões de transmissão e geração,...”, a vírgula está separando um vocativo.
- II- O uso da vírgula após o verbo “despertam” é inaceitável, pois separaria o complemento do verbo “ enorme interesse da sociedade.”
- III- “Para fazer frente a esta demanda,” a vírgula está separando um aposto restritivo.

Está CORRETA ou estão CORRETAS:

- A) Apenas I e II.
- B) Todas as afirmativas.
- C) Apenas II e III.
- D) Apenas I.
- E) Apenas II.

34. Quanto às regras de acentuação, é CORRETO afirmar que existem no texto:

- A) 5 palavras proparoxítonas.
- B) 4 palavras paroxítonas.
- C) 5 palavras paroxítonas.
- D) 1 palavra oxítona.
- E) 3 palavras que contêm hiato.

35. Complete as lacunas CORRETAMENTE, observando a concordância verbal.

“A Agência Nacional de Energia Elétrica (ANEEL) é administrada por uma diretoria colegiada, formada pelo diretor-geral e outros quatro diretores, entre eles, o diretor-ouvidor. As funções executivas da ANEEL _____ a cargo de 20 superintendentes. Nas questões jurídicas, a Procuradoria Geral _____ a Agência.

O diretor-geral _____ com o apoio do Gabinete, enquanto a diretoria _____ da estrutura de uma assessoria direta e da Secretaria Geral. A maioria das superintendências se _____ em questões técnicas – regulação, fiscalização, mediação e concessão – e uma parte delas se _____ à relação da ANEEL com seu público interno e a sociedade.”

(Disponível em <<http://www.aneel.gov.br/area.cfm.?idarea=6>. Acesso em: 14 de maio de 2008).

- A) está / representa / contam / dispõe / concentram / dedica.
- B) estão / representa / conta / dispõe / concentra / dedica.
- C) estão / representa / conta / dispõem / concentra / dedicam.
- D) estão / representa / contam / dispõem / concentra / dedica.
- E) está / representam / conta / dispõem / concentra / dedicam.

TEXTO

“Guerreiros araguaia, quereis saber qual foi o campeão que Tupã enviou a Jaguarê para dar-lhe o nome de guerra!

“Ele aí está diante de vós.

“É o grande Pojucan, o feroz matador de gente, chefe da tribo mais valente da poderosa nação dos Tocantins, senhores do grande rio.

“Vós que o tendes aqui presente, vede como é terrível o seu aspecto, mas só eu que o pelejei conheço o seu valor no combate.

“O tacape em sua mão possante é como o tronco do ubiratan que brotou no rochedo e cresceu.

“Jaguarê, que arranca da terra o cedro gigante, não o pôde-arrancar de sua mão e foi obrigado a despedaçá-lo.

“Os braços de Pojucan, quando ele os estende na luta, não há quem os vergue; são dois penedos que saem da terra.

“Seu corpo é a serra que se levanta no vale. Nenhum homem, nem mesmo Camacan, o pode abalar.

“Pojucan era o varão mais forte e o mais valente guerreiro que o sol tinha visto até aquele momento.

“Foi este, guerreiros araguaia, o herói que ofereceu combate ao filho de Camacan; e Jaguarê aceitou, porque logo conheceu que havia encontrado um inimigo digno do seu valor.

“Ele vos contempla, guerreiros araguaia. Se alguém duvida da palavra de Jaguarê e da força do guerreiro tocantim, chame-o a combate e saberá quem é Pojucan.

(Disponível em <<http://www.portaldacomunhao.com.br/livros/ubirajara.pdf>).



36. No texto de José de Alencar, são alguns exemplos de conectores de Coesão Textual por Antecipação, os seguintes:

- A) “o grande Pojucan” = **o grande** – “é terrível o seu aspecto” = **terrível** – “o mais valente guerreiro” = **valente**.
- B) “Guerreiros araguaiais” = **Guerreiros** – “chefe da tribo” = **chefe** – “o tacape em sua mão” = **tacape**.
- C) “quereis saber qual foi” = **qual** – “Ele aí está” = **Ele** – “Nenhum homem” = **Nenhum**.
- D) “quereis saber qual foi” = **foi** – “Tupã enviou a Jaguarê” = **enviou** – “vede como é terrível o seu aspecto” = **vede**.
- E) “o grande Pojucan” = **o** – “não há quem os vergue” = **os** – “Seu corpo é a serra” = **a**.

37. Observe as orações:

- 1.^a – “O rei que percebia do negócio começou a rir”.
- 2.^a – “O rei, que percebia do negócio, começou a rir”.

Assinale a alternativa CORRETA:

- A) As duas orações possuem o mesmo sentido.
- B) As duas orações só se diferenciam pelo uso da vírgula.
- C) Elas não se diferenciam, porque, nesse caso, o emprego da vírgula é opcional.
- D) A primeira tem sentido diferente da segunda: a primeira significa que pode haver dois reis, um que percebe do negócio e outro que não.
- E) **A segunda tem sentido diferente da primeira: a segunda significa que só pode haver um rei e que esse rei percebe do negócio.**

38. Assinale a alternativa que NÃO corresponde à concordância nominal.

- A) A entrada de funcionários em usinas desativadas é proibida.
- B) É necessária a alteração nos valores das tarifas de energia elétrica.
- C) Os agentes que cuidam da segurança da energia fornecida estão alerta.
- D) **Ao criar o Banco de Informações de Geração (BIG), os responsáveis foram bastantes inteligentes.**
- E) O diretor-geral mandou uma carta aos consumidores e em anexo informações muito importantes.

39. Observe a grafia CORRETA das palavras e preencha os espaços adequadamente.

- I- _____ a matriz energética brasileira é a mais renovável do mundo?
- II- A ANEEL possui uma equipe em _____.
- III- Os processos de Audiências e Consultas Públicas, ao longo de sua condução, contam com a realização de _____ públicas.

IV- O Brasil utiliza 45% de fontes renováveis em suas matrizes. Isto é um _____.

V- Conforme previsão do Plano Nacional, o Brasil chegará a 47% de fontes renováveis em suas matrizes, se não houver nenhum _____.

- A) **Por que / ascensão / sessão / privilégio / empecilho.**
- B) Porque / ascensão / seção / previlégio / empecilho.
- C) Por que / ascensão / sessão / previlégio / impecilho.
- D) Porque / ascenção / sessão / privilégio / empecilho.
- E) Porque / ascensão / sessão / previlégio / impecílio.

40. Quanto ao uso do pronome demonstrativo, há ERRO na alternativa ou nas alternativas:

- I- Nesse dia, 15 de junho, estamos realizando o concurso da COPEL.
- II- Aqui, nesta sala, há pessoas atentas às questões da prova.
- III- Aquele fiscal, que está no corredor, desejou-nos boa sorte.

- A) **Apenas I.**
- B) Apenas II.
- C) Apenas III.
- D) Apenas I e III.
- E) Todas.