



UNIVERSIDADE FEDERAL DO CEARÁ  
COORDENADORIA DE CONCURSOS – CCV

Concurso Público para Provimento de Cargo Técnico-Administrativo em Educação

Edital nº 192/2015

Data: 29 de novembro de 2015.

Duração: das 9:00 às 13:00 horas.

## Engenheiro/Engenharia Elétrica

LEIA COM ATENÇÃO AS INSTRUÇÕES ABAIXO.

Prezado(a) Candidato(a),

Para assegurar a tranquilidade no ambiente de prova, bem como a eficiência da fiscalização e a segurança no processo de avaliação, lembramos a indispensável obediência aos itens do Edital e aos que seguem:

01. Deixe sobre a carteira **APENAS caneta transparente e documento de identidade**. Os demais pertences devem ser colocados embaixo da carteira em saco entregue para tal fim. Os **celulares devem ser desligados** antes de guardados. O candidato que for apanhado portando celular será automaticamente eliminado do certame.
02. Anote o seu número de inscrição e o número da sala, na capa deste Caderno de Questões.
03. Antes de iniciar a resolução das 50 (cinquenta) questões, verifique se o Caderno está completo. Qualquer reclamação de defeito no Caderno deverá ser feita nos primeiros 30 (trinta) minutos após o início da prova.
04. Ao receber a Folha-Resposta, confira os dados do cabeçalho. Havendo necessidade de correção de algum dado, chame o fiscal. Não use corretivo nem rasure a Folha-Resposta.
05. A prova tem duração de **4 (quatro) horas** e o tempo mínimo de permanência em sala de prova é de **1 (uma) hora**.
06. É terminantemente proibida a cópia do gabarito.
07. A Folha-Resposta do candidato será disponibilizada conforme subitem 12.7 do Edital.
08. Ao terminar a prova, não esqueça de assinar a Ata de Aplicação e a Folha-Resposta no campo destinado à assinatura e de entregar o Caderno de Questões e a Folha-Resposta ao fiscal de sala.

Atenção! Os dois últimos participantes só poderão deixar a sala simultaneamente e após a assinatura da Ata de Aplicação.

Boa prova!

Coloque, de imediato, o seu número de inscrição e o número de sua sala nos retângulos abaixo.

Inscrição

Sala

**“E agora, José?”**

01 Há versos célebres que se transmitem através das idades do homem, como roteiros, bandeiras,  
02 cartas de marear, sinais de trânsito, bússolas – ou segredos. Este, que veio ao mundo muito depois  
03 de mim, pelas mãos de Carlos Drummond de Andrade, acompanha-me desde que nasci, por um  
04 desses misteriosos acasos que fazem do que viveu já, do que vive e do que ainda não vive, um  
05 mesmo nó apertado e vertiginoso de tempo sem medida. Considero privilégio meu dispor deste  
06 verso, porque me chamo José e muitas vezes na vida me tenho interrogado: “E agora?” Foram  
07 aquelas horas em que o mundo escureceu, em que o desânimo se fez muralha, fosso de víboras, em  
08 que as mãos ficaram vazias e atônitas. “E agora, José?” Grande, porém, é o poder da poesia para  
09 que aconteça, como juro que acontece, que esta pergunta simples aja como um tônico, um golpe de  
10 espora, e não seja, como poderia ser, tentação, o começo da interminável ladainha que é a piedade  
11 por nós próprios.

12 Em todo o caso, há situações de tal modo absurdas (ou que o pareceriam vinte e quatro horas  
13 antes), que não se pode censurar a ninguém um instante de desconforto total, um segundo em que  
14 tudo dentro de nós pede socorro, ainda que saibamos que logo a seguir a mola pisada, violentada, se  
15 vai distender vibrante e verticalmente armar. Nesse momento veloz tocara-se o fundo do poço.

16 Mas outros Josés andam pelo mundo, não o esqueçamos nunca. A eles também sucedem  
17 casos, desencontros, acidentes, agressões, de que saem às vezes vencedores, às vezes vencidos.  
18 Alguns não têm nada nem ninguém a seu favor, e esses são, afinal, os que tornam insignificantes e  
19 fúteis as nossas penas. A esses, que chegaram ao limite das forças, acuados a um canto pela matilha,  
20 sem coragem para o último ainda que mortal arranco, é que a pergunta de Carlos Drummond de  
21 Andrade deve ser feita, como um derradeiro apelo ao orgulho de ser homem: “E agora, José?”

22 Precisamente um desses casos me mostra que já falei demasiado de mim. Um outro José está  
23 diante da mesa onde escrevo. Não tem rosto, é um vulto apenas, uma superfície que treme como  
24 uma dor contínua. Sei que se chama José Júnior, sem mais riqueza de apelidos e genealogias, e vive  
25 em São Jorge da Beira. É novo, embriaga-se, e tratam-no como se fosse uma espécie de bobo.  
26 Divertem-se à sua custa alguns adultos, e as crianças fazem-lhe assuadas, talvez o apedrejem de  
27 longe. E se isto não fizeram, empurraram-no com aquela súbita crueldade das crianças, ao mesmo  
28 tempo feroz e covarde, e o José Júnior, perdido de bêbedo, caiu e partiu uma perna, ou talvez não, e  
29 foi para o hospital. Mísero corpo, alma pobre, orgulho ausente – “E agora, José?”

30 Afasto para o lado os meus próprios pesares e raivas diante deste quadro desolado de uma  
31 degradação, do gozo infinito que é para os homens esmagarem outros homens, afogá-los  
32 deliberadamente, aviltá-los, fazer deles objeto de troça, de irrisão, de chacota – matando sem matar,  
33 sob a asa da lei ou perante a sua indiferença. Tudo isto porque o pobre José Júnior é um José Júnior  
34 pobre. Tivesse ele bens avultados na terra, conta forte no banco, automóvel à porta – e todos os  
35 vícios lhe seriam perdoados. Mas assim, pobre, fraco e bêbedo, que grande fortuna para São Jorge  
36 da Beira. Nem todas as terras de Portugal se podem gabar de dispor de um alvo humano para darem  
37 livre expansão a ferocidades ocultas. [...]

SARAMAGO, José. In: \_\_\_\_\_. *A bagagem do viajante*. São Paulo: Companhia das Letras, 1996, p. 33-34. Texto adaptado para atender às prescrições do Acordo Ortográfico em vigor a partir de 2009.

Com base no **texto**, responda às questões **01 a 10**.

01. O texto “E agora, José?” foi publicado numa coletânea de crônicas escritas por José Saramago. Considerando o público-alvo do texto – leitores da coletânea ou do jornal onde a crônica foi originalmente publicada, é correto inferir que um dos efeitos consequentes à leitura do texto é:
- A) o reconhecimento de um semelhante na pessoa de José Júnior.
  - B) o entendimento dos efeitos paliativamente benéficos do álcool.
  - C) a valorização dos dramas experimentados pelos Josés da elite burguesa.
  - D) a reflexão sobre a injustiça decorrente da desigualdade socioeconômica.
  - E) a crítica ao uso da violência como recurso para a manutenção de privilégios.

02. Para o enunciador, o verso do poema de Carlos Drummond de Andrade:

- A) beira a incompreensão.
- B) instala o conflito irresolvível.
- C) trata o passado como remorso.
- D) torna-se verdadeiro na idade adulta.
- E) atua na superação do sofrimento.

03. As relações adversativas manifestam uma oposição entre duas ideias. Com base nisso, considere o esquema a seguir.

Ideia I ⇒ “porém” (linha 08) ⇒ Ideia II.  
Ideia III ⇒ “Em todo o caso” (linha 12) ⇒ Ideia IV.  
Ideia V ⇒ “Mas” (linha 16) ⇒ Ideia VI.

A assertiva “Muitas vezes, sentimo-nos completamente perdidos” equivale, no esquema:

- A) apenas às ideias I e III.
- B) apenas às ideias II e VI.
- C) apenas às ideias IV e V.
- D) às ideias I, IV e V.
- E) às ideias II, III e VI.

04. O uso do vocábulo “talvez” nos excertos “talvez o apedrejem de longe” (linhas 26-27) e “ou talvez não” (linha 28) indica que o enunciador:

- A) ainda está delineando a caracterização da cena que acabou de criar.
- B) realizou uma coleta de informações incompletas sobre o fato narrado.
- C) realça a sensação de incerteza das crianças que maltratam José Júnior.
- D) enfatiza que as ações mencionadas são verossímeis ainda que improváveis.
- E) considera que as ações mencionadas ocupam papel secundário na cena narrada.

05. Considerando as relações de coesão e coerência estabelecidas pelo texto, é correto afirmar que, no plano conotativo, “homens” (linha 31, antes de “esmagarem”) equivale a:

- A) “outros Josés” (linha 16) e “homem” (linha 21).
- B) “Alguns” (linha 18) e “genealogias” (linha 24).
- C) “matilha” (linha 19) e “terras de Portugal” (linha 36).
- D) “objeto de troça” (linha 32) e “bens avultados” (linha 34).
- E) “a asa da lei” (linha 33) e “um alvo humano” (linha 36).

06. Os pronomes sublinhados em “que o pareceriam vinte e quatro horas antes” (linhas 12-13) e “não o esqueçamos nunca” (linha 16) retomam, respectivamente:

- A) uma oração e uma oração.
- B) um adjetivo e uma oração.
- C) um adjetivo e um pronome.
- D) uma oração e um substantivo.
- E) um advérbio e um substantivo.

07. O enunciador utiliza a expressão “é que” (linha 20) para reforçar que, no parágrafo em análise, há uma:

- A) causa.
- B) dúvida.
- C) correção.
- D) alternativa.
- E) consequência.

08. A forma verbal “Tivesse” (linha 34), para que se mantenham a classificação da oração subordinada adverbial de que faz parte e o sentido original do enunciado em que se encontra, pode ser substituída por:
- A) Tido.
  - B) Teria.
  - C) Tiver.
  - D) Tinha.
  - E) Tendo.
09. O sentido de “Este, que veio ao mundo muito depois de mim, pelas mãos de Carlos Drummond de Andrade, acompanha-me desde que nasci” (linhas 02-03) permanece inalterado em:
- A) Este, pelas mãos de Carlos Drummond de Andrade, que veio ao mundo muito depois de mim, desde que nasci me acompanha.
  - B) Desde que nasci, este, que, pelas mãos de Carlos Drummond de Andrade, veio ao mundo muito depois de mim, acompanha-me.
  - C) Pelas mãos de Carlos Drummond de Andrade, este, que veio ao mundo muito depois de mim, acompanha-me desde que nasci.
  - D) Desde que nasci pelas mãos de Carlos Drummond de Andrade, este, que veio ao mundo muito depois de mim, acompanha-me.
  - E) Este, muito depois de mim, que veio ao mundo pelas mãos de Carlos Drummond de Andrade, acompanha-me desde que nasci.
10. Assinale a alternativa em que o vocábulo “um” é classificado corretamente como numeral.
- A) “um segundo” (linha 13).
  - B) “um canto” (linha 19).
  - C) “um vulto” (linha 23).
  - D) “um José Júnior pobre” (linhas 33-34).
  - E) “um alvo humano” (linha 36).

11. Um circuito tem um indutor com uma resistência de 35 ohms e uma indutância de 3 henry. Uma tensão de  $v(t)=311\text{sen}(377t)$  volts é aplicada ao indutor. Qual a potência média absorvida pelo indutor?
- A) 0,0 W  
 B) 2,02 W  
 C) 4,29 W  
 D) 1382,86 W  
 E) 2763,46 W

12. O circuito da Figura 1 é composto por resistores de mesma resistência. Quando a chave S está fechada, a corrente através do resistor D é igual a 1,50 A. Calcular a corrente sobre o resistor D quando a chave S está aberta.

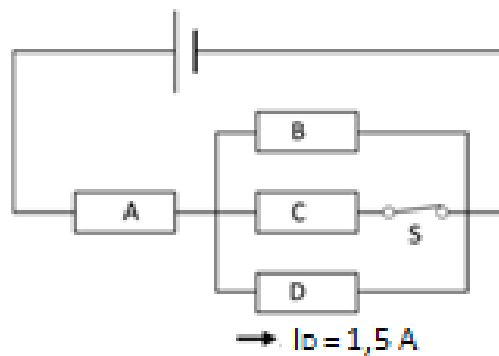


Figura 1

- A) 1 A  
 B) 2 A  
 C) 3 A  
 D) 4 A  
 E) 5 A

13. Um transformador de distribuição 13.800 – 380/220 V alimenta, por meio do seu secundário, uma carga trifásica ôhmica, equilibrada, ligada em estrela, e outra carga com características técnicas semelhantes, ligada em triângulo. Um Engenheiro Eletricista contratado pelo consumidor analisou o circuito e constatou que a carga ligada em estrela possuía em cada fase uma resistência de 30 ohms ( $R_{an} = R_{bn} = R_{cn} = 30 \Omega$ ) e sua potência consumida era igual à potência consumida pela carga ligada em triângulo. Qual o valor da resistência de cada fase ( $R_{ab}, R_{bc}, R_{ca}$ ) da carga ligada em triângulo?

- A) 10  $\Omega$   
 B) 30  $\Omega$   
 C)  $30\sqrt{3} \Omega$   
 D)  $30/\sqrt{3} \Omega$   
 E) 90  $\Omega$

14. Na contratação de fornecimento ou suprimento de energia elétrica e gás natural com concessionário, permissionário ou autorizado, segundo as normas da legislação específica, a licitação:

- A) será vedada.  
 B) é inexigível.  
 C) é dispensável.  
 D) será por concurso.  
 E) é considerada dispensada.

15. Para o circuito mostrado na Figura 2, calcule a corrente no neutro para tensões de fase  $V_{an} = 1\angle 0^\circ$ ,  $V_{bn} = 1\angle -120^\circ$ ,  $V_{cn} = 1\angle 120^\circ$ ,  $Z_{aa'} = Z_{bb'} = Z_{cc'} = Z_{nn'} = j0,1$ , e  $Z_a = Z_b = j1,0$  e  $Z_c = j0,8$ .

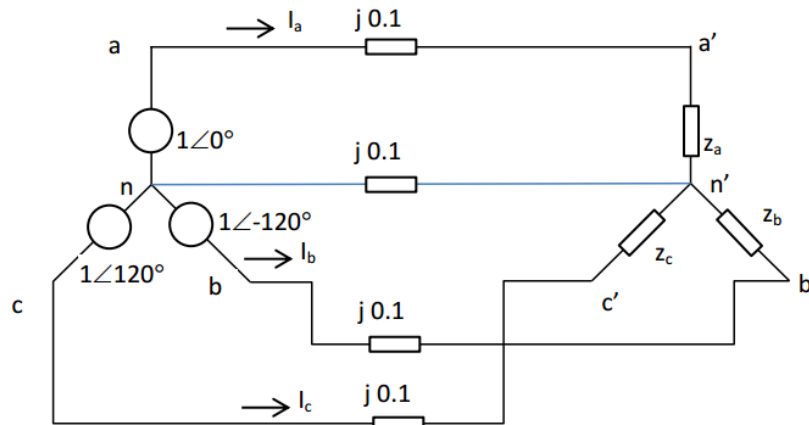


Figura 2

- A)  $0,15\angle -150^\circ$   
 B)  $0,15\angle -30^\circ$   
 C)  $0,15\angle 150^\circ$   
 D)  $0,15\angle 30^\circ$   
 E)  $0,30\angle -30^\circ$
16. Uma instalação é suprida com tensão eficaz fase-neutro de 220 V em sequência positiva, 60 Hz, e alimenta uma carga trifásica como mostrada na Figura 3. Determinar a capacitância por fase de um banco de capacitores conectado em delta (triângulo) capaz de elevar o fator de potência da instalação para 0,92 atrasado.

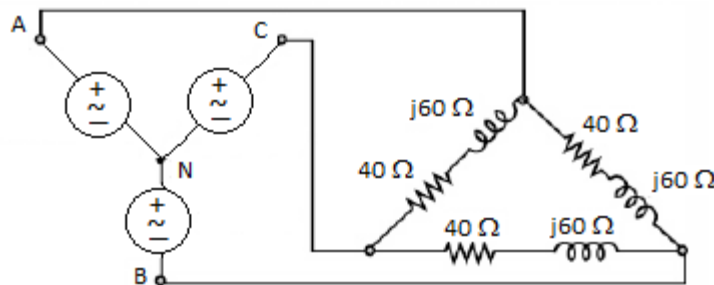


Figura 3

- A) 7,31  $\mu\text{F}$   
 B) 15,14  $\mu\text{F}$   
 C) 21,92  $\mu\text{F}$   
 D) 32,07  $\mu\text{F}$   
 E) 65,75  $\mu\text{F}$
17. Uma carga de 1.800 W solicita de um transformador de distribuição uma potência aparente de 3.000 VA. Considerando que o circuito não possui cargas não lineares, qual a potência reativa capacitiva necessária para corrigir o fator de potência de deslocamento para 0,92?
- A) 1.041,74 var  
 B) 1.515,82 var  
 C) 1.610,10 var  
 D) 1.633,34 var  
 E) 1.900,00 var

18. Dado o quadro de distribuição tipo de apartamentos de um prédio, alimentado em 220V fase-neutro (monofásico), o condutor fase a ser utilizado no circuito terminal 03, considerando que o mesmo esteja instalado no mesmo eletroduto do circuito terminal 1 (ver Tabela I), pelo critério de capacidade de condução deverá ser de:

OBS: Considere que os condutores utilizados sejam de Cobre/PVC, temperatura ambiente de 30°C e que sejam instalados em eletroduto embutido em alvenaria (Referência B1).

Tabela I – Quantitativo de cargas por circuito terminal do quadro de distribuição tipo de apartamentos.

Circuito Terminal	Descrição	Potência (VA)
01	Iluminação de todo o apartamento (fp* = 1,0)	1800
02	Tomadas de uso geral de vários ambientes (fp = 0,8)	2300
03	Tomadas de uso geral da Cozinha (fp = 0,8)	3200
04	Tomadas de uso geral da Cozinha (fp = 0,8)	2500
05	Tomada para Banheira Hidromassagem (fp = 0,85)	1200
06	Tomada para Ar Condicionado Split 12.000BTUs (fp = 0,8)	1050
07	Reserva (fp = 0,8)	1200
08	Reserva (fp = 0,8)	1200

\*fp – fator de potência

Amostra da Tabela 36 – Capacidades de condução de corrente, em ampères, para os métodos de referência A1, A2, B1, B2, C e D (NBR 5410/2004).

**Condutores: cobre e alumínio**

**Isolação: PVC**

**Temperatura no condutor: 70°C**

**Temperaturas de referência do ambiente: 30°C (ar), 20°C (solo)**

Seções nominais mm <sup>2</sup>	Métodos de referência indicados na tabela 33											
	A1		A2		B1		B2		C		D	
	Número de condutores carregados											
	2	3	2	3	2	3	2	3	2	3	2	3
(1)	(2)	(3)	(4)	(5)	(6)	(7)	(8)	(9)	(10)	(11)	(12)	(13)
Cobre												
0,5	7	7	7	7	9	8	9	8	10	9	12	10
0,75	9	9	9	9	11	10	11	10	13	11	15	12
1	11	10	11	10	14	12	13	12	15	14	18	15
1,5	14,5	13,5	14	13	17,5	15,5	16,5	15	19,5	17,5	22	18
2,5	19,5	18	18,5	17,5	24	21	23	20	27	24	29	24
4	26	24	25	23	32	28	30	27	36	32	38	31
6	34	31	32	29	41	36	38	34	46	41	47	39

Amostra da Tabela 42 – Fatores de Correção aplicáveis a condutores agrupados em feixe (em linhas abertas ou fechadas) e a condutores agrupados num mesmo plano, em camada única (NBR 5410/2004).

Ref.	Forma de agrupamento dos condutores	Número de circuitos ou de cabos multipolares												Tabelas dos métodos de referência
		1	2	3	4	5	6	7	8	9 a 11	12 a 15	16 a 19	≥20	
1	Em feixe: ao ar livre ou sobre superfície; embutidos; em conduto fechado	1,00	0,80	0,70	0,65	0,60	0,57	0,54	0,52	0,50	0,45	0,41	0,38	36 a 39 (métodos A a F)

- A) 1,0 mm<sup>2</sup>
- B) 1,5 mm<sup>2</sup>
- C) 2,5 mm<sup>2</sup>
- D) 4,0 mm<sup>2</sup>
- E) 6,0 mm<sup>2</sup>

19. Sobre a norma ABNT NBR 5410 Instalações Elétricas de Baixa Tensão, assinale a alternativa correta.
- A) É aplicável a instalações elétricas de veículos automotores, embarcações e aeronaves.
  - B) Dispensa o uso das normas técnicas das concessionárias de distribuição de energia elétrica.
  - C) Não é aplicável a instalações elétricas de canteiros de obra, feiras, exposições e outras instalações temporárias.
  - D) É aplicável a instalações elétricas de reboques de acampamento (trailers), locais de acampamento (campings), marinas e instalações análogas.
  - E) Dispensa a utilização de interruptores diferenciais residuais (IDR) nos circuitos terminais residenciais quando se utiliza tomadas conforme o novo padrão na instalação elétrica.
20. A respeito do que prescreve a NBR 14039, é correto afirmar que:
- A) o tanque de contenção é obrigatório sempre que a instalação contiver mais de 100 litros de líquido isolante.
  - B) o uso de disjuntores como proteção geral só é permitido para subestações com potência instalada igual ou maior que 300 kVA.
  - C) as subestações abrigadas devem ser providas com iluminação de segurança, a menos que possuam suficiente iluminação natural.
  - D) o uso de equipamentos de proteção individual e de proteção coletiva é obrigatório em todos os serviços de manutenção em média tensão.
  - E) quando uma subestação de transformação dentro de uma edificação industrial não estiver em um recinto isolado, somente é permitido o uso de transformadores a seco.
21. A NBR 14039 descreve um tipo de subestação na qual os seus componentes estão protegidos contra as intempéries, com iluminação artificial, iluminação de segurança e, sempre que possível, iluminação natural através de janelas e vidraças que devem ser fixas e protegidas por meio de telas metálicas ou vidro aramado. Além disso, ela deve ter ventilação natural, sempre que possível, ou forçada. Trata-se de subestação:
- A) móvel.
  - B) abrigada.
  - C) ao tempo.
  - D) subterrânea.
  - E) de superfície.
22. Em relação ao posicionamento das descidas de SPDA não isolados, de acordo com a ABNT NBR 5419, o material da parede onde os condutores de descida serão instalados deverá ser considerado, sendo que:
- A) se a parede for de material não inflamável, os condutores de descida deverão ser obrigatoriamente instalados embutidos na parede.
  - B) mesmo que a parede seja de material não inflamável, os condutores de descida deverão ser instalados na sua superfície, não podendo ser instalados embutidos na mesma.
  - C) a distância entre os condutores de descida e o volume a proteger deverá ser de, no mínimo, 40 cm, se a parede for de material inflamável e a temperatura dos condutores de descida se elevem em quantidade suficiente para resultar em risco a este material.
  - D) se a parede for de material inflamável e a elevação de temperatura causada pela passagem da corrente de descarga atmosférica não resultar em risco para este material, os condutores de descida podem ser instalados embutidos nesta parede.
  - E) se a elevação de temperatura decorrente da passagem da corrente de descarga atmosférica não resultar em risco para o material inflamável componente da parede, pode-se instalar os condutores de descida na superfície desta parede.



23. As constantes genéricas de uma linha de transmissão trifásica que opera com tensão eficaz de linha de 500 kV são:

$$A = D = 0,94 + j0,01 \text{ pu}$$

$$B = 18,02 + j104,33 \text{ ohms}$$

$$C = -3,87 \times 10^{-6} + j0,11 \times 10^{-2} \text{ S}$$

Capacitores em série foram instalados ao final da linha com reatância capacitiva igual a 60 ohms/fase. Qual o limite de estabilidade de estado permanente da linha trifásica? Considere a linha sem perdas e a tensões nos terminais transmissor e receptor iguais a 500 kV.

- A) 798,75 MW
- B) 1738,65 MW
- C) 2396,24 MW
- D) 3550,50 MW
- E) 5215,94 MW

24. Um wattímetro é usado para medir potência em uma rede de distribuição através de transformador de potencial (TP) e transformador de corrente (TC). Na Figura 4, o amperímetro com escala de 0-5 A mostra uma medição de 80% de deflexão do fundo de escala. O voltímetro em uma escala de 110 V mostra 100% de deflexão do fundo de escala. O wattímetro está ajustado na faixa de tensão de 150 V e na faixa de corrente de 5 A e indica 32% de deflexão do fundo de escala. Determine a impedância da carga mostrada na Figura 4.

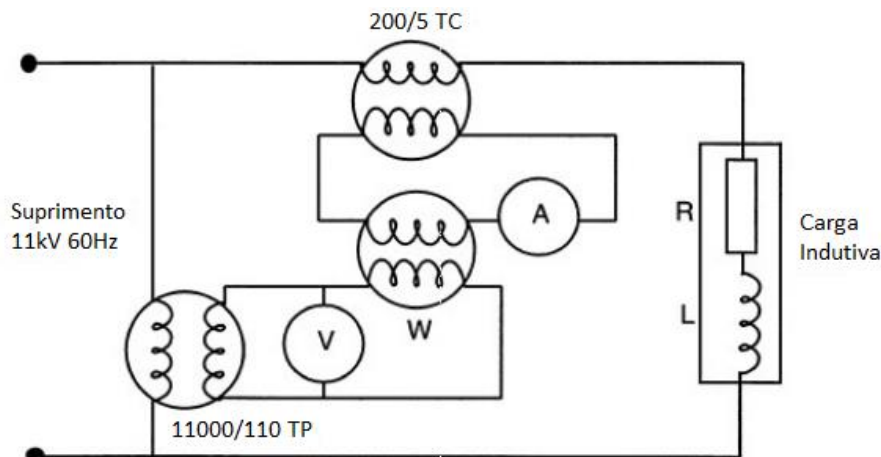


Figura 4

- A)  $15,13 + j22,97$  ohms
- B)  $27,15 + j4,34$  ohms
- C)  $27,15 - j4,34$  ohms
- D)  $15,13 - j22,97$  ohms
- E)  $35,15 + j73,34$  ohms

25. A Agência Nacional de Energia Elétrica (ANEEL) por meio do Procedimento de Distribuição – Prodist estabelece critérios para conexão de unidades consumidoras aos sistemas de distribuição das concessionárias distribuidoras de energia nos níveis de alta tensão (AT), média tensão (MT) e baixa tensão (BT). De acordo com os critérios do Prodist, é correto afirmar que uma unidade consumidora com MUSD (Montante de Uso do Sistema de Distribuição) superior a 2.500 kW requer a construção de uma subestação a ser conectada ao sistema de distribuição da concessionária em:

- A) AT
- B) MT
- C) AT ou MT
- D) MT ou BT
- E) AT ou MT ou BT

26. Os operadores do sistema, no centro de controle das empresas de energia, normalmente dispõem de instruções operativas (IO) com a sequência de manobras a ser realizada no caso de necessidade de intervenção no sistema elétrico.

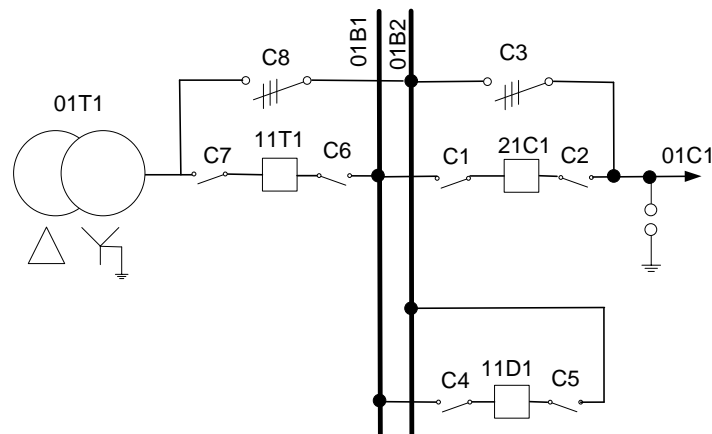


Figura 5

Considerando que o estado dos equipamentos C4, 11D1 e C5 na Figura 5 estão abertos em condições normais de operação, a sequência de manobras correta para retirada de operação do equipamento 21C1, de forma a garantir a proteção do alimentador de distribuição e a continuidade do fornecimento de energia aos consumidores durante o período de manutenção é:

- A) abrir C1, C2 e 21C1 e fechar 11D1, C4 e C5  
 B) abrir C1, C2 e 21C1 e fechar 11D1, C4, C5 e C3  
 C) abrir 21C1, C1 e C2 e fechar C4, C5, C3 e 11D1  
 D) fechar 11D1, C4, C5 e C3 e abrir C1, C2 e 21C1  
 E) fechar C3, C4, C5 e 11D1 e abrir 21C1, C1 e C2
27. Na etapa de projeto de uma subestação distribuidora de 69-13,8 kV, a área de planejamento informou à área de engenharia que um transformador de potência de 5 MVA seria suficiente para atender a demanda atual da região, mas existe uma previsão de crescimento de carga de 40% para os próximos cinco anos. Baseado na informação do planejamento o engenheiro da área de projeto especificou para compra:
- A) um transformador de potência ONAN/ONAF1/ONAF2 com potência de 5/6,25/7,5 MVA.  
 B) dois transformadores de potência ONAN/ONAF1/ONAF2 com potência de 15/20/26,6 MVA.  
 C) um transformador de potência ONAN com potência de 5,25 MVA.  
 D) dois transformadores de potência de 2,5 MVA.  
 E) um transformador de potência de 5 MVA.

28. O arranjo do barramento mostrado na Figura 6 é do tipo:

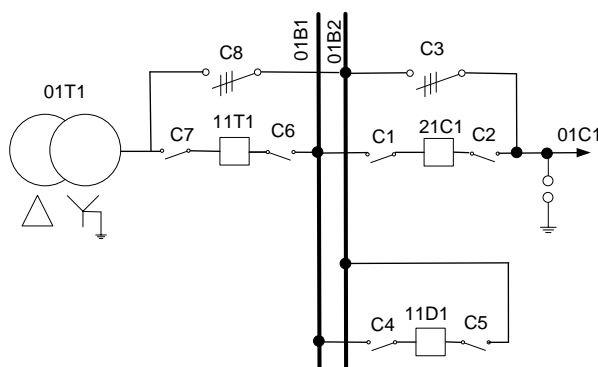


Figura 6

- A) Barra dupla.  
 B) Barra simples.  
 C) Barra disjuntor e meio.  
 D) Barra simples e seccionada.  
 E) Barra principal e de transferência.

29. A partir da análise dos símbolos e códigos operacionais existentes em um diagrama unifilar de operação, torna-se fácil o profissional de engenharia identificar os tipos de equipamentos e elementos do sistema elétrico, suas posições físicas e o nível de tensão em que estão instalados. Baseado na análise dos códigos operacionais do diagrama unifilar mostrado na Figura 7, marque a alternativa correta.

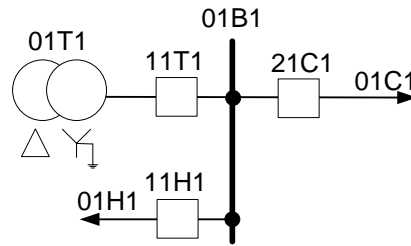


Figura 7

- A) 01H1 e 01C1 são alimentadores de distribuição de média tensão.
- B) 01B1 é um barramento de 69 kV e 01H1 é um banco de capacitores.
- C) 01T1 é um transformador de potência, 11T1 e 11H1 são disjuntores e 21C1 é um religador.
- D) 01T1 é um transformador de potência, 11T1 e 11H1 são disjuntores e 21C1 é uma chave a óleo.
- E) 01B1 é um barramento de média tensão, 11H1 é um banco de capacitores e 01C1 é um alimentador de distribuição.

30. Calcule a corrente eficaz de curto-circuito trifásico na barra 2 do sistema elétrico mostrado na Figura 8, sabendo-se que a impedância equivalente de Thévenin de sequência positiva na referida barra é igual a  $0,02 + j0,17$  pu. Adote a potência e tensão do transformador como valores de base.

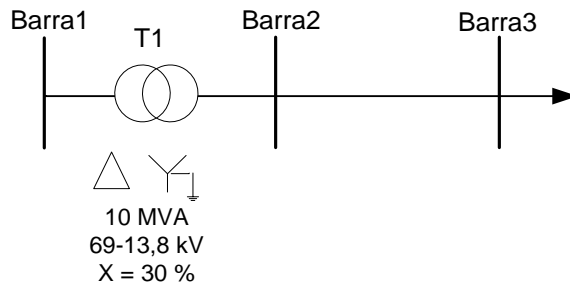


Figura 8

- A) 1447,04 A
- B) 2447,04 A
- C) 2887,46 A
- D) 3209,25 A
- E) 4355,23 A

31. Na Tabela II, são apresentados os parâmetros das linhas de transmissão de um sistema elétrico de potência composto de 7 (sete) linhas e 6 (seis) barras.

Tabela II

Barra emissora	Barra receptora	Condutância (G)	Susceptância (B)
1	2	0,3 pu	-2,1 pu
1	4	0,4 pu	-1,6 pu
1	5	1,5 pu	-3,8 pu
2	3	1,6 pu	-3,8 pu
2	4	0,6 pu	-2,4 pu
3	5	1,5 pu	-3,8 pu
5	6	0,3 pu	-3,2 pu

A matriz de admitância  $Y$  de barra ( $Y_{barra}$ ) utilizada nos cálculos de fluxo de carga é modelada a partir dos parâmetros do sistema elétrico. Baseado nos dados da Tabela II, conclui-se que o valor do elemento  $Y_{44}$  da matriz  $Y_{barra}$  é

- A)  $(-1,0 + j4,0)$  pu
- B)  $(1,0 - j4,0)$  pu
- C)  $(1,0 + j4,0)$  pu
- D)  $(2,2 - j7,2)$  pu
- E)  $(-2,2 + j7,2)$  pu

32. Um transformador monofásico de dois enrolamentos tem valores nominais de 20 kVA, 480/120 V, 60 Hz. A impedância equivalente de magnetização do transformador referida ao lado de 120 V é igual a  $Z_{eq2} = 0,0525 \angle 78,13^\circ$  ohms. Usando os valores nominais do transformador como valores de base, determine a impedância de magnetização e por unidade (pu) referida ao enrolamento de alta tensão.

- A)  $7,29 \times 10^{-2}$  pu  $\angle 78,13^\circ$
- B)  $7,29 \times 10^{-2}$  pu  $\angle -78,13^\circ$
- C)  $7,29 \times 10^{-2}$  pu  $\angle 108,51^\circ$
- D)  $7,29 \times 10^{-3}$  pu  $\angle 78,13^\circ$
- E)  $72,9 \times 10^{-2}$  pu  $\angle 78,13^\circ$

33. Uma planta atendida em 480 V com 400 kW e 520 kVA de demanda tem um contrato de tarifa baseado na demanda de kVA de 3 dólares por kVA por mês. Um aumento de 20% de demanda é esperado na planta. Banco de capacitores deverá ser instalado para aumentar a capacidade do sistema para atender o aumento previsto de carga. O custo de capacitor instalado em um sistema de 480 V é de 15 dólares por kvar. Desconsiderando juro e correção monetária, determine o prazo em que o investimento com a instalação de banco de capacitores para aumentar a capacidade do sistema será pago.

- A) Entre 5 e 6 meses.
- B) Entre 7 e 8 meses.
- C) Entre 10 e 11 meses.
- D) Entre 13 e 14 meses.
- E) Entre 14 e 15 meses.

34. Segundo a Norma Regulamentadora Nº 10 do Ministério do Trabalho e Emprego, as instalações elétricas industriais com carga instalada superior a 75kW devem constituir e manter o Prontuário de Instalações Elétricas Atualizado. A respeito do conteúdo deste documento, é correto afirmar que:

- A) São itens opcionais para constar no prontuário a documentação das inspeções e medições do sistema de proteção contra descargas atmosféricas e aterramentos elétricos.
- B) Os resultados dos testes de isolamento elétrica realizados em equipamentos de proteção individual e coletiva não deverão ser anexados no prontuário sob pena de multa indenizatória.
- C) A documentação comprobatória da qualificação, habilitação, capacitação, autorização dos trabalhadores e dos treinamentos realizados são documentos a parte do prontuário.
- D) As empresas que operam em instalações ou equipamentos integrantes do sistema elétrico de potência devem constituir prontuário simplificado contendo somente a descrição dos procedimentos para emergências e as certificações dos equipamentos de proteção coletiva e individual.
- E) Deve constar no prontuário o conjunto de procedimentos e instruções técnicas e administrativas de segurança e saúde, implantadas e relacionadas a NR10 e descrição das medidas de controle existentes.

35. As funções de proteção direcional de sobrecorrente de fase e de neutro são aplicadas principalmente nos pontos de conexão de geração distribuída, linhas em paralelo e sistemas em anel. As funções direcionais de fase e de neutro são representadas pelos códigos ANSI por:

- A) 21 e 21N
- B) 46 e 46N
- C) 50 e 51N
- D) 67 e 67N
- E) 87 e 87N

36. As correntes  $I_a$ ,  $I_b$ ,  $I_c$  e  $I_n$  medidas pelos amperímetros A1, A2, A3 e A4 da Figura 9 são:

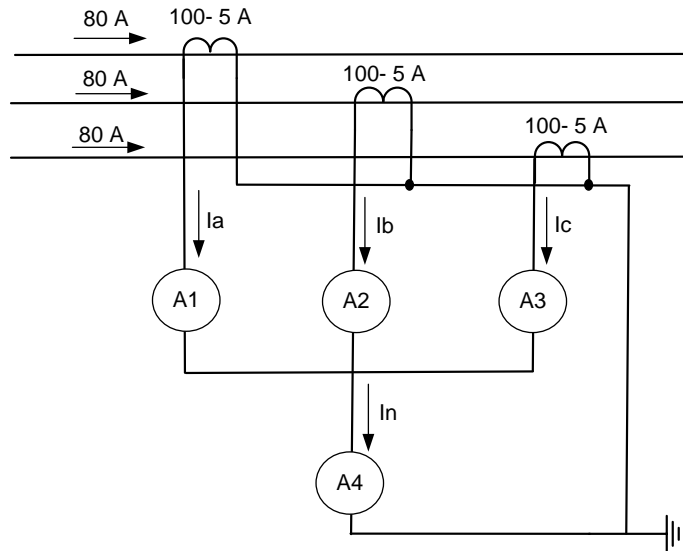


Figura 9

- A)  $I_a = 4 \text{ A}$ ,  $I_b = 4 \text{ A}$ ,  $I_c = 4 \text{ A}$  e  $I_n = 0$
- B)  $I_a = 4 \text{ A}$ ,  $I_b = 8 \text{ A}$ ,  $I_c = 12 \text{ A}$  e  $I_n = 0$
- C)  $I_a = 4 \text{ A}$ ,  $I_b = 4 \text{ A}$ ,  $I_c = 4 \text{ A}$  e  $I_n = 12$
- D)  $I_a = 4 \text{ A}$ ,  $I_b = 4 \text{ A}$ ,  $I_c = 4 \text{ A}$  e  $I_n = 4$
- E)  $I_a = 80 \text{ A}$ ,  $I_b = 80 \text{ A}$ ,  $I_c = 80 \text{ A}$  e  $I_n = 0$

37. A partir da análise do sistema de proteção do transformador de potência mostrado no diagrama unifilar da Figura 10, indique a alternativa em que as informações sobre os relés R1 e R2 estão corretas.

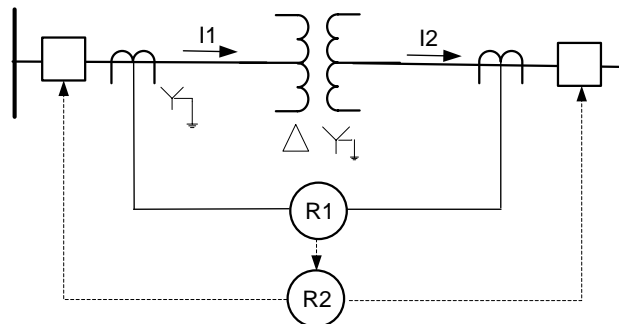


Figura 10

- A) R1 é um relé de gás (ANSI 63) e R2 um relé diferencial (código ANSI 87)
- B) R1 é um relé auxiliar (código ANSI 49) e R2 um relé de bloqueio (código ANSI 86).
- C) R1 é um relé de bloqueio (código ANSI 86) e R2 um relé diferencial (código ANSI 87)
- D) R1 é um relé diferencial (código ANSI 87) e R2 um relé de bloqueio (código ANSI 86)
- E) R1 é um relé diferencial (código ANSI 85) e R2 um relé de temperatura de óleo (código ANSI 26)

38. Os transformadores de potência com tanque de expansão são projetados com funções de proteção mecânicas e térmicas denominadas funções intrínsecas. A alternativa em que todos os códigos ANSI representam funções de proteção intrínsecas do transformador de potência é:

- A) 25, 49, 71, 63
- B) 26, 25, 46, 40
- C) 26, 49, 71, 63
- D) 49, 21, 26, 71
- E) 49, 87, 26, 63

39. O sistema de automação de uma subestação possui uma estrutura hierárquica composta pelo nível zero (nível processo), nível 1 (nível bay) e nível 2 (nível estação). Sendo o sistema de automação de uma subestação baseado na norma IEC 61.850 é correto afirmar que o sistema SCADA (Supervisory Control and Data Aquisition) fica localizado:
- no nível hierárquico 2 (dois), também denominado nível estação.
  - somente nos níveis hierárquicos superiores ao nível 2 (dois).
  - no nível hierárquico 1 (um) ou 2 (dois).
  - no nível hierárquico 1 (um), também denominado nível bay.
  - no nível hierárquico 0 (zero), também denominado nível processo.
40. Um motor de corrente contínua, com excitação em separado, alimentado em 250 V e resistência de armadura de 0,3 ohm gira a uma velocidade de 1000 rpm fornecendo 50 A a uma carga. A velocidade do motor deve ser reduzida para 800 rpm por variação da tensão de armadura, permanecendo a corrente de campo constante. Considerando que a carga opera com torque constante numa faixa de velocidade entre 100 rpm e 1000 rpm, o valor da tensão eficaz de alimentação do motor quando operando em 800 rpm será de:
- 180 V
  - 188 V
  - 200 V
  - 203 V
  - 235 V
41. Um transformador monofásico apresenta as seguintes características: potência nominal de 100 MVA, tensões no lado de alta e no lado de baixa de 500 kV e 250 kV, respectivamente, perdas no ferro de 1,0 MW e perdas no cobre de 1,4 MW quando operando com potência nominal e fator de potência unitário. Três transformadores monofásicos iguais e com características como descritas no início desta questão formam um autotransformador trifásico para interligar um sistema elétrico de 500 kV a outro de 750 kV. Desprezando todas as demais perdas, exceto as perdas no ferro e no cobre, e considerando que o autotransformador opera com fator de potência unitário, pergunta-se: o autotransformador operará com rendimento máximo quando transfere uma potência de
- 306,20 MVA
  - 439,15 MVA
  - 520 MVA
  - 605,70 MVA
  - 610 MVA
42. O inversor monofásico mostrado na Figura 11 é comandado de maneira tal que apresenta uma tensão de saída  $v_{AB}$  cuja série de Fourier possui todas as harmônicas ímpares exceto a terceira harmônica. A forma de onda de  $v_{AB}$  é mostrada na Figura 12.

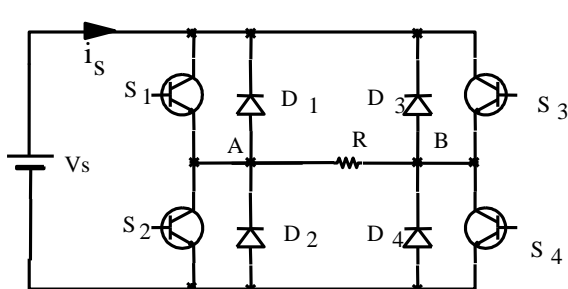


Figura 11

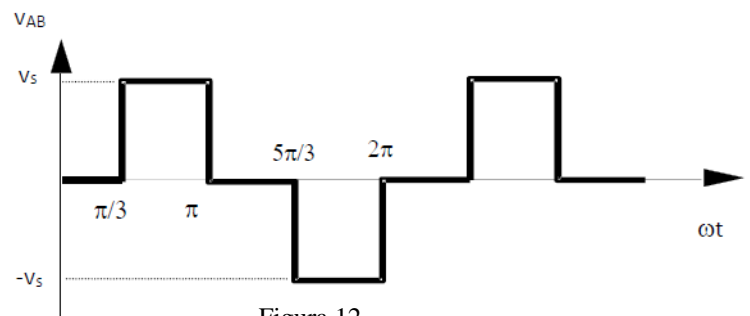


Figura 12

Para uma resistência  $R = 10,75$  ohms e uma tensão de entrada  $V_s = 220$  V, a potência dissipada pela resistência  $R$  é de:

- 3,0 kW
- 3,5 kW
- 4,2 kW
- 4,5 kW
- 5,0 kW

43. Uma tensão de 42 V é obtida através de um conversor cc-cc a partir de um banco de baterias de 12 V. Sabendo-se que a corrente de saída do conversor cc-cc pode ser considerada sem ripple, e que o ciclo de trabalho de um conversor é definido pela relação entre o tempo que a chave estática de potência é comandada a conduzir e o período de chaveamento, o ciclo de trabalho para o conversor que interliga as duas fontes de tensão é:
- A) 0,285  
 B) 0,415  
 C) 0,500  
 D) 0,714  
 E) 0,750
44. Uma residência atendida em tensão eficaz fase-neutro de 220 V tem os eletrodomésticos apresentados na Tabela III. Qual a potência aparente de um gerador capaz de atender toda potência instalada da residência?

Tabela III

Eletrodoméstico	Corrente (A)	Fator de potência
Geladeira	1,42	0,8 indutivo
Ar condicionado	7,07	0,9 indutivo
Ferro elétrico	4,55	1,0
Lâmpadas compactas	2,84	0,64 indutivo

- A) 1400 var  
 B) 2000 VA  
 C) 2050 VA  
 D) 3051 W  
 E) 3335 VA
45. Um acessante de geração recebeu da empresa concessionária de energia as informações de acesso com a definição do ponto de conexão. O acessante realizou os estudos de conexão da geração e constatou a elevação do nível de curto-circuito de 10 kA para 16 kA no ponto de conexão. Os transformadores de corrente (TCs) instalados no ponto de conexão possuem as seguintes características: relação nominal de 200/400/600 – 5 - 5 A, exatidão 10B200, fator de sobrecorrente (FS) igual a 20 e fator térmico (FT) igual a 1,2. Baseado nestes dados é correto afirmar que:
- A) a entrada da geração, sem a substituição dos TCs do ponto de conexão, não afetará o desempenho dos relés de proteção.  
 B) com a entrada da geração, os TCs do ponto de conexão devem ser substituídos por novos TCs com relação nominal igual ou superior a 800 A.  
 C) a entrada da geração, sem a substituição dos TCs do ponto de conexão, não afetará a qualidade, a segurança e a confiabilidade do sistema elétrico.  
 D) os TCs foram especificados para ligação série-paralela, por esta razão não serão afetados pelo aumento do curto-circuito proporcionado pela conexão da geração.  
 E) os TCs foram especificados somente para serviço de medição, por esta razão não serão afetados pelo aumento do curto-circuito proporcionado pela entrada da geração.
46. Um condutor com 0,5 mm de diâmetro deve conduzir uma corrente de 10 A. O sistema contendo o condutor sofrerá sobreaquecimento se a potência dissipada exceder 5 W/m. A Tabela IV lista a resistividade elétrica de quatro possíveis candidatas para o condutor. Qual deles atende à exigência de projeto?

Tabela IV

Material	Resistividade elétrica $\mu\Omega \cdot cm$
Alumínio	2,7
Cobre	1,8
Níquel	9,6
Tungstênio	5,7

- A) Cobre.  
 B) Níquel.  
 C) Alumínio.  
 D) Tungstênio.  
 E) Nenhum.

47. Para realizar manutenção nos dispositivos elétricos instalados no secundário de transformadores de corrente (TC) e de potencial (TP), deve-se adotar o seguinte procedimento:
- A) manter os secundários dos TCs e TPs abertos.
  - B) manter os secundários dos TCs e TPs em curto-circuito.
  - C) manter os secundários dos TCs em curto-circuito e dos TPs em aberto.
  - D) manter os secundários dos TPs em curto-circuito e os secundários dos TCs podem ficar em aberto ou em curto-circuito.
  - E) manter os secundários dos TCs em curto-circuito e os secundários dos TPs podem ficar em aberto ou em curto-circuito.
48. A operação e manutenção de subestações de alta tensão é um procedimento complexo que envolve múltiplas atividades e a estrita observância de padrões normativos, o que torna indispensável a capacitação de toda equipe técnica. A respeito destas atividades, qual afirmativa abaixo informada está condizente com o escopo necessário?
- A) O instrumento utilizado para medição da resistência de contato das chaves seccionadoras automáticas é o megômetro digital.
  - B) O Ensaio de Hipot CC e CA não é mais utilizado nos ensaios de verificação da integridade de rigidez dielétrica dos cabos isolados em média e alta tensão por ser um ensaio destrutivo.
  - C) Durante a realização de trabalhos em transformadores as buchas e os enrolamentos devem estar aterrados, exceto nos casos em que são realizados testes que exijam seu desaterramento.
  - D) Para um correto comissionamento da malha de aterramento, a medição das tensões de passo e toque são dispensáveis, uma vez que já foi realizada a medição e determinação da resistência da malha de aterramento.
  - E) O comissionamento dos relés de proteção sem o uso de maleta de testes de relés garantirá a correta atuação dos dispositivos de proteção em conformidade com os ajustes de proteção definidos no estudo de proteção previamente desenvolvido.
49. A manutenção preventiva de subestações de alta tensão é um procedimento periódico que garantirá a confiabilidade operacional necessária para toda a instalação elétrica envolvida. A respeito desta atividade, é correto afirmar que:
- A) a análise físico-química e cromatográfica do Óleo Mineral dos Transformadores dispensa a realização da medição de resistência de isolamento dos enrolamentos.
  - B) a termografia geral da subestação definirá a necessidade imediata de reapertos, eventual realocação de carga e possível troca de dispositivos com aquecimento fora do padrão normativo.
  - C) o disjuntor de alta tensão a SF6 necessita reposição periódica anual de todo o gás interno, sob pena de perder a capacidade de interrupção declarada nos dados de placa do mesmo.
  - D) o equipamento TTR somente é utilizado em testes com transformadores de potência, e em hipótese alguma poderá ser utilizado para testes de relação de transformação de transformadores de potencial e de corrente.
  - E) a temperatura ambiente da sala de baterias do sistema de alimentação em corrente contínua da casa de comando não precisa ser controlada, quando o objetivo é o aumento da confiabilidade e vida útil do sistema, uma vez que as baterias não sofrem influência devido a variações deste parâmetro.
50. Sobre as atividades da Fiscalização, é correto afirmar:
- A) a inspeção para recebimento de materiais e equipamentos será realizada apenas no local da obra, não podendo ser feita na fábrica ou em laboratório.
  - B) como a responsabilidade técnica por erros de execução é do contratado, não é necessário que o fiscal acompanhe a realização de todos os testes previstos nas instalações.
  - C) a Fiscalização não pode solicitar a substituição de materiais e equipamentos que sejam considerados defeituosos, inadequados ou inaplicáveis aos serviços e obras, uma vez que os mesmos já tenham sido comprados e se encontrem no canteiro.
  - D) a Fiscalização deve analisar e aprovar o plano de execução e o cronograma detalhado dos serviços e obras apresentados pela Contratada no início dos trabalhos, não sendo permitido eventuais ajustes que ocorrerem durante o desenvolvimento dos trabalhos.
  - E) qualquer auxílio prestado pela Fiscalização na interpretação dos desenhos, memoriais, especificações e demais elementos de projeto, bem como na condução dos trabalhos, não poderá ser invocado para eximir a Contratada da responsabilidade pela execução dos serviços e obras.