

## LÍNGUA PORTUGUESA

### TEXTO

#### **Três em cada quatro empregos no mundo dependem da água, diz ONU**

Mais de três em cada quatro empregos no mundo dependem muito ou moderadamente da disponibilidade de água, o que faz com que a gestão eficaz do recurso e os investimentos no setor sejam fundamentais para o crescimento econômico e o desenvolvimento sustentável. O recado é de um relatório da Organização das Nações Unidas para Educação, Ciência e Cultura (Unesco), divulgado nesta terça-feira por ocasião do Dia Mundial da Água. Intitulado “Água e empregos”, o documento destaca iniciativas que podem ajudar o planeta a enfrentar a crescente pressão sobre suas fontes hídricas e os riscos que elas sofrem, assim como estudos que indicam de que maneira melhorias no abastecimento e saneamento podem influenciar a economia e o mercado de trabalho dos países mais desenvolvidos aos mais pobres.

— Água e empregos estão indissociavelmente ligados em vários níveis, que os vejamos de uma perspectiva econômica, ambiental ou social — lembra Irina Bokova, diretora-geral da Unesco. — Esta edição do Relatório das Nações Unidas para o Desenvolvimento Mundial da Água, “Água e empregos”, lança novas fundações ao abordar a relação pervasiva entre água e empregos a um ponto ainda não visto em outros relatórios.

De acordo com o levantamento da ONU, mais de 1,4 bilhão de empregos, ou 42% da força de trabalho global, estão em setores que dependem pesadamente da água, como agricultura, pesca e mineração, além da maioria das formas de geração de energia e a própria captação, tratamento e distribuição do recurso e saneamento, assim como alguns nas áreas da saúde, turismo e gestão ambiental. Já outro 1,2 bilhão de empregos, ou 36% do total, dependem moderadamente da água, incluindo aí setores como construção, transportes e lazer. Assim, não é por menos que nos últimos relatórios sobre os maiores riscos à economia global do Fórum Econômico Mundial, as crises hídricas aparecem não só entre as mais prováveis como as que têm os maiores impactos potenciais.

— Esta análise destaca o fato de que água é trabalho. Ela precisa de trabalhadores para sua gestão com segurança e ao mesmo tempo pode criar empregos e melhorar as condições de trabalho — avalia Guy Ryder, diretor-geral da Organização Internacional do Trabalho (OIT), parte do sistema ONU, e chefe da UN Water, coordenação interagências das Nações Unidas para questões relacionadas ao recurso. — Se vamos construir juntos um futuro

sustentável, devemos assegurar que o trabalho com a água é decente e que a água da qual todos dependemos é segura.

#### **Faltam dados sobre dependência**

Apesar das muitas relações entre água e empregos, estimar a influência do recurso no crescimento econômico e no mercado de trabalho não foi uma tarefa fácil, admitem os próprios autores do relatório. Isto porque faltam dados para determinar com exatidão o quão dependentes do recurso alguns setores são. Ainda assim, eles garimpam diversos estudos que mostram a correlação da água com os investimentos e a economia. Um deles, por exemplo, aponta que a aplicação de US\$ 1 bilhão em projetos de expansão das redes de abastecimento e saneamento na América Latina resultaria na criação de pelo menos 100 mil empregos diretos.

Embora seja um dos países com maior disponibilidade de água no planeta, o Brasil não está livre dos riscos de escassez do recurso e suas consequências econômicas, que em maior ou menor grau espelham os vistos para o resto do mundo, alerta Ary Mergulhão, coordenador de Ciências Naturais da Unesco no Brasil. Segundo ele, o país tem a vantagem de ter um sistema de gestão de água “bem montado”, mas há espaço para melhorias nas suas quatro principais facetas: preservação das fontes, armazenamento, distribuição e padrões de consumo.

— A crise hídrica do ano passado, em especial na Região Sudeste, deixou isso bem patente — diz. — E os riscos para o Brasil são equivalentes aos do resto do mundo. Temos o desafio do êxodo rural e aumento da população das áreas urbanas, que vão demandar mais transporte, abastecimento e saneamento; as mudanças climáticas, que vão afetar a sazonalidade da disponibilidade de água tanto de extremos de seca quanto de chuvas; e a maior demanda por alimentos vinda do próprio crescimento populacional. Investir em água é investir em vida e nas suas relações com saúde e emprego.

Já Benedito Braga, professor da Escola Politécnica da USP, presidente do Conselho Mundial da Água e atual secretário de Saneamento e Recursos Hídricos do Estado de São Paulo, acredita que é preciso tornar a sociedade mais resiliente à possível escassez do recurso.

— Cada vez mais fica evidente que os efeitos das mudanças climáticas se fazem sentir nos recursos hídricos, o que por sua vez tem impactos diretos na saúde e na economia — considera. — Há uma correlação muito forte entre a segurança hídrica e o crescimento econômico. Os países que têm essa segurança se desenvolvem, geram emprego e renda, enquanto os que não dependem basicamente se chove ou não chove para crescerem.

Disponível em: <http://oglobo.globo.com/sociedade/sustentabilidade/tres-em-cada-quatro-empregos-no-mundo-dependem-da-agua-diz-onu-18929281>. Acessado em: 27 mar. 2016.

### QUESTÃO 1

Considere as assertivas a seguir.

- I. Os setores que dependem exclusivamente da água são agricultura, pesca e mineração, por isso água e empregos são temas afins.
- II. Apesar de alguns empregos no mundo serem dependentes de água, uma boa gestão do recurso e os investimentos no setor hídrico desobrigam o crescimento econômico e o desenvolvimento sustentável.
- III. O Brasil não está livre dos riscos de escassez do recurso, uma vez que é um dos países com maior disponibilidade de água no planeta.
- IV. À água associou-se a ideia de crescimento econômico.

Em relação às informações do texto, está CORRETO o que se afirma em:

- (A) IV apenas
- (B) III e IV apenas
- (C) I, II e III apenas
- (D) Todas as assertivas.

### QUESTÃO 2

Em "...lança novas fundações ao abordar a relação pervasiva entre água e empregos a um ponto ainda não visto em outros relatórios.", a palavra sublinhada poderia ser substituída, sem alteração de sentido, por:

- (A) concentrada
- (B) difusa
- (C) silenciada
- (D) completa

### QUESTÃO 3

Em "...as crises hídricas aparecem não só entre as mais prováveis como as que têm os maiores impactos potenciais.", o conectivo destacado poderia ser substituído, sem alteração de sentido para o texto, por:

- (A) entretanto
- (B) conquanto
- (C) contanto
- (D) mas também

### QUESTÃO 4

Em "Embora seja um dos países com maior disponibilidade de água no planeta, o Brasil não está livre dos riscos de escassez do recurso e suas consequências econômicas.", a palavra destacada no contexto apresenta valor semântico de:

- (A) condição
- (B) conformação
- (C) concessão
- (D) causa

### QUESTÃO 5

No fragmento "...e que a água da qual todos dependemos é segura..", a regência verbal e o emprego do pronome relativo seguem o que determina a norma culta da língua, assim como ocorre na opção:

- (A) A crise hídrica a que assistimos no ano passado mostrou que o Brasil não está livre dos riscos de escassez do recurso e suas consequências econômicas.
- (B) Devemos assegurar um trabalho decente com a água de cujo futuro sustentável consiste.
- (C) Um deles aponta a aplicação de US\$ 1 bilhão em projetos de expansão das redes na qual implicaria criação de pelo menos 100 mil empregos diretos.
- (D) O recado é de um relatório da Organização das Nações Unidas para Educação, Ciência e Cultura (Unesco), no qual foi divulgado nesta terça-feira.

### QUESTÃO 6

Dizer que "Benedito Braga, professor da Escola Politécnica da USP, presidente do Conselho Mundial da Água e atual secretário de Saneamento e Recursos Hídricos do Estado de São Paulo, acredita que é preciso tornar a sociedade mais resiliente à possível escassez do recurso.", é o mesmo que afirmar que

- (A) o professor acredita que é preciso tornar a sociedade mais firme para lidar com uma possível escassez da água.
- (B) o professor acredita que é preciso tornar a sociedade capaz de lidar com uma possível escassez da água, sem esmorecer.
- (C) o professor acredita que é preciso tornar a sociedade mais rigorosa com uma possível escassez da água.
- (D) o professor acredita que é preciso tornar a sociedade mais complacente com uma possível escassez da água, sem desanimar.

### QUESTÃO 7

Considere as assertivas a seguir.

- I. No fragmento "Os países que têm essa segurança se desenvolvem, geram emprego e renda, enquanto os que não dependem basicamente se chove ou não chove para crescerem.", há relação de coesão, mas não há de coerência.
- II. Em "Segundo ele, o país tem a vantagem de ter um sistema de gestão de água 'bem montado'.", a palavra destacada possui valor de conformidade e poderia ser substituída por "consoante".
- III. Em "...mas há espaço para melhorias nas suas quatro principais facetas: preservação das fontes, armazenamento, distribuição e padrões de consumo.", sintaticamente, o termo destacado é um aposto explicativo, o que justifica o emprego dos dois pontos.

Está CORRETO o que se afirma em:

- (A) Apenas II
- (B) Apenas III
- (C) Apenas II e III
- (D) I, II e III

### QUESTÃO 8

Em "...acredita que é preciso tornar a sociedade mais resiliente à possível escassez do recurso.", o sinal indicativo da crase foi corretamente empregado como ocorre em:

- (A) É preferível investir em água à sofrer com as consequências da escassez do recurso.
- (B) Enviamos o documento à Vossa Excelência para que analise os impactos da escassez da água na saúde da população.
- (C) A crise hídrica à que me refiro aconteceu no ano passado.
- (D) A reunião aconteceu de 10h às 12h.

### QUESTÃO 9

De acordo com o contexto, está ADEQUADA a substituição do termo grifado pela construção pronominal indicada entre parênteses em:

- (A) "...devemos assegurar que o trabalho com a água é decente..." (**assegurar-lhe**)
- (B) "Isto porque faltam dados para determinar com exatidão o quão dependentes do recurso alguns setores são." (**faltam-os**)
- (C) "...o país tem a vantagem de ter um sistema de gestão de água 'bem montado'..." (**ter-lo**)
- (D) "...que em maior ou menor grau espelham os vistos para o resto do mundo." (**espelham-nos**)


### QUESTÃO 10





O travessão é um traço maior que o hífen e foi empregado várias vezes no texto para:

- (A) indicar, no discurso indireto, a paráfrase.
- (B) indicar, no discurso direto, a polifonia.
- (C) indicar, no discurso indireto, a intertextualidade.
- (D) indicar, no discurso direto, a paráfrase.

## NOÇÕES DE INFORMÁTICA

### QUESTÃO 11

Sobre o Windows 7, idioma Português do Brasil, leia atentamente o enunciado. A tecla do Windows () , também chamada de *Windows Key*, presente em vários teclados, fornece uma série de combinações que servem como teclas de atalho para a execução de determinados programas. Qual das opções abaixo representa a combinação de teclas para executar o programa de Pesquisa do Windows 7?

- (A)  + F
- (B)  + X
- (C)  + P
- (D)  + E

### QUESTÃO 12

Observe a figura abaixo do Microsoft Excel 2010, idioma Português do Brasil:

	E	F
12	Produto	Salário
13	Pente	R\$ 40,00
14	Escova	R\$ 23,00
15	Xampu	R\$ 15,90
16	Condicionador	R\$ 10,60
17	Esfoliante	R\$ 45,99
18	Sabonete	R\$ 4,55
19	Live-in	R\$ 80,99
20	Anticaspas	R\$ 13,84
21	Toalha	R\$ 75,49

Qual das opções a seguir representa a fórmula do Excel que retornará a média dos valores dos produtos exibidos na imagem?

- (A) =MÉDIA(¥F13:F21)
- (B) =MÉDIA(R\$F13:F21)
- (C) =MÉDIA(F13:F21)
- (D) =MÉDIA(F13,F21)

### QUESTÃO 13

Com a chegada da Internet, foram necessários alguns programas que possibilitassem o nosso acesso. Um deles é o Navegador. Geralmente, entre outras funções, o navegador é responsável por permitir que acessemos as páginas de hipertexto, daí o protocolo ser o *Hypertext Transfer Protocol* – HTTP. Entre inúmeros programas desse tipo, os mais conhecidos são o Internet Explorer, o Firefox e o Chrome. Sobre o Internet Explorer 9, o Firefox 39 e o Chrome 49, todos no idioma Português do Brasil, marque a opção CORRETA:

- (A) Esses navegadores implementam uma técnica que permite a eles requisitarem os arquivos com maior prioridade dos servidores da Internet. Logo, nenhum arquivo é salvo na máquina do usuário para posterior utilização.
- (B) Apenas o Internet Explorer e o Firefox implementam a técnica de *cache*, onde os arquivos de determinadas páginas ficam armazenados localmente no computador do usuário para que o carregamento dos respectivos sites se dê de forma mais rápida.
- (C) Apenas o Internet Explorer e o Chrome implementam a técnica de *cache*, onde os arquivos de determinadas páginas ficam armazenados localmente no computador do usuário para que o carregamento dos respectivos sites se dê de forma mais rápida.
- (D) Todos esses navegadores implementam a técnica de *cache*, onde os arquivos de determinadas páginas ficam armazenados localmente no computador do usuário para que o carregamento dos respectivos sites se dê de forma mais rápida.

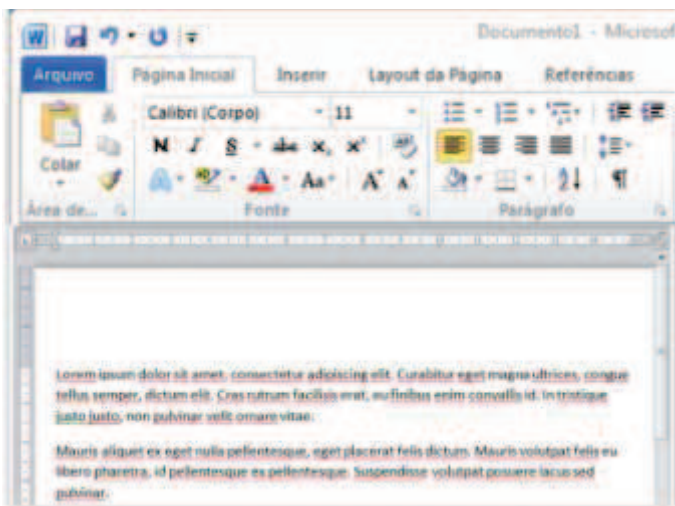
#### QUESTÃO 14

Sobre o Windows 7, idioma Português do Brasil, marque a opção CORRETA:

- (A) O Windows 7 não possui nenhum antivírus ou *anti-spyware* nativo, devendo sempre o usuário instalar um programa dessa natureza caso queira mais proteção para o seu computador.
- (B) O Windows 7 possui suporte nativo à rede WIFI (sem fio), permitindo que um usuário se conecte numa rede que possua ou não segurança, cabendo ao usuário o juízo de valor para se conectar ou não.
- (C) Após o suporte à rede WIFI (sem fio), o Windows 7 abandonou o suporte à rede cabeada.
- (D) Com a evolução do Windows, novas funcionalidades foram incorporadas ao sistema, porém, apenas com o Windows 7, é que se implementou o conceito de multiusuário, ou seja, a possibilidade do sistema possuir mais de um perfil de usuário operador em determinado computador.

#### QUESTÃO 15

Observe a imagem do Microsoft Word 2010, idioma Português do Brasil:



Supondo que você tenha selecionado os dois parágrafos exibidos na figura e tenha pressionado o botão Tachado, marque a opção que afirma a alteração que o texto sofrerá.

- (A) Todo o texto será exibido com uma linha perpassando o meio de seus caracteres.
- (B) Será exibida uma Caixa de Diálogo para que o usuário insira um comentário taxativo sobre o texto.
- (C) Como se tratam de dois parágrafos diferentes, apenas o primeiro será tachado por não haver continuidade da linha.
- (D) Todo o texto será tachado com a cor amarela no fundo, como se fosse um marcador de texto.

## LEGISLAÇÃO DE BARRA MANSA

#### QUESTÃO 16

Consoante a Lei Orgânica do Município de Barra Mansa, o plano diretor deverá compreender as seguintes fases, respeitadas as peculiaridades do Município:

- (A) estudo preliminar, diagnóstico prévio, diagnóstico definitivo, definição de diretrizes e instrumentação
- (B) estudo preliminar, diagnóstico, definição de diretrizes e instrumentação
- (C) estudo preliminar, diagnóstico, definição de diretrizes prévias, definição de diretrizes principais e instrumentação
- (D) apenas diagnóstico, definição de diretrizes e instrumentação

#### QUESTÃO 17

Sobre Administração Pública, de acordo com a Lei Orgânica do Município de Barra Mansa, analise as afirmativas a seguir:

- I. A Lei Orgânica expressamente prevê os princípios da legalidade, impessoalidade, moralidade e eficiência para a Administração Pública Direta, Indireta e Fundacional, de qualquer dos poderes do Município.
- II. A investidura em cargo ou emprego público depende de aprovação prévia em concurso público de provas ou de títulos, ressalvadas as nomeações para cargo em comissão declarados em lei de livre nomeação e exoneração.
- III. Os cargos em comissão e as funções de confiança devem ser exercidos, preferencialmente, por servidores ocupantes de cargo de carreira técnica ou profissional, nos casos e condições previstos em lei.

Assinale a opção CERTA:

- (A) Apenas uma assertiva é correta.
- (B) Apenas duas assertivas são corretas.
- (C) Todas as assertivas são corretas.
- (D) Todas as assertivas são incorretas.

#### QUESTÃO 18

Acerca dos bens públicos assinale a opção CORRETA:

- (A) Excepcionalmente o uso de bens municipais por terceiros poderá ser feito, sempre mediante concessão.
- (B) A aquisição de bens imóveis, por compra ou permuta, dependerá de prévia avaliação e autorização legislativa.
- (C) Excepcionalmente o uso de bens municipais por terceiros poderá ser feito, sempre mediante permissão.
- (D) Em nenhuma hipótese poderá ser permitido a particular, a título oneroso ou gratuito, conforme o caso, o uso do subsolo ou do espaço aéreo de logradouros públicos.

**QUESTÃO 19**

De acordo com a Lei Orgânica do Município de Barra Mansa, o Plano Diretor deverá ser revisto a cada período de:

- (A) 3 anos
- (B) 4 anos
- (C) 5 anos
- (D) 6 anos

**QUESTÃO 20**

Acerca das obras e serviços municipais, de acordo com a Lei Orgânica Municipal de Barra Mansa assinale a opção INCORRETA:

- (A) Ressalvadas as atividades de planejamento e controle, a Administração Municipal poderá desobrigar-se da realização material de tarefas executivas, recorrendo, sempre que conveniente, ao interesse público, à execução indireta, mediante concessão ou permissão, de serviço público ou de utilidade pública, verificando que a iniciativa privada esteja suficientemente desenvolvida e capacitada para seu desempenho.
- (B) A permissão de serviço público ou de utilidade pública, sempre a título precário, será outorgada por decreto, após edital de chamamento de interessados para escolha do melhor pretendente, garantida ampla divulgação.
- (C) O Município poderá retomar, sem indenização, os serviços permitidos ou concedidos, desde que executados em desconformidade com o ato ou contrato, bem como aqueles que se revelem insuficientes para o atendimento dos usuários.
- (D) Ressalvadas as atividades de planejamento e controle, a Administração Municipal poderá desobrigar-se da realização material de tarefas executivas, recorrendo, sempre que conveniente, ao interesse público, à execução indireta, sempre através de concessão, de serviço público ou de utilidade pública, verificando que a iniciativa privada esteja suficientemente desenvolvida e capacitada para seu desempenho.

**QUESTÃO 21**

Nos termos da Lei Orgânica do Município de Barra Mansa, sobre a política urbana assinale a opção CORRETA:

- (A) O direito de propriedade territorial urbana pressupõe o de construir, cujo exercício deverá ser autorizado pelo Poder Público, segundo os critérios que forem estabelecidos em lei municipal.
- (B) O direito de propriedade territorial urbana não pressupõe o de construir, cujo exercício deverá ser autorizado pelo Poder Público, segundo os critérios que forem estabelecidos na própria Lei Orgânica Municipal.
- (C) O direito de propriedade territorial urbana não pressupõe o de construir, cujo exercício deverá ser autorizado pelo Poder Público, segundo os critérios que forem estabelecidos em lei municipal.
- (D) O direito de propriedade territorial urbana não pressupõe o de construir, cujo exercício deverá ser autorizado pelo Poder Público, segundo os critérios que forem estabelecidos em decreto do chefe do poder executivo.

**QUESTÃO 22**

De acordo com a Lei Orgânica do Município de Barra Mansa, analise as afirmativas a seguir:

- I. É isento de imposto sobre a propriedade predial e territorial urbana o prédio ou terreno destinado à moradia do proprietário de pequenos recursos, que não possua outro imóvel, nos termos e no limite do valor que a lei fixar.
- II. O Município de Barra Mansa é uma unidade do território do Estado do Rio de Janeiro, com personalidade jurídica de direito público interno e autonomia política, administrativa e financeira, nos termos assegurados pelas Constituições Federal e Estadual e da Lei Orgânica.
- III. A criação, organização e supressão de distritos compete ao Município, observada a legislação estadual.

Assinale a opção VERDADEIRA:

- (A) Apenas uma assertiva está correta.
- (B) Apenas duas assertivas estão corretas.
- (C) Nenhuma assertiva está correta.
- (D) Todas as assertivas estão corretas.

**QUESTÃO 23**

Nos termos da Lei Orgânica do Município de Barra Mansa salvo disposição em contrário na Constituição Federal e na própria Lei Orgânica, as deliberações da Câmara Municipal e de suas comissões serão tomadas:

- (A) por maioria de votos, presente a maioria absoluta de seus membros
- (B) por dois terços de seus membros
- (C) por maioria de votos, presente dois terços
- (D) por maioria de votos, presente a maioria relativa seus membros

**QUESTÃO 24**

Sobre os Poderes públicos de acordo com a Lei Orgânica do Município de Barra Mansa, assinale a opção CORRETA:

- (A) O regime jurídico único dos servidores da administração pública direta, das autarquias e das fundações públicas será estabelecido em lei complementar.
- (B) O Vereador ocupante do cargo, emprego ou função pública municipal, salvo motivo de interesse público, é inamovível, de ofício, pelo tempo de duração de seu mandato.
- (C) O regime jurídico único dos servidores da administração pública direta, das autarquias e das fundações públicas será estabelecido em lei ordinária.
- (D) À família do servidor ou inativo falecido será concedido auxílio-funeral no valor correspondente a 2 (dois) salários mínimos regional.

### QUESTÃO 25

Consoante a Lei Orgânica do Município de Barra Mansa, sobre a saúde, assinale a opção CORRETA:

- (A) A Saúde é um direito de todos e dever do Poder Público, assegurado mediante políticas sociais, econômicas e ambientais que visem à eliminação do risco de doença e outros agravos e ao acesso universal e igualitário às ações e serviços para sua promoção, proteção e recuperação. O município prestará assistência médico-odontológica obrigatória na rede escolar municipal preferencialmente do ensino fundamental.
- (B) A Saúde é um direito de todos e dever do Poder Público, assegurado mediante políticas sociais, econômicas e ambientais que visem à eliminação do risco de doença e outros agravos e ao acesso universal e igualitário às ações e serviços para sua promoção, proteção e recuperação. O município prestará assistência médico-odontológica obrigatória em toda a rede escolar municipal.
- (C) A Saúde é um direito de todos e dever do Poder Público, assegurado mediante políticas sociais, econômicas e ambientais que visem à eliminação do risco de doença e outros agravos e ao acesso universal e igualitário às ações e serviços para sua promoção, proteção e recuperação. O município prestará assistência médico-odontológica obrigatória na rede escolar municipal preferencialmente do ensino fundamental e profissionalizante.
- (D) Não há previsão expressa de garantia ao dependente químico, de tratamento em estabelecimento especializado, obedecendo orientação do Conselho Municipal de Entorpecentes.

## CONHECIMENTOS ESPECÍFICOS

### QUESTÃO 26

O que um roteador usa para identificar a rede de destino de um pacote dentro de uma rede?

- (A) Endereço MAC
- (B) Endereço de rede
- (C) Endereço Novell
- (D) O nome da rede

### QUESTÃO 27

Que camada do modelo OSI é responsável pela determinação do caminho?

- (A) Camada de rede
- (B) Camada física
- (C) Camada de apresentação
- (D) Camada de transporte

### QUESTÃO 28

Voz sobre IP, ou VoIP é o roteamento de conversação humana usando a Internet ou qualquer outra rede de computadores. O protocolo que é usado nesse tipo de transmissão é:

- (A) TCP
- (B) TELNET
- (C) Ethernet
- (D) UDP

### QUESTÃO 29

Na figura 1, a resistência equivalente entre os pontos A e B é:

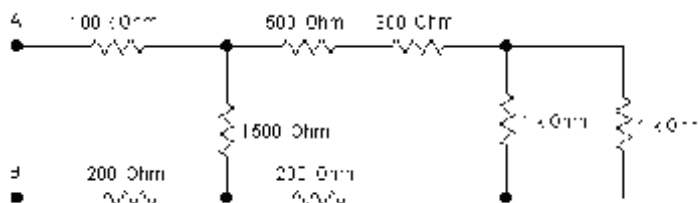


Figura 1

- (A) 500  $\Omega$
- (B) 2300  $\Omega$
- (C) 1050  $\Omega$
- (D) 4700  $\Omega$

### QUESTÃO 30

Observe a figura 2 e assinale a única opção CORRETA:

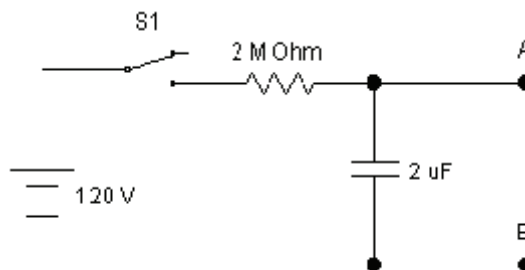


Figura 2

- (A) Considerando o capacitor inicialmente descarregado 1s após fechar a chave a corrente  $I_c$  será de 0 A.
- (B) Considerando o capacitor inicialmente descarregado 1s após fechar a chave a tensão  $V_{AB}$  será de aproximadamente 76V.
- (C) Considerando o capacitor inicialmente descarregado 1s após fechar a chave a tensão  $V_{AB}$  será de aproximadamente 40V.
- (D) Considerando o capacitor inicialmente descarregado 1s após fechar a chave a tensão  $V_{AB}$  será de aproximadamente 80V.

### QUESTÃO 31

Observe o circuito da figura 3 e analise as afirmativas:

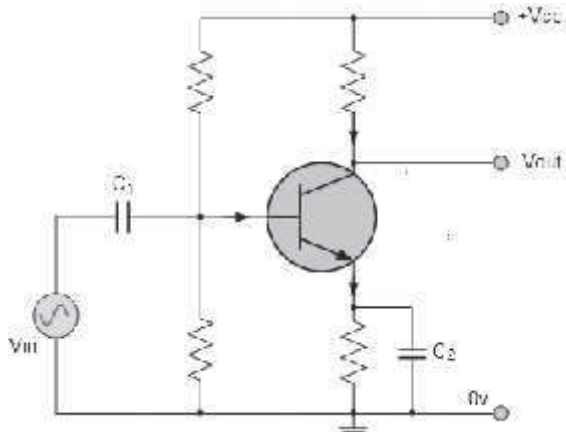


Figura 3

- I. Trata-se de amplificador emissor comum.
- II. A função do capacitor C1 é acoplar a componente DC presente em Vin.
- III. Sendo  $V_{in} = V \sin \omega t$  temos  $V_o = \beta \times V(\sin \omega t + \pi/2)$

Assinale a opção VERDADEIRA:

- (A) Somente I está correta.
- (B) Somente I e II estão corretas.
- (C) Somente II e III estão corretas.
- (D) Somente I e III estão corretas.

### QUESTÃO 32

O fator de potência sempre foi motivo de preocupação para aqueles que atuam na área elétrica. O baixo fator de potência causa sérios problemas às instalações elétricas.

Sobre o baixo fator de potência, analise as proposições a seguir:

- I. O baixo fator de potência causa sobrecarga nos cabos e transformadores.
- II. O baixo fator de potência causa diminuição da queda de tensão, redução no nível de iluminação e aumento nas contas de luz.
- III. A principal causa do baixo fator de potência nas indústrias são motores de indução subcarregados.
- IV. A instalação de lâmpadas fluorescentes diminui o problema do baixo fator de potência.

Assinale a única opção VERDADEIRA:

- (A) As proposições I e III estão corretas.
- (B) As proposições II e III estão corretas.
- (C) As proposições III e IV estão corretas.
- (D) Todas as proposições estão corretas.

### QUESTÃO 33

Em um gerador trifásico existem três enrolamentos separados fisicamente de  $120^\circ$  entre si, resultando em três tensões induzidas defasadas de  $120^\circ$ . Existem dois métodos comuns de se interligar as fases de um sistema trifásico: em estrela e em triângulo. Analise as proposições a seguir e marque a opção VERDADEIRA:

- I. Na ligação em estrela  $I_{fase} + I_{linha}$
  - II. Na ligação em estrela, a corrente no fio neutro é a soma vetorial das correntes de fase.
  - III. Na ligação em estrela:  $V_{linha} = \sqrt{2} \cdot V_{fase}$
  - IV. Na ligação em triângulo,  $V_{linha} = 3 \cdot V_{fase}$
- (A) Somente I e II estão corretas.
  - (B) Somente II e III estão corretas.
  - (C) Somente I e III estão corretas.
  - (D) Todas as proposições estão corretas.

### QUESTÃO 34

Observe a figura 4. O símbolo representado na figura 4 refere-se a:



Figura 4

- (A) Foto diodo
- (B) Diodo zener
- (C) Diodo Schottky
- (D) SCR

### QUESTÃO 35

Considere o circuito da figura 5.

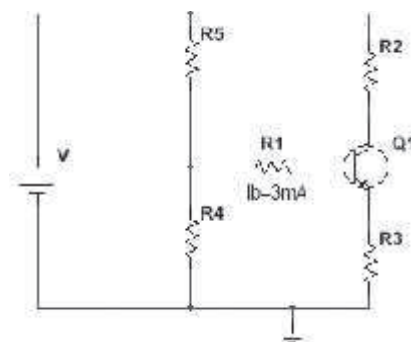


Figura 5

Dados:  
 $R_1=R_4=R_5=470\Omega$   
Q1:  
 $\beta=20$   
 $V_{CE0}=40V$   
 $I_{Cmax}=300mA$

Qual é a corrente no resistor R3?

- (A) 60Ma
- (B) 63mA
- (C) 300mA
- (D)  $V_{R3} = \frac{40}{R3}$

### QUESTÃO 36

Um forno elétrico consome 8A de uma fonte CC de 120V. Qual o valor máximo de uma corrente alternada capaz de produzir o mesmo efeito térmico?

- (A) 5,67A
- (B) 960A
- (C) 15A
- (D) 11,28A

### QUESTÃO 37

Observe circuito da figura 6 e analise as afirmativas:

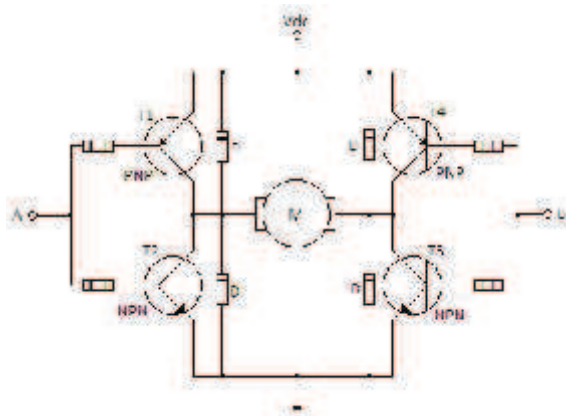


Figura 6

- I. Uma das finalidades do circuito é inverter a rotação de motores CC.
- II. A função dos diodos D é a proteção do motor.
- III. Os transistores T1 e T3 não podem operar simultaneamente pois um é PNP e o outro NPN.

Assinale a opção VERDADEIRA:

- (A) Somente I está correta.
- (B) Somente I e II estão corretas.
- (C) Somente II e III estão corretas.
- (D) Somente I e III estão corretas.

### QUESTÃO 38

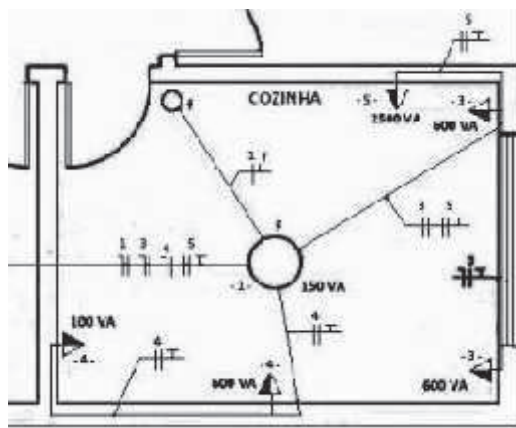
Considerando a lei 8666/93 analise as proposições e assinale a única opção CORRETA:

- I. As licitações para a execução de obras e para a prestação de serviços obedecerão à seguinte sequência: a) - projeto básico; b) - projeto executivo; c) execução das obras e serviços.
- II. O projeto executivo poderá ser desenvolvido concomitantemente com a execução das obras e serviços.
- III. As modalidades para obras e serviços de engenharia são: a) convite - até R\$ 80.000,00 (oitenta mil reais); b) tomada de preços - até R\$ 650.000,00 (seiscentos e cinquenta mil reais).

- (A) Somente I é verdadeira.
- (B) Somente I e II são verdadeiras.
- (C) Somente I e III são verdadeiras.
- (D) Somente II e III são verdadeiras.

### QUESTÃO 39

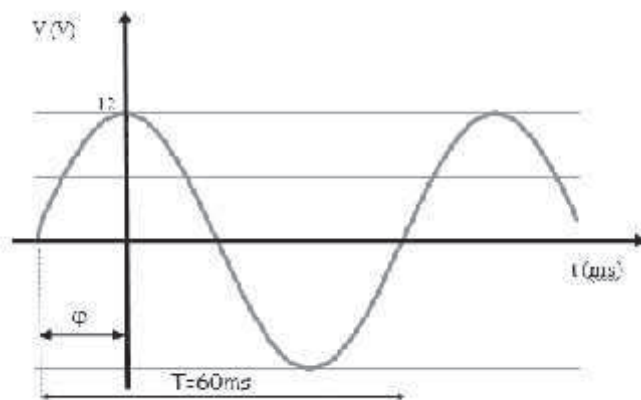
Observe o diagrama de instalação elétrica a seguir e assinale a única opção CORRETA:



- (A) A secção dos condutores do circuito 5 deve ser de 2,5mm<sup>2</sup> considerando a instalação alimentada em 127V.
- (B) Este ambiente dispõe de 3 TUE, 1 TUG e 1 TUP.
- (C) As tomadas do circuito 3 devem ser instaladas a uma altura h=30cm em relação ao piso.
- (D) Este ambiente dispõe de 4 TUE e 1 TUG.

### QUESTÃO 40

Observe o gráfico da tensão senoidal a seguir e analise as proposições:



- I. O valor eficaz da tensão é aproximadamente 8,51 volts.
- II. A frequência é de aproximadamente 16,67 Hz.
- III. O ângulo  $\omega$  vale 180°.
- IV. O valor de pico a pico da tensão é igual a 24 volts.

Assinale a opção VERDADEIRA:

- (A) Somente III e IV estão corretas.
- (B) Somente I, II e III estão corretas.
- (C) Somente I, II e IV estão corretas.
- (D) Todas as proposições estão corretas.