



Ministério da Educação
Universidade Federal do Triângulo Mineiro
Pró-Reitoria de Recursos Humanos

CONCURSO PÚBLICO

CARGO: TECNÓLOGO/FORMAÇÃO: LICENCIATURAS (Iturama)

EDITAL Nº 50/2016

PROVA OBJETIVA

LEIA ATENTAMENTE AS SEGUINTE INSTRUÇÕES

01. Você recebeu uma FOLHA DE RESPOSTAS e um CADERNO DE PROVA.
02. Confira seu nome, documento de identidade e número de inscrição e assine a FOLHA DE RESPOSTAS. Qualquer divergência chame o fiscal.
03. Não amasse, não dobre nem rasure a sua FOLHA DE RESPOSTAS.
04. A FOLHA DE RESPOSTAS não será substituída.
05. A duração da prova é de 4 (quatro) horas, incluindo o preenchimento da FOLHA DE RESPOSTAS.
06. Este caderno contém 40 (quarenta) questões seguidas de 4 (quatro) alternativas cada uma (A, B, C, D).
07. Neste momento confira este CADERNO DE PROVA com muita atenção, observando o total de questões e verificando se há falhas de impressão. Qualquer problema chame o fiscal.
08. Aguarde a autorização do Fiscal de Sala para iniciar a prova.
09. NÃO será permitido o uso de calculadoras e de aparelhos eletrônicos (telefones celulares, agenda eletrônica ou similares) ou qualquer material de consulta durante a realização da prova.
10. Leia cuidadosamente todas as questões e preencha a FOLHA DE RESPOSTAS, assinalando a alternativa escolhida com caneta esferográfica azul ou preta. Cubra toda a área da letra correspondente a cada resposta, conforme modelo abaixo:



11. Sua resposta NÃO será computada se houver marcação de mais de uma alternativa, emenda ou rasura.
12. Evite deixar questão sem resposta.
13. Ao término do preenchimento e após 2 (duas) horas do início da prova, caso tenha terminado a prova, entregue ao fiscal de sala SOMENTE o CARTÃO DE RESPOSTAS. O candidato poderá levar consigo o CADERNO DE PROVA.
14. Use as respostas do seu CADERNO DE PROVA para conferir seu desempenho a partir do gabarito oficial, que será disponibilizado no endereço eletrônico: www.uftm.edu.br
15. Até que você saia do prédio, todas as orientações continuam válidas.

BOA SORTE!

CONHECIMENTOS GERAIS**PORTUGUÊS**

Ao assistir as agressões verbais sofridas por Eduardo Cunha por manifestantes na sede da Polícia Federal em Curitiba, lembrei-me de Ettore Perrone, militar e político que empresta seu nome a uma via em Turim. Uma rua classicamente italiana como tantas outras, com construções centenárias cinza-amareladas, varandas e floreiras, não fosse uma pequena placa ao lado da porta de entrada do prédio de número 5, com o nome de Fulvio Croce.

Corria, em 1977, com grande repercussão pública, o processo criminal contra os líderes das brigadas vermelhas, que adotaram uma estratégia para deslegitimar o sistema judicial, considerado, por eles, aliado ao regime e por isso despedido da imparcialidade necessária: não constituíam advogados. Mais do que isso. Proíbiam com ameaças de morte os defensores nomeados pela justiça de os defenderem em juízo.

Para superar esse impasse, um grupo de advogados decidiu aceitar a convocação da Justiça, com a condição de simplesmente zelar pela observância do devido processo legal, sem apresentação de teses de mérito, para não criar um conflito com a postura dos representados. O principal símbolo desses defensores era o então presidente da “Ordem dos advogados” de Turim.

Croce atuava contra a sua vontade, mas realizava um sacrifício profissional de alto relevo em nome de um dos valores mais caros ao sistema jurídico: a imprescindibilidade do advogado, especialmente no âmbito de um processo criminal, que não concebe a realização da justiça, sem o direito de defesa. E possivelmente também imaginasse o risco que representava aquela decisão, que tragicamente acabou se concretizando. Em 28 de abril, o presidente da Ordine de Torino foi vítima de um atentado das “Brigatti Rossi”, tombando em frente ao número 5 da via Ettore Perrone, após ser atingido por disparos de uma pistola 7.62.

Esse episódio demonstra bem que o direito de defesa serve a propósitos muito superiores ao auxílio jurídico de um cidadão, encargo que por certo já se reveste de alta significação pública, um direito constitucionalmente assegurado como fundamental. O direito de defesa é garantia que transcende o interesse individual de quem ele circunstancialmente protege.

O direito de defesa interessa ao juiz indevidamente acusado de absolver ou condenar alguém por motivação pessoal ou política; tutela quem acusa para se defender de uma imputação de denúncia caluniosa im procedente, e para que os seus erros e excessos, que não raramente ocorrem, possam ser evitados; resguarda o jornalista, injustamente perseguido com violação ao sigilo da fonte; abriga o manifestante, que não pode ter seu legítimo direito de expressão criminalizado.

O direito de defesa é irrenunciável. Não por outro motivo, o Estado tem o dever de oferecer assistência jurídica a quem não possui condições financeiras. E, claro, interessa aos culpados, para que suas responsabilidades e punições sejam corretamente decididas pelo Poder Judiciário, pois essa é uma exigência indeclinável do Estado de Direito. É, portanto, um pressuposto de integridade do sistema judicial.

Deve-se, por isso, rechaçar qualquer forma de estigmatização da atuação legítima dos advogados criminais, pois o leigo em direito deve ter a perfeita compreensão de que a absolvição de uma pessoa culpada ou a prescrição de um crime não são produtos do direito de defesa, mas certamente da atuação precária das agências de investigação ou da negligência do sistema judicial.

O trabalho de todo advogado de defesa serve fundamentalmente para que o Estado, ao processar e punir quem comete um crime, exerça esse poder sem se desviar da legalidade, equiparando-se ao criminoso. Como diz o grande português Rui Cunha Martins, é falsa a ideia de que o Estado de direito seja salvo cada vez que o sistema penal pune um poderoso ou um convicto corrupto; por mais que custe à chamada “opinião”, o Estado de direito só é salvo se um poderoso ou um convicto corrupto são punidos no decurso de um devido processo legal; o contrário disso é populismo puro.

E não há devido processo legal sem respeito efetivo à plenitude do direito de defesa. O contrário disso é, sempre, injustiça.

(BREDA, J. Direito de defesa, como o de cunha, transcende interesse pessoal. Opinião. Folha de São Paulo, 01/11/2016)

1. A partir da leitura do texto, pode-se afirmar que o autor:
 - A. Apoia a atitude de manifestantes em relação aos advogados de defesa de Eduardo Cunha, na sede da Polícia Federal em Curitiba.
 - B. Esclarece por que o advogado de defesa é prescindível no decurso de um devido processo legal.
 - C. Reprova as agressões verbais sofridas pelos advogados de defesa de Eduardo Cunha, na sede da Polícia Federal em Curitiba.
 - D. Defende a condenação de pessoas como Eduardo Cunha, para que se garanta a integridade do sistema judicial.

2. O propósito comunicativo dominante no texto é:
 - A. elencar, de maneira organizada, argumentos favoráveis à posição de que o advogado de defesa constitui um dos elementos essenciais a um devido processo legal.
 - B. caracterizar, de forma ordenada, os diversos motivos pelos quais não se pode renunciar a um advogado de defesa, no decurso de um processo legal.
 - C. apontar, de maneira organizada, quais os riscos que se corre, ao renunciar ao direito de defesa, no desenrolar de um processo legal.
 - D. explicitar, de forma hierárquica, as diversas funções que exerce um advogado de defesa, ao atuar junto ao sistema judicial, num processo legal.

3. Os verbos em português expressam diferentes aspectos temporais. Marque a opção em que a função do verbo destacado está corretamente indicada entre parênteses:
 - A. “Corria, em 1977, com grande repercussão pública, o processo criminal contra os líderes das brigadas vermelhas...” (expressa um fato pontual no passado)
 - B. “Para superar esse impasse, um grupo de advogados decidiu aceitar a convocação da Justiça...” (expressa uma ação durativa no passado)
 - C. “Não por outro motivo, o Estado tem o dever de oferecer assistência jurídica a quem não possui condições financeiras.” (expressa um fato momentâneo)
 - D. “Croce atuava contra a sua vontade, mas realizava um sacrifício profissional de alto relevo...” (expressa um fato contínuo no passado)

4. Volte ao texto, releia os trechos a seguir e marque a opção na qual o elemento “que” desempenha uma função diferente da que exerce no trecho “Corria, em 1977, com grande repercussão pública, o processo criminal contra os líderes das brigadas vermelhas, que adotaram uma estratégia para deslegitimar o sistema judicial...”:
 - A. “E possivelmente também imaginasse o risco que representava aquela decisão, que tragicamente acabou se concretizando.”
 - B. “Esse episódio demonstra bem que o direito de defesa serve a propósitos muito superiores ao auxílio jurídico de um cidadão...”
 - C. “O direito de defesa é garantia que transcende o interesse individual de quem ele circunstancialmente protege.”
 - D. “... tutela quem acusa para se defender de uma imputação de denúncia caluniosa im procedente, e para que os seus erros e excessos, que não raramente ocorrem, possam ser evitados.”

5. Observe as afirmações a respeito dos elementos linguísticos empregados no texto e julgue se estão certas ou erradas, de acordo com a norma culta:

I – No trecho “... para deslegitimar o sistema judicial, considerado, por eles, aliado ao regime e por isso **despido** da imparcialidade necessária...”, a palavra destacada está empregada conotativamente.

II – No fragmento “essa é uma exigência indeclinável do Estado de Direito. É, **portanto**, um pressuposto de integridade do sistema judicial.”, a conjunção sublinhada tem valor semântico de explicação.

III – A concordância do verbo haver, em “E não **há** devido processo legal sem respeito efetivo à plenitude do direito de defesa.” se justifica pelo mesmo motivo que em “**Houve** momentos de pânico durante a apresentação”.

IV – A regência do verbo “oferecer” em “O direito de defesa é irrenunciável. Não por outro motivo, o Estado tem o dever de **oferecer** assistência jurídica a quem não possui condições financeiras.”, é a mesma do verbo “**ensinar**” em “Se lhe **ensinassem** um ofício, o rapaz poderia trabalhar e ajudar no sustento da família”.

V – A colocação pronominal em próclise, no trecho “Esse episódio demonstra bem que o direito de defesa serve a propósitos muito superiores ao auxílio jurídico de um cidadão, encargo que por certo já **se** reveste de alta significação pública...” é facultativa, pois o pronome poderia também ser colocado depois do verbo.

Assinale a alternativa que apresenta a sequência **CORRETA**:

- A. E – E – C – C – E
- B. C – C – E – E – E
- C. E – C – E – C – C
- D. C – E – E – C – C

6. Leia novamente o trecho “**A**o assistir as agressões verbais sofridas por Eduardo Cunha por manifestantes na sede da Polícia Federal em Curitiba, lembrei-me de Etorre Perrone, militar e político que empresta seu nome a uma via em Turim”, observando atentamente o valor da preposição “a”, em destaque. Em seguida, assinale a alternativa em que a preposição “a” destacada assume esse mesmo valor:

- A. “O direito de defesa interessa **a**o juiz indevidamente acusado de absolver ou condenar alguém por motivação pessoal ou política...”
- B. “...resguarda o jornalista, injustamente perseguido com violação **a**o sigilo da fonte...”
- C. “O trabalho de todo advogado de defesa serve fundamentalmente para que o Estado, **a**o processar e punir quem comete um crime, exerça esse poder sem se desviar da legalidade...”
- D. “...construções centenárias cinza-amareladas, varandas e floreiras, não fosse uma pequena placa **a**o lado da porta de entrada do prédio de número 5, com o nome de Fulvio Croce.”

7. Volte ao texto e releia o fragmento “O direito de defesa é irrenunciável. Não por outro motivo, o Estado tem o dever de oferecer assistência jurídica a quem não possui condições financeiras. E, claro, interessa aos culpados, para que suas responsabilidades e punições sejam corretamente decididas pelo Poder Judiciário, pois essa é uma exigência indeclinável do Estado de Direito. É, portanto, um pressuposto de integridade do sistema judicial.” Em relação à tessitura desse fragmento, pode-se afirmar que:

- A. ocorre retomadas anafóricas que sustentam a progressão temática.
- B. ocorre a repetição de vocábulos que funcionam como conectores.
- C. há paralelismo sintático que garante a clareza e a coesão textual.
- D. há uma nominalização que assegura o encadeamento das ideias.

8. Sobre a função da pontuação num texto, assinale a alternativa em que se justifica, de acordo com a norma culta, corretamente o emprego da pontuação nos trechos a seguir:
- A. Em “Croce atuava contra a sua vontade, mas realizava um sacrifício profissional de alto relevo em nome de um dos valores mais caros ao sistema jurídico: a imprescindibilidade do advogado”, os dois pontos servem para indicar um elemento catafórico.
 - B. No fragmento “Para superar esse **impasse**, um grupo de advogados decidiu aceitar a convocação da Justiça, com a condição de simplesmente zelar pela observância do devido processo legal...”, as vírgulas servem para separar uma oração adjetiva anteposta à principal.
 - C. No trecho “...por mais que custe à chamada '**opinião**', o Estado de direito só é salvo se um poderoso ou um convicto corrupto são punidos no decurso de um devido processo legal”, as aspas foram utilizadas para marcar uma hesitação.
 - D. No enunciado “Em 28 de abril, o presidente da Ordine de Torino foi vítima de um atentado das '**Brigatti Rossi**', **tombando** em frente ao número 5 da via Ettore Perrone...”, a vírgula foi usada para separar uma oração reduzida de participípio.
9. Na oração “...por mais que custe à chamada “opinião”, o Estado de direito só é salvo se um poderoso ou um convicto corrupto são punidos no decurso de um devido processo legal...”, a ocorrência do acento grave justifica-se, de acordo com a norma culta, porque
- A. o verbo “custe” pede a preposição “a”, e a expressão que o segue exige artigo feminino.
 - B. o termo “opinião” funciona como complemento do verbo empregado na oração.
 - C. a preposição une-se a um artigo em decorrência da regência do verbo.
 - D. o termo regente e o termo regido exigem a anteposição de um artigo feminino.
10. A função sintática que o termo destacado desempenha, no trecho “...lembrei-me de Etorre Perrone, militar e político que empresta seu nome a uma via em Turim”, é a mesma do termo em negrito na alternativa:
- A. “Proíbiam com ameaças de morte **os defensores** nomeados pela justiça de os defenderem em juízo.”
 - B. “E possivelmente também imaginasse **o risco** que representava aquela decisão, que tragicamente acabou se concretizando.”
 - C. “ Não por outro motivo, o Estado tem o dever de oferecer assistência jurídica **a quem** não possui condições financeiras.”
 - D. “... o leigo em direito deve ter **a perfeita compreensão** de que a absolvição de uma pessoa culpada ou a prescrição de um crime não são produtos do direito de defesa...”

LEGISLAÇÃO

11. Considerando as disposições constitucionais, assinale a alternativa **CORRETA**:

- A. Aos servidores titulares de cargos efetivos da União, dos Estados, do Distrito Federal e dos Municípios, incluídas suas autarquias e fundações, é assegurado regime de previdência de caráter distributivo e solidário.
- B. Os servidores titulares de cargos efetivos da União, dos Estados, do Distrito Federal e dos Municípios, incluídas suas autarquias e fundações serão aposentados, compulsoriamente, com proventos integrais ao tempo de contribuição, aos 70 (setenta) anos de idade, ou aos 75 (setenta e cinco) anos de idade, na forma de lei complementar.
- C. É permitida a adoção de requisitos e critérios diferenciados para a concessão de aposentadoria aos servidores portadores de deficiência ou que exerçam atividades de risco, somente.
- D. Ao servidor ocupante, exclusivamente, de cargo em comissão declarado em lei de livre nomeação e exoneração, bem como de outro cargo temporário, ou de emprego público, aplica-se o regime geral de previdência social.

12. De acordo com o Plano de Carreira dos Cargos Técnico-Administrativos em Educação, Lei n. 11.091/05, assinale a alternativa **INCORRETA**:

- A. Considera-se plano de carreira o conjunto de princípios, diretrizes e normas que regulam o desenvolvimento profissional dos servidores titulares de cargos que integram determinada carreira, constituindo-se em instrumento de gestão do órgão ou entidade;
- B. Caberá à Instituição Federal de Ensino avaliar bianualmente a adequação do quadro de pessoal às suas necessidades, propondo ao Ministério da Educação, se for o caso, o seu redimensionamento, consideradas, entre outras, as demandas institucionais e individuais dos servidores.
- C. A gestão dos cargos do Plano de Carreira observará a avaliação do desempenho funcional dos servidores, como processo pedagógico, realizada mediante critérios objetivos decorrentes das metas institucionais, referenciada no caráter coletivo do trabalho e nas expectativas dos usuários.
- D. O desenvolvimento do servidor na carreira dar-se-á, exclusivamente, pela mudança de nível de capacitação e de padrão de vencimento mediante, respectivamente, Progressão por Capacitação Profissional ou Progressão por Mérito Profissional.

13. De acordo com o Decreto n. 5.707/06,

I – São instrumentos da Política Nacional de Desenvolvimento de Pessoal tanto o plano anual de capacitação e seu respectivo relatório de execução, como o sistema de gestão por competência.

II – Entende-se por capacitação o processo transitório e deliberado de aprendizagem, com o propósito de contribuir para o desenvolvimento de competências pessoais por meio do desenvolvimento de competências institucionais;

III - Após cada quinquênio de efetivo exercício, o servidor poderá solicitar ao dirigente máximo do órgão ou da entidade, onde se encontrar em exercício, licença remunerada, por até três meses, para participar de ação de capacitação, não podendo ser parcelada.

IV - Uma das diretrizes da Política Nacional de Desenvolvimento de Pessoal é oferecer oportunidades de requalificação aos servidores redistribuídos.

Está **INCORRETO** o que se afirma somente em:

- A. I e III.
- B. II e III.
- C. II e IV.
- D. Todas estão incorretas.

14. Maria, servidora pública federal, recusou-se a atualizar seus dados cadastrais quando solicitada. Nos termos da Lei n. 8.112/90 e considerando que a servidora é reincidente em falta punida com a mesma penalidade, a ação disciplinar prescreverá em:

- A. 180 dias.
- B. 1 ano.
- C. 2 anos.
- D. 5 anos.

15. Com base na Lei no 9.784/99, assinale a alternativa **CORRETA**:

- A. Os atos do processo administrativo dependem de forma determinada.
- B. Somente não podem ser objeto de delegação a edição de atos de caráter normativo, a decisão de recursos administrativos e as matérias de competência exclusiva do órgão ou autoridade.
- C. A Administração deve revogar seus próprios atos, quando eivados de vício de legalidade, e pode anulá-los por motivo de conveniência ou oportunidade, respeitados os direitos adquiridos.
- D. Terá prioridade na tramitação, em qualquer órgão ou instância, os procedimentos administrativos em que figure como parte, ou interessado, pessoa com idade igual ou superior a 70 (setenta) anos.

16. De acordo com a Lei n. 8.666/93 e suas alterações, é dispensável a licitação, **EXCETO**:

- A. Quando não acudirem interessados à licitação anterior e essa, justificadamente, não puder ser repetida sem prejuízo para a Administração, mantidas, neste caso, todas as condições preestabelecidas.
- B. Para contratação de profissional de qualquer setor artístico, diretamente ou através de empresário exclusivo, desde que consagrado pela crítica especializada ou pela opinião pública.
- C. Para o fornecimento de bens e serviços, produzidos ou prestados no País, que envolvam, cumulativamente, alta complexidade tecnológica e defesa nacional, mediante parecer de comissão especialmente designada pela autoridade máxima do órgão.
- D. Para a aquisição ou contratação de produto para pesquisa e desenvolvimento, limitada, no caso de obras e serviços de engenharia, a 20% (vinte por cento) de R\$ 1.500.000,00 (um milhão e quinhentos mil reais).

17. Maria, João e José são servidores públicos federais. A primeira, Maria, permitiu que seu cunhado, que não é servidor público, utilizasse veículo integrante do acervo patrimonial da entidade à qual é vinculada, sem a observância das formalidades legais ou regulamentares aplicáveis à espécie. O segundo, João, deixou de praticar, indevidamente, ato de ofício. Por fim, o terceiro, José, utilizou, em obra particular, máquinas e equipamentos de propriedade da entidade à qual está vinculado.

Os mencionados servidores praticaram os seguintes atos de improbidade e poderão estar sujeitos às seguintes penas:

- A. Maria praticou ato que causa prejuízo ao Erário; João, ato que atenta contra os Princípios da Administração Pública; e José, ato que importa enriquecimento ilícito, cujas suspensões dos direitos políticos podem ser de cinco a oito anos, três a cinco anos e oito a dez anos, respectivamente.
- B. Maria e João praticaram atos que causam prejuízo ao Erário; e José, ato que importa enriquecimento ilícito, todos devendo, portanto, promover o ressarcimento integral do dano.
- C. Maria e José praticaram atos que causam prejuízo ao Erário, que podem gerar o pagamento de multa civil de até duas vezes o valor do dano; e João, ato que importa enriquecimento ilícito, que pode gerar o pagamento de multa civil de até três vezes o valor do acréscimo patrimonial.
- D. Maria praticou ato que atenta contra os Princípios da Administração Pública; João, ato que causa prejuízo ao Erário; e José, ato que importa enriquecimento ilícito, todos podendo, portanto, perder a função pública.

18. Sobre o Decreto n. 1.171/94, que aprovou o Código de Ética Profissional do Servidor Público Civil do Poder Executivo Federal, analise as seguintes afirmações:

I - A Comissão de Ética é encarregada de orientar e aconselhar sobre a ética profissional do servidor, no tratamento com as pessoas e com o patrimônio público, competindo-lhe conhecer concretamente de imputação ou de procedimento susceptível de censura.

II - As penas aplicáveis ao servidor público pela Comissão de Ética são a de censura e suspensão.

III - Toda ausência injustificada do servidor de seu local de trabalho é fator de desmoralização do serviço público.

IV - A publicidade de qualquer ato administrativo constitui requisito de eficácia e moralidade, ensejando sua omissão comprometimento ético contra o bem comum, imputável a quem a negar, ressalvados os casos preservados em processo previamente declarado sigiloso.

Está **INCORRETO** o que se afirma somente em:

- A. II.
- B. II e III.
- C. III e IV.
- D. Todas estão corretas.

19. Sobre a Lei de Acesso à Informação, Lei n. 12.527/11 e sua regulamentação, Decreto n. 7.724/12, analise as seguintes afirmações:

I - Não serão atendidos pedidos de acesso à informação desproporcionais ou desarrazoados, podendo, no entanto, ser genéricos.

II - São vedadas quaisquer exigências relativas aos motivos determinantes da solicitação de informações de interesse público.

III - Constitui conduta ilícita que enseja responsabilidade do agente público ou militar divulgar, permitir a divulgação, acessar ou permitir acesso indevido à informação classificada em grau de sigilo, ou à informação pessoal.

IV - A informação em poder dos órgãos e entidades públicas poderá ser classificada como ultrassecreta, secreta ou reservada, cujos prazos máximos de restrição de acesso à informação são de 25 (vinte e cinco), 15 (quinze) e 5 (cinco) anos, respectivamente.

V - São subordinados ao regime da lei citada os órgãos públicos integrantes da administração direta dos Poderes Executivo, Legislativo, incluindo as Cortes de Contas, e Judiciário e do Ministério Público, excluindo-se as autarquias, as fundações públicas, as empresas públicas e as sociedades de economia mista.

Está **CORRETO** o que se afirma somente em:

- A. III.
- B. II, III e IV.
- C. III e V.
- D. Todas estão corretas.

20. De acordo com a Lei n. 8.112/90, dentre os deveres do servidor, constam, **EXCETO**:

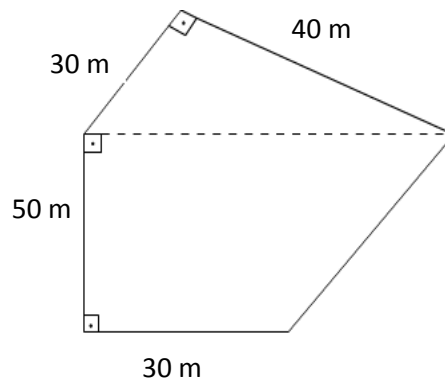
- A. Exercer com zelo e dedicação as atribuições do cargo e ser leal às instituições a que servir.
- B. Observar as normas legais e regulamentares e cumprir as ordens superiores, salvo quando manifestamente ilegais.
- C. Atender com presteza ao público em geral, prestando as informações requeridas, ressalvadas as protegidas por sigilo.
- D. Promover, sempre que possível, manifestação de apreço no recinto da repartição, de forma a valorizar colegas e subordinados hierárquicos.

CONHECIMENTOS ESPECÍFICOS

21. O gráfico da função $f(x) = mx + n$ passa pelos pontos $A(-1,-1)$ e $B(4,14)$. Analisando a função e seus pontos, é **CORRETO** afirmar que:

- A. $m - n = 3$
- B. $m + n = 5$
- C. $m = 2$
- D. $n^3 = 6$

22. Considere o terreno ilustrado a seguir e suas respectivas medidas:



A área correspondente ao terreno é:

- A. 2600 m^2
- B. 2100 m^2
- C. 2900 m^2
- D. 2700 m^2

23. Lançam-se simultaneamente dois dados não viciados, a probabilidade de que a soma dos resultados obtidos seja nove é:

- A. $1/36$
- B. $2/36$
- C. $3/36$
- D. $4/36$

24. Um técnico de laboratório precisava preparar 250 mL de um determinado composto diluído em água na concentração 0,5% (g mL^{-1}). Ele pesou 0,25 g do composto e diluiu em 250 mL de água. Após esse procedimento, percebeu que cometeu um erro. O procedimento para corrigir tal solução, mantendo-se a concentração requerida é:

- A. adicionar 250 mL de água.
- B. adicionar 1,25 g de composto.
- C. adicionar 1,00 g do composto.
- D. adicionar 1,00 g do composto e 250 mL de água.

25. Uma amostra de uma substância pura, X, teve algumas de suas propriedades determinadas. Todas as alternativas apresentam propriedades que são úteis para identificar essa substância, **EXCETO**:

- A. Solubilidade em água
- B. Temperatura de ebulição
- C. Temperatura de fusão
- D. Massa da amostra

26. Quando um líquido se encontra em equilíbrio com seu vapor, devem-se cumprir as condições:

- I. Não transferência de moléculas entre o líquido e o vapor;
- II. A pressão de vapor tem um valor único;
- III. Os processos: líquido a vapor e vapor a líquido processam-se com a mesma velocidade.
- IV. A concentração do vapor depende do tempo.

As condições acima que são consideradas **CORRETAS**, são:

- A. I e II
- B. I, II e III
- C. II e III
- D. III e IV

27. Um homem percorre 12,0 Km, de sua casa ao seu trabalho, pilotando sua moto, com consumo médio de 30,0 Km L⁻¹ de gasolina. Sabendo que a gasolina é constituída por um octano de densidade 0,80 Kg L⁻¹, que apresenta um calor de combustão de 11,5 Kcal g⁻¹, a quantidade de energia liberada na combustão completa da gasolina consumida nesse percurso é aproximadamente:

- A. 5,2 . 10³ Kcal
- B. 2,3 . 10³ Kcal
- C. 3,7 . 10³ Kcal
- D. 2,9 . 10³ Kcal

28. A segurança no laboratório é extremamente importante, pois é um local de trabalho onde se manipulam substâncias nocivas, que podem ocasionar sérios acidentes. Para evitá-los, o laboratório deve apresentar adequados equipamentos de proteção coletiva (EPC) e o laboratorista deve estar corretamente trajado com equipamentos de proteção individual (EPI). Dentre as seguintes alternativas, os materiais que **NÃO** são considerados EPI são:

- A. capelas de exaustão e lava-olhos.
- B. abafadores auriculares e luvas de látex.
- C. máscaras com filtros para gás e óculos de segurança.
- D. capacetes e luvas térmicas.

29. Propriedades coligativas são propriedades das soluções que dependem do número de partículas dispersas nas soluções e independem da natureza da partícula do soluto. A pressão osmótica é considerada uma propriedade coligativa e consiste na pressão que deve ser exercida sobre a solução, a fim de barrar ou dificultar a passagem do solvente de uma solução mais diluída para uma solução mais concentrada, que ocorre através de uma membrana semipermeável. Considerando os seguintes compostos completamente dissociados em água, na mesma concentração molar e temperatura.

- I. NaCl
- II. Sacarose
- III. $AlCl_3$
- IV. HCl

Assinale a alternativa que apresenta, em ordem crescente, a pressão osmótica das soluções formadas pelas substâncias acima:

- A. $I = II = III = IV$
- B. $II < I = IV < III$
- C. $II < III = IV < I$
- D. $III < I < IV < II$

30. Em relação à primeira lei da termodinâmica, analise as afirmativas abaixo:

- I. A energia interna de um sistema corresponde à soma das energias cinética e potencial das partículas que constituem um gás.
- II. Se o volume de um sistema (como um gás) é mantido constante, todo o calor recebido é convertido em trabalho, pois, nesse caso, não há variação da energia interna do sistema.
- III. Na prática não é possível que uma máquina térmica apresente 100% de eficiência, ou seja, uma máquina térmica real não é capaz de converter todo o calor recebido para trabalho.
- IV. Um processo adiabático é aquele em que o calor não pode entrar ou sair do sistema em função de um isolamento térmico. Assim a única troca possível de energia entre o sistema e o ambiente é através de trabalho.

Em relação às afirmações, estão corretas **EXCETO**:

- A. II
- B. I
- C. III
- D. IV

31. Em relação às técnicas básicas de laboratório e à utilização adequada de procedimentos, vidrarias e instrumentos, é **CORRETO** afirmar que:
- A. Na titulação faz o uso de bureta e erlenmeyer.
 - B. Na filtração a vácuo utiliza-se kitassato e funil de Büchner.
 - C. A secagem de sólidos é feita em estufa ou mufla.
 - D. O preparo de soluções padrões deve ser feito em béquer ou balão volumétrico.

32. Sobre espelhos esféricos, julgue as afirmativas a seguir:

1. Independente da posição que um objeto esteja de um espelho convexo, sua imagem será sempre ampliada e virtual.
2. Um feixe de luz que passa pelo centro de curvatura tem sua trajetória inalterada após ser refletido por um espelho esférico.
3. Os espelhos côncavos não apresentam imagens invertidas (de cabeça para baixo), pois essa é uma característica dos espelhos convexos.
4. A imagem produzida por um espelho côncavo pode ser ampliada ou reduzida em função da distância que o objeto esteja do espelho.

Marque a alternativa que julga corretamente em Verdadeiro (V) ou Falso (F) os itens acima:

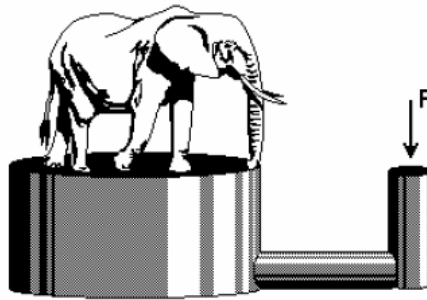
- A. 1-V, 2-V, 3-F, 4-F.
- B. 1-F, 2-V, 3-V, 4-V.
- C. 1-V, 2-V, 3-F, 4-V.
- D. 1-F, 2-F, 3-F, 4-V.

33. Há 4 bilhões de anos, a superfície da Terra estaria coberta por grande quantidade de água [...] chamada caldo primordial. Essa massa líquida era rica em moléculas inorgânicas e continha em solução os gases que constituíam a atmosfera daquela época (vapor d'água, amônia, metano, hidrogênio, sulfeto de hidrogênio e gás carbônico). Sob a ação do calor e da radiação ultravioleta, vindo do Sol, e de descargas elétricas, oriundas das tempestades, as moléculas presentes no caldo primordial combinaram-se quimicamente” (Adaptado de: Junqueira LC, Carneiro J. *Biologia Celular e Molecular*. 8ª ed. Rio de Janeiro: Guanabara Koogan, 2011).

Na década de 50, Stanley L. Miller, supervisionado por Harold Urey, ambos da Universidade de Chicago, projetou um aparelho capaz de recriar, artificialmente, a atmosfera terrestre primitiva citada no texto. Esse experimento é considerado um marco histórico nas pesquisas a respeito da origem da vida, pois:

- A. conseguiu refutar a hipótese prebiótica, predominante naquela época.
- B. comprovou que moléculas orgânicas podem ser sintetizadas sem a participação de seres vivos.
- C. demonstrou que o caldo primordial continha outros gases em solução, diferentes daqueles que se pensavam.
- D. conseguiu sintetizar proteínas de alta complexidade.

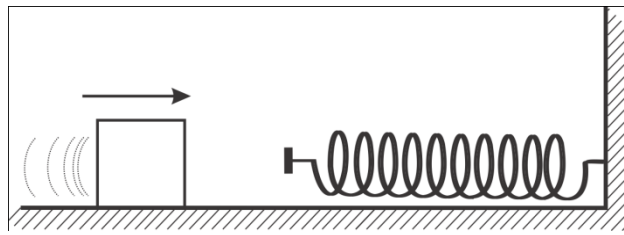
34. Um adestrador quer saber o peso de um elefante. Utilizando uma prensa hidráulica, consegue equilibrar o elefante sobre um pistão de 2000 cm^2 de área, exercendo uma força vertical F equivalente a 200 N , de cima para baixo, sobre o outro pistão da prensa, cuja área é igual a 25 cm^2 . Considerando a aceleração da gravidade como 10 m/s^2 .



O peso do elefante determinado pelo adestrador é de:

- A. 1200 kg
 - B. 1600 kg
 - C. 2200 kg
 - D. 1800 kg
35. As células eucariontes apresentam duas partes morfológicamente bem distintas: citoplasma, envolto pela membrana plasmática, e o núcleo, envolto pelo envoltório nuclear. Além disso, uma característica importante das células eucariontes é sua riqueza de membranas, formando compartimentos que separam os diversos processos metabólicos existentes. A partir do texto lido e de seus conhecimentos, julgue as afirmativas a seguir em verdadeiras (V) ou falsas (F) e, após, assinale a alternativa **CORRETA**:
- 1. O nucléolo apresenta maior tamanho quando as células são ativas no processo de síntese de proteínas.
 - 2. Nas mitocôndrias, a quantidade de cristas mitocondrias está intimamente relacionada com a quantidade de ATP produzido.
 - 3. As cadeias de polipéptidos sintetizadas nos polirribossomos acoplados às membranas do retículo endoplasmático rugoso são transferidas para o interior das cisternas após o término do processo de tradução.
 - 4. Cloroplastos são envolvidos por uma única membrana da qual partem lamelas que formam os tilacoides, que são estruturas que apresentam, na sua membrana, os fotossistemas I e II, implicados com a fotossíntese.
 - 5. O complexo de Golgi, dentre suas muitas funções, é responsável pela destinação e exportação corretas de macromoléculas.
- A. 1 – V, 2 – F, 3 – V, 4 – F, 5 – V
 - B. 1 – F, 2 – V, 3 – V, 4 – V, 5 – F
 - C. 1 – V, 2 – V, 3 – F, 4 – F, 5 – V
 - D. 1 – V, 2 – V, 3 – F, 4 – V, 5 – F

36. Um corpo de massa igual a 2,5 kg e velocidade constante de 12 m s^{-1} choca-se com uma mola de constante elástica 2250 N m^{-1} , conforme apresentado pela figura abaixo.



Desprezando os atritos, marque a opção que corresponda a máxima deformação sofrida pela mola.

- A. 90 cm
B. 15 cm
C. 40 cm
D. 13 cm
37. Em condições favoráveis de geração de energia elétrica, o custo do consumo em residências no estado de Minas Gerais, incluindo o imposto de circulação de mercadorias (ICMS), é aproximadamente R\$ 0,70 por quilowatt-hora (kWh). Admite-se que em uma residência, onde moram duas pessoas, um chuveiro elétrico fica ligado diariamente por 30 minutos na posição inverno cuja potência é 4500 W. Marque a opção que corresponde ao valor da economia mensal dessa residência, caso o chuveiro estivesse na posição verão, cuja potência é 2100 W, em vez da posição inverno, sendo utilizado durante o mesmo tempo.
- A. R\$ 50,40
B. R\$ 22,05
C. R\$ 25,20
D. R\$ 47,25
38. Espermiogênese inclui todos os eventos que envolvem a transformação de espermatogônias em espermatozoides. Por outro lado, ovogênese é o processo pelo qual a ovogônia se diferencia em ovócitos maduros. A respeito desses processos, assinale a alternativa **INCORRETA**:
- A. o processo meiótico que ocorre em cada um desses processos garante a variabilidade genética e o número haploide de cromossomos dos gametas.
B. considerando a espécie humana, quatro espermatozoides serão originados a partir de uma espermatogônia do tipo B.
C. nas mulheres, a maturação dos ovócitos inicia-se antes do nascimento e continua após a puberdade.
D. a zona pelúcida e as células foliculares associadas ao ovócito secundário são retiradas desse último no momento da ovulação e permanecem no ovário a fim de garantir a formação do corpo lúteo.

39. A pequena dimensão das células e dos componentes da matriz extracelular faz com que a visualização dessas estruturas dependa do uso de microscópios. No entanto, é necessário que os espécimes biológicos sejam preparados adequadamente para tal finalidade. A respeito disso, as afirmativas abaixo estão corretas, **EXCETO**:

- A. após a fixação, o material biológico é diafanizado e desidratado, nessa ordem.
- B. o xilol é utilizado após a desidratação, sendo responsável pelo processo de diafanização dos tecidos ou órgãos.
- C. artefatos técnicos são todos os espaços artificiais ou outras distorções dos cortes produzidos pelo processamento histológico.
- D. o processo de inclusão corresponde à etapa na qual os órgãos ou tecidos são imersos em parafina, por exemplo.

40. Meiose é o processo de divisão celular no qual uma célula-mãe ($2n$) origina quatro células-filhas (n) geneticamente diferentes entre si e diferente da célula-mãe. A respeito desse processo, julgue as afirmativas a seguir em verdadeiras (V) ou falsas (F) e, após, assinale a alternativa **CORRETA**:

- 1. As cromátides-irmãs são separadas durante a Anáfase I.
 - 2. A Prófase I é essencial para que ocorra a permuta gênica entre cromossomos homólogos.
 - 3. Em um organismo $2n=4$ cromossomos, o número de cromossomos em Telófase I e Telófase II é o mesmo, ou seja, $n=2$.
 - 4. Os quiasmas são essenciais para que as cromátides irmãs, durante a Anáfase II, sejam corretamente separadas para os pólos opostos da célula.
 - 5. O processo de sinapse inicia-se durante o Zigóteno da Prófase I e, no Paquíteno, o complexo sinaptômico está totalmente terminado. Tal fato auxilia no processo de *crossing over*.
- A. 1 – V, 2 – V, 3 – V, 4 – V, 5 – F
 - B. 1 – F, 2 – F, 3 – F, 4 – F, 5 – F
 - C. 1 – V, 2 – F, 3 – F, 4 – V, 5 – V
 - D. 1 – F, 2 – V, 3 – V, 4 – F, 5 – V

FOLHA DE RESPOSTAS

(RASCUNHO)

01	02	03	04	05	06	07	08	09	10
11	12	13	14	15	16	17	18	19	20
21	22	23	24	25	26	27	28	29	30
31	32	33	34	35	36	37	38	39	40

ATENÇÃO:

AGUARDE AUTORIZAÇÃO PARA VIRAR O

CADERNO DE PROVA.