

LÍNGUA PORTUGUESA

TEXTO 1

UFRJ



Coordenadoria de Comunicação da UFRJ

Em muitos momentos da história as professoras e os professores foram poderosas forças civilizatórias contra pesadas nuvens que pareciam turvar o futuro. E agiram com o que poderiam melhor fazer em termos de docência: criando condições para universalizar o esclarecimento crítico e assegurar meios para que cada ser humano tivesse plena possibilidade de uso crítico da razão para entender e transformar o mundo.

Vivemos um desses momentos em que o irracionalismo parece se capilarizar por toda a sociedade, situação evidenciada nas investidas contra a secularização e a laicidade da educação pública. No dia de hoje, quando comemoramos o Dia das Professoras e dos Professores, celebramos todas e todos aquelas/es que se dedicaram (e se dedicam!) à ciência, à arte, à cultura, à tecnologia como expressões humanas para o bem-viver dos povos. E isso exigiu (e exige!) práxis, coragem, alteridade e emocionante dignidade das gerações anteriores e das atuais que seguem iluminando o mundo com a razão. (...)

Trechos adaptados de CARTA da Reitoria da Universidade Federal do Rio de Janeiro, de 15 de outubro de 2016, alusiva ao dia dos professores. <https://ufrj.br/noticia/2016/10/15/carta-da-reitoria-da-ufrj-em-homenagem-professoras-e-professores>

1. São diversas as marcações nesses fragmentos selecionados do texto da CARTA da Reitoria que ilustram e firmam sua concepção crítica e progressista relativamente ao processo histórico, ao tempo presente, à função sócio-histórica dos educadores e à missão civilizatória da educação. Assinale a alternativa que apresenta um trecho do texto em que fica evidente a preocupação com a expansão de ideias conservadoras em decorrência das relações indevidas entre o poder político e administrativo do Estado e o pensamento e as práticas religiosas.

- A) Em muitos momentos da história as professoras e os professores foram poderosas forças civilizatórias contra pesadas nuvens que pareciam turvar o futuro.
- B) Vivemos um desses momentos em que o irracionalismo parece se capilarizar por toda a sociedade, situação evidenciada nas investidas contra a secularização e a laicidade da educação pública.

- C) Criando condições para universalizar o esclarecimento crítico e assegurar meios para que cada ser humano tivesse plena possibilidade de uso crítico da razão para entender e transformar o mundo.
- D) E isso exigiu (e exige!) práxis, coragem, alteridade e emocionante dignidade das gerações anteriores e das atuais que seguem iluminando o mundo com a razão.
- E) No dia de hoje, quando comemoramos o Dia das Professoras e dos Professores, celebramos todas e todos aquelas/es que se dedicaram (e se dedicam!) à ciência, à arte, à cultura, à tecnologia como expressões humanas para o bem-viver dos povos.

2. Relativamente ao verso “criando condições para universalizar o esclarecimento crítico”, assinale a alternativa com o antônimo da expressão em destaque.

- A) Estreitar.
- B) Generalizar.
- C) Globalizar.
- D) Ampliar.
- E) Alargar.

3. “celebramos todas e todos aquelas/es que se dedicaram (e se dedicam!) à ciência, à arte, à cultura, à tecnologia como expressões humanas para o bem-viver dos povos.”

Considerando a sequência de itens, em destaque, corretamente precedidos do sinal indicativo da crase, podemos afirmar que, quanto a sua regência, o verbo dedicar apresenta-se como:

- A) transitivo direto.
- B) intransitivo.
- C) bitransitivo.
- D) transitivo indireto.
- E) intransitivo indireto.

TEXTO 2

Este é um fragmento do artigo “Foucault, as Palavras e as Coisas”, de Fran Alavina, publicado em setembro último, no blog OUTRAS PALAVRAS. Leia-o, atentamente, e responda às questões propostas a seguir.

“Assim, quando em uma Democracia, as palavras e seus sentidos — que são um bem comum, cotidiano e simbólico de todos, posto que pertencem ao povo, que age delimitando e estabelecendo novos sentidos — são forçadas a mudar pelo arbítrio de um, ou de um grupo particular, sabemos que há algo fora da normalidade democrática. Usurpações de poder nunca se restringem apenas à esfera institucional mais imediata. Se o poder se faz pelo discurso, de modo que o próprio discurso é um elemento de poder, o discurso é o poder que se faz não apenas sobre os falantes, mas também se exerce sobre o próprio discurso, isto é, se exerce também sobre as palavras e os termos, que são a unidade mínima de todo discurso. O comando discursivo é a voz do poder; e o silêncio, o signo da obediência: consentida ou imposta.”

Fran Alavina.

<http://outraspalavras.net/brasil/foucault-as-palavras-e-as-coisas/>

4. Conforme a autora, há algo fora da normalidade democrática quando:
- o povo age, delimitando e estabelecendo novos sentidos para as palavras.
 - o cotidiano e o simbólico deixam de ser um bem comum.
 - ocorre uma imposição que modifica as palavras e seus significados.
 - novos sentidos simbólicos são forçados a mudar.
 - a esfera institucional mais imediata não restringe o poder.
5. “Se o poder se faz pelo discurso, de modo que o próprio discurso é um elemento de poder, o discurso é o poder que se faz não apenas sobre os falantes, mas também se exerce sobre o próprio discurso (...)”

Se tivéssemos que reescrever esse trecho do TEXTO 2, a fim de dar-lhe maior clareza e coesão, mediante o uso adequado dos recursos disponíveis na língua, deveríamos adotar a redação da alternativa:

- O próprio discurso é por onde o poder se faz, de tal modo que este não se faz apenas sobre os falantes, mas também se exerce sobre aquele.
 - Se o poder é exercido com o discurso, que é, portanto, um elemento de poder, logo este não se faz apenas pelo discurso, mas também sobre os falantes.
 - O discurso é um instrumento de poder que atua não apenas sobre a comunidade de falantes da língua, mas também sobre seus próprios elementos constituintes.
 - Se o que constitui o exercício do poder é feito sobre os falantes por intermédio do discurso, este também se exerce sobre ele mesmo.
 - O poder que se exerce sobre os falantes encontra no discurso, que é ele próprio um instrumento de poder que não apenas se faz sobre os falantes, mas sobre ele mesmo.
6. Assinale a alternativa que explica corretamente o uso do ponto e vírgula e da vírgula neste período.
- “O comando discursivo é a voz do poder; e o silêncio, o signo da obediência (...)”
- O ponto e vírgula separa orações subordinadas, ligadas pela conjunção “e”, que têm sujeitos diferentes e já apresentam vírgula; a vírgula sinaliza uma pausa estilística.
 - Ambos, o ponto e vírgula e a vírgula, foram igualmente empregados para separar orações coordenadas.
 - O ponto e vírgula marca uma pausa estilística prolongada; a vírgula sinaliza a supressão do termo ‘discursivo’.
 - O ponto e vírgula separa orações coordenadas, ligadas pela conjunção “e”, que têm sujeitos diferentes e já apresentam vírgula; a vírgula sinaliza a supressão do verbo ser.
 - O ponto e vírgula separa orações coordenadas que têm sujeitos diferentes; a vírgula sinaliza a supressão do verbo e do termo ‘discursivo’.

TEXTO 3

SUJEITO INDIRETO

Quem dera eu achasse um jeito
de fazer tudo perfeito,
feito a coisa fosse o projeto
e tudo já nascesse satisfeito.
Quem dera eu visse o outro lado,
o lado de lá, lado meio,
onde o triângulo é quadrado
e o torto parece direito.
Quem dera um ângulo reto.
Já começo a ficar cheio
de não saber quando eu falto,
de ser, mim, indireto sujeito.

Paulo Leminski. Toda Poesia, 2013, P.205.

7. Nesse poema, claramente, Paulo Leminski enfrenta a ‘desordem’ da realidade e projeta sua provocativa utopia crítico-poética por meio de inversões. Assinale a alternativa cujos versos fazem referências invertidas a aspectos gramaticais de nossa língua.
- Quem dera eu achasse um jeito de fazer tudo perfeito,
 - de não saber quando eu falto, de ser, mim, indireto sujeito.
 - Quem dera um ângulo reto.
 - Quem dera eu visse o outro lado, o lado de lá, lado meio,
 - onde o triângulo é quadrado e o torto parece direito.
8. Ao utilizar os verbos *achasse, fosse, nascesse, visse*, todos flexionados no pretérito imperfeito do subjuntivo, o poeta quis expressar:
- imposição.
 - possibilidade.
 - insegurança.
 - dúvida.
 - convicção.
9. Assinale a alternativa em cujo verso há um advérbio.
- feito a coisa fosse o projeto
 - de ser, mim, indireto sujeito.
 - e o torto parece direito.
 - onde o triângulo é quadrado
 - de fazer tudo perfeito,

TEXTO 4

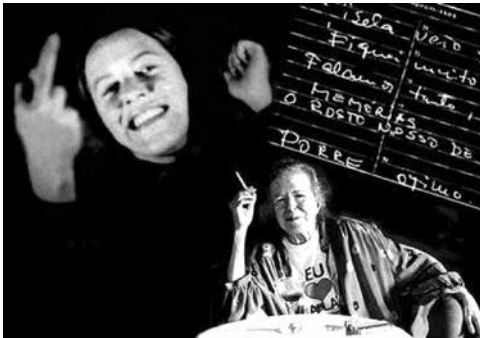
ONDA CONSERVADORA

“Se a mobilização social pela redemocratização do país trouxe com a Constituição de 1988 um paradigma democrático e de respeito aos direitos humanos, a onda conservadora que se formou nos últimos anos traz a proposta de uma sociedade em que predomina o interesse das grandes empresas sobre o dos cidadãos, do privado sobre o público, do individualismo sobre os interesses coletivos, da competição sobre a solidariedade, da intolerância sobre a valorização da diversidade, da busca pela eliminação do adversário transformando-o em inimigo.”

Fragmento do editorial ONDA CONSERVADORA, de **Silvio Caccia Bava**, Le Monde Diplomatique Brasil, 22 de outubro de 2016
<http://www.diplomatique.org.br/editorial.php?edicao=112>

10. Quanto à tipologia textual, o parágrafo dado é:
- A) parcialmente descritivo.
 - B) descritivo.
 - C) parcialmente injuntivo.
 - D) narrativo.
 - E) argumentativo.
11. No trecho "(...) em que predomina o **interesse** das grandes empresas sobre o dos cidadãos, do privado sobre o público, do individualismo sobre os interesses coletivos, da competição sobre a solidariedade, da intolerância sobre a valorização da diversidade (...)", o termo em destaque é retomado/substituído:
- A) pelo artigo definido "o" que antecede a palavra "público".
 - B) pela expressão "grandes empresas".
 - C) pela expressão "interesses coletivos".
 - D) pela expressão "a valorização da diversidade".
 - E) pelo artigo definido "o" que antecede a expressão "dos cidadãos".
12. Assinale a alternativa em que não há palavra proparoxítona.
- A) Redemocratização do país.
 - B) Paradigma democrático.
 - C) Nos últimos anos.
 - D) Do privado sobre o público.
 - E) Da intolerância sobre a valorização da diversidade.

TEXTO 5



Fonte: Angelfire

Hermética, obscena, escandalosa, amargurada. Da juventude boêmia na capital paulistana (1) a velhice retirada no interior, foram muitos os adjetivos que se derramaram sobre Hilda Hilst ao longo de sua vida. Dona de uma obra extensa e extremamente complexa, (2) a escritora transformou seu fazer literário num lugar de confluência entre extremos opostos, radicalizando de maneira única (3) a experiência do leitor, fosse na poesia, no teatro ou na prosa ficcional.

O pesquisador Adam Morris acredita que era a obscenidade da condição humana que fascinava e espantava Hilda; uma obscenidade que é ignorada pela maioria das pessoas por meio do consumo. "O homem moderno da sociedade capitalista vive uma mentira, e Hilda não queria isso", afirma. "O obsceno não é pornográfico. O pornográfico é essa ignorância vaidosa. O obsceno é a confrontação com a parte reprimida da vida e por isso o obsceno tem a ver com a sexualidade, ainda que seja muito mais do que o sexo".

Fragmento adaptado de UMA DÉCADA SEM HILDA HILST, de Amanda Massuela, Revista CULT, fevereiro de 2014
<http://revistacult.uol.com.br/home/2014/02/uma-decada-sem-hilda-hilst/>

13. O pesquisador Adam Morris acredita que era a obscenidade da condição humana que **fascinava** e **espantava** Hilda; (...)

Assinale a alternativa que apresenta as palavras capazes de substituir os termos em destaque nesse trecho do TEXTO 5, respectivamente, sem que haja alteração de sentido.

- A) Hipnotizava e paralisava.
 - B) Aturdia e coagia.
 - C) Cegava e atormentava.
 - D) Encantava e assustava.
 - E) Desestabilizava e apavorava.
14. *Hermética, obscena, escandalosa, amargurada.*
- Esses são alguns dos adjetivos "que se derramaram sobre Hilda Hilst", conforme anota a autora do original do TEXTO 5, adaptado para este exame.
- Com base no texto dado, assinale a alternativa em que figura uma sequência com um substantivo, um advérbio, uma preposição e um pronome, respectivamente.
- A) Extremamente – moderno – o – não.
 - B) Obra – extremamente – entre – seu.
 - C) Extensa – que – ou – por.
 - D) Ignorada – lugar – uma – da.
 - E) Pornográfico – mais – e – isso.
15. Marque a alternativa em que figura a sequência correta quanto ao emprego do sinal indicativo da crase nos termos destacados e numerados no primeiro parágrafo do TEXTO 5.
- A) (1) a; (2) à; (3) à.
 - B) (1) a; (2) a; (3) à.
 - C) (1) a; (2) a; (3) a.
 - D) (1) à; (2) a; (3) a.
 - E) (1) à; (2) à; (3) à.

TEXTO 6

CANTO II DOS POEMAS AOS HOMENS DO NOSSO TEMPO, DE HILDA HILST

II

Amada vida, minha morte demora.
 Dizer que coisa ao homem,
 Propor que viagem? Reis, ministros
 E todos vós, políticos,
 Que palavra além de ouro e treva
 Fica em vossos ouvidos?
 Além de vossa RAPACIDADE
 O que sabeis
 Da alma dos homens?
 Ouro, conquista, lucro, logro
 E os nossos ossos
 E o sangue das gentes
 E a vida dos homens
 Entre os vossos dentes.

http://www.hildahilst.com.br/cpweb0022_servidorwebfacil.com/obras.php?categoria=4&id=53

16. O uso intensivo dos versos interrogativos revela uma estratégia poética que pretende expressar:
- A) dúvida e insegurança.
 - B) arrogância e incerteza.
 - C) conformismo e culpa.
 - D) descrença e revolta.
 - E) desafio e fraqueza.

17. Nos versos:

*“Além de vossa RAPACIDADE
O que sabeis
Da alma dos homens?”*

A palavra posta em destaque pela própria autora, embora inusual, não é um neologismo, mas um termo vernáculo, que nomeia a característica de quem tem propensão a ou costume de roubar.

Assinale, dentre as alternativas a seguir, outro verso que expressa a mesma ideia.

- A) Amada vida, minha morte demora.
- B) Propor que viagem? Reis, ministros
- C) E todos vós, políticos,
- D) Que palavra além de ouro e treva
- E) Ouro, conquista, lucro, logro

TEXTO 7

QUESTÃO DE PONTUAÇÃO

Todo mundo aceita que ao homem cabe pontuar a própria vida: que viva em ponto de exclamação (dizem: tem alma dionisíaca);

viva em ponto de interrogação (foi filosofia, ora é poesia);
viva equilibrando-se entre vírgulas e sem pontuação (na política):
o homem só não aceita do homem que use a só pontuação fatal:
que use, na frase que ele vive,
o inevitável ponto final.

João Cabral de Melo Neto. *Museu de tudo e depois.*
Rio de Janeiro: Nova Fronteira, 1988.

18. Nesse belíssimo poema, João Cabral estabelece relações entre as atitudes e escolhas humanas diante da vida e os sinais de pontuação. Para tanto, o poeta usa uma figura de linguagem. Assinale a alternativa que a apresenta.

- A) Metáfora.
- B) Anacoluto.
- C) Metonímia.
- D) Pleonasma.
- E) Silepse.

19. Em relação aos versos *“que use, na frase que ele vive, o inevitável ponto final.”*, é correto afirmar que se referem, poética e respectivamente, a:

- A) frase e ponto.
- B) individualismo e drama.
- C) vida e morte.
- D) arrogância e fé.
- E) coragem e ilusão.

20. No verso *“viva equilibrando-se entre vírgulas”*, o verbo em destaque refere-se a/recupera o termo:

- A) vida.
- B) filosofia.
- C) poesia.
- D) interrogação.
- E) homem.

LEGISLAÇÃO

21. A estabilidade no serviço público é um direito constitucional, que encontra fundamento no Princípio da Impessoalidade da Administração Pública. Trata-se de uma garantia do servidor, aprovado em estágio probatório, contra as arbitrariedades da Administração. Carla, servidora pública federal há um ano, nomeada para o cargo de provimento efetivo em virtude de concurso público, encontra-se em estágio probatório. Nos termos da Constituição Federal, Carla vai adquirir a estabilidade:

- A) após dois anos de efetivo exercício.
- B) após dois anos da nomeação.
- C) após três anos de efetivo exercício.
- D) após três anos da nomeação.
- E) após cinco anos de efetivo exercício.

22. A Lei nº 8.112/90 define a remuneração como vencimento do cargo efetivo, acrescido de vantagens pecuniárias permanentes estabelecidas em lei. A fixação do valor da remuneração dos servidores demanda a edição de lei, observada a iniciativa privativa em cada caso. Com base no conceito de remuneração apresentado na Lei nº 8.112/90, bem como na Constituição Federal de 1988, assinale a alternativa correta.

- A) Não é assegurada a isonomia de vencimentos para cargos e atribuições iguais ou semelhantes do mesmo Poder, ou entre servidores dos Três Poderes, ressalvadas as vantagens de caráter individual e as relativas à natureza ou ao local de trabalho.
- B) O servidor perderá a remuneração do dia em que faltar ao serviço, mesmo com motivo justificado.
- C) A remuneração jamais será objeto de arresto, sequestro ou penhora.
- D) Salvo por imposição legal ou mandado judicial, nenhum desconto incidirá sobre a remuneração ou provento.
- E) O servidor pode receber remuneração inferior ao salário mínimo.

23. Vicente é servidor público federal e há um ano utiliza recursos e materiais da repartição para realizar atividades particulares. Descoberto pela chefia imediata, ele foi convocado para prestar esclarecimentos. Apesar de ter pedido desculpas e explicado que cometera tal infração por necessidade, não ficou isento do processo administrativo disciplinar, instaurado para apurar a ilegalidade cometida por ele. A Comissão já concluiu os trabalhos e, agora, precisa decidir qual pena será aplicada ao servidor. Nos termos da Lei nº 8.112/90, assinale a alternativa que contém a pena que deverá ser aplicada a Vicente.

- A) Demissão.
- B) Advertência.
- C) Suspensão.
- D) Transferência.
- E) Disponibilidade.

24. Danilo, cidadão brasileiro, deseja obter informações constantes de um processo de licitação instaurado na UFRJ para contratar empresa responsável pela segurança na Universidade. Ao recorrer à Administração, recebeu a informação de que não poderia ter vista dos autos, pois todo o processo de licitação é sigiloso e que a Universidade não se subordinava à Lei nº 12.527/11, que regula o aces-

so à informação. Em relação ao caso, é correto afirmar que a UFRJ agiu:

- A) corretamente, pois não está subordinada à Lei de Acesso à Informação.
- B) corretamente, pois, sendo dotada de autonomia assegurada pela Constituição Federal, pode decidir quais processos são sigilosos, sem considerar a legislação que trata especificamente do assunto.
- C) corretamente, pois todos os processos de licitação são sigilosos.
- D) corretamente, pois, por ser considerada uma empresa pública sem fins lucrativos, não se subordina a nenhuma lei.
- E) incorretamente, uma vez que, nos termos da Lei nº 12.527/11, deveria conceder a Danilo a vista do processo de licitação.
- 25.** Mário, estudante de Direito, dedica-se à realização de vários concursos públicos, pois seu objetivo é tornar-se servidor público federal. Um dos itens que constam no conteúdo programático dos editais dos concursos a que Mário concorre como candidato é relativo aos direitos e garantias fundamentais consagrados na Constituição Federal de 1988. Acerca desse assunto, assinale a alternativa correta.
- A) É livre a manifestação do pensamento, e permitido o anonimato, em qualquer caso.
- B) No caso de eminente perigo público, a autoridade competente poderá usar de propriedade particular, assegurado ao proprietário indenização ulterior, mesmo se não houver dano.
- C) É livre o exercício de qualquer trabalho, ofício ou profissão, mesmo se não atendidas as qualificações profissionais que a lei estabelecer.
- D) A criação de associações e, na forma da lei, a de cooperativas dependem de autorização, e não é vedada a interferência estatal em seu funcionamento.
- E) A casa é asilo inviolável do indivíduo, ninguém podendo penetrar sem consentimento do morador, salvo em caso de flagrante delito ou desastre, ou para prestar socorro, ou, durante o dia, por determinação judicial.
- 26.** “Ao batizar a Constituição cidadã a carta promulgada em 5 de outubro de 1988, o presidente da Assembleia Nacional Constituinte, deputado Ulysses Guimarães, resumiu o espírito do texto constitucional: assegurar aos brasileiros direitos sociais essenciais ao exercício da cidadania e estabelecer mecanismos para garantir o cumprimento de tais direitos. Anos depois, são diversos os reflexos desse esforço dos constituintes na sociedade brasileira, em especial no mundo do trabalho, que passou a contar com direitos trabalhistas essenciais inéditos no texto constitucional e hoje incorporados ao cotidiano das relações formais de trabalho”.
- Assinale a alternativa correta quanto aos direitos dos trabalhadores urbanos e rurais, de acordo com o art. 7º da Constituição Federal de 1988.
- A) A garantia de salário, que pode ser inferior ao mínimo, para os que percebem remuneração variável.
- B) O décimo terceiro salário com base em um terço da remuneração integral.
- C) O seguro-desemprego, em caso de desemprego voluntário.

- D) A remuneração do serviço extraordinário superior, no mínimo, em trinta por cento à do normal.
- E) O gozo de férias anuais remuneradas com, pelo menos, um terço a mais do que o salário normal.

- 27.** Sofia é professora da UFRJ e faz parte da Comissão de Ética Pública, instaurada para analisar os casos que envolvem conduta ética no âmbito da Administração e divulgar o Código de Ética Profissional do Servidor Público Civil do Poder Executivo Federal. De acordo com o referido Código, assinale a opção correta quanto às regras deontológicas a serem observadas e divulgadas por Sofia em seu trabalho na Comissão de Ética Pública.
- A) A moralidade na Administração Pública se limita à distinção entre o bem e o mal, e não pode ser acrescida da ideia de que o fim é sempre o bem comum.
- B) O trabalho desenvolvido pelo servidor público perante a comunidade deve ser entendido como acréscimo ao seu próprio bem-estar, já que, como cidadão integrante da sociedade, o êxito desse trabalho pode ser considerado como seu maior patrimônio.
- C) Não é dever fundamental do servidor público comunicar imediatamente a seus superiores todo e qualquer ato ou fato contrário ao interesse público.
- D) O servidor deve prestar toda a sua atenção a ordens superiores, legais ou ilegais, velando atentamente por seu cumprimento, e, assim, evitando a conduta negligente.
- E) Não é dever fundamental do servidor facilitar a fiscalização de todos os atos ou serviços por quem de direito.
- 28.** Vânia é servidora pública federal há dez anos, investida no cargo de Administradora na UFRJ. Com vasta experiência em processos de licitação e contratos, Vânia, representante da Administração Pública, precisa contratar profissional especializado a fim de restaurar as obras de arte e os bens de valor histórico do Museu Nacional da Universidade. Trata-se de um trabalho de natureza singular, com profissional de notória especialização. De acordo com a Lei nº 8.666/93, para essa contratação, a licitação:
- A) é exigível, na modalidade de tomada de preços.
- B) é exigível, na modalidade de convite.
- C) é dispensável.
- D) é inexigível, se não houver possibilidade de competição.
- E) é inexigível, mesmo se houver possibilidade de competição.
- 29.** Jonas, servidor público da UFRJ, cometeu ato de improbidade administrativa e foi demitido mediante processo administrativo disciplinar. Pelo fato de não concordar com a pena de demissão, Jonas contratou um advogado para interpor recurso administrativo a ser analisado pelo Reitor, autoridade competente que proferiu a decisão de demitir o servidor. Entretanto, na ausência do Reitor, a decisão do recurso foi delegada ao Pró-Reitor de Pessoal.

De acordo com a Lei nº 9.784/99, que regula o processo administrativo no âmbito da Administração Pública Federal, assinale a alternativa correta quanto ao caso descrito.

- A) O ato é válido, pois a decisão de recursos administrativos pode ser objeto de delegação.
 - B) O ato é nulo, pois não cabe recurso na demissão por improbidade administrativa.
 - C) O ato é nulo, pois só cabe recurso no âmbito do Poder Judiciário.
 - D) O ato é válido, pois, na verdade, somente o Pró-Reitor de Pessoal tem competência para decidir recursos administrativos oriundos de demissão.
 - E) O ato é nulo, pois a decisão de recursos administrativos não pode ser objeto de delegação.
- 30.** Segundo Maria Sylvia Zanella Di Pietro, "Administração Indireta é o conjunto de pessoas jurídicas, de direito público ou privado, criadas por lei, para desempenhar atividades assumidas pelo Estado, seja como serviço público, seja a título de intervenção no domínio econômico".

Assinale a alternativa correta, quanto à Administração Pública Indireta.

- A) Somente por lei específica poderá ser criada autarquia e autorizada a instituição de empresa pública.
- B) Somente por lei complementar poderá ser criada autarquia e autorizada a instituição de empresa pública.
- C) Compõem a Administração Indireta, no direito positivo brasileiro, somente as autarquias e as empresas públicas.
- D) Compõem a Administração Indireta, no direito positivo brasileiro, somente as sociedades de economia mista.
- E) A autarquia pode ser criada por lei específica ou por lei complementar.

CONHECIMENTOS ESPECÍFICOS

- 31.** A eletricidade teve origem na pesquisa de corpos carregados com cargas elétricas. Esses corpos atraem ou repelem outros de acordo com a polaridade que possuem. Nesse contexto, assinale a alternativa **INCORRETA**.
- A) Quando dois corpos de polaridades opostas são colocados próximos um ao outro, o campo eletrostático se concentra na região compreendida entre eles.
 - B) Uma carga elétrica é capaz de realizar trabalho ao deslocar uma outra carga por atração ou repulsão.
 - C) A quantidade de carga elétrica que um corpo possui é determinada pela diferença entre o número de prótons e o número de elétrons que o corpo contém.
 - D) A soma das diferenças de potencial de todas as cargas do campo eletrostático é conhecida como força eletromotriz (fem).
 - E) A capacidade de uma carga realizar trabalho é chamada de Coulomb.

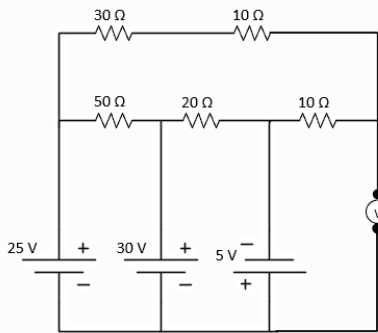
- 32.** Os circuitos magnéticos estão cada vez mais presentes no nosso dia a dia, principalmente nos sistemas de comunicações, e muitas vezes nem percebemos que eles existem. Nesse contexto, assinale a alternativa correta.
- A) Eletroímãs de formas diferentes geralmente apresentam o mesmo valor de relutância.
 - B) Em uma bobina, a tensão induzida é inversamente proporcional ao número de espiras e diretamente proporcional à intensidade de fluxo magnético.
 - C) A Lei de Ohm para os circuitos magnéticos relaciona entre si através de uma equação: o fluxo magnético, a força magnetomotriz e a relutância.
 - D) Materiais ferromagnéticos possuem baixa permeabilidade.
 - E) A relutância é inversamente proporcional à permissividade.
- 33.** Em eletricidade, há duas modalidades de corrente em uso: a corrente contínua e a corrente alternada. Dentre as alternativas a seguir, assinale a **INCORRETA**.
- A) O valor eficaz ou rms de uma onda senoidal alternada não corresponde à mesma quantidade de corrente ou tensão contínua capaz de produzir a mesma potência de aquecimento.
 - B) O valor de pico é o valor máximo V_M ou I_M . É aplicado tanto ao pico negativo quanto ao positivo. O valor de pico-a-pico (p-p) também pode ser especificado e corresponde ao dobro do valor de pico quando os picos positivo e negativo são simétricos.
 - C) O valor médio corresponde à média aritmética sobre todos os valores numa onda senoidal para um ciclo. O meio ciclo é usado para a média, uma vez que, sobre um ciclo completo, o valor médio seria zero.
 - D) Uma onda senoidal de tensão ou de corrente alternada possui vários valores instantâneos ao longo do ciclo, desta forma, podem ser especificados os valores de pico, médio ou o valor quadrático médio, também chamado de rms (*root-mean-square*) ou valor eficaz. Estes valores se aplicam tanto à corrente quanto à tensão.
 - E) A corrente contínua pode ser obtida da corrente alternada através de um processo chamado retificação.
- 34.** Existem diversos dispositivos eletrônicos utilizados em eletrônica de potência, dos quais um dos mais versáteis é o SCR (retificador controlado de silício). Dentre suas características, pode-se afirmar que:
- A) algumas áreas mais comuns de aplicação para os SCRs são as de controle de relés, circuitos de retardo de tempo, fontes de potência reguladas, controles de motor e circuitos de proteção.
 - B) é um dispositivo de três camadas (pnp ou npn), com três terminais (ânodo, cátodo e porta).
 - C) só há um método para desligar um SCR, que é a técnica de comutação forçada.
 - D) não suportam altos valores de corrente da ordem de grandeza de centenas ampères.
 - E) recentemente tem sido utilizado como amplificador de potência em fornos de micro-ondas.

35. Dos diversos tipos de diodos empregados atualmente, existe um que possui características diferentes de qualquer outro, pois ele possui uma região de resistência negativa. Nessa região, o aumento da tensão nos terminais do dispositivo reduz a corrente. Trata-se do diodo:
- A) Zener.
 - B) Schottky.
 - C) Túnel.
 - D) Varicap.
 - E) Fotodiodo.
36. Os transistores bipolares de junção foram desenvolvidos, na década de 50, pelos cientistas William Shockley, John Bardeen e Walter H. Brattain e, hoje, estão cada vez mais presentes nos equipamentos eletrônicos que utilizamos. Sem eles, a nossa sociedade, como conhecemos, não existiria. Nesse contexto, assinale a alternativa **INCORRETA**.
- A) A corrente de emissor de um transistor é sempre a maior corrente, enquanto a corrente da base é sempre a menor.
 - B) A seta do símbolo do transistor define o sentido eletrônico do fluxo de corrente no emissor, definindo, assim, o sentido das outras correntes do dispositivo.
 - C) Para se ter certeza de que um transistor opera dentro de seu nível máximo de potência, deve-se simplesmente encontrar o produto da tensão coletor-emissor pela corrente de coletor e compará-lo com o valor especificado.
 - D) A corrente de coletor possui duas componentes: a corrente de portadores majoritários e a de portadores minoritários (também chamada de corrente de fuga).
 - E) Na região de corte, as junções base-emissor e base-coletor de um transistor são ambas polarizadas reversamente.
37. Analise as alternativas a seguir e assinale a alternativa correta.
- A) A corrente máxima para um JFET é chamada de I_{DSS} e ocorre quando $V_{GS} < 0V$.
 - B) A corrente mínima para um JFET ocorre no *pinch-off* (constricção) definido por $V_{GS} > V_P$.
 - C) O relacionamento entre a corrente de dreno e a tensão porta-fonte de um JFET é linear e definido pela equação de Shockley.
 - D) O JFET pode ser utilizado como um resistor de tensão controlada devido a uma sensibilidade específica da impedância fonte-dreno à tensão porta-fonte.
 - E) Há somente um tipo de MOSFET comercializado atualmente: o tipo intensificação, pois o depleção se mostrou inviável comercialmente e teve cancelada sua produção.
38. Com o avanço da tecnologia, diversos novos componentes semicondutores são criados e implementados nos equipamentos eletrônicos que tanto facilitam a vida das pessoas. Alguns desses componentes são citados, a seguir, com uma breve descrição. Nesse contexto, assinale a alternativa correta.
- A) O diodo Shockley é um diodo de três camadas pnp com dois terminais externos.
 - B) O sentido de condução de um diodo Zener é oposto ao da seta no símbolo, e a tensão Zener possui a mesma polaridade de um diodo com polaridade direta.
 - C) Diodos que emitem luz (LEDs) o fazem sob condições de polarização direta, por isso necessitam de 0,7V para uma melhor emissão.
 - D) O DIAC é essencialmente um diodo Shockley que pode disparar em qualquer sentido.
 - E) A tensão limiar é de aproximadamente 0,3V para os diodos de silício e 0,7V para os diodos de germânio.
39. Uma bateria é conectada a uma resistência no valor de $11,5 \Omega$, obtendo uma corrente i_1 . A esta bateria, ligam-se em paralelo mais duas idênticas e a corrente passa a ter o valor de 0,25A. Considerando que a resistência interna das baterias é $1,5 \Omega$, assinale o valor da corrente i_1 .
- A) 0,5 A
 - B) 3,25 A
 - C) 1 A
 - D) 0,23 A
 - E) 0,75 A
40. O circuito interno de um gerador possui 3 resistores em paralelo nos valores de 24Ω , 20Ω e 20Ω , e corrente total de 20A. A potência do gerador é de:
- A) 0,37 Kw
 - B) 60 Kw
 - C) 6 Kw
 - D) 96 Kw
 - E) 9,6 Kw
41. Um aparelho digital recebeu como entrada os números 26 e 45, fez a conversão para binário utilizando a codificação BCD (*Binary-Coded-Decimal*) e realizou a operação de soma. Em instrumentos digitais que trabalham basicamente com números binários, a conversão de números grandes para decimal, entretanto, é bem difícil. Em determinadas ocasiões, as operações aritméticas com esses números passam por dois estágios, quando o primeiro estágio apresenta um número BCD inválido. De acordo com o cenário apresentado, assinale a alternativa correta quanto à referida operação.
- A) Teve dois estágios e o resultado foi 01110001.
 - B) Teve um estágio e o resultado foi 1000111.
 - C) Teve dois estágios e o resultado foi 1100001.
 - D) Teve um estágio e o resultado foi 1000110.
 - E) Teve um estágio e o resultado foi 01110001.

42. As SRAMs são memórias que têm *latches* como células de armazenamento e as DRAMs têm armazenamento capacitivo. Sobre esses dois tipos de memória, é correto afirmar que as memórias:

- A) SRAM necessitam de frequentes operações de *refresh* para reter os dados.
- B) DRAM conseguem reter os dados mesmo sem alimentação elétrica.
- C) SRAM têm utilização mais comum como *cache* de processadores.
- D) DRAM são mais rápidas que as memórias SRAM.
- E) SRAM podem armazenar mais dados que as DRAM.

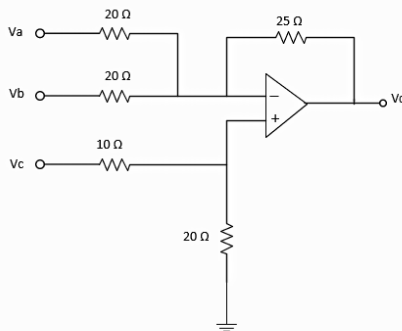
43. Analise o circuito a seguir, que teve seu voltímetro danificado:



Um técnico, ao ser questionado, realizou o cálculo com precisão. Dessa forma, o valor calculado pelo técnico foi de:

- A) 1 V
- B) 4 V
- C) 50 V
- D) 0 V
- E) 12 V

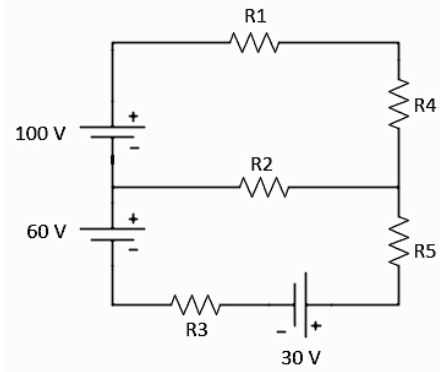
44. O circuito a seguir representa um amplificador de tensão operacional ideal:



Sabendo que $V_a = 20V$, $V_b = 5V$ e $V_c = 15V$, assinale a alternativa que apresenta o valor da saída V_o .

- A) 5,5 V
- B) 5 V
- C) 3,75 V
- D) 7,5 V
- E) 10 V

45. Analise a imagem do circuito a seguir:



Sabendo que $R_1 = 4 \Omega$, $R_2 = 10 \Omega$, $R_3 = 3 \Omega$, $R_4 = 4 \Omega$ e $R_5 = 5 \Omega$, o valor da corrente que passa por R_2 é de:

- A) 10 A
- B) 13 A
- C) 5,5 A
- D) 3 A
- E) 2,5 A

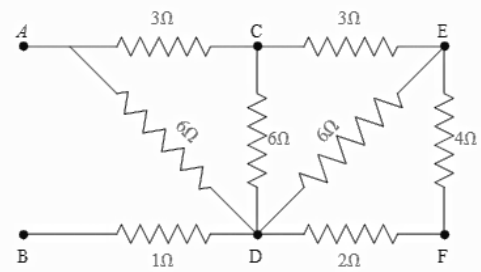
46. Sabe-se que um ruído pode apresentar uma ameaça ao correto funcionamento de um circuito. Sobre esse problema, analise as afirmativas a seguir:

- I - Tensão indesejada induzida em circuitos elétricos;
- II - Representa um atraso de propagação de um sinal em um circuito;
- III - Captação de radiação eletromagnética de condutores adjacentes;
- IV - É uma pequena falha no funcionamento do circuito que estando dentro de uma margem aceitável não compromete seu trabalho.

Assinale a alternativa que contém a(s) afirmativa(s) correta(s).

- A) II e III
- B) I e III
- C) II e IV
- D) I
- E) II, III e IV

47. Analise o circuito a seguir:

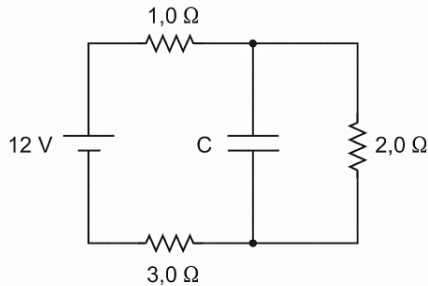


A resistência equivalente da associação mista de resistores entre os pontos A e B desse circuito é igual a:

- A) 5 Ω
- B) 6 Ω
- C) 4 Ω
- D) 7 Ω
- E) 8 Ω

48. Um circuito elétrico contém duas pilhas de 1,5 V em série, que carregam um capacitor de 60×10^{-6} F. A carga que se acumula no capacitor, em coulombs, é de:
- A) $0,4 \times 10^{-4}$
 - B) $1,8 \times 10^{-4}$
 - C) $0,9 \times 10^{-4}$
 - D) $0,2 \times 10^{-4}$
 - E) $3,6 \times 10^{-4}$

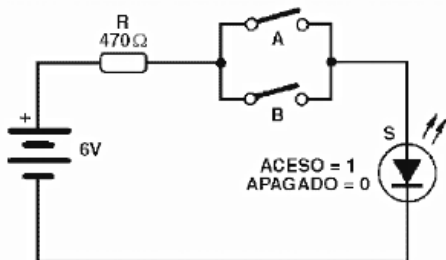
49. Analise o circuito a seguir:



Assinale a alternativa que apresenta a tensão entre as armaduras do capacitor C, supondo o gerador ideal.

- A) 4 Volts.
 - B) 6 Volts.
 - C) 8 Volts.
 - D) 10 Volts.
 - E) 2 Volts.
50. Num circuito de corrente alternada, mede-se, com o voltímetro, uma tensão de 120 V e, com o amperímetro, uma corrente de 2 A. O fator de potência deste circuito é 0,7. Assinale, dentre as alternativas a seguir, aquela que apresenta a potência real do circuito.
- A) 240W
 - B) 84W
 - C) 42W
 - D) 336W
 - E) 168W

51. O circuito da figura a seguir representa uma função lógica:



Assinale a alternativa que denomina corretamente essa função.

- A) Função Não-E.
- B) Função E.
- C) Função OU.
- D) Função Não-Ou.
- E) Função Ou-Exclusivo.

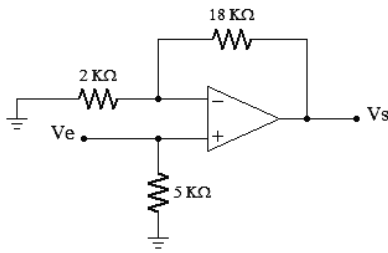
52. Considerando uma certa quantidade de capacitores disponíveis de 10 uF (microfarad) x 250 V, assinale a alternativa que apresenta o número de capacitores necessários para se obter uma capacitância de 5 uF (microfarad) com uma tensão de trabalho de 1 000 V.

- A) 4
- B) 12
- C) 16
- D) 20
- E) 8

53. Um técnico em eletrônica precisa de uma porta lógica OU EXCLUSIVO (XOR) para implementar seu projeto. No entanto, ele dispõe apenas de inversores e portas lógicas E (AND) e OU (OR). Assinale a opção que representa o circuito equivalente a ser utilizado pelo técnico no projeto.

- A)
- B)
- C)
- D)
- E)

54. Considere que uma bateria de 12 V alimenta o circuito a seguir no ponto Ve:



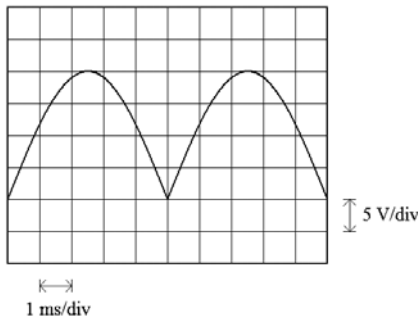
Assinale a alternativa que apresenta o ganho de tensão do amplificador operacional ideal.

- A) 0,10
- B) 10
- C) 9
- D) 120
- E) 12

55. Uma bateria de 12 Volts alimenta dois resistores em série: R1 = 4 KΩ e R2 = 2 KΩ. Os valores da tensão em R1 e da potência dissipada por R2 são, respectivamente:

- A) 8 V e 16 mW
- B) 10 V e 16 mW
- C) 8 V e 8 mW
- D) 4 V e 8 mW
- E) 4 V e 10 mW

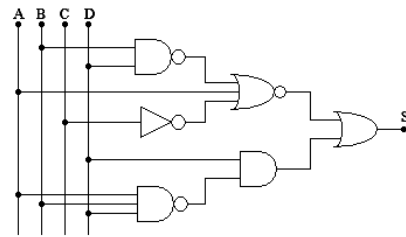
56. Um técnico, durante medições em um retificador de onda completa monofásico, obtém a forma de onda de saída na tela de um osciloscópio ilustrada na figura a seguir:



Através da análise da forma de onda, pode-se concluir que a frequência e o valor da tensão eficaz de entrada do retificador são, respectivamente:

- A) 100 Hz e 14,14 V
- B) 200 Hz e 14,14 V
- C) 60 Hz e 14,14 V
- D) 100 Hz e 20 V
- E) 200 Hz e 20 V

57. Considere que um técnico analise o circuito lógico a seguir e extraia a expressão equivalente de S, função de A, B, C e D:



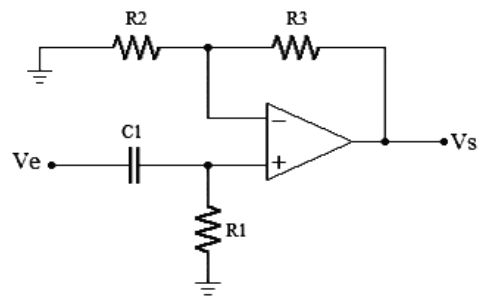
Utilizando os recursos fornecidos pela Álgebra de Boole, assinale a expressão simplificada encontrada pelo técnico após minimizar esta função.

- A) $\bar{A}D + \bar{B}D$
- B) $\bar{A}\bar{B}\bar{C} + D$
- C) $AB\bar{C} + D$
- D) $\bar{A}C + C\bar{D}$
- E) $\bar{A}B + CD$

58. Aplica-se uma tensão senoidal monofásica de 200 V no primário de um transformador ideal com 100 espiras no enrolamento primário e 400 espiras no enrolamento secundário. Sabendo que há uma carga de 50 KΩ no secundário, os valores da tensão no secundário e a corrente no primário são, respectivamente:

- A) 800 V e 4 mA
- B) 800 V e 16 mA
- C) 50 V e 4 mA
- D) 800 V e 64 mA
- E) 50 V e 0,25 mA

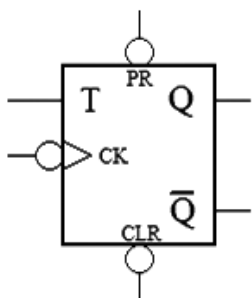
59. Analise o circuito a seguir.



Assinale a alternativa que corresponde ao filtro ativo representado na ilustração.

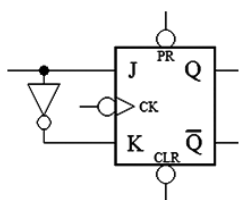
- A) Passa-altas de segunda ordem.
- B) Passa-faixa de primeira ordem.
- C) Passa-altas de primeira ordem.
- D) Passa-baixas de primeira ordem.
- E) Passa-baixas de segunda ordem.

60. Um técnico deseja montar um circuito contador assíncrono. Para tal, ele necessita de *flip-flops* do tipo T, conforme ilustrado a seguir:

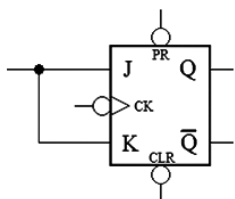


Considerando que esse tipo de *flip-flop* não é encontrado em circuitos integrados comerciais, assinale a alternativa que apresenta o *flip-flop* que exerce a mesma função.

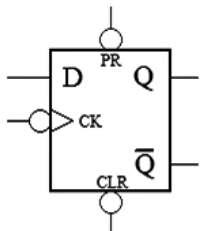
A)



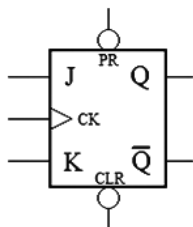
B)



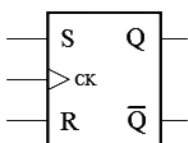
C)



D)



E)





UFRJ
