



HOSPITAL REGIONAL DE LAGARTO DA UNIVERSIDADE FEDERAL DE SERGIPE – HRL-UFS
CONCURSO PÚBLICO 04/2016 - EBSERH/HRL-UFS
EDITAL Nº 04 – ÁREA ADMINISTRATIVA

NÍVEL SUPERIOR - TARDE

ENGENHEIRO CIVIL

Nome do Candidato

Inscrição

COMPOSIÇÃO DO CADERNO

Língua Portuguesa	01 a 10
Raciocínio Lógico e Matemático	11 a 15
Legislação Aplicada à EBSERH	16 a 20
Legislação Aplicada ao SUS	21 a 25
Conhecimentos Específicos	26 a 50



INSTRUÇÕES

1. Confira seu nome, o número do seu documento e o número de sua inscrição na Folha de Respostas. Além disso, não se esqueça de conferir seu Caderno de Questões quanto a falhas de impressão e de numeração e se o emprego corresponde àquele para o qual você se inscreveu. Preencha os campos destinados à assinatura e ao número de inscrição. Qualquer divergência comunique ao fiscal.
2. O único documento válido para avaliação é a Folha de Respostas. Só é permitido o uso de caneta esferográfica transparente de cor azul ou preta para o preenchimento desse documento, que deve ser preenchido da seguinte maneira: ●
3. O prazo de realização da prova é de 4 (quatro) horas, incluindo a marcação da Folha de Respostas. Após 60 (sessenta) minutos do início da prova, o candidato estará liberado para utilizar o sanitário ou deixar definitivamente o local de aplicação. Os 3 (três) últimos candidatos só poderão retirar-se da sala juntos.
4. Ao término de sua prova, comunique ao fiscal, devolvendo-lhe a Folha de Respostas, devidamente preenchida e assinada. O candidato poderá levar consigo o Caderno de Questões, desde que aguarde em sala o prazo de realização da prova estabelecido em edital.
5. As provas e os gabaritos preliminares estarão disponíveis no site do Instituto AOCB - www.institutoaocb.org.br, no dia posterior à aplicação da prova.
6. Implicará na eliminação do candidato, caso, durante a realização das provas, qualquer equipamento eletrônico venha emitir ruídos, mesmo que devidamente acondicionado no envelope de guarda de pertences. O NÃO cumprimento a qualquer uma das determinações constantes em Edital, no presente Caderno ou na Folha de Respostas incorrerá na eliminação do candidato.

----- (destaque aqui) -----

Gabarito Rascunho

01	02	03	04	05	06	07	08	09	10	11	12	13	14	15	16	17	18	19	20	21	22	23	24	25
26	27	28	29	30	31	32	33	34	35	36	37	38	39	40	41	42	43	44	45	46	47	48	49	50

A CULTURA DO ESTUPOR

Por Lucio Carvalho

Pelo menos que eu saiba, felizmente não vivo nem perto da cultura do estupro, mas vivo, sim, dentro da cultura do estupro. Vivemos todos.

Não ouço piadas machistas. Não consumo nem ouço músicas apelativas ou com conteúdo violento nem sobre a mulher nem sobre ninguém. Não dou legitimidade nem por hipótese a preconceitos, seja de que espécie forem. Entretanto, porque não viva em contato direto com ela, a tal cultura do estupro, não é por isso que vou dizer que não exista. É isso porque esse é o mesmo comportamento negacionista de quem vive na cultura do estupro e não percebe.

A cultura do estupro é quase o mesmo que a cultura da indiferença, com a diferença de que ela implica numa espécie de assombro perpétuo perpetuamente sem ação, estéril, de quem não age, de quem não toma qualquer atitude, de quem tem toneladas de informação, mas ação que é bom, quase nenhuma. Na cultura da indiferença, por outro lado, há uma escolha prévia, o que a torna ainda mais comprometedora, pelo menos no que diz respeito as mentalidades. Dessa eu não vivo dentro, mas fatalmente vivo perto, porque em alguma medida todo mundo vive. Uns mais, outros menos.

Não estou querendo dizer que a cultura do estupro é mais grave que a do estupro porque não é, mas elas têm entre si um alto grau de parentesco, se é que uma não está contida na outra. Só que, enquanto uma vítima de estupro se vê forçada a reinventar a própria vida, na cultura do estupro às vítimas resta apenas trocar a fonte, o canal ou o link dos terrores diários. Sair e voltar a entrar no Facebook, por exemplo.

Mesmo dentro disso que chamo de cultura do estupro parece haver graus variados de acometimento. Pode ir do embasbacamento à inconsciência. Da surpresa à alienação. Da imobilidade à dessensibilização completa. Da empatia seletiva à misantropia, essa que parece ser sua forma mais extremada.

Confesso que tive de ler bastante sobre tudo o que se divulgou sobre a cultura do estupro após o trágico evento do RJ para entender como é que

isso me afetava e a resposta que encontrei é que, como a maioria dos homens, pelo menos os que não tiveram a sombra do estupro rondando sua vida, é um assunto quase extraterreno. É como uma hipótese sobre a qual não se quer nem pensar. Mas isso é assim porque não estamos no lugar de ser sem mais nem menos uma vítima ocasional da situação e por isso minimizamos o horror alheio, submersos na cultura do estupro.

De certa maneira, eu penso que o bombardeio dos últimos dias, em sua extensa maioria feita por mulheres, foi providencial e embora acredite na necessidade de uma política penal eficiente contra os criminosos, é preciso vencer o estupro social. Denunciar e não só denunciar, não permitir a impunidade, desnormalizar a violência de gênero. Não se trata apenas de empatia, mas de um compromisso do laço humano em não fechar-se em si mesmo e na sua perspectiva individual. Nesse ponto de vista, a questão de violência de gênero é até primária e simples demais, mas é justamente (e não coincidentemente) dela, da integridade do corpo feminino, que viemos todos.

Lembro ainda que, assim como o estupro, violências sexuais acontecem diariamente – quase sempre na invisibilidade – contra pessoas com deficiência (especialmente a intelectual), crianças de qualquer sexo, gays, travestis, transgêneros, idosos e quaisquer pessoas em situação de vulnerabilidade. A violência é uma excrescência do convívio social e deve ser punida e combatida em sua origem, sob pena de sua permanente reprodução.

A questão é bem mais complexa que um meme. Embora se assuma rápida e repetidamente a atribuição de culpabilização social e se deseje fazer crer que esta seria uma característica encruada na sociedade brasileira, eu discordo dessa ideia. Penso que não existe este ente coletivo: a sociedade brasileira. Existem sociedades brasileiras. No plural. E a exacerbação da violência costuma acontecer em territórios conflagrados, não necessariamente os periféricos.

Discordo que a violência seja um traço cultural da sociedade brasileira, população acostumada a enfrentar violências e privações seculares sem maiores registros de levantes e revoltas populares. A violência extremada implica um complexo dinâmico envolvendo tanto a expressão do ódio quanto ao escasso cerceamento moral. Não por acaso costuma ocorrer contra segmentos vulneráveis, como os indígenas e moradores de rua

eventualmente incinerados em espaços públicos, contra prostitutas e contra pessoas sem qualquer defesa.

Não se trata de invocar aqui mais uma vez a platitudo da necessidade de investimento em educação, mas na de uma educação humanizante, cujos resultados não visem meramente o sucesso econômico e social, mas o aprendizado do humano, suas pulsões e de uma ética capaz de garantir, ou pelo menos promover, a integridade de todos e o respeito ao sujeito e às individualidades.

Ainda assim, apenas o investimento em educação pública poderia de fato reverter a banalização da violência e substituí-la por acesso a outros e mais complexos elementos culturais. É bem pouco simples, porque a cultura da violência parece também ser uma mimese de uma cultura de poder. Ou seja, reproduz-se com argumentos precários e de dominação violenta aquilo que em outras esferas econômicas e culturais está dito e representado de outra maneira, mas de uma forma essencialmente idêntica, que é a preponderância do poder econômico e sua simbologia.

Seja como for, é preciso seguir o exemplo das mulheres que, diante do horror de uma situação inadmissível como a que se repetiu recentemente no RJ, romperam justamente a acachapante cultura do estupro, como se irrompendo de dentro de uma bolha estourada. É absolutamente triste que precisemos de casos tão extremados para fazê-lo, mas esse é justamente o indicativo do alto grau de naturalização cultural da violência social em que vivemos todos.

A cultura do estupro funciona como a película dessa bolha, abrigando em seu interior diversos tipos de violência, entre as quais a de gênero e a própria cultura do estupro. Se regularmente é possível viver em seu interior longe de uma ou de outra, mais ou menos repugnante, é de perguntar como podemos nos abrigar dentro disso e com estes mesmos valores. E como e por que razões, uma vez saídos dali, desejaríamos voltar. A multiplicação de denúncias e o expurgo coletivo em função do crime de estupro coletivo, dessa vez no RJ, que não deveria ter existido nem sequer ter nenhuma função social, eu quero crer que pelo menos serviu para nos mostrar o quão hediondo é ter de viver sob a cultura do estupro e o quanto nos habituamos e dessensibilizamos em suas muitas derivações violentas.

Texto adaptado. Fonte: <http://www.inclusive.org.br/arquivos/29417>

1. **Assinale a alternativa correta quanto ao que se afirma a respeito do texto e o que o envolve.**
 - (A) O autor relaciona as informações do seu texto a outro(s) com o tema “a cultura do estupro”. Ao dizer “Não ouço piadas machistas. Não consumo nem ouço músicas apelativas ou com conteúdo violento nem sobre a mulher nem sobre ninguém [...]”, está tratando da cultura do estupro.
 - (B) A cultura do estupro é a mesma que a cultura da indiferença, mas diferente da cultura do estupro.
 - (C) O autor do texto compara a cultura do estupro e a cultura do estupro para, ao final, chegar à conclusão de que as duas manifestam as mesmas características.
 - (D) O autor expõe as informações sem, em momento algum, apresentar a sua opinião ou o seu posicionamento.
 - (E) O autor, desacreditado nas políticas públicas do país, trata desse tema: a cultura do estupro. Portanto, acredita que de nada serviu a repercussão e as tantas denúncias em função do crime de estupro coletivo que aconteceu no Rio de Janeiro.

2. **Assinale a alternativa correta quanto ao que se afirma entre parênteses a respeito da palavra em destaque.**
 - (A) “Não se trata de invocar aqui mais uma vez a platitudo da necessidade de investimento em educação, mas na de uma educação humanizante [...]” (pode ser substituída por “plenitude” sem prejuízo semântico).
 - (B) “E isso porque esse é o mesmo comportamento negacionista de quem vive na cultura do estupro e não percebe.” (está relacionada com o termo negacionismo, que é a escolha de negar a realidade como forma de escapar de uma verdade desconfortável).
 - (C) “Pode ir do embasbacamento à inconsciência. Da surpresa à alienação. Da imobilidade à dessensibilização completa.” (significa conhecimento).
 - (D) “Da empatia seletiva à misanthropia, essa que parece ser sua forma mais extremada (pode ser substituída por “filantropia”, tendência para ajudar os mais necessitados, sem prejuízo semântico).
 - (E) “[...] como a que se repetiu recentemente no RJ, romperam justamente a acachapante cultura do estupro, como se irrompendo de dentro de uma bolha estourada.” (pode ser substituída por “aceitável”, sem prejuízo semântico).

- 3. Em “[...] embora acredite na necessidade de uma política penal eficiente contra os criminosos, é preciso vencer o estupro social.”, há, entre as orações, uma relação de**
- (A) finalidade.
 - (B) causa.
 - (C) conformidade.
 - (D) concessão.
 - (E) comparação.
- 4. Existem alguns verbos que apresentam mais de um sentido e, muitas vezes, diferentes regências. Em alguns casos, atualmente, o dicionário Houaiss e até alguns gramáticos já consideram uma regência pela outra. No entanto, de forma geral, nas gramáticas, o que se prescrevia como língua-padrão-culta eram as diferentes regências. Assinale a alternativa que apresenta uma inadequação quanto a esse padrão conservador da língua a respeito da regência verbal.**
- (A) “É como uma hipótese sobre a qual não se quer nem pensar.”
 - (B) “Ainda assim, apenas o investimento em educação pública poderia de fato reverter a banalização da violência [...]”.
 - (C) “É absolutamente triste que precisemos de casos tão extremados para fazê-lo [...]”.
 - (D) “[...] serviu para nos mostrar o quão hediondo é ter de viver sob a cultura do estupro e o quanto nos habituamos [...]”.
 - (E) “[...] cujos resultados não visem meramente o sucesso econômico e social, mas o aprendizado do humano.”.
- 5. Assinale a alternativa correta quanto ao que se afirma entre parênteses sobre o excerto.**
- (A) “A cultura do estupro é quase o mesmo que a cultura da indiferença, com a diferença de que ela implica numa espécie de assombro perpétuo [...]” (há uma inadequação quanto à concordância verbal).
 - (B) “Não dou legitimidade nem por hipótese a preconceitos, seja de que espécie forem.” (há uma inadequação quanto à concordância verbal).
 - (C) “[...] há uma escolha prévia, o que a torna ainda mais comprometedora, pelo menos no que diz respeito as mentalidades.” (há uma inadequação quanto à regência nominal).
 - (D) “[...] na cultura do estupro às vítimas resta apenas trocar a fonte, o canal ou o link dos terrores diários.” (há uma inadequação quanto à concordância verbal).
 - (E) “[...] mas elas têm entre si um alto grau de parentesco, se é que uma não está contida na outra.” (há uma inadequação quanto à colocação pronominal).
- 6. Assinale a alternativa correta quanto ao que se afirma entre parênteses a respeito dos elementos coesivos em destaque.**
- (A) “Entretanto, porque não viva em contato direto com ela, a tal cultura do estupro, não é por isso que vou dizer que não exista. E isso porque esse é o mesmo comportamento negacionista de quem vive na cultura do estupro e não percebe”. (retomam o mesmo referente).
 - (B) Seja como for, é preciso seguir o exemplo das mulheres que, diante do horror de uma situação inadmissível como a que se repetiu recentemente no RJ, romperam justamente a acachapante cultura do estupro.” (retoma “mulheres”).
 - (C) “Na cultura da indiferença, por outro lado, há uma escolha prévia, o que a torna ainda mais comprometedora [...]” (retoma “cultura da indiferença”).
 - (D) “Nesse ponto de vista, a questão de violência de gênero é até primária e simples demais, mas é justamente (e não coincidentemente) dela, da integridade do corpo feminino, que viemos todos.” (remete à “violência de gênero”).
 - (E) “A violência é uma excrescência do convívio social e deve ser punida e combatida em sua origem, sob pena de sua permanente reprodução.” (retoma “origem”).
- 7. O autor do texto utilizou um recurso da linguagem aproximando a grafia das palavras (estupro e estupro), o que criou o efeito de sentido na temática do texto. Assinale a alternativa que apresenta esse recurso.**
- (A) Comparação.
 - (B) Aliteração.
 - (C) Trocadilho.
 - (D) Eufonia.
 - (E) Anástrofe.



8. Assinale a alternativa correta quanto ao que se afirma entre parênteses a respeito do que estiver em destaque na estrutura sintática.

- (A) “Só que, enquanto uma vítima de estupro se vê forçada a reinventar a própria vida, na cultura do estupro às vítimas resta apenas trocar a fonte, o canal ou o link dos terrores diários. Sair e voltar a entrar no Facebook, por exemplo.” (Adjunto adverbial que indica modo).
- (B) “Só que, enquanto uma vítima de estupro se vê forçada a reinventar a própria vida, na cultura do estupro às vítimas resta apenas trocar a fonte [...]” (adjetivo de dois gêneros que, no caso, tem o mesmo sentido de: desacompanhado, unicamente, somente).
- (C) “Existem sociedades brasileiras.” (objeto direto).
- (D) “É absolutamente triste que precisemos de casos tão extremados para fazê-lo [...]” (objeto direto).
- (E) “Embora se assuma rápida e repetidamente a atribuição de culpabilização social e se deseje fazer crer que esta seria uma característica encruada na sociedade brasileira” (sujeito).

9. Assinale a alternativa em que a crase se justifica pela regência nominal.

- (A) “Pode ir do embaçamento à inconsciência.”.
- (B) “Da empatia seletiva à misantropia.”.
- (C) “[...] na cultura do estupro às vítimas resta apenas trocar a fonte.”.
- (D) “[...] ou pelo menos promover, a integridade de todos e o respeito ao sujeito e às individualidades.”.
- (E) “Da surpresa à alienação.”.

10. Assinale a alternativa cujo item em destaque NÃO esteja funcionando como pronome relativo no caso.

- (A) “A cultura do estupro funciona como a película dessa bolha [...]”.
- (B) “Não dou legitimidade nem por hipótese a preconceitos, seja de que espécie forem.”.
- (C) “É como uma hipótese sobre a qual não se quer nem pensar.”.
- (D) “[...]abrigo em seu interior diversos tipos de violência, entre as quais a de gênero e a própria cultura do estupro.”.
- (E) “[...] mas na de uma educação humanizante, cujos resultados não visem meramente o sucesso econômico e social [...]”.

11. Certo produto tem validade máxima determinada a partir das condições de armazenamento enquanto a embalagem se mantém intacta. A partir do momento em que esse produto é aberto, a validade cai para 10% do tempo registrado como validade máxima. Suponha que, em condições normais de vedação, um vidro de palmito tenha validade máxima de 120 dias e que, por um problema na linha de produção, a embalagem não tenha sido fechada corretamente. Tal defeito fez com que a validade fosse reduzida por deixar o produto em situação idêntica à do produto aberto. Dessa forma,

- (A) foram perdidos 108 dias da validade.
- (B) o produto deve ser consumido, obrigatoriamente, em menos de uma semana.
- (C) o produto pode ser consumido em até 108 dias.
- (D) ainda há mais de um mês para consumo.
- (E) a validade é 120 dias, independente das condições da embalagem.

12. Considere os conjuntos A e B dados por $A = \{2, 5, 13, 17\}$ e $B = \{3, 7, 11\}$. Ao selecionar um elemento “a” de A e um elemento “b” de B e escolhermos uma operação hipotética “&”, é correto afirmar que a $a \& b$ pode ser

- (A) no máximo 28 se “&” for a operação “subtração”.
- (B) no mínimo 1 se “&” for a operação “subtração”.
- (C) no máximo 28 se “&” for a operação “divisão”.
- (D) no mínimo 1 se “&” for a operação “adição”.
- (E) no máximo 187 se “&” for a operação “multiplicação”.

13. Considere a sequência a seguir na qual as sílabas PI, PA, PA, PA, RA, PO se repetem incessantemente, reiniciando a partir da última, sempre na mesma ordem:

(PI, PA, PA, PA, RA, PO, PI, PA, PA, PA, RA, PO, PI, PA, PA, PA, RA, PO, ...)

É correto afirmar que o trigésimo termo dessa sequência é

- (A) PI.
- (B) PA.
- (C) RA.
- (D) PO.
- (E) MI.

14. Para que uma proposição composta “P ou Q ou R” seja falsa, devemos ter

- (A) exatamente duas falsas.
- (B) exatamente três falsas.
- (C) apenas R falsa.
- (D) apenas Q falsa.
- (E) apenas P falsa.

15. Em um jogo de futebol, os times A e B se enfrentam. Se o time A vence, Ana fica feliz. Se o time B vence, Bia fica feliz. Se os times A e B empatam, Ana e Bia ficam felizes. É correto afirmar logicamente que

- (A) há apenas uma maneira de ambas ficarem tristes.
- (B) se Bia está feliz, Ana está triste.
- (C) há mais de uma forma de ambas ficarem tristes.
- (D) se Ana está feliz, Bia está triste.
- (E) ao menos uma fica feliz.

LEGISLAÇÃO APLICADA À EBSEERH

16. Em relação ao que estabelece a Lei Federal nº 12.550/2011, assinale a alternativa correta.

- (A) A Empresa Brasileira de Serviços Hospitalares (EBSEERH) fica autorizada a patrocinar entidade fechada de previdência privada, nos termos da legislação vigente. O patrocínio poderá ser feito mediante adesão à entidade fechada de previdência privada já existente.
- (B) A EBSEERH fica autorizada a patrocinar entidade aberta de previdência privada, nos termos da legislação vigente. O patrocínio deverá ser feito mediante contrato administrativo, precedido de licitação, com empresa privada, que instituirá a entidade de previdência após a assinatura do contrato.
- (C) A EBSEERH fica autorizada a patrocinar entidade fechada de previdência, desde que pública, nos termos da legislação vigente. O patrocínio deverá ser feito mediante contrato administrativo, precedido de licitação, com empresa pública, que instituirá a entidade de previdência.
- (D) A EBSEERH fica proibida de patrocinar entidade fechada de previdência privada, ressalvada a possibilidade de adesão à entidade pública de previdência privada já existente, nos termos da legislação vigente.
- (E) A EBSEERH fica proibida de patrocinar entidade fechada de previdência privada, inclusive, mediante adesão à entidade fechada de previdência privada já existente.

17. Com base no que estabelece o Decreto nº 7.661, de 28 de dezembro de 2011, que aprova o Estatuto Social da EBSEERH, assinale a alternativa correta.

- (A) O capital social da EBSEERH é de R\$ 6.000.000,00 (seis milhões de reais), integralmente sob a propriedade da União. O capital social não poderá ser aumentado, exceto se integralizado pelos Estados, por meio de incorporação de bens e direitos suscetíveis de avaliação em dinheiro.
- (B) O capital social da EBSEERH é de R\$ 6.000.000,00 (seis milhões de reais), cuja propriedade é dividida entre a União e os Estados em partes equivalentes. O capital social poderá ser aumentado e integralizado com recursos oriundos de dotações consignadas no orçamento dos Estados, bem como pela incorporação de qualquer espécie de bens, exceto direitos suscetíveis de avaliação em dinheiro.
- (C) O capital social da EBSEERH é de R\$ 6.000.000,00 (seis milhões de reais), cuja propriedade é dividida entre a União e os Estados em partes equivalentes. O capital social poderá ser aumentado e integralizado com recursos oriundos de dotações consignadas no orçamento da União, bem como pela incorporação de qualquer espécie de bens, exceto direitos suscetíveis de avaliação em dinheiro.
- (D) O capital social da EBSEERH é de R\$ 5.000.000,00 (cinco milhões de reais), integralmente sob a propriedade da União. O capital social poderá ser aumentado e integralizado com recursos oriundos de dotações consignadas no orçamento da União, bem como pela incorporação de qualquer espécie de bens e direitos suscetíveis de avaliação em dinheiro.
- (E) O capital social da EBSEERH é de R\$ 5.000.000,00 (cinco milhões de reais), cuja propriedade é dividida entre a União e os Estados em partes equivalentes. O capital social poderá ser aumentado e integralizado com recursos oriundos de dotações consignadas no orçamento da União, bem como pela incorporação de qualquer espécie de bens, exceto direitos suscetíveis de avaliação em dinheiro.



18. Conforme a estrutura organizacional fixada no Regimento Interno da EBSE RH - 3ª revisão, assinale a alternativa correta.

- (A) São órgãos de administração: a Diretoria Executiva e a Auditoria Interna.
São órgãos de fiscalização: o Conselho Fiscal e o Conselho Consultivo.
- (B) São órgãos de administração: a Diretoria Executiva e a Auditoria Interna.
São órgãos de fiscalização: o Conselho Fiscal, o Conselho de Administração e o Conselho Consultivo.
- (C) São órgãos de administração: o Conselho de Administração, a Diretoria Executiva e o Conselho Consultivo.
São órgãos de fiscalização: o Conselho Fiscal e Auditoria Interna.
- (D) São órgãos de administração: o Conselho de Administração e a Diretoria Executiva.
São órgãos de fiscalização: o Conselho Fiscal, o Conselho Consultivo e Auditoria Interna.
- (E) São órgãos de administração: o Conselho de Administração, a Diretoria Executiva e a Auditoria Interna.
São órgãos de fiscalização: o Conselho Fiscal, o Conselho Consultivo.

19. Com base no que estabelece o Regimento Interno da EBSE RH - 3ª revisão, acerca do Conselho de Administração, assinale a alternativa correta.

- (A) O Conselho de Administração é órgão de orientação superior da EBSE RH e é composto por nove membros, nomeados pelo Ministro de Estado da Educação, dentre os quais dois membros são indicados pelo Ministro de Estado da Saúde, sendo que um será o Presidente do Conselho e outro será seu substituto, nas suas ausências e impedimentos.
- (B) O prazo de gestão dos membros do Conselho de Administração será de um ano, contado a partir da data de publicação do ato de nomeação, podendo ser reconduzido por igual período.
- (C) No caso de vacância do cargo de Conselheiro, o substituto será nomeado pelos Conselheiros remanescentes e servirá até a designação do novo representante, inclusive no caso do representante dos empregados.
- (D) Salvo impedimento legal, os membros do Conselho de Administração farão jus a honorários mensais correspondentes a cinquenta por cento da remuneração média mensal dos Diretores da EBSE RH, além do reembolso obrigatório das despesas de locomoção e estada necessárias ao desempenho da função.

- (E) O representante dos empregados, no Conselho de Administração, não participará das discussões e deliberações sobre assuntos que envolvam relações sindicais, remuneração, benefícios e vantagens, inclusive assistenciais ou de previdência complementar, hipóteses em que fica configurado o conflito de interesses, sendo esses assuntos deliberados em reunião separada e exclusiva para tais fins.

20. Segundo o que estabelece o Regimento Interno da EBSE RH - 3ª revisão, acerca do Conselho Fiscal, assinale a alternativa correta.

- (A) O Conselho Fiscal, como órgão permanente da EBSE RH, é composto por três membros efetivos e respectivos suplentes, nomeados pelo Ministro de Estado da Educação, dentre os quais, um membro será indicado pelo Ministro de Estado da Saúde, que exercerá a Presidência do Conselho.
- (B) O mandato dos membros do Conselho Fiscal será de dois anos, contados a partir da data de publicação do ato de nomeação, vedada a recondução.
- (C) Salvo impedimento legal, os membros do Conselho Fiscal farão jus a honorários mensais correspondentes a vinte por cento da remuneração média mensal dos Diretores da EBSE RH, além da indenização obrigatória para as despesas de locomoção, alimentação e estada necessárias ao desempenho da função.
- (D) Compete ao Conselho Fiscal analisar, ao menos trimestralmente, o balancete e demais demonstrações financeiras, elaboradas periodicamente pela EBSE RH.
- (E) O Conselho Fiscal reunir-se-á, ordinariamente, a cada trimestre e, extraordinariamente, quando convocado pelo Presidente do Conselho de Administração.

21. A respeito do financiamento da seguridade social, de acordo com as disposições contidas na Constituição Federal, assinale a alternativa correta.

- (A) A seguridade social será financiada apenas pelas contribuições sociais.
- (B) Sobre a receita de concursos de prognósticos não incide a contribuição social.
- (C) Incidirá contribuição social sobre a aposentadoria e a pensão concedidas pelo regime geral de previdência social.
- (D) Em relação ao empregado, à empresa e à entidade a ela equiparada na forma da lei, haverá incidência da contribuição social sobre a receita e faturamento, mas não sobre o lucro.
- (E) Um dos contribuintes da contribuição social é o importador de bens ou serviços do exterior, ou de quem a lei a ele equiparar.

22. Para receberem recursos do Fundo Nacional de Saúde, a Lei nº 8.080/1990 impõe aos Municípios, aos Estados e ao Distrito Federal que contem com certos requisitos. Assinale a alternativa que NÃO representa um desses requisitos.

- (A) Fundo de Saúde.
- (B) Conselho de Saúde, com composição paritária.
- (C) Contrapartida de recursos para a saúde no respectivo orçamento.
- (D) Secretário profissional da área da saúde.
- (E) Plano de saúde.

23. Assinale a alternativa que apresenta um dos princípios aos quais as ações e serviços públicos de saúde e os serviços privados contratados ou conveniados que integram o Sistema Único de Saúde (SUS) devem obedecer, previstos expressamente na Lei nº 8.080/1990.

- (A) Universalidade de acesso aos serviços de saúde em todos os níveis de assistência.
- (B) Direito à informação sobre a saúde de familiar assistido.
- (C) Organização dos serviços públicos de modo a evitar duplicidade de meios para fins idênticos.
- (D) Diversidade da base de financiamento.
- (E) Equidade na forma de participação no custeio.

24. O acordo de colaboração entre os entes federativos para a organização da rede interfederativa de atenção à saúde será firmado por meio de Contrato Organizativo da Ação Pública da Saúde. De acordo com as disposições contidas no Decreto Presidencial nº 7.508/2011, assinale a alternativa correta acerca do Contrato Organizativo da Ação Pública da Saúde.

- (A) A humanização do atendimento do usuário será fator determinante para o estabelecimento das metas de saúde previstas no Contrato Organizativo de Ação Pública de Saúde.
- (B) O Contrato Organizativo de Ação Pública da Saúde resultará da integração dos planos de saúde dos entes federativos na Rede de Atenção à Saúde, tendo como fundamento as pactuações estabelecidas pela Comissão Intergestores Regional (CIR).
- (C) O objeto do Contrato Organizativo de Ação Pública da Saúde é a organização e a integração das ações e dos serviços de saúde, sob a responsabilidade dos entes federativos em uma Região de Saúde, com a finalidade de garantir a melhor aplicação dos recursos e a redução dos custos.
- (D) As normas de elaboração e fluxos do Contrato Organizativo de Ação Pública de Saúde serão pactuados pela Comissão Intergestores Regional (CIR), cabendo à Secretaria de Saúde Estadual coordenar a sua implementação.
- (E) A Comissão Intergestores Bipartite (CIB), por meio de serviço especializado, fará o controle e a fiscalização do Contrato Organizativo de Ação Pública da Saúde.

25. A Constituição Federal determina que a União aplique, anualmente, em ações e serviços públicos de saúde, recursos mínimos derivados da aplicação de percentuais calculados sobre a receita corrente líquida do respectivo exercício financeiro, não podendo ser inferior a

- (A) 30%.
- (B) 15%.
- (C) 45%.
- (D) 20%.
- (E) 25%.

CONHECIMENTOS ESPECÍFICOS

26. Em projetos de instalações prediais hidráulicas, é necessário atentar-se à pressão da água nos pontos de utilização. De modo geral e em condições dinâmicas, conforme normas técnicas brasileiras, a pressão não deve ser inferior a 10 kPa. Em especial, para os pontos da caixa de descarga e da bacia sanitária, em condições dinâmicas, é correto afirmar que no ponto da caixa de descarga

- (A) a pressão não deve ser inferior a 5 kPa e no ponto da válvula de descarga para bacia sanitária a pressão não deve ser inferior a 15 kPa.
- (B) a pressão não deve ser inferior a 15 kPa e no ponto da válvula de descarga para bacia sanitária a pressão não deve ser inferior a 5 kPa.
- (C) a pressão não deve ser inferior a 12 kPa e no ponto da válvula de descarga para bacia sanitária a pressão não deve ser inferior a 12 kPa.
- (D) a pressão não deve ser inferior a 15 kPa e no ponto da válvula de descarga para bacia sanitária a pressão não deve ser inferior a 15 kPa.
- (E) a pressão não deve ser superior a 12 kPa e no ponto da válvula de descarga para bacia sanitária a pressão não deve ser superior a 15 kPa.

27. Nas instalações hidráulicas, existe uma tubulação que é destinada a escoar o eventual excesso de água de reservatórios quando for superado o nível de transbordamento. O termo técnico utilizado para definir essa tubulação é

- (A) tubulação de recalque.
- (B) tubulação de limpeza.
- (C) tubulação de fuga.
- (D) tubulação de extravasão.
- (E) tubulação de queda.

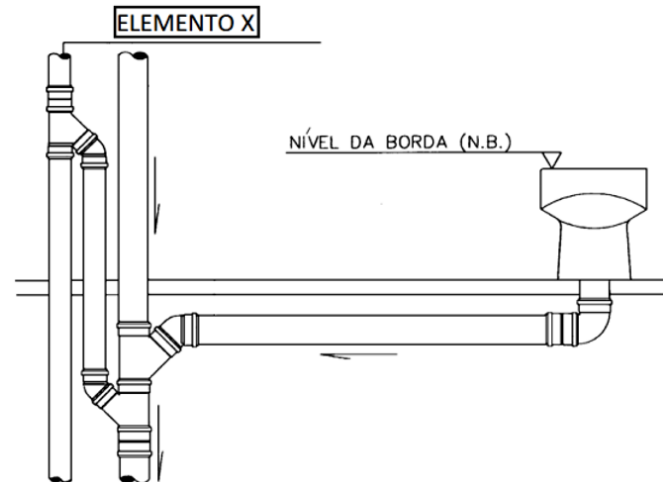
28. Em uma dada tubulação, com diâmetro interno de 5,00 cm, a vazão máxima prevista de projeto é de 3,93 l/s. Nessas condições, a velocidade média para a vazão máxima na tubulação é de aproximadamente

Obs.: Adote $\pi = 3,14$

- (A) 1,50 m/s.
- (B) 2,00 m/s.

- (C) 2,50 m/s.
- (D) 3,00 m/s.
- (E) 3,50 m/s.

29. Na figura a seguir, é apresentado um detalhe típico de um projeto de instalações sanitárias. O “Elemento X” identificado no desenho trata-se de



- (A) um tubo de queda.
- (B) uma coluna de ventilação.
- (C) um ramal de ligação.
- (D) um ramal de descarga.
- (E) um tubo de aeração.

30. Uma caixa coletora de esgoto possui uma profundidade de 1,20 m e base de área de 2,00 m² (2,00 m x 1,00 m). Sabendo-se que a vazão média de esgoto afluente é 160 litros por minuto, então o tempo de detenção é de

- (A) 10 minutos.
- (B) 15 minutos.
- (C) 30 minutos.
- (D) 15 segundos.
- (E) 30 segundos.

31. As tubulações do subsistema de coleta e transporte de esgoto sanitário podem ser dimensionadas pelo método hidráulico ou pelo método que atribui a cada tipo de aparelho sanitário uma quantidade de unidades de contribuição. Nesse último caso, as unidades de contribuição denominam-se

- (A) unidades sanitárias de contribuição.
- (B) unidades Darcy de contribuição.
- (C) unidades de efluente de contribuição.
- (D) unidades Hunter de contribuição.
- (E) unidades de descarga de contribuição.

- 32. Ao realizar uma vistoria ao sistema sanitário de uma edificação, um engenheiro percebeu a ausência de camada líquida de água em um desconector sanitário, o que estava permitindo a passagem de gases e a geração de um odor desagradável. Essa referida camada líquida de água é denominada**
- (A) camada de retenção.
(B) camada hidráulica.
(C) camada de bloqueio.
(D) fecho hídrico.
(E) fecho de gases.
- 33. Nos sistemas sanitários, existe uma tubulação que fica compreendida entre a última inserção de subcoletor, ramal de esgoto ou de descarga, ou caixa de inspeção geral e o coletor público ou sistema particular. Considerando as normas técnicas brasileiras, assinale a alternativa correta.**
- (A) O trecho de tubulação descrito no enunciado trata-se de um coletor predial e deve apresentar diâmetro nominal mínimo de 100 mm.
(B) O trecho de tubulação descrito no enunciado trata-se de um coletor predial e deve apresentar diâmetro nominal mínimo de 150 mm.
(C) O trecho de tubulação descrito no enunciado trata-se de um coletor predial e deve apresentar diâmetro nominal mínimo de 200 mm.
(D) O trecho de tubulação descrito no enunciado trata-se de um ramal de ligação e deve apresentar diâmetro nominal mínimo de 150 mm.
(E) O trecho de tubulação descrito no enunciado trata-se de um ramal de ligação e deve apresentar diâmetro nominal mínimo de 200 mm.
- 34. Na construção civil, é usual classificar os agregados em função de sua dimensão máxima característica, grandeza essa que é associada à distribuição granulométrica. Assinale a alternativa que descreve corretamente o significado da dimensão máxima característica do agregado.**
- (A) Corresponde à abertura nominal, em milímetros, da malha da peneira da série normal ou intermediária na qual o agregado apresenta uma porcentagem retida acumulada igual ou imediatamente inferior a 95% em massa.
(B) Corresponde à abertura nominal, em milímetros, da malha da peneira da série normal ou intermediária na qual o agregado apresenta uma porcentagem retida acumulada igual ou imediatamente superior a 95% em massa.
(C) Corresponde à abertura nominal, em milímetros, da malha da peneira da série normal ou intermediária na qual o agregado apresenta uma porcentagem retida acumulada igual ou imediatamente inferior a 5% em massa.
(D) Corresponde à abertura nominal, em milímetros, da malha da peneira da série normal ou intermediária na qual o agregado apresenta uma porcentagem retida acumulada igual ou imediatamente superior a 5% em massa.
(E) Corresponde à abertura nominal, em milímetros, da malha da peneira da série normal ou intermediária na qual o agregado apresenta uma porcentagem retida acumulada igual ou imediatamente inferior a 10% em massa.
- 35. Em um ensaio de laboratório, para a determinação da massa específica do agregado seco, obtiveram-se os seguintes dados:**
- $m =$ massa ao ar da amostra seca = 630,00 g.
 $m_s =$ massa ao ar da amostra na condição saturada superfície seca = 640,00 g.
 $m_a =$ massa em água (submersa) da amostra = 420,00 g.
- Para esses dados, a massa específica do agregado seco é**
- (A) 1,50 g/cm³.
(B) 1,85 g/cm³.
(C) 2,13 g/cm³.
(D) 2,86 g/cm³.
(E) 3,54 g/cm³.
- 36. No concreto, pode ocorrer a incorporação de ar, como resultado do adensamento inadequado ou pelo uso de aditivos incorporados de ar, o que pode gerar alguns efeitos sobre esse aglomerado. Dentre os efeitos, é correto afirmar que ocorre**
- (A) o aumento da resistência e o aumento da porosidade do concreto.
(B) o aumento da resistência e a diminuição da porosidade do concreto.
(C) a diminuição da resistência e o aumento da porosidade do concreto.
(D) a diminuição da resistência e a diminuição da porosidade do concreto.
(E) a diminuição da resistência e não há alteração da porosidade do concreto.

37. No meio técnico, existe um produto que diminui os tempos de início e fim de pega do concreto. Assinale a alternativa que apresenta o produto a que o enunciado se refere.

- (A) Aditivo superplastificante.
- (B) Aditivo incorporador de ar.
- (C) Aditivo plastificante.
- (D) Aditivo retardador.
- (E) Aditivo acelerador.

38. Em um laboratório, estava-se realizando um ensaio em que um corpo-de-prova cilíndrico de concreto era submetido a cargas de compressão ao longo de duas linhas axiais que são diametralmente opostas, procedimento conhecido por compressão diametral. É correto afirmar que, nesse ensaio, buscava-se determinar a resistência à

- (A) compressão uniaxial do concreto.
- (B) compressão biaxial do concreto.
- (C) torção do concreto.
- (D) tração do concreto.
- (E) fadiga do concreto.

39. Conforme a ABNT NBR 6118:2014, a capacidade de aderência entre o aço e o concreto está relacionada com o tipo de superfície da barra de aço. Assinale a alternativa que apresenta na ordem correta a superfície de barra de aço menos aderente para a mais aderente.

- (A) Nervurada, entalhada e lisa.
- (B) Lisa, entalhada e nervurada.
- (C) Nervurada, lisa e entalhada.
- (D) Entalhada, nervurada e lisa.
- (E) Lisa, nervurada e entalhada.

40. Uma das formas de contrato em obras públicas é aquela em que se contrata um empreendimento em sua integralidade, compreendendo todas as etapas das obras, serviços e instalações necessárias, sob inteira responsabilidade da contratada até a sua entrega ao contratante em condições de entrada em operação, atendidos os requisitos técnicos e legais para sua utilização em condições de segurança estrutural e operacional e com as características adequadas às finalidades para que foi contratada. Esse tipo de contrato é denominado

- (A) empreitada por preço global.
- (B) empreitada por preço unitário.
- (C) empreitada integral.
- (D) empreitada geral.
- (E) empreitada completa.

41. As modalidades de licitação na administração pública, para obras e serviços de engenharia, são determinadas em função de limites de valores estimados para a contratação. Assinale a alternativa que apresenta as modalidades de licitação na ordem do menor valor de contrato estimado para a que tem o maior valor de contrato estimado.

- (A) Concorrência, tomada de preço e convite.
- (B) Tomada de preço, concorrência e convite.
- (C) Convite, tomada de preço e concorrência.
- (D) Tomada de preço, convite e concorrência.
- (E) Convite, concorrência e tomada de preço.

42. A resistência do concreto é estudada por meio da análise estatística de dados obtidos em ensaios. A equação que relaciona a resistência média à compressão do concreto para a idade de j dias (f_{cmj}) e a resistência característica à compressão do concreto para a idade de j dias (f_{ckj}) é:

$$f_{cmj} = f_{ckj} + 1,65 \cdot S_d$$

f_{cmj} : resistência média à compressão do concreto para a idade de j dias;

f_{ckj} : resistência característica à compressão do concreto para a idade de j dias;

S_d : desvio padrão expresso em MPa.

Sabendo-se que em um ensaio, para j dias, foi obtido f_{cmj} igual a 30,00 MPa e variância de 4,00 MPa, determine, então, o valor do f_{ckj} correspondente.

- (A) 23,4 MPa.
- (B) 24,5 MPa.
- (C) 25,9 MPa.
- (D) 26,7 MPa.
- (E) 33,3 MPa.

43. Nas estruturas de concreto, existe um procedimento conhecido por protensão, que consiste basicamente em aplicar um pré-alongamento inicial em armaduras constituídas por barras, fios isolados ou cordoalhas, para cumprir uma dada

finalidade estrutural. Assinale a alternativa que apresenta um termo técnico que se refere à armadura de protensão mencionada no enunciado.

- (A) Armadura de traspasse.
- (B) Armadura de punção.
- (C) Armadura neutra.
- (D) Armadura passiva.
- (E) Armadura ativa.

44. O canteiro de obra pode ser definido como uma área de trabalho fixa e temporária, onde se desenvolvem operações de apoio e execução de uma obra. Assinale a alternativa que NÃO está de acordo com as recomendações técnicas.

- (A) Todo canteiro de obra deve possuir vestiário para troca de roupa dos trabalhadores que não residem no local.
- (B) Não há a necessidade de, em todo canteiro de obra, haver local exclusivo para o aquecimento de refeições, sendo obrigatória, porém, a existência de local adequado para refeições.
- (C) É obrigatória a adoção de medidas que atendam, de forma eficaz, às necessidades de prevenção e combate a incêndio para os diversos setores, atividades, máquinas e equipamentos do canteiro de obras.
- (D) Os canteiros de obra devem ter equipes de operários organizadas e especialmente treinadas no correto manejo do material disponível para o primeiro combate ao fogo.
- (E) O canteiro de obra deve apresentar-se organizado, limpo e desimpedido, notadamente nas vias de circulação, passagens e escadarias.

45. É usual utilizar, nas estruturas de edifícios, um elemento estrutural que recebe as cargas de um ou dois pilares e é dimensionado de modo a transmiti-las centradas às fundações. Assinale a alternativa que apresenta o elemento ao qual o enunciado se refere.

- (A) viga de transferência ou de transposição.
- (B) viga gerber.
- (C) viga faixa.
- (D) viga alavanca ou de equilíbrio.
- (E) viga balcão.

46. Quando o solo está em processo de adensamento, pode ocorrer de o recalque do solo ser maior que o recalque da estaca ou tubulão. A esse processo, é dado o nome de

- (A) atrito lateral positivo.
- (B) atrito lateral negativo.
- (C) atrito lateral neutro.
- (D) repique.
- (E) nega.

47. Estacas são elementos de fundação executados inteiramente por equipamentos ou ferramentas, sem que, em qualquer fase da execução, haja descida de pessoas. Existe uma série de tipos de estacas, cada qual adequada para um caso em particular. Assinale a alternativa que NÃO apresenta uma característica da estaca Franki.

- (A) Estaca é moldada in loco.
- (B) Possui base alargada.
- (C) É integralmente armada.
- (D) É executada por perfuração do solo por meio de trado mecânico.
- (E) É uma fundação profunda.

48. Com relação aos telhados com telhas cerâmicas e em vista das recomendações previstas em norma técnica da ABNT, analise as assertivas e assinale a alternativa que aponta a(s) correta(s)

- I. Os telhados devem ser executados com declividade compreendida entre 32% e 40%.
- II. A declividade pode ser maior que 40% se as telhas forem fixadas com arame, através da orelha de aramar, à estrutura de apoio do telhado.
- III. A colocação das telhas deve ser feita por fiadas, iniciando-se pela cumeeira e prosseguindo-se em direção ao beiral.
- IV. Rufo é uma peça complementar de arremate entre o telhado e uma parede.

- (A) Apenas I.
- (B) Apenas I e IV.
- (C) Apenas I, II e III.
- (D) Apenas II e III.
- (E) Apenas I, II, e IV.



- 49.** O programa AutoCAD 2016 possui uma série de ferramentas para auxiliar no desenho de projetos. Existe uma ferramenta que permite desenhar cantos arredondados a partir de uma medida de raio definida pelo projetista. A seguir, é apresentado um exemplo de aplicação dessa ferramenta nas bordas de um dado desenho. O comando (em inglês) que diz respeito à ferramenta a qual se refere o enunciado da questão é



- (A) spline.
(B) fillet.
(C) ray.
(D) offset.
(E) regen.
- 50.** Conforme recomendações técnicas da ABNT, para os tipos de impermeabilização que requeiram substrato seco, a argamassa de regularização que receberá a impermeabilização deve ter idade mínima de
- (A) 3 dias.
(B) 7 dias.
(C) 14 dias.
(D) 21 dias.
(E) 28 dias.

