

TÉCNICO DE LABORATÓRIO ELETROELETRÔNICA

Código: 207

LEIA COM ATENÇÃO AS SEGUINTE INSTRUÇÕES

1. Este caderno contém as questões da **Prova Objetiva**.
2. Use o rascunho da Folha de Respostas reproduzido ao final deste caderno apenas para marcar o Gabarito.
3. Ao receber a **Folha de Respostas da Prova Objetiva**:
 - Confira seu nome, número de inscrição e o cargo.
 - Assine, **A TINTA**, no espaço próprio indicado.
4. **ATENÇÃO**: transcreva no espaço apropriado da sua **FOLHA DE RESPOSTAS**, com sua caligrafia usual, mantendo as letras maiúsculas e minúsculas, desconsiderando aspas e autoria, a seguinte frase:

“A esperança é o sonho do homem acordado.” Aristóteles

ATENÇÃO:

FOLHA DE RESPOSTAS SEM ASSINATURA NÃO TEM VALIDADE.

5. Ao transferir as respostas para a **Folha de Respostas**:
 - 01

A	B	C	D
<input checked="" type="checkbox"/>	<input type="checkbox"/>	<input type="checkbox"/>	<input type="checkbox"/>

 • use apenas caneta esferográfica azul ou preta;
 - 02

A	B	C	D
<input type="checkbox"/>	<input checked="" type="checkbox"/>	<input type="checkbox"/>	<input type="checkbox"/>

 • preencha, sem forçar o papel, toda a área reservada à letra correspondente à resposta solicitada em cada questão;
 - 03

A	B	C	D
<input type="checkbox"/>	<input type="checkbox"/>	<input checked="" type="checkbox"/>	<input type="checkbox"/>

 • assinale somente **uma** alternativa em cada questão.
 - 04

A	B	C	D
<input type="checkbox"/>	<input type="checkbox"/>	<input type="checkbox"/>	<input checked="" type="checkbox"/>

 Sua resposta **NÃO** será computada se houver marcação de mais de uma alternativa, questões não assinaladas ou rasuras.

NÃO DEIXE NENHUMA QUESTÃO SEM RESPOSTA.

A **Folha de Respostas** não deve ser dobrada, amassada ou rasurada.

ATENÇÃO: Será vedado ao candidato o porte de arma(s) no local de realização das provas, ainda que de posse de documento oficial de licença para o respectivo porte. As instruções constantes nos Cadernos de Questões e na Folha de Respostas da Prova Objetiva Múltipla Escolha, bem como as orientações e instruções expedidas pela FUNDEP durante a realização das provas, complementam o Edital e deverão ser rigorosamente observadas e seguidas pelo candidato. O candidato somente poderá se retirar do recinto de aplicação de prova após decorridos 60 (sessenta) minutos de seu início. Durante a realização da Prova Objetiva de Múltipla Escolha, não será permitida a comunicação entre os candidatos, bem como consulta de qualquer natureza a livros, revistas, folhetos ou anotações e nem o uso de aparelhos eletrônicos ou eletromecânicos; como também o uso de boné, boina, chapéu, gorro, lenço ou qualquer outro acessório que impeça a visão total das orelhas do candidato; não será permitido, também, o uso de óculos escuros, sendo eliminado o candidato que descumprir essas determinações. Ao terminar a Prova Objetiva de Múltipla Escolha, o candidato entregará ao fiscal o Caderno de Provas e o Cartão de Respostas, devidamente assinada no local apropriado. Ao término do prazo estabelecido para a prova, os três últimos candidatos deverão permanecer na sala até que o último candidato termine sua prova, devendo todos assinar a Ata de Sala, atestando a idoneidade da fiscalização das provas, retirando-se da sala de prova de uma só vez.

O caderno de questões e o gabarito da Prova Objetiva serão divulgados no endereço eletrônico www.gestaodeconcursos.com.br no dia 4 de abril de 2017, a partir das 16h.

DURAÇÃO MÁXIMA DA PROVA: 3 (TRÊS) HORAS

ATENÇÃO

Sr.(a) Candidato(a),

Antes de começar a fazer a prova, confira se este caderno contém, ao todo, **40 (quarenta) questões de múltipla escolha**, cada uma constituída de 4 (quatro) alternativas de respostas, assim distribuídas: 10 (dez) questões de **Língua Portuguesa**, 5 (cinco) questões de **Informática Básica**, 10 (dez) questões de **Legislação** e 15 (quinze) questões de **Conhecimentos Específicos**, todas perfeitamente legíveis.

Havendo algum problema, informe **imediatamente** ao aplicador de provas para que ele tome as providências necessárias.

Caso não observe essa recomendação, não lhe caberá qualquer reclamação ou recursos posteriores.

INSTRUÇÃO: Leia o texto I, a seguir, para responder às questões de 1 a 7.

Como os animais realmente enxergam o mundo

[...]

Os sons do silêncio

A história de Hans, um cavalo alemão, mostra bem a capacidade de observação e associação dos animais que criamos. No começo do século 20, ele se tornou celebridade por acertar equações matemáticas. O dono escrevia na lousa uma conta como $1/2 + 1/3$ e pedia a resposta ao animal. Ele batia a pata cinco vezes no chão, esperava uns segundos e batia mais seis vezes. Ou seja: $5/6$. O dono dizia ter treinado o animal por dez anos.

Pura malandragem do treinador. Por trás do “raciocínio lógico” do equino, o que havia era uma capacidade ímpar de observação. Ele conseguia perceber sinais sutis no rosto do dono, que o público não tinha como observar. E, assim, descobria quando deveria bater ou não as patas no chão. Ou seja: um cavalo pode ser um ótimo parceiro de truço.

Cães e gatos também. Eles reparam, associam e memorizam tudo. Cada gesto, cada barulho. Tudo serve de pista sobre o próximo passo do dono. Aquele tilintar de chaves sempre vem antes da despedida. O cheiro do perfume também precede a sua saída. Eles guardam e aprendem com esses sinais. Sabem quando você está prestes a ir embora – e demonstram toda a tristeza que sentem nesses momentos...

É quase impossível escapar do radar dos cães e dos gatos. Os felinos escutam ainda melhor que os cães. E absurdamente mais do que você. Um som que passe dos 20 mil hertz (o extremo do agudo) fica inaudível para nós. Já os gatos ouvem até 60 mil hertz. Os cachorros chegam aos 45 mil hertz. Isso porque os dois evoluíram caçando roedores, então conseguem captar os sinais hiperagudos que os ratinhos emitem para se comunicar. Nem o som das vibrações corporais dos cupins passa batido pelos gatos. Até o som de lâmpadas fluorescentes (sim, elas fazem barulho), eles conseguem captar. Segundo a especialista em comportamento animal Temple Grandin, da Universidade do Colorado, se você estiver conversando no térreo, seu gato vai ouvir e reconhecer sua voz lá do décimo andar. Insano.

Eles ouvem sons naquilo que para nós é silêncio. [...]

CASTRO, Carol. Como os animais realmente enxergam o mundo. *Superinteressante*. Disponível em: <<http://migre.me/vUm5I>>. Acesso em: 3 mar. 2017 (Fragmento adaptado).

QUESTÃO 1

Analise as afirmativas a seguir.

- I. Um cavalo não pode ser treinado para realizar operações matemáticas.
- II. Cães e gatos identificam e retêm sinais de pessoas ao seu redor.
- III. A capacidade de Hans estava ligada ao seu poder de percepção.

De acordo com o texto, estão **corretas** as afirmativas:

- A) I e II, apenas.
- B) I e III, apenas.
- C) II e III, apenas.
- D) I, II e III.

QUESTÃO 2

Releia o trecho a seguir.

“Isso porque os dois evoluíram caçando roedores, então conseguem captar os sinais **hiperagudos** que os ratinhos emitem para se comunicar.”

Sobre a palavra destacada, analise as afirmativas a seguir.

- I. Trata-se de um adjetivo que qualifica outro termo no trecho.
- II. É formada por um prefixo.
- III. Indica o tipo de ruído produzido por pequenos animais.

Estão **corretas** as afirmativas:

- A) I e II, apenas.
- B) I e III, apenas.
- C) II e III, apenas.
- D) I, II e III.

QUESTÃO 3

Releia o trecho a seguir.

“Cães e **gatos** também. Eles reparam, associam e memorizam tudo. Cada gesto, cada **barulho**. Tudo serve de pista sobre o **próximo** passo do dono. Aquele **tilintar** de chaves sempre vem antes da despedida.”

Em relação às palavras destacadas, a única que **não** pertence à mesma classe de palavras das demais é:

- A) gatos.
- B) barulho.
- C) próximo.
- D) tilintar.

QUESTÃO 4

Releia o trecho a seguir.

“Nem o som das vibrações corporais dos cupins passa **batido** pelos gatos.”

A palavra destacada pode, nesse contexto, ser substituída por:

- A) audível.
- B) rápido.
- C) notado.
- D) despercebido.

QUESTÃO 5

Releia os trechos a seguir.

- I. “A história de Hans, um cavalo alemão, mostra bem a capacidade de observação e associação dos animais que **criamos**.”
- II. “Eles reparam, **associam** e memorizam tudo”
- III. “Isso porque os dois **evoluíram** caçando roedores, então conseguem captar os sinais hiperagudos que os ratinhos emitem para se comunicar.”

Estão conjugados no mesmo tempo verbal os verbos destacados em:

- A) I e II, apenas.
- B) I e III, apenas.
- C) II e III, apenas.
- D) I, II e III.

QUESTÃO 6

Releia o trecho a seguir.

Por trás do “raciocínio lógico” do equino, o que havia era uma capacidade ímpar de observação.

Nesse caso, as aspas foram utilizadas para:

- A) marcar a fala de outrem.
- B) indicar frases feitas, comuns na língua.
- C) assinalar ironia.
- D) separar orações.

QUESTÃO 7

O texto faz uso dos seguintes recursos discursivos, **EXCETO**:

- A) Argumento de autoridade.
- B) Argumentação consistente.
- C) Dados estatísticos.
- D) Ironia.

INSTRUÇÃO: Leia o texto II, a seguir, para responder às questões de **8 a 10**.

2016 é considerado o ano mais quente da história

Cientistas da NASA e da NOAA, agência americana responsável por monitorar a atmosfera e os oceanos, divulgaram um levantamento que afirma que o ano de 2016 foi o ano mais quente de todos os tempos. A temperatura ultrapassou em 0,94° C a média registrada para o século 20, determinada como marco zero para a avaliação da escala.

É o terceiro ano consecutivo em que as temperaturas anuais bateram o recorde do ano anterior. Os três anos passados estão entre os cinco anos mais quentes do século 21. Além de 2015 e 2014, o planeta ficou mais quente do que o normal em 2010 e 2005.

O ano de 2016 foi fortemente afetado pelo El Niño. O fenômeno atmosférico-oceânico é caracterizado por aquecer as águas do Oceano Pacífico Tropical e, em consequência, bagunçar o clima do planeta, aumentando suas temperaturas ao liberar grande quantidade de calor e vapor de ar quente na atmosfera, mas a principal causa, dizem os cientistas, é a contínua emissão de gás carbônico e outros gases responsáveis pelo efeito estufa no mundo.

VIANA, Júlio. 2016 é considerado o ano mais quente da história. *Galileu*. 19 jan. 2017. Disponível em: <<http://migre.me/vUg4W>>. Acesso em: 20 jan. 2017 (Fragmento adaptado).

QUESTÃO 8

Em relação ao texto II, assinale a alternativa **INCORRETA**.

- A) O levantamento divulgado pelas duas agências norte-americanas comprova que a temperatura na Terra subiu em 2016.
- B) Segundo os pesquisadores, o El Niño não é a principal causa do aumento da temperatura no planeta no último ano.
- C) Os dados levantados pelos pesquisadores indicam que a temperatura continuará subindo ainda mais em 2017.
- D) O calor é uma consequência do aquecimento das águas de um dos oceanos da Terra.

INSTRUÇÃO: Releia o trecho, a seguir, para responder às questões **9 e 10**.

“O fenômeno atmosférico-oceânico é caracterizado por aquecer as águas do Oceano Pacífico Tropical e, em consequência, bagunçar o clima do planeta, aumentando suas temperaturas ao liberar grande quantidade de calor e vapor de ar quente na atmosfera, **mas** a principal causa, dizem os cientistas, é a contínua emissão de gás carbônico e outros gases responsáveis pelo efeito estufa no mundo.”

QUESTÃO 9

A palavra destacada nesse trecho indica uma:

- A) ressalva.
- B) alternância.
- C) explicação.
- D) justificativa.

QUESTÃO 10

A palavra destacada pode, sem prejuízo do sentido original do trecho, ser substituída por:

- A) logo.
- B) porém.
- C) porque.
- D) portanto.

INFORMÁTICA BÁSICA

QUESTÃO 11

Analise as afirmativas a seguir sobre computação em nuvens.

- I. Refere-se à possibilidade de acessar arquivos e executar diferentes tarefas pela internet.
- II. Não precisa instalar programas no computador, pois é possível acessar diferentes serviços online.
- III. Os dados se encontram em uma rede e não em um computador específico.

Estão **corretas** as afirmativas:

- A) I, II e III.
- B) I e II, apenas.
- C) I e III, apenas.
- D) II e III, apenas.

QUESTÃO 12

Analise as afirmativas a seguir sobre o Painel de Controle do Windows 10.

- I. Reúne várias ferramentas administrativas para configuração do Windows 10.
- II. Permite ao usuário adicionar ou remover impressoras.
- III. Os aplicativos instalados pelo usuário não inserem ícones no Painel de Controle.

Estão **corretas** as afirmativas:

- A) I, II e III.
- B) I e II, apenas.
- C) I e III, apenas.
- D) II e III, apenas.

QUESTÃO 13

Numere a COLUNA II de acordo com a COLUNA I, associando os mecanismos de segurança às suas principais características.

COLUNA I

- 1. Criptografia
- 2. Backup
- 3. Ferramentas antimalware

COLUNA II

- () É uma cópia de segurança dos arquivos.
- () Previne contra códigos maliciosos.
- () Codifica a informação

Assinale a sequência **CORRETA**.

- A) 1 3 2
- B) 2 1 3
- C) 2 3 1
- D) 3 1 2

QUESTÃO 14

Observe a planilha a seguir do Excel 2010 com uma previsão de gasto para a compra de alguns produtos.

	A	B	C
1	Produto	Preço Unitário	Quantidade
2	Prod 1	R\$2,50	2
3	Prod 2	R\$1,25	5
4	Prod 3	R\$5,60	3

Analise as fórmulas a seguir que têm por objetivo somar todos os valores apresentados.

- I. =SOMA(B2:B4*C2:C4)
- II. =B2*C2+B3*C3+B4*C4
- III. =SOMA(B2*C2;B3*C3;B4*C4)

Considerando esses dados, conclui-se que as fórmulas que calculam **corretamente** a previsão de gastos são:

- A) I, II e III.
- B) I e II, apenas.
- C) I e III, apenas.
- D) II e III, apenas.

QUESTÃO 15

Assinale a alternativa que apresenta uma ação que **não** pode ser realizada pelas opções da aba "Página Inicial" do Word 2010.

- A) Definir o tipo de fonte a ser usada no documento.
- B) Recortar um trecho do texto para incluí-lo em outra parte do documento.
- C) Definir o alinhamento do texto.
- D) Inserir uma tabela no texto.

LEGISLAÇÃO

QUESTÃO 16

Segundo o que dispõe a lei que regula o processo administrativo no âmbito da Administração Pública Federal, entre os municípios a serem obedecidos pela Administração Pública, **não** se inclui:

- A) o da razoabilidade.
- B) o da ampla defesa.
- C) o da segurança jurídica.
- D) o da disponibilidade do interesse público.

QUESTÃO 17

Considere as afirmativas a seguir sobre o regime especial de previdência previsto na Constituição da República para os servidores titulares de cargos efetivos dos entes da Federação.

- I. O regime especial de previdência abrange os titulares de cargos efetivos das autarquias e fundações dos entes da Federação.
- II. A aposentadoria voluntária tem entre seus requisitos o cumprimento do tempo mínimo de 10 anos de efetivo exercício no serviço público e 5 anos no cargo efetivo em que se dê a aposentadoria.
- III. A contagem de tempo de contribuição fictícia só pode ocorrer nos casos previstos em lei.

Está(ão) **correta(s)** a(s) afirmativa(s):

- A) I, apenas.
- B) I e II, apenas.
- C) II, apenas.
- D) I, II e III.

QUESTÃO 18

Considere a situação hipotética a seguir.

Tendo ingressado por concurso público no serviço público federal, Paulo, que nunca ocupou outro cargo público, está se submetendo ao estágio probatório.

Caso não seja aprovado no estágio, Paulo será:

- A) exonerado.
- B) demitido.
- C) reconduzido a outro cargo.
- D) submetido a novo estágio probatório.

QUESTÃO 19

Considere a situação hipotética a seguir.

Nascido na Itália, Piero é naturalizado brasileiro.

Segundo o que dispõe a Constituição da República Piero **não** poderá:

- A) ser extraditado.
- B) perder a nacionalidade brasileira.
- C) ocupar cargo de deputado federal.
- D) ocupar cargo da carreira diplomática.

QUESTÃO 20

Sobre os direitos e garantias fundamentais previstos na Constituição da República, é **correto** afirmar:

- A) É plena a liberdade de associação para fins lícitos, sendo todavia vedado o uso de armas por associação de caráter paramilitar.
- B) No caso de iminente perigo público, a autoridade competente poderá usar a propriedade particular, mediante justa e prévia indenização.
- C) Aos autores pertence o direito exclusivo de utilização, publicação ou reprodução de suas obras, que, todavia, não são transmitidas aos herdeiros.
- D) A prática do racismo constitui crime inafiançável e imprescritível, sujeito à pena de reclusão nos termos da lei.

QUESTÃO 21

Considere a situação hipotética a seguir.

Servidor público federal, Antônio é acusado de promover manifestação de desprezo no recinto da repartição.

Nessa hipótese, é **correto** afirmar:

- A) A conduta atribuída a Antônio não constitui infração funcional.
- B) As sanções civis, penais e administrativas pela prática da conduta imputada a Antônio não poderão cumular-se.
- C) A infração imputada a Antônio é punível com a penalidade de advertência por escrito.
- D) Tratando-se de ato praticado em público, fica dispensada a indicação da causa da penalidade no ato punitivo.

QUESTÃO 22

Entre os deveres fundamentais do servidor público, previstos no Código de Ética Profissional do Servidor Público do Poder Executivo Federal, **não** se inclui:

- A) tratar cuidadosamente os usuários do serviço, aperfeiçoando o processo de comunicação e o contato com o público.
- B) apoiar e alinhar-se com as políticas públicas e programas governamentais em vigor.
- C) apresentar-se ao trabalho com vestimentas adequadas ao exercício da função.
- D) facilitar a fiscalização de todos os atos ou serviços por quem de direito.

QUESTÃO 23

A Constituição Brasileira de 1988, por tratar de muitos e variados assuntos que foram considerados relevantes, e não apenas dos princípios e direitos fundamentais e das normas de organização do Estado, recebe a classificação de:

- A) flexível.
- B) analítica.
- C) material.
- D) outorgada

QUESTÃO 24

O órgão colegiado da Universidade Federal dos Vales do Jequitinhonha e Mucuri que possui a condição de instância máxima em matéria de política universitária e de administração é:

- A) o Conselho de Curadores.
- B) a Congregação.
- C) o Conselho de Ensino Superior.
- D) o Conselho Universitário.

QUESTÃO 25

Considere a situação hipotética a seguir.

Joaquim, professor de uma unidade acadêmica da Universidade Federal dos Vales do Jequitinhonha e Mucuri, é também membro do Conselho de Curadores dessa Universidade.

Nessa hipótese, é **correto** afirmar que Joaquim:

- A) foi eleito por seus pares, juntamente com um suplente.
- B) exerce mandato de um ano, vedada a reeleição.
- C) pode participar de órgãos de deliberação superior e de comissões permanentes da Universidade, desde que na condição de suplente.
- D) não perderá o mandato no Conselho, caso deixe de pertencer aos quadros da Universidade.

CONHECIMENTOS ESPECÍFICOS

TÉCNICO DE LABORATÓRIO / ELETROELETRÔNICA

QUESTÃO 26

Alguns cristais apresentam a propriedade de vibrarem em resposta à aplicação de um sinal alternado, assim como a de gerarem uma *fem* quando submetidos a um esforço mecânico.

Tal propriedade corresponde ao princípio de funcionamento do seguinte transdutor:

- A) por efeito Hall.
- B) piezoelétrico.
- C) magneto-resistivo.
- D) touch-screen.

QUESTÃO 27

Analise as seguintes afirmativas a respeito de medidas elétricas realizadas por instrumentação eletrônica como multímetros, freqüencímetros e osciloscópios.

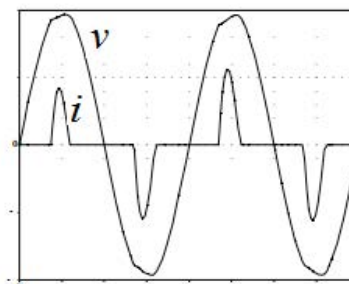
- I. Um sinal alternado triangular medido por dois voltímetros de mesma classe de exatidão, um do tipo convencional e outro do tipo "RMS verdadeiro", resultará em leituras iguais.
- II. A habilidade de um instrumento de medir corretamente uma grandeza elétrica pode ser definida pelos termos exatidão ou precisão, que são sinônimos.
- III. Um conjunto de medidas de uma grandeza que apresente baixo desvio padrão indica elevada precisão.
- IV. Pontas de prova de multímetros apresentam resistência interna típica de $0,2 \Omega$ a $0,5 \Omega$, cujo valor deve ser deduzido em medidas de resistência nas escalas baixas, e devem ser substituídas se o valor ultrapassar 1Ω .

Estão **corretas** as afirmativas:

- A) III e IV, apenas.
- B) II e III, apenas.
- C) I e IV, apenas.
- D) I, II, III e IV.

QUESTÃO 28

A figura a seguir mostra curvas típicas de tensão e corrente em um retificador monofásico com filtro indutivo. O pico de corrente produzido cria distorção na tensão de entrada, em função da impedância da rede.



A esse respeito, assinale a alternativa **INCORRETA**.

- A) O sistema apresenta fator de potência menor que a unidade.
- B) Haverá elevado conteúdo harmônico na corrente.
- C) O retificador é de meia-onda.
- D) Quanto maior for a impedância da rede, maior será a distorção na tensão.

QUESTÃO 29

Analise as afirmativas sobre retificadores controlados.

- I. Usada na alimentação de motores CC, uma ponte monofásica totalmente controlada permite a operação em 4 quadrantes no plano tensão/corrente.
- II. Uma ponte monofásica semicontrolada pode ser obtida com apenas dois tiristores.
- III. O diodo de roda-livre é usado para prover um caminho para a corrente em carga indutiva quando a tensão se torna negativa e o sistema não permite regeneração de energia.
- IV. Um retificador 3ϕ totalmente controlado requer seis tiristores, sendo dois por fase.

Estão **corretas** as afirmativas:

- A) I, II e IV, apenas.
- B) II e III, apenas.
- C) I e IV, apenas.
- D) II, III e IV, apenas.

QUESTÃO 30

Observe a tabela, a seguir, que apresenta características de alguns diodos semicondutores comerciais, que ilustram os tipos caracterizados como de uso geral, schottky, rápido e ultrarrápido.

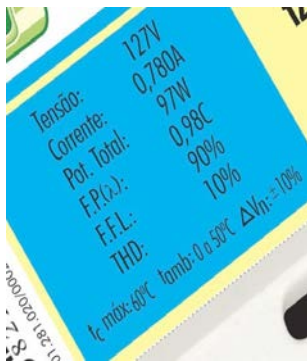
	I_F	V_{RRM}	I_{FSM}	t_{rr}	V_F
MBR1100	1A	100V	25A	---	0,6V
1N3901	35A	200V	250A	0,2 μ s	---
1N4005	1A	600V	30A	---	1,1V
MUR5010	50A	100V	600A	50ns	1V

Analisando esses dados, é **correto** afirmar que os diodos MUR5010, MBR1100, 1N4005 e 1N3901 são, respectivamente, do tipo:

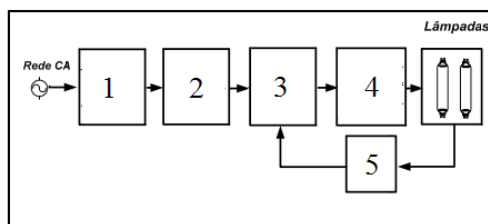
- A) schottky, uso geral, rápido e ultrarrápido.
- B) ultrarrápido, schottky, uso geral e rápido.
- C) uso geral, schottky, rápido e ultrarrápido.
- D) rápido, schottky, uso geral e ultrarrápido.

QUESTÃO 31

A figura a seguir apresenta os dados de um reator eletrônico moderno para lâmpadas fluorescentes T5.



Observe o diagrama de blocos do tipo de reator apresentado anteriormente, considerando que os blocos numerados identificam as funções de controle, filtro ressonante, filtro EMI, inversor e retificador.



As funções que identificam os blocos de 1 a 5, nessa ordem, são:

- A) retificador, filtro EMI, inversor, filtro ressonante e controle.
- B) retificador, inversor, filtro ressonante, filtro EMI e controle.
- C) filtro EMI, retificador, controle, inversor e filtro ressonante.
- D) filtro EMI, retificador, inversor, filtro ressonante, e controle.

QUESTÃO 32

A respeito dos conversores de potência, máquinas elétricas e dos acionamentos e comandos elétricos, analise as seguintes afirmativas.

- I. A taxa de distorção harmônica (TDH) de um sinal é definida como a relação entre o valor eficaz de seus componentes harmônicos e o valor eficaz da fundamental.
- II. Para qualquer que seja a forma de onda de um sinal elétrico, o fator de potência (FP) é a relação entre a potência ativa e a potência aparente em uma carga.
- III. É inerente à ação de circuitos retificadores com carga reativa a geração de harmônicas de tensão ou corrente na rede de alimentação.
- IV. O FP é sempre igual $\cos \phi$, em que ϕ é o ângulo de defasagem entre as componentes fundamentais da tensão e da corrente na carga.

Estão **corretas** as afirmativas:

- A) I, II, III e IV.
- B) I, III e IV, apenas.
- C) II e III, apenas.
- D) I, II e III.

QUESTÃO 33

São características típicas de um transistor bipolar operando como chave eletrônica em saturação, **EXCETO**:

- A) $V_{CE} \leq 0,4 V$
- B) $V_{CB} > 0 V$
- C) Ganho forçado de corrente $\beta_F < \beta$
- D) V_{BE} aproximadamente igual a 0,8 V

QUESTÃO 34

Os controladores lógicos programáveis (CLP) surgiram na década de 1960 na área industrial substituindo sistemas de automação industrial baseados em painéis de relés. Atualmente são dispositivos comuns em controle e automação de processos, com tecnologia baseada em microprocessadores. Do ponto de vista de capacidade, podem ser classificados como micro (até 16 pontos de E/S), de pequeno porte (até 256 pontos de E/S) ou de grande porte (até 4096 pontos de E/S).

São formas de apresentação típicas de linguagens de programação de CLP, **EXCETO**:

- A) Diagrama de estados.
- B) Diagrama de contatos elétricos.
- C) Lista de instruções.
- D) Texto estruturado.

QUESTÃO 35

Acelerômetros são dispositivos que têm aplicações muito importantes atualmente e em diversos campos, por exemplo, em celulares e computadores portáteis, que reorientam a tela conforme o ângulo de inclinação desejado, e em acionadores de *airbags* de automóveis. Existem vários tipos de acelerômetros e muitos usam o conceito de massa-mola, podendo ser construídos como um CI.

São tipos de acelerômetros, **EXCETO**:

- A) potenciométrico.
- B) piezoelétrico.
- C) iônico.
- D) capacitivo.

QUESTÃO 36

Analise as afirmativas a seguir relativas ao emprego de tiristores em eletrônica de potência.

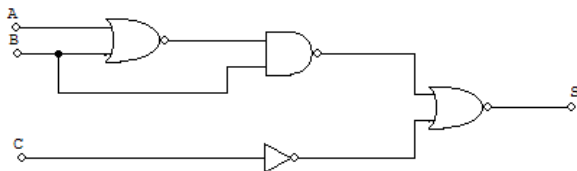
- I. Comutação natural e comutação forçada são dois métodos de disparo de SCRs.
- II. Os SCRs podem ser disparados por sobretensão, taxa de crescimento da tensão direta elevada e elevação acentuada da temperatura, embora estas formas devam ser evitadas.
- III. O método de disparo de SCRs por pulso de gatilho é o preferencial, por permitir maior controlabilidade.
- IV. O IGBT apresenta as vantagens de comando por corrente e alta queda de tensão V_{CE} em condução.

Estão **corretas** as afirmativas:

- A) II e III, apenas.
- B) II, III e IV, apenas.
- C) I e IV, apenas.
- D) I, II e III, apenas.

QUESTÃO 37

Analise o circuito.



A função lógica de saída S é dada pela expressão:

- A) $S = C$
- B) $S = A'B' + C'$
- C) $S = C'$
- D) $S = A + B'C'$

QUESTÃO 38

Analise as afirmativas sobre circuitos elétricos, eletrônica analógica e digital e técnica básica de manutenção.

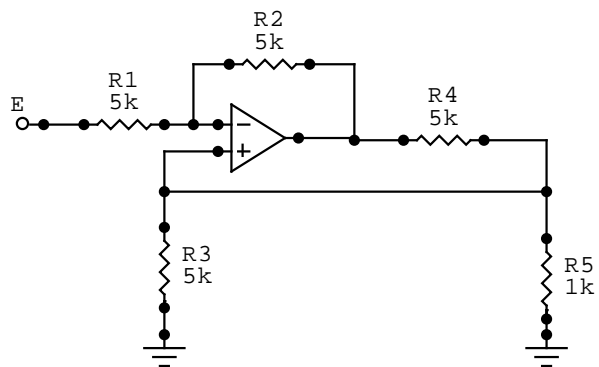
- I. Entradas não utilizadas de portas lógicas CMOS devem sempre ser conectadas ao nível de tensão que as torna inativas.
- II. Ultrapassar a capacidade de saída de portas digitais leva imediatamente ao dano do CI por excesso de temperatura.
- III. O uso de pulseiras especiais aterradas é um dos cuidados recomendados para o manuseio, durante atividades de montagem ou manutenção de placas eletrônicas contendo CIs digitais, especialmente aqueles de elevado índice de integração, para evitar os danos por ESD.
- IV. Portas ou CIs com saídas de três estados requerem lógica de controle que só habilite um circuito a compartilhar linhas ou barramentos de saída comuns.

Estão **corretas** as afirmativas:

- A) I e IV, apenas.
- B) I, III e IV, apenas.
- C) II e III, apenas.
- D) I, II, III e IV.

QUESTÃO 39

Considere o AO ideal e que seja aplicada à entrada E uma tensão igual a 3 V.



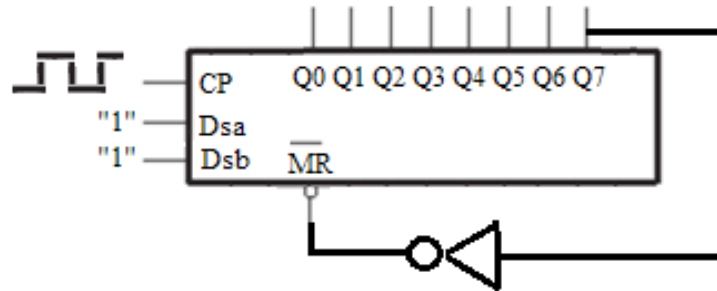
O valor da corrente em R5 é igual a:

- A) 30 mA.
- B) 0,6 mA.
- C) 3 mA.
- D) 2 mA.

QUESTÃO 40

O CI 74ALS164 é um registrador de deslocamento à direita de 8 bits, com as entradas de dados, relógio, reset e saídas identificadas na tabela a seguir. Ambas entradas de dados precisam estar em alto para entrar "1".

PINS	DESCRIPTION
Dsa, Dsb	Data inputs
CP	Clock Pulse input (active rising edge)
$\overline{\text{MR}}$	Master Reset input (active -Low)
Q0 - Q7	Data outputs



No circuito apresentado, admitindo-se as saídas inicialmente zeradas, após 5 pulsos de relógio, o conteúdo das saídas $Q_7Q_6Q_5Q_4Q_3Q_2Q_1Q_0$ em hexadecimal é:

- A) 1F.
- B) F8.
- C) 07.
- D) 80.

FOLHA DE RESPOSTAS (RASCUNHO)

1	A	B	C	D	21	A	B	C	D
	<input type="checkbox"/>	<input type="checkbox"/>	<input type="checkbox"/>	<input type="checkbox"/>		<input type="checkbox"/>	<input type="checkbox"/>	<input type="checkbox"/>	<input type="checkbox"/>
2	A	B	C	D	22	A	B	C	D
	<input type="checkbox"/>	<input type="checkbox"/>	<input type="checkbox"/>	<input type="checkbox"/>		<input type="checkbox"/>	<input type="checkbox"/>	<input type="checkbox"/>	<input type="checkbox"/>
3	A	B	C	D	23	A	B	C	D
	<input type="checkbox"/>	<input type="checkbox"/>	<input type="checkbox"/>	<input type="checkbox"/>		<input type="checkbox"/>	<input type="checkbox"/>	<input type="checkbox"/>	<input type="checkbox"/>
4	A	B	C	D	24	A	B	C	D
	<input type="checkbox"/>	<input type="checkbox"/>	<input type="checkbox"/>	<input type="checkbox"/>		<input type="checkbox"/>	<input type="checkbox"/>	<input type="checkbox"/>	<input type="checkbox"/>
5	A	B	C	D	25	A	B	C	D
	<input type="checkbox"/>	<input type="checkbox"/>	<input type="checkbox"/>	<input type="checkbox"/>		<input type="checkbox"/>	<input type="checkbox"/>	<input type="checkbox"/>	<input type="checkbox"/>
6	A	B	C	D	26	A	B	C	D
	<input type="checkbox"/>	<input type="checkbox"/>	<input type="checkbox"/>	<input type="checkbox"/>		<input type="checkbox"/>	<input type="checkbox"/>	<input type="checkbox"/>	<input type="checkbox"/>
7	A	B	C	D	27	A	B	C	D
	<input type="checkbox"/>	<input type="checkbox"/>	<input type="checkbox"/>	<input type="checkbox"/>		<input type="checkbox"/>	<input type="checkbox"/>	<input type="checkbox"/>	<input type="checkbox"/>
8	A	B	C	D	28	A	B	C	D
	<input type="checkbox"/>	<input type="checkbox"/>	<input type="checkbox"/>	<input type="checkbox"/>		<input type="checkbox"/>	<input type="checkbox"/>	<input type="checkbox"/>	<input type="checkbox"/>
9	A	B	C	D	29	A	B	C	D
	<input type="checkbox"/>	<input type="checkbox"/>	<input type="checkbox"/>	<input type="checkbox"/>		<input type="checkbox"/>	<input type="checkbox"/>	<input type="checkbox"/>	<input type="checkbox"/>
10	A	B	C	D	30	A	B	C	D
	<input type="checkbox"/>	<input type="checkbox"/>	<input type="checkbox"/>	<input type="checkbox"/>		<input type="checkbox"/>	<input type="checkbox"/>	<input type="checkbox"/>	<input type="checkbox"/>
11	A	B	C	D	31	A	B	C	D
	<input type="checkbox"/>	<input type="checkbox"/>	<input type="checkbox"/>	<input type="checkbox"/>		<input type="checkbox"/>	<input type="checkbox"/>	<input type="checkbox"/>	<input type="checkbox"/>
12	A	B	C	D	32	A	B	C	D
	<input type="checkbox"/>	<input type="checkbox"/>	<input type="checkbox"/>	<input type="checkbox"/>		<input type="checkbox"/>	<input type="checkbox"/>	<input type="checkbox"/>	<input type="checkbox"/>
13	A	B	C	D	33	A	B	C	D
	<input type="checkbox"/>	<input type="checkbox"/>	<input type="checkbox"/>	<input type="checkbox"/>		<input type="checkbox"/>	<input type="checkbox"/>	<input type="checkbox"/>	<input type="checkbox"/>
14	A	B	C	D	34	A	B	C	D
	<input type="checkbox"/>	<input type="checkbox"/>	<input type="checkbox"/>	<input type="checkbox"/>		<input type="checkbox"/>	<input type="checkbox"/>	<input type="checkbox"/>	<input type="checkbox"/>
15	A	B	C	D	35	A	B	C	D
	<input type="checkbox"/>	<input type="checkbox"/>	<input type="checkbox"/>	<input type="checkbox"/>		<input type="checkbox"/>	<input type="checkbox"/>	<input type="checkbox"/>	<input type="checkbox"/>
16	A	B	C	D	36	A	B	C	D
	<input type="checkbox"/>	<input type="checkbox"/>	<input type="checkbox"/>	<input type="checkbox"/>		<input type="checkbox"/>	<input type="checkbox"/>	<input type="checkbox"/>	<input type="checkbox"/>
17	A	B	C	D	37	A	B	C	D
	<input type="checkbox"/>	<input type="checkbox"/>	<input type="checkbox"/>	<input type="checkbox"/>		<input type="checkbox"/>	<input type="checkbox"/>	<input type="checkbox"/>	<input type="checkbox"/>
18	A	B	C	D	38	A	B	C	D
	<input type="checkbox"/>	<input type="checkbox"/>	<input type="checkbox"/>	<input type="checkbox"/>		<input type="checkbox"/>	<input type="checkbox"/>	<input type="checkbox"/>	<input type="checkbox"/>
19	A	B	C	D	39	A	B	C	D
	<input type="checkbox"/>	<input type="checkbox"/>	<input type="checkbox"/>	<input type="checkbox"/>		<input type="checkbox"/>	<input type="checkbox"/>	<input type="checkbox"/>	<input type="checkbox"/>
20	A	B	C	D	40	A	B	C	D
	<input type="checkbox"/>	<input type="checkbox"/>	<input type="checkbox"/>	<input type="checkbox"/>		<input type="checkbox"/>	<input type="checkbox"/>	<input type="checkbox"/>	<input type="checkbox"/>

AO TRANSFERIR ESSAS MARCAÇÕES PARA A FOLHA DE RESPOSTAS,
OBSERVE AS INSTRUÇÕES ESPECÍFICAS DADAS NA CAPA DA PROVA.

USE CANETA ESFEROGRÁFICA AZUL OU PRETA.

**ATENÇÃO:
AGUARDE AUTORIZAÇÃO
PARA VIRAR O CADERNO DE PROVA.**