



PROCESSO SELETIVO

EDITAL Nº 01/2017

CARGOS: OPERADOR DE MÁQUINA PESADA

INSTRUÇÕES DA PROVA

- ❖ Este caderno contém 25 (vinte e cinco) questões objetivas, cada uma constituída de 4 (quatro) alternativas de respostas, assim distribuídas: 10 (dez) questões de Língua Portuguesa, 05 (cinco) questões de Conhecimentos de Informática, 05 (cinco) questões de Conhecimentos Gerais, 05 (cinco) de Conhecimentos Específicos, todas perfeitamente legíveis.
- ❖ Quando for permitido abrir o caderno, confira atentamente se no Caderno de Prova a impressão, a paginação e a numeração das questões estão corretas. Caso os dados estejam incorretos, ou incompletos, ou tenham qualquer imperfeição, favor informar tal ocorrência ao fiscal.
NÃO SERÃO ACEITAS RECLAMAÇÕES POSTERIORES.
- ❖ Para cada questão existe apenas **UMA** resposta correta.
- ❖ Você deve ler cuidadosamente cada uma das questões e escolher a resposta correta conforme o enunciado.
- ❖ Essa resposta deve ser marcada na **FOLHA DE RESPOSTAS** que você recebeu.
- ❖ Use, como rascunho, a Folha de Respostas reproduzida no final desse caderno.

ATENÇÃO

- ❖ Verifique se seus dados estão corretos na **FOLHA DE RESPOSTAS**, caso não estejam informe ao fiscal imediatamente.
- ❖ Na **FOLHA DE RESPOSTAS**, assinale a alternativa que julgar correta para cada questão, usando caneta esferográfica de tinta preta ou azul.
- ❖ Mais de uma letra assinalada implicará na anulação da questão.
- ❖ Qualquer rasura no preenchimento anulará a questão.
- ❖ A **FOLHA DE RESPOSTAS NÃO** pode ser dobrada, amassada, rasurada, manchada ou conter qualquer registro fora dos locais destinados às respostas.
- ❖ O modo correto de assinalar a alternativa é cobrindo, fortemente, o espaço a ela correspondente, conforme o modelo abaixo:

1 A B C D
2 A B C D

- ❖ **FOLHA DE RESPOSTA SEM ASSINATURA NÃO TEM VALIDADE.**

ORIENTAÇÕES DO PROCESSO

- ❖ A duração da Prova será de 02h (duas horas). *(ITEM 10.1.7)*
- ❖ Período de Sigilo – Não será permitido ao candidato se ausentar em definitivo da sala de provas antes de decorridas **60 (sessenta) minutos** do início das provas. *(ITEM 10.1.18)*
- ❖ Os candidatos **NÃO** poderão levar o caderno de questões consigo, mesmo depois de passado o período de sigilo. *(ITEM 10.1.21)*
- ❖ O tempo de duração das provas (duas horas) abrange a assinatura da Folha de Respostas, a transcrição das respostas do Caderno de Questões da Prova Objetiva para a Folha de Respostas. *(ITEM 10.1.7)*
- ❖ Os gabaritos oficiais da Prova Objetiva de Múltipla Escolha serão disponibilizados no endereço eletrônico www.ibgpconcursos.com.br, no dia **07/05/2017**, a partir das 20hs. *(ITEM 10.1.25)*

PÁGINA EM BRANCO

TEXTO 1

O uso de animais em testes

“A pergunta não é ‘Eles podem pensar?’ nem ‘Eles podem falar?’ A pergunta é: ‘Eles podem sofrer?’

Jeremy Bentham, filósofo

[1] Com base na ultrapassada hipótese de que os animais respondem do mesmo modo que seres humanos quando expostos às mesmas substâncias, milhões de animais são utilizados, todos os anos, em testes de produtos e medicamentos para consumo humano. Produtos finalizados e seus ingredientes, separadamente, são testados em cães, ratos, camundongos, hamsters, coelhos, porquinhos da Índia, porcos, e diversas outras espécies de animais. Do mesmo modo, novos medicamentos para humanos são testados primeiramente em animais, para averiguação de sua eficácia e possíveis efeitos tóxicos. Se os animais não morrerem em consequência dos testes, serão mortos e terão seus órgãos analisados.

[2] Esses testes são realizados dentro de laboratórios dos próprios fabricantes, em universidades contratadas ou em laboratórios terceirizados. Os animais podem ser oriundos de criadores especializados ou podem ser criados dentro dos laboratórios, em lugares chamados biotérios. Um animal pode nascer, viver e morrer dentro de um mesmo laboratório, muitas vezes dentro de uma mesma sala onde outros experimentos estão acontecendo. São tratados como meros objetos de estudo, e comumente os pesquisadores referem-se a eles como “material”, “produtos” ou mesmo “modelos”.

Testes de Medicamentos

[3] Os medicamentos são submetidos a diversos tipos de testes com animais, entre eles:

[4] - Testes metabólicos, que visam a analisar como a droga é absorvida, metabolizada e excretada pelo corpo quando introduzida por via oral, intravenosa ou intramuscular ou intraperitoneal.

[5] - Testes de toxicidade aguda, subaguda ou crônica, normalmente realizados em duas espécies de mamíferos (normalmente roedores e cães).

[6] - Estudos de eficácia, que testam se as drogas experimentais funcionam. Os animais são induzidos a contrair determinada doença para serem usados como modelos. A droga é administrada e os cientistas determinam seu efeito e a possível dosagem para humanos.

[7] - Outros testes incluem testes de reprodução, toxicidade embriônica, potencial de carcinogenicidade.

[8] No Brasil, estudos em animais são exigidos por lei até mesmo para os medicamentos fitoterápicos.

Testes de Produtos

[9] Os animais são cruelmente submetidos a diversos tipos de testes para avaliação da toxicidade de praticamente todas as substâncias para consumo humano: produtos de limpeza, substâncias químicas, pesticidas, herbicidas, fertilizantes, cosméticos, aditivos alimentares (corantes, aromatizantes, conservantes, etc.), equipamentos médicos, produtos que emitem radiação (celulares, fornos de micro-ondas, etc.).

[10] Nestes testes, que são normalmente conduzidos sem a administração de qualquer tipo de anestésico (que pode interferir nos resultados...), os animais são forçados a ingerir ou inalar substâncias, sua pele é raspada para que os produtos sejam aplicados sobre ela, ou mesmo colocados em seus olhos. Os produtos também podem ser administrados através de injeção intravenosa, intramuscular ou subcutânea. Para esses testes, os animais têm, obrigatoriamente, que ser contidos, pois os procedimentos são dolorosos e invasivos. Isso significa trancá-los em câmaras de inalação, forçá-los a usar máscaras, introduzir substâncias através de um tubo no nariz que leva diretamente ao estômago. A substância pode ser administrada de uma só vez, durante muitos meses, ou até durar toda a vida do animal.

[11] Os testes são diversos: irritabilidade cutânea e ocular, toxicidade, mutagenicidade (mutação genética), carcinogenicidade (efeitos cancerígenos), teratogenicidade (efeitos sobre os fetos), problemas reprodutivos, fototoxicidade (toxicidade provocada por raios ultravioleta).

[12] Os efeitos sobre os animais são: vômitos, diarreia, tonturas, tremores, letargia, perda de apetite, convulsões, paralisia, hemorragia e morte.

A experimentação animal fornece resultados seguros?

[13] A experimentação animal não é confiável porque ela nos revela fatos sobre os animais, e não sobre seres humanos. Por exemplo: a aspirina causa defeitos em fetos de ratos e camundongos, mas não de seres humanos; a penicilina, que salva vidas humanas, é venenosa para porquinhos da Índia. Além disso, os resultados colhidos diferem de modo assustador, mesmo entre espécies próximas, o que dirá entre esses animais e seres humanos?

[14] Um alto executivo da empresa farmacêutica GlaxoSmithKline declarou, recentemente, que 90% dos medicamentos só dão resultado em 30 a 50 % da população. E essas drogas foram consideradas seguras e eficazes nos testes com animais.

[15] Alguns testes são pensados de modo a tornar os resultados claramente dúbios, muito antes de o teste ser realizado, como os testes de toxicidade, onde os animais são forçados a ingerir volumes irrealistas, incrivelmente altos, de uma substância. Por exemplo, em um teste de toxicidade de certo branqueador dental, ratos receberam uma dose 5.900 vezes mais alta do que a dose de consumo humana de peróxido de hidrogênio. Os ratos tiveram dificuldades de respirar, não conseguiam virar-se quando colocados deitados de costas, seus olhos ficaram parcialmente fechados, foi constatada urina em seu sangue, e incontinência. Três dos 22 animais morreram em 48 horas, de hemorragia gástrica.

[16] Os animais são selecionados com base na conveniência e no custo, e são, em sua maioria, ratos e camundongos, ficando o que os pesquisadores chamam de “semelhança com os humanos” em segundo plano. Os resultados gerados pelos experimentos em animais são primários e não confiáveis. Eles não fornecem nenhuma garantia que um produto será seguro ou eficaz para seres humanos.

Os experimentos em animais são cruéis?

[17] A quase totalidade dos experimentos envolve dor, sofrimento, aflição ou dano permanente. A maioria deles é realizada sem o emprego de anestesia. Os animais utilizados acabam morrendo, seja como resultado do experimento ou serão deliberadamente mortos e seus cadáveres examinados.

[18] Além de passar por procedimentos dolorosos, os animais também sofrem com as condições artificiais em que vivem nos laboratórios, onde raramente entra a luz do sol, com a falta de espaço, com o confinamento, e com a falta de contato e estímulos. Tudo isso faz com que sintam stress, medo, tédio, depressão e tensão psicológica. Todos esses fatores juntos podem causar um sofrimento que mal conseguimos imaginar.

Disponível em: <http://www.institutoninarosa.org.br/site/experimentacao-animal/vivisseccao/em-testes/>. Acesso em: 01/04/2017. [adaptado].

QUESTÃO 1

A partir da leitura do texto, **SÓ NÃO** se pode afirmar que:

- A) A confiabilidade dos testes de laboratório em animais é questionada porque os resultados são válidos, essencialmente, para os animais.
- B) O fato de boa parte dos animais usados nos testes laboratoriais serem ratos e camundongos se explica, fortemente, por razões econômicas.
- C) O tratamento desumano, dado aos animais em laboratórios, é prática de toda a comunidade científica que produz medicamentos para humanos.
- D) Os testes laboratoriais em animais, além de desumanos e dolorosos, parecem produzir resultados matematicamente discutíveis.

QUESTÃO 2

Leia as afirmativas a seguir.

- I. A descrição minuciosa dos procedimentos feitos com os animais é uma estratégia usada para impactar o leitor.
- II. O uso de perguntas retóricas, nos subtítulos, pode funcionar como uma chave de leitura.
- III. O uso de dados numéricos visa a apresentar informações de forma objetiva e imparcial.

Estão **CORRETAS** as afirmativas:

- A) I e II apenas.
- B) I e III apenas.
- C) II e III apenas.
- D) I, II e III.

QUESTÃO 3

Sobre o uso da citação do filósofo Jeremy Bentham no texto é **INCORRETO** afirmar que:

- A) O referente do pronome “eles” é mais facilmente identificado quando o leitor associa o título do texto à citação.
- B) O uso da citação sinaliza para o leitor o posicionamento argumentativo que vai ser assumido pelo autor do texto.
- C) Pode-se afirmar que o questionamento feito na citação é respondido ao longo do texto.
- D) Usar as palavras de um filósofo é uma estratégia de convencimento, pois se trata de um especialista da área.

QUESTÃO 4

TEXTO 2



Disponível em: <http://www.chargeonline.com.br/semana/2013/pelicano241013.jpg>. Acesso em: 01/04/2017.

O vocábulo grifado em “Os animais podem ser **oriundos** de criadores especializados [...]” **SÓ NÃO** pode ser substituído, sem alteração do sentido original, por:

- A) Originários.
- B) Procedentes.
- C) Provenientes.
- D) Testados.

QUESTÃO 5

A leitura de “O uso de animais em testes” (**Texto 1**) e de “Marcha das cobaias” (**Texto 2**) permite afirmar que:

- A) Ambos os textos usam, como estratégia persuasiva, o recurso linguístico conhecido como personificação com o objetivo de sensibilizar os leitores para apoiar a proibição de testes laboratoriais em animais.
- B) De certa forma, pode-se dizer que a presença marcante de camundongos no Texto 2 reforça a ideia, apresentada pelo Texto 1, de que esses animais são muito usados em testes de laboratórios.
- C) Metaforicamente, o cachorro e os camundongos, no Texto 2, representam os leitores do Texto 1, cujo objetivo principal é convocar a sociedade para discutir o uso de animais em testes de laboratórios.
- D) O Texto 2, por apresentar imagem, permite uma crítica muito mais forte ao uso de animais em testes de laboratórios, uma vez que o leitor visualiza a crueldade praticada nos procedimentos.

QUESTÃO 6

Todas as palavras, destacadas nos trechos a seguir, indicam o posicionamento argumentativo do autor, **EXCETO** em:

- A) Com base na **ultrapassada** hipótese de que os animais respondem do mesmo modo que seres humanos [...].
- B) Produtos finalizados e seus ingredientes, **separadamente**, são testados em cães, ratos, camundongos [...].
- C) São tratados como **meros** objetos de estudo, e comumente os pesquisadores referem-se a eles como “material”, “produtos” ou mesmo “modelos”.
- D) Os animais são **cruelmente** submetidos a diversos tipos de testes para avaliação da toxicidade [...].

QUESTÃO 7

A relação entre as orações, estabelecida pela conjunção destacada, está **INCORRETAMENTE** identificada entre parênteses, em:

- A) **Se** os animais não morrerem em consequência dos testes, serão mortos e terão seus órgãos analisados. (CONDIÇÃO),
- B) Os animais podem ser oriundos de criadores especializados **ou** podem ser criados dentro dos laboratórios, em lugares chamados biotérios. (ALTERNÂNCIA).
- C) Um animal pode nascer, viver **e** morrer dentro de um mesmo laboratório, muitas vezes dentro de uma mesma sala onde outros experimentos estão acontecendo. (ADIÇÃO).
- D) Para esses testes, os animais têm, obrigatoriamente, que ser contidos, **pois** os procedimentos são dolorosos e invasivos. (CONCLUSÃO).

QUESTÃO 8

A vírgula, em “No Brasil, estudos em animais são exigidos por lei até mesmo para os medicamentos fitoterápicos”, foi usada para separar:

- A) adjunto adverbial deslocado.
- B) conjunção adversativa.
- C) oração adjetiva de valor explicativo.
- D) termos coordenados.

QUESTÃO 9

Nos trechos a seguir, o referente do pronome “eles” está **INCORRETAMENTE** identificado, em:

- A) “os pesquisadores referem-se a **eles**” [parágrafo 2] – animais usados nos testes de laboratório.
- B) “a diversos tipos de testes com animais, entre **eles**” [parágrafo 3] – animais usados nos testes de laboratório.
- C) “**Eles** não fornecem” [parágrafo 16] – resultados gerados pelos experimentos em animais.
- D) “A maioria **deles** é realizada” [parágrafo 17] – experimentos em animais.

QUESTÃO 10

Leia as afirmativas a seguir e assinale com **V** as **verdadeiras** e **F** as **falsas**.

- () O acento usado nos vocábulos “eficácia”, “índia” e “consequência” é justificado pelo mesmo motivo.
- () Os vocábulos que recebem a mesma classificação quanto à tonicidade de “fitoterápico”, “cosméticos” e “psicológica” devem ser acentuados sempre.
- () A regra que explica a acentuação dos vocábulos “serão”, “terão” e “órgãos” é a mesma, ou seja, todas as palavras apresentam o ditongo nasal –*ão*.
- () Os vocábulos paroxítonos com ditongos abertos –*ei* ou –*oi* não são mais acentuados depois do Novo Acordo Ortográfico. Essa é a explicação para a ausência de acento no vocábulo “diarreia”.

Assinale a alternativa que apresenta a sequência **CORRETA**.

- A) V V V V.
- B) F F V V.
- C) V V F V.
- D) F V F V.

CONHECIMENTOS DE INFORMÁTICA

QUESTÃO 11

Ferramenta de *software*, utilizada para armazenamento em nuvem, é o:

- A) *Dropbox*.
- B) *Acrobat Reader*.
- C) *Outlook*.
- D) *Facebook*.

QUESTÃO 12

Assinale a alternativa que descreve **CORRETAMENTE** a função CONT.NÚM(), considerando o uso do *MS Excel 2010* em português.

- A) Soma os valores numéricos das células de um dado intervalo de células.
- B) Conta o número de células de um dado intervalo de células.
- C) Conta a quantidade de ocorrências de um determinado valor em um dado intervalo de células.
- D) Conta o número de células que contêm números e conta os números na lista de argumentos.

QUESTÃO 13

Rede social é uma estrutura social composta por pessoas ou organizações conectadas por um ou vários tipos de relações, que compartilham valores e objetivos comuns.

Assinale a alternativa que é conhecida como rede social profissional.

- A) *Facebook*.
- B) *Instagram*.
- C) *LinkedIn*.
- D) *Twitter*.

QUESTÃO 14

Considerando o uso do *MS Word 2010*, são extensões de arquivos que podem ser abertas corretamente, **EXCETO**:

- A) .pst
- B) .doc
- C) .rtf
- D) .docx

QUESTÃO 15

Assinale a alternativa que contém **APENAS** ferramentas para a proteção de um computador.

- A) Antivírus, *bridge*, *protector*.
- B) Antivírus, *firewall*, *antispyware*.
- C) Antivírus, *bridge*, *firewall*.
- D) Antivírus, *firewall*, *protector*.

CONHECIMENTOS GERAIS

QUESTÃO 16

Assinale a alternativa que apresenta o país sul-americano **MAIOR** produtor de vinho.

- A) Brasil.
- B) Venezuela.
- C) Peru.
- D) Argentina.

QUESTÃO 17

Recentemente o governo americano lançou 59 mísseis sobre a Síria, o motivo que levou o Presidente dos Estados Unidos da América (EUA) Donald Trump a autorizar esse bombardeio foi uma forma de:

- A) Retaliar o ataque com arma química no país.
- B) Bloquear os republicanos no senado.
- C) Pressionar o aliado Russo.
- D) Garantir a segurança nacional Norte-Americana.

QUESTÃO 18

Segundo a Lei Orgânica do Município de Andradadas, é de competência do Município, da União e do Estado, o exercício de algumas medidas. Sobre essas medidas assinale **V** para as afirmativas **verdadeiras** e **F** para as **falsas**.

- () Proteger o meio ambiente e combater a poluição em quaisquer de suas formas, bem como preservar o solo contra a erosão.
- () Impedir a evasão, a destruição e a descaracterização de obras de arte e de outros bens de valor histórico, artístico e cultural.
- () Fomentar a produção agropecuária e organizar o abastecimento alimentar.
- () Combater as causas da pobreza e os fatores de marginalização promovendo a integração social dos setores desfavoráveis.

Assinale a alternativa que apresenta a sequência **CORRETA**.

- A) F F V V.
- B) V V F F.
- C) V V V V.
- D) F F F F.

QUESTÃO 19

Segundo a Lei Orgânica do Município de Andradadas, compete à Câmara Municipal, com a sanção do Prefeito, dispor sobre todas as matérias de competência do Município, **EXCETO**:

- A) Instituir e arrecadar tributos de sua competência e aplicar suas rendas.
- B) Instituir isenções e anistias fiscais e a remissão de dívidas.
- C) Votar o orçamento anual e o plurianual de investimentos.
- D) Deliberar sobre a obtenção e a concessão de empréstimos.

QUESTÃO 20

É considerado o pico de visita obrigatória para os adeptos do voo livre, apresentando condições climáticas favoráveis que permite a decolagem na maior parte do ano o:

- A) Pico da Anta.
- B) Pico do Gavião.
- C) Pico da Arara.
- D) Pico do Beija-Flor.

CONHECIMENTOS ESPECÍFICOS

QUESTÃO 21

Considerando o Capítulo VII – da Sinalização de Trânsito, do Código de Trânsito Brasileiro, assinale a alternativa **CORRETA**.

- A) A responsabilidade pela instalação da sinalização nas vias internas pertencentes aos condomínios constituídos por unidades autônomas e nas vias e áreas de estacionamento de estabelecimentos privados de uso coletivo é do órgão ou entidade com circunscrição sobre a via.
- B) A sinalização será colocada em posição e condições que a tornem perfeitamente visível e legível durante o dia e a noite, em distância compatível com a segurança do trânsito, conforme normas e especificações do DENATRAN.
- C) O CONTRAN poderá autorizar, em caráter experimental e por período prefixado, a utilização de sinalização não prevista no Código de Trânsito Brasileiro.
- D) O órgão ou entidade de trânsito com circunscrição sobre a via poderá retirar ou determinar a imediata retirada de qualquer elemento que prejudique a visibilidade da sinalização viária e a segurança do trânsito, sem ônus para quem o tenha colocado.

QUESTÃO 22

De acordo com o manual de Noções de Primeiros Socorros no Trânsito (ABRAMET, 2005), Primeiros Socorros são as primeiras providências tomadas no local do acidente. É o atendimento inicial e temporário, até a chegada de um socorro profissional. É claro que cada acidente é diferente do outro. E, por isso, só se pode falar na melhor forma de socorro, quando se sabe quais as suas características.

Independentemente do tipo de acidente ocorrido, assinale a alternativa que apresenta **CORRETAMENTE** a primeira atitude que se deve tomar no caso de um acidente.

- A) Garantir a segurança.
- B) Manter a calma.
- C) Pedir socorro.
- D) Verificar a situação das vítimas.

QUESTÃO 23

Em alguns casos de vazamento de óleo hidráulico o furo das mangueiras é quase que imperceptível a olho nu. Nesta situação é aconselhável que o operador e/ou mecânico use os artifícios abaixo para constatar o vazamento:

- I. Deslizar as mãos pela mangueira para descobrir o vazamento.
- II. Passar um papelão sobre toda a extensão da mangueira.
- III. Por um pedaço de madeira perto do local do suposto furo.

Estão **CORRETAS** as afirmativas:

- A) I e II, apenas.
- B) I e III, apenas.
- C) I, II e III.
- D) II e III, apenas.

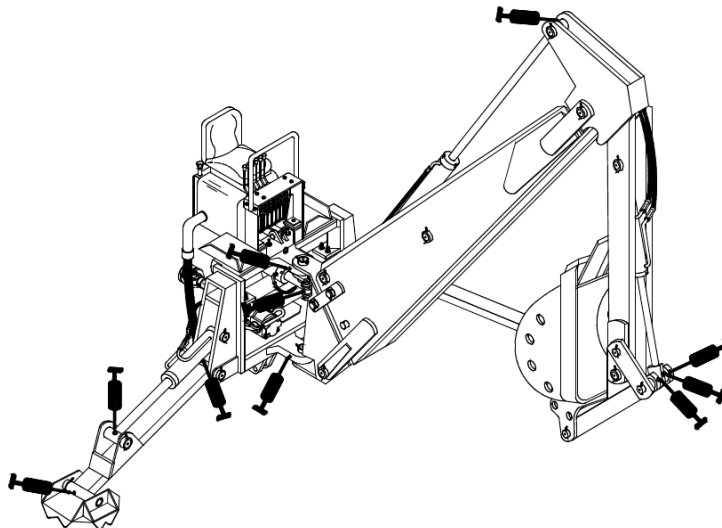
QUESTÃO 24

Em uma máquina pesada, chamamos popularmente de “sapata” o componente técnico denominado:

- A) Braço.
- B) Castelo.
- C) Estabilizador.
- D) Lança.

QUESTÃO 25

Observe com atenção a imagem abaixo, trata-se da parte dianteira de uma retroescavadeira.



Fonte: Manual de Instruções – Retroescavadeira Tatu Agrícola (2014)

Os pontos mais escuros da imagem indicam as articulações onde deve ser realizada periodicamente a lubrificação com graxa.

Assinale a alternativa que apresenta **CORRETAMENTE** a periodicidade que se deve realizar a lubrificação dos pontos destacados.

- A) A cada 10 horas de trabalho.
- B) A cada 100 horas de trabalho.
- C) Mensalmente.
- D) Semanalmente.

FOLHA DE RESPOSTAS (RASCUNHO)

- | | | | | | | | | | |
|----|-----------------------|-----------------------|-----------------------|-----------------------|----|-----------------------|-----------------------|-----------------------|-----------------------|
| 01 | <input type="radio"/> | <input type="radio"/> | <input type="radio"/> | <input type="radio"/> | 16 | <input type="radio"/> | <input type="radio"/> | <input type="radio"/> | <input type="radio"/> |
| 02 | <input type="radio"/> | <input type="radio"/> | <input type="radio"/> | <input type="radio"/> | 17 | <input type="radio"/> | <input type="radio"/> | <input type="radio"/> | <input type="radio"/> |
| 03 | <input type="radio"/> | <input type="radio"/> | <input type="radio"/> | <input type="radio"/> | 18 | <input type="radio"/> | <input type="radio"/> | <input type="radio"/> | <input type="radio"/> |
| 04 | <input type="radio"/> | <input type="radio"/> | <input type="radio"/> | <input type="radio"/> | 19 | <input type="radio"/> | <input type="radio"/> | <input type="radio"/> | <input type="radio"/> |
| 05 | <input type="radio"/> | <input type="radio"/> | <input type="radio"/> | <input type="radio"/> | 20 | <input type="radio"/> | <input type="radio"/> | <input type="radio"/> | <input type="radio"/> |
| 06 | <input type="radio"/> | <input type="radio"/> | <input type="radio"/> | <input type="radio"/> | 21 | <input type="radio"/> | <input type="radio"/> | <input type="radio"/> | <input type="radio"/> |
| 07 | <input type="radio"/> | <input type="radio"/> | <input type="radio"/> | <input type="radio"/> | 22 | <input type="radio"/> | <input type="radio"/> | <input type="radio"/> | <input type="radio"/> |
| 08 | <input type="radio"/> | <input type="radio"/> | <input type="radio"/> | <input type="radio"/> | 23 | <input type="radio"/> | <input type="radio"/> | <input type="radio"/> | <input type="radio"/> |
| 09 | <input type="radio"/> | <input type="radio"/> | <input type="radio"/> | <input type="radio"/> | 24 | <input type="radio"/> | <input type="radio"/> | <input type="radio"/> | <input type="radio"/> |
| 10 | <input type="radio"/> | <input type="radio"/> | <input type="radio"/> | <input type="radio"/> | 25 | <input type="radio"/> | <input type="radio"/> | <input type="radio"/> | <input type="radio"/> |
| 11 | <input type="radio"/> | <input type="radio"/> | <input type="radio"/> | <input type="radio"/> | | | | | |
| 12 | <input type="radio"/> | <input type="radio"/> | <input type="radio"/> | <input type="radio"/> | | | | | |
| 13 | <input type="radio"/> | <input type="radio"/> | <input type="radio"/> | <input type="radio"/> | | | | | |
| 14 | <input type="radio"/> | <input type="radio"/> | <input type="radio"/> | <input type="radio"/> | | | | | |
| 15 | <input type="radio"/> | <input type="radio"/> | <input type="radio"/> | <input type="radio"/> | | | | | |

AO TRANSFERIR ESSAS MARCAÇÕES PARA A FOLHA DE RESPOSTAS, OBSERVE AS INSTRUÇÕES ESPECÍFICAS DADAS NA CAPA DA PROVA.

USE CANETA ESFEROGRÁFICA AZUL OU PRETA.

**ATENÇÃO:
AGUARDE AUTORIZAÇÃO
PARA VIRAR O CADERNO DE PROVA.**