



SECRETARIA DE ADMINISTRAÇÃO DO ESTADO
UNIVERSIDADE DE PERNAMBUCO – UPE
CONCURSO PÚBLICO
MANHÃ

DADOS DE IDENTIFICAÇÃO DO CANDIDATO

Não deixe de preencher as informações a seguir:

Prédio	Sala

Nome

Nº de Identidade	Órgão Expedidor	UF	Nº de Inscrição

- TÉCNICO DE LABORATÓRIO / ELETRÔNICA

ATENÇÃO

- Abra este Caderno, quando o Fiscal de Sala autorizar o início da Prova.
- Observe se o Caderno está completo. Ele deverá conter 40 (quarenta) questões objetivas de múltipla escolha com 05 (cinco) alternativas cada, sendo 10 (dez) de Língua Portuguesa, 10 (dez) de Raciocínio Lógico e 20 (vinte) de Conhecimentos Específicos do cargo de sua opção.
- Se o Caderno estiver incompleto ou com algum defeito gráfico que lhe cause dúvidas, informe, imediatamente, ao Fiscal.
- Uma vez dada a ordem de início da Prova, preencha, nos espaços apropriados, o seu Nome completo, o Número do seu Documento de Identidade, a Unidade da Federação e o Número de Inscrição.
- Para registrar as alternativas escolhidas nas questões objetivas de múltipla escolha, você receberá um Cartão-Resposta de Leitura Ótica. Verifique se o Número de Inscrição impresso no Cartão coincide com o seu Número de Inscrição.
- As bolhas constantes do Cartão-Resposta devem ser preenchidas totalmente, com caneta esferográfica azul ou preta.
- Preenchido o Cartão-Resposta, entregue-o ao Fiscal e deixe a sala em silêncio.

BOA SORTE!

LÍNGUA PORTUGUESA

Texto 1

SINTAXE PENOSA

Não, dileto leitor, não incorporei o espírito do professor Pasquale; não é o objetivo da presente coluna proferir uma invectiva contra os que violentam a sintaxe da língua de Camões com gerundismos ("vamos estar falando de ciência") ou destroçam a harmonia das orações subordinadas. Quando digo "sintaxe penosa", entenda-me literalmente: passarinhos cujo canto tem regras semelhantes à nossa tradicional ordem de sujeito seguido de verbo e objeto (por exemplo) nas frases.

Se essa possibilidade não faz cair o seu queixo, deveria. Como enfatizei na coluna passada (eu sei, faz duas semanas já, mas quem sabe você recorda), os cientistas têm mostrado que é cada vez menor a lista das faculdades mentais exclusivamente humanas. Uma das poucas que sobraram – ou melhor, sobravam – é a linguagem com sintaxe. Alguns passarinhos japoneses resolveram melar o nosso triunfo, ao que parece.

Os penosos em questão pertencem à espécie *Parus minor*, ou chapim-japonês. Assim como uma grande variedade de outros animais, incluindo outras aves, obviamente, mas também primatas como nós e outras criaturas, o chapim-japonês produz vocalizações que podem ser comparadas às nossas palavras.

Esses sons foram criativamente apelidados com as letras A, B, C e D. Seu significado varia um pouco, mas podemos dizer, de modo geral, que combinações das três primeiras "palavras" (AC ou BC, por exemplo) denotam a presença de diversos tipos de predadores, enquanto os sons do tipo D (caracterizados por uma sequência de sete a dez "notas", como as de uma música) servem para recrutar outros passarinhos – quando um macho chama sua parceira, por exemplo.

O bacana, porém, é que a "palavra" D pode ser combinada às outras, modificando o sentido delas. AC-D, digamos, pode ser usado quando um chapim vê um falcão e chama outras aves para avisá-las sobre o caçador e convocá-las para fazer "mobbing" (quando vários passarinhos se juntam para intimidar uma ave de rapina).

A pergunta é: será que faz diferença a ordem dos fatores? Afinal, em português, "O cão mordeu o menino" e "O menino mordeu o cão" são frases com sentido completamente distinto. Foi o que Toshitaka Suzuki, da Universidade Sokendai, no Japão, resolveu testar usando gravações das "palavras" típicas das aves.

Resultado: quando ouvem as gravações de ABC, os chapins olham assustados para os lados esperando um predador; se escutam só D, voam na direção do alto-falante, procurando o colega que teria chamado por eles. ABCD produz, como esperado, um misto de olhares assustados para os lados e voo rumo ao som. E quando o som é DABC? Em geral, nada – os bichos ficam confusos. A sintaxe da "frase" não faz sentido para eles. Ou seja, é a ordem dos termos dos chamados que importa nesse caso, como na fala humana. Os dados estão em artigo na revista científica "Nature Communications".

Pode ser que você não esteja lá muito embaçado com as proezas sintáticas do chapim-japonês. Está no seu direito, obviamente, mas o que descobertas como essa reiteram, feito a linha de baixo constante e sólida de um bom rock, é o fato inconteste de que as nossas capacidades mentais aparentemente inigualáveis derivam, na verdade, de "tijolinhos" cognitivos que já estavam presentes nos lugares mais improváveis da Árvore da Vida. Nosso edifício comportamental é mais arrojado, faraônico até – mas ainda tem as marcas de que um dia foi uma choupana.

LOPES, Reinaldo José. Publicado em 27 mar. 2017.

Disponível em: <http://www1.folha.uol.com.br/colunas/reinaldojoselopes/2016/03/1754157-sintaxe-penosa.shtml>.

Acesso em: 8 jul. 2017. Adaptado.

01. Para compreender globalmente o Texto 1, o leitor deve considerar que o autor tem como propósito principal

- criar humor, a julgar pela linguagem descontraída como inicia seu texto: "Não, dileto leitor, não incorporei o espírito do professor Pasquale".
- defender a ideia de que a organização sintática da linguagem humana é o que distingue o homem das outras espécies (2º e 8º parágrafos).
- dialogar prioritariamente com a comunidade científica, o que fica evidente com o emprego do termo científico "*Parus minor*" (3º parágrafo).
- instruir o leitor acerca de metodologia científica, apresentando-lhe o passo a passo do trabalho, sobretudo nos parágrafos 4º, 5º e 7º.
- divulgar trabalho científico a público não especializado, como se observa na linguagem simples como a pesquisa é exposta nos 4º e 7º parágrafos.

02. Acerca de algumas estratégias empregadas na composição do Texto 1, analise as afirmativas a seguir.

- I.** Como primeira “entrada” ao texto, o título antecipa e esclarece o tema para o leitor; no texto em questão, as conhecidas dificuldades que as pessoas costumam ter quando se trata de analisar a sintaxe da língua.
- II.** O autor propõe um título ambíguo com a intenção de brincar com o leitor, ou seja, deliberadamente, ele constrói um título com mais de uma possibilidade de sentido, para, ainda no primeiro parágrafo, esclarecer qual o sentido que ele pretendia para o título.
- III.** Há uma notável preocupação do autor em dialogar com o seu leitor para, assim, conseguir “fisgar” o seu interesse, a partir de uma perspectiva em que o assunto é tratado como algo curioso e interessante.
- IV.** Apesar de manter o estilo despretensioso do restante do texto, o parágrafo conclusivo cumpre a esperada função de retomar o tema e confirmar o seu teor comprobatório, o que se observa na expressão “fato inconteste”.

Estão CORRETAS:

- A) I, II e III, apenas. D) II, III e IV, apenas.
 B) I, III e IV, apenas. E) I, II, III e IV.
 C) II e III, apenas.

03. As palavras costumam se revestir de sentidos diferentes, a depender dos usos que se fazem delas. No Texto 1, o autor seleciona palavras diferentes para referir-se ao mesmo objeto da pesquisa apresentada. Analise o efeito de sentido proposto para cada escolha vocabular e identifique as afirmativas que se mostram coerentes com esse uso.

- I.** A escolha da palavra ‘penosos’ em substituição a, por exemplo, pássaros em: “Os penosos em questão” (3º parágrafo), indica que o autor pretendeu trazer humor ao texto.
- II.** Em: “os chapins olham assustados para os lados esperando um predador” (7º parágrafo), o termo destacado não pode ser empregado para substituir “chapim-japonês” (3º parágrafo).
- III.** Em: “os bichos ficaram confusos” (7º parágrafo), a palavra “bichos” está empregada em sentido amplo, isto é, abrange todos os animais que estão referidos no texto.
- IV.** Em: “AC-D (...) pode ser usado quando um chapim vê um falcão e chama outras aves para avisá-las sobre o caçador” (5º parágrafo), o termo destacado tem sentido amplo e, com ele, podem-se “cobrir” várias espécies de uma mesma categoria.

Estão CORRETAS, apenas:

- A) I e II. B) I, II e III. C) I e IV. D) II, III e IV. E) III e IV.

04. O Texto 1, como outros textos, é formado por formas linguísticas bem diferentes entre si, que cumprem, também, diferentes propósitos. Assinale a alternativa em que o segmento selecionado, cumprindo o propósito de relatar a pesquisa, traz características linguísticas eminentemente narrativas, como marcação do tempo e sequência de fatos interligados.

- A) “Não, dileto leitor, não incorporei o espírito do professor Pasquale”. (1º parágrafo)
 B) “o chapim-japonês produz vocalizações que podem ser comparadas às nossas palavras. (3º parágrafo)
 C) “combinações das três primeiras “palavras” (AC ou BC, por exemplo) denotam a presença de diversos tipos de predadores” (4º parágrafo).
 D) “quando ouvem as gravações de ABC, os chapins olham assustados para os lados esperando um predador”. (7º parágrafo)
 E) “Pode ser que você não esteja lá muito embaçado com as proezas sintáticas do chapim-japonês. Está no seu direito (...)” (8º parágrafo)

05. Acerca do significado de algumas expressões empregadas no Texto 1, e considerando o contexto em que são empregadas, assinale a alternativa CORRETA.

- A) Em: “não é o objetivo da presente coluna proferir uma invectiva contra os que violentam a sintaxe da língua de Camões (...)” (1º parágrafo), o autor quer dizer, com o segmento sublinhado, que não pretende ‘atacar com ofensas’ os que violentam a sintaxe da língua de Camões (...).
 B) No trecho: “Se essa possibilidade não faz cair o seu queixo, deveria.” (2º parágrafo), o segmento destacado tem o mesmo sentido de ‘não faz você morrer de sono (...)’.
 C) O segmento destacado no trecho: “os cientistas têm mostrado que é cada vez menor a lista das faculdades mentais exclusivamente humanas” (2º parágrafo) poderia ser substituído, sem alteração relevante dos seus significados, por ‘atividades neurológicas’.
 D) O enunciado: “Alguns passarinhos japoneses resolveram melar o nosso triunfo” (2º parágrafo) manteria os sentidos pretendidos pelo autor, caso o segmento destacado fosse proposto nos termos: ‘resolveram atenuar o nosso triunfo’.
 E) No trecho: “mas o que descobertas como essa reiteram (...) é o fato inconteste de que as nossas capacidades mentais aparentemente inigualáveis (...)” (8º parágrafo), o segmento destacado significa o mesmo que ‘dado improvável’.

06. Quanto a alguns elementos textuais que concorrem para o processo de coesão e coerência textual, analise as afirmativas a seguir.

- I.** No trecho: “Se essa possibilidade não faz cair o seu queixo” (2º parágrafo), o autor está falando da possibilidade de ele cometer erros de sintaxe ao escrever na “língua de Camões”.
- II.** O trecho: “Uma das poucas que sobraram (...) é a linguagem com sintaxe.” (2º parágrafo), deve ser entendido como ‘Uma das poucas faculdades mentais humanas que sobraram (...)’.
- III.** No trecho: “Esses sons foram criativamente apelidados com as letras A, B, C e D.” (4º parágrafo), o segmento destacado, retomando, do parágrafo anterior, o termo “vocalizações”, mantém a continuidade semântica do texto.
- IV.** Considerando as informações que antecedem o trecho: “E quando o som é DABC? Em geral, nada – os bichos ficam confusos.” (7º período), ele deve ser assim compreendido: ‘E quando o som é DABC? Em geral, nada acontece – os bichos não reagem, porque ficam confusos.’.

Estão CORRETAS:

- A) I, II e III, apenas.
 B) I, III e IV, apenas.
 C) II e IV, apenas.
 D) II, III e IV, apenas.
 E) I, II, III e IV.

07. Assinale a alternativa em que as relações estabelecidas no enunciado por meio de um pronome (destacado em negrito) estão CORRETAMENTE analisadas.

- A) “não é o objetivo da presente coluna proferir uma invectiva contra os que violentam a sintaxe da língua de Camões. (1º parágrafo) – O pronome “os” equivale a “aqueles” e se refere a todo o segmento sublinhado.
- B) “Se essa possibilidade não faz cair o seu queixo, deveria”. (2º parágrafo) – O pronome “seu” situa a pessoa que fala no discurso e se refere ao termo “queixo” (queixo de quem fala).
- C) “**Alguns** passarinhos japoneses resolveram melar o nosso triunfo”. (2º parágrafo) – O pronome “alguns” determina (aponta) o termo “japoneses”, permitindo a seguinte leitura: ‘alguns japoneses resolveram melar (...)’.
- D) “**Seu** significado varia um pouco, mas podemos dizer (...) que combinações das três primeiras ‘palavras’ (...) denotam (...)”. (4º parágrafo) – O pronome “seu” refere-se a “combinações”: ‘o significado das combinações’.
- E) “as nossas capacidades mentais derivam de ‘tijolinhos’ cognitivos **que** já estavam presentes (...)”. (8º parágrafo) – O pronome “que” retoma o termo “as nossas capacidades mentais”: ‘as nossas capacidades mentais já estavam presentes (...)’.

08. Conforme o Texto 1, até o canto dos passarinhos obedece a regras semelhantes “à nossa tradicional ordem de sujeito seguido de verbo e objeto (...) nas frases.”. Os usuários das línguas naturais, porém, frequentemente subvertem a chamada “ordem direta”.

Assinale a afirmativa que analisa CORRETAMENTE a organização sintática do enunciado indicado e suas repercussões nos sentidos.

- A) O enunciado: “passarinhos cujo canto tem regras semelhantes à nossa tradicional ordem de sujeito seguido de verbo e objeto nas frases.”, colocado na ordem direta, deve ser assim compreendido: “os passarinhos, semelhantemente à nossa tradicional ordem de sujeito seguido de verbo e objeto nas frases, têm regras de canto.”.
- B) O enunciado: “os cientistas têm mostrado que é cada vez menor a lista das faculdades mentais exclusivamente humanas.”, quando colocado na ordem direta – “os cientistas têm mostrado que a lista das faculdades mentais exclusivamente humanas é cada vez menor.” – evidencia um complemento de função adjetiva (destacado).
- C) A inversão da ordem das orações do enunciado: “Alguns passarinhos japoneses resolveram melar o nosso triunfo, ao que parece.” – “Ao que parece, alguns passarinhos japoneses resolveram melar o nosso triunfo.” – alteraria substancialmente os sentidos pretendidos para esse trecho.
- D) A mudança na ordem dos elementos do enunciado: “Será que faz diferença a ordem dos fatores?” para: “A ordem dos fatores será que faz diferença?” altera fortemente os sentidos.
- E) O enunciado: “não é o objetivo da presente coluna proferir uma invectiva”, colocado na ordem direta – “proferir uma invectiva não é o objetivo da presente coluna” – revela que o núcleo do sujeito é uma forma verbal (proferir) que exige complemento (uma invectiva).

09. Acerca das normas de concordância e de regência verbal, incluídas as de emprego da crase, analise as afirmativas a seguir.

- I.** O trecho: “quando um chapim vê um falcão e chama outras aves para avisá-las sobre o caçador” também estaria em conformidade com a norma-padrão se fosse empregada a preposição “de”: ‘quando um chapim vê um falcão e chama outras aves para avisá-las do caçador’.
- II.** O sinal indicativo de crase é opcional no trecho destacado em: “passarinhos cujo canto tem regras semelhantes à nossa tradicional ordem”, ao contrário do trecho: “Os penosos em questão pertencem à espécie *Parus minor* (...), em que a marcação da crase é obrigatória.

- III.** No trecho: “eu sei, faz duas semanas já”, a forma verbal destacada, com sentido de tempo decorrido, poderia flexionar corretamente no plural se o advérbio “já”, também de valor temporal, fosse deslocado para junto da citada forma verbal: “eu sei, já fazem duas semanas”.
- IV.** O trecho: “Uma das poucas que sobraram é a linguagem com sintaxe.” também estaria em conformidade com a norma-padrão se a forma verbal destacada fosse flexionada no singular, em concordância com “uma”.

Estão CORRETAS:

- A) I, II e III, apenas.
 B) I, II e IV, apenas.
 C) II e III, apenas.
 D) III e IV, apenas.
 E) I, II, III e IV.

10. Gêneros textuais que são utilizados pelo Poder Público para atos normativos e comunicações obedecem a modelos mais ou menos fixos e compõem a chamada *correspondência oficial*. Considere a necessidade de se fazer uma comunicação interna, em modalidade escrita, entre unidades administrativas de um mesmo órgão. Assinale a alternativa que indica o modelo adequado para atender a essa demanda comunicativa.

- A) Edital B) Instrução normativa C) Memorando D) Ofício E) Portaria

RACIOCÍNIO LÓGICO

11. Assinale a alternativa que apresenta a negação da afirmação condicional “Se for feriado, eu vou à praia”.

- A) É feriado, e eu não vou à praia.
 B) Se não for feriado, eu vou à praia.
 C) Não é feriado, e eu vou à praia.
 D) Não é feriado, e eu não vou à praia.
 E) Se for feriado, eu não vou à praia.

12. Considere verdadeiras as seguintes premissas: Alguns atores são sedentários. Nenhum atleta é sedentário. Logo, pode-se afirmar que

- A) alguns atletas são atores.
 B) alguns atores são atletas.
 C) nenhum atleta é ator.
 D) alguns atores não são atletas.
 E) nenhum ator é atleta.

13. Considerando únicas e verdadeiras as premissas:

- ✓ Cristine não é gerente.
- ✓ Se Rosana é analista, então Helena é técnica.
- ✓ Ou Helena não é técnica, ou Cristine é gerente.

pode-se concluir que

- A) Helena é técnica, e Rosana não é analista.
 B) Rosana não é analista ou Helena é técnica.
 C) Cristine não é gerente, e Rosana é analista.
 D) Helena é técnica ou Rosana é analista.
 E) Rosana é analista, e Cristine é gerente.

14. Sejam p e q proposições simples de valores lógicos verdade e falso, respectivamente. Assinale a alternativa cuja proposição composta apresenta valor lógico verdade.

- A) $\sim p \wedge (p \vee \sim q)$
 B) $\sim p \vee q \rightarrow q$
 C) $p \vee q \rightarrow q$
 D) $p \vee q \rightarrow \sim p$
 E) $p \leftrightarrow (q \wedge p)$

15. Ney é mais novo que Guy. Gil é mais velho que Guy. Logo,

- A) Ney é mais velho que Guy.
 B) Gil é mais novo que Guy.
 C) Guy é mais velho que Gil.
 D) Ney é mais novo que Gil.
 E) Guy é mais novo que Ney.

16. Em uma caixa com 250 bolas, existem exatamente 8 bolas brancas. Retirando-se ao acaso uma bola dessa caixa, a probabilidade de ela ser branca é de

- A) 96,0% B) 99,8% C) 90,0% D) 98,6% E) 96,8%

17. Qual a probabilidade de, lançados simultaneamente dois dados honestos, a soma dos resultados ser igual ou maior que 10?

- A) 1/18 B) 1/36 C) 1/6 D) 1/12 E) 1/4

18. Uma pesquisa feita com 200 frequentadores de um parque, em que 50 não praticavam corrida nem caminhada, 30 faziam caminhada e corrida, e 80 exercitavam corrida, qual a probabilidade de encontrar no parque um entrevistado que pratique apenas caminhada?

- A) 7/20 B) 1/2 C) 1/4 D) 3/20 E) 1/5

19. No carro de João, tem vaga apenas para 3 dos seus 8 colegas. De quantas formas diferentes, João pode escolher os colegas aos quais dá carona?

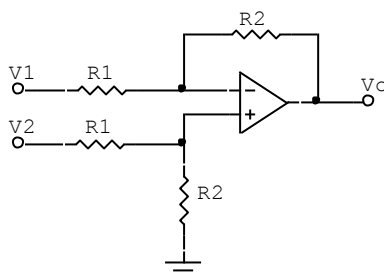
- A) 56 B) 84 C) 126 D) 210 E) 120

20. Num grupo de 15 homens e 9 mulheres, quantos são os modos diferentes de formar uma comissão composta por 2 homens e 3 mulheres?

- A) 4725 B) 12600 C) 3780 D) 13600 E) 8820

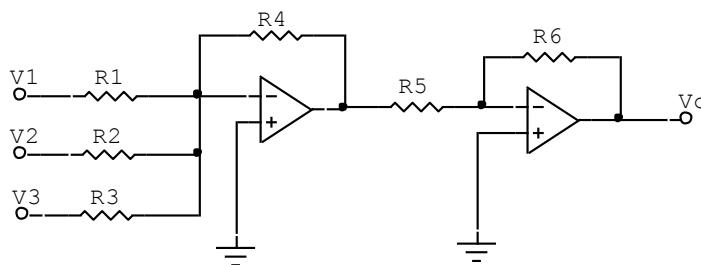
CONHECIMENTOS ESPECÍFICOS

21. Qual das seguintes equações representa o valor da saída (V_o) do amplificador abaixo, em função das amplitudes dos sinais de entrada V_1 e V_2 ?



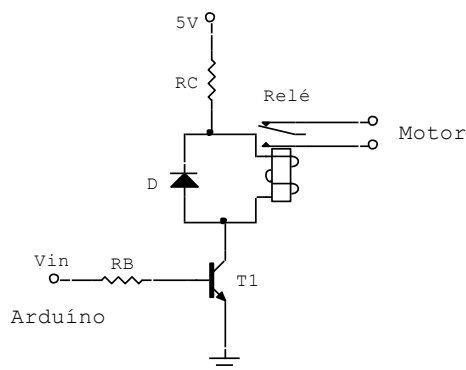
- A) $V_o = \frac{R_2}{R_1} (V_1 - V_2)$
 B) $V_o = \frac{R_2}{R_1} (V_2 - V_1)$
 C) $V_o = -\frac{R_1}{R_2} (V_2 - V_1)$
 D) $V_o = \left(1 + \frac{R_2}{R_1}\right) (V_2 - V_1)$
 E) $V_o = (V_1 - V_2).$

22. Qual das seguintes equações representa o valor da saída (V_o) do amplificador abaixo, em função das amplitudes dos sinais de entrada V_1 , V_2 e V_3 , sabendo-se que $R_1=R_5=R_6=R$, $R_3=3R_4$, $R_4=3R$ e $R_2=R_4/2$?



- A) $V_o = \frac{V_1 + 3V_2 + V_3}{3}$
 B) $V_o = 9V_1 + 6V_2 + V_3$
 C) $V_o = \frac{9V_1 - 6V_2 + 2V_3}{4}$
 D) $V_o = \frac{9V_1 + 6V_2 + V_3}{3}$
 E) $V_o = \frac{V_1}{9} + \frac{2V_2}{6} + \frac{4V_3}{3}.$

23. Um motor de 110V/60Hz deve ser acionado por uma saída digital de uma plataforma de desenvolvimento Arduino (Saída TTL). Para tanto, Utiliza-se um relé e um transistor, como indicado na Figura a seguir. Com base nos parâmetros dos componentes utilizados (indicados abaixo), determine RC e RB.

**Dados do Transistor:**

$$\begin{aligned} V_{BEsat} &= 0,7V \\ V_{CEsat} &= 0,2V \\ \beta_{sat} &= 10 \\ I_{Cmax} &= 400mA \\ V_{CEmax} &= 100V \end{aligned}$$

Dados do Relé:

$$\begin{aligned} R_{Relé} &= 60\Omega \\ I_{Relé} &= 40mA \end{aligned}$$

- A) $R_C = 320\Omega$ e $R_B = 60\text{ K}\Omega$
 B) $R_C = 600\Omega$ e $R_B = 107,5\text{ K}\Omega$
 C) $R_C = 10\Omega$ e $R_B = 100\text{ K}\Omega$
 D) $R_C = 90\Omega$ e $R_B = 325\text{ K}\Omega$
 E) $R_C = 60\Omega$ e $R_B = 1075\text{ K}\Omega$

24. Qual a expressão reduzida para a função booleana, dada pela soma dos mintermos?

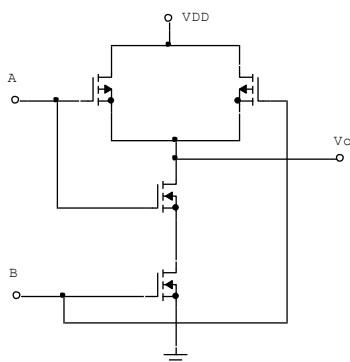
$$S = \sum m(0, 1, 2, 5, 8, 9, 10, 13)$$

- A) $\bar{C}D + \bar{B}\bar{D}$
 B) $A\bar{C}D + \bar{B}$
 C) $\bar{A}\bar{B} + A\bar{B}\bar{C} + \bar{D}$
 D) $\bar{C}A + \bar{B}\bar{D}$
 E) $\bar{A}\bar{B}\bar{C} + A\bar{B}\bar{C} + B$

25. Determine, respectivamente, o valor decimal para os números binários de 5 bits, 10001 e 11010, representados na notação complemento a 2.

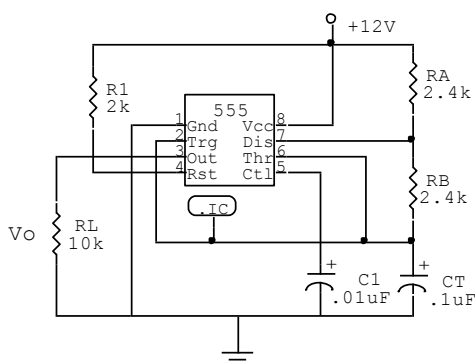
- A) -3 e -6
 B) -10 e -7
 C) -2 e -13
 D) -9 e -12
 E) -15 e -6

26. O circuito abaixo fornece, na sua saída Vo, a expressão booleana indicada na seguinte alternativa:



- A) $V_o = A \cdot B$
 B) $V_o = \bar{A} \cdot B$
 C) $V_o = \bar{A} \cdot \bar{B}$
 D) $V_o = \overline{A + B}$
 E) $V_o = \overline{A \cdot B}$

27. Qual o valor aproximado da frequência de oscilação do sinal na saída ($V_o =$ Pino 3) do circuito multivibrador astável, baseado no CI555 indicado na figura a seguir?

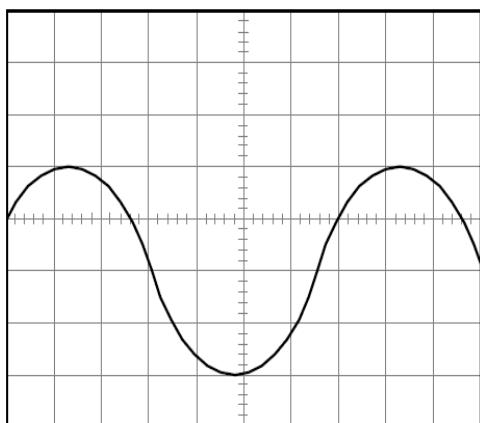


- A) 3.5 kHz
- B) 4.1 kHz
- C) 1.2 kHz
- D) 800 Hz
- E) 2.0 kHz.

28. Qual a resolução de um multímetro digital de 4 1/2 dígitos, quando selecionada a faixa de 10 V?

- A) 100mV
- B) 10Mv
- C) 1mV
- D) 0,1mV
- E) 1V

29. Seja a tela do osciloscópio representada pela figura a seguir. Sabendo-se que o equipamento está configurado com os parâmetros indicados, podemos afirmar que, aproximadamente, a frequência, o valor de pico, o valor eficaz e o valor da componente contínua do sinal, respectivamente, são:



- X: 0,5ms/Div
- Y: 10V/Div
- Acoplamento: DC
- GND verticalmente centralizado

- A) 200,0Hz; 40V; 28,28V; -10V
- B) 285,7Hz; 20V; 14,14V; -10V
- C) 285,7Hz; 40V; 28,28V; 0V
- D) 275,7Hz; 20V; 12,73V; 10
- E) 275,7Hz; 20V; 12,83V; -10V

30. Num osciloscópio, quando selecionado o Modo de Acoplamento AC, é inserido na medição um

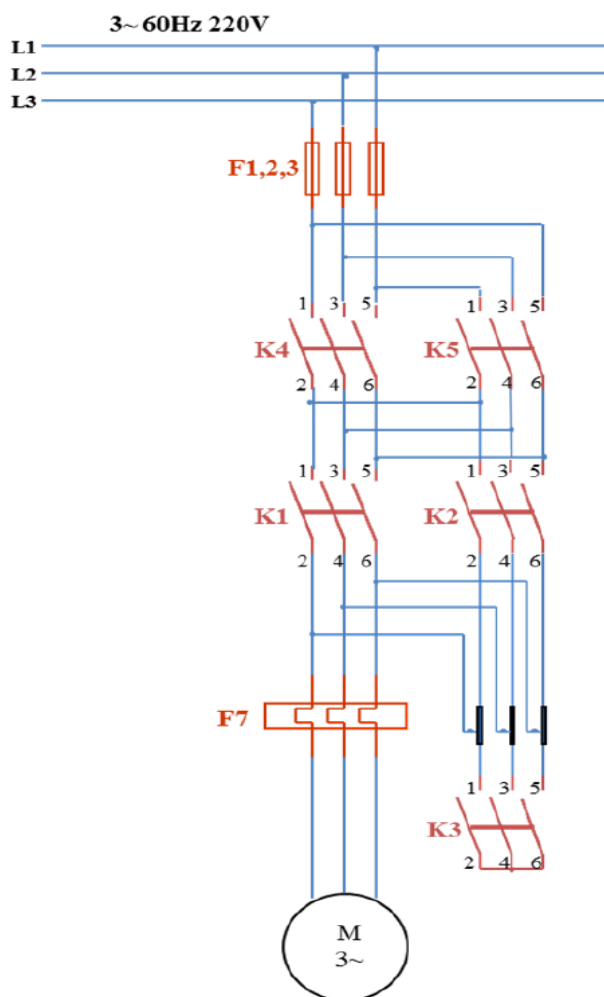
- A) Indutor.
- B) Divisor de tensão.
- C) Capacitor.
- D) Circuito de proteção.
- E) Fusível.

31. De acordo com as normas brasileiras, quando num aterramento, forem utilizados os eletrodos convencionais, o sistema de aterramento deve atender todas as exigências abaixo citadas, EXCETO a indicada na alternativa

- A) O tipo e a profundidade de instalação dos eletrodos de aterramento devem ser tais que as mudanças nas condições do solo (por exemplo, secagem) não aumentem a resistência do aterramento dos eletrodos acima do valor exigido.
- B) O projeto do aterramento deve considerar a possível diminuição da resistência de aterramento dos eletrodos devido à corrosão.
- C) Deve resistir às solicitações térmicas, termomecânicas e eletromecânicas.
- D) Deve ser adequadamente robusto ou possuir proteção mecânica apropriada para fazer face às condições de influências externas.
- E) Deve apresentar baixo valor de resistência e impedância de aterramento.

De acordo com a figura a seguir, responda as questões 32 e 33.

Diagrama de Potência



32. Trata-se de uma partida de motor trifásico do tipo

- A) Partida direta.
 B) Partida por autotransformador com reversão.
 C) Partida estrela-triângulo com reversão.
 D) Partida direta com reversão.
 E) Partida para motor Dahlander.

33. O dispositivo indicado na figura como F7 é, de fato, um

- A) disjuntor.
 B) relé térmico.
 C) seccionador Ttripolar.
 D) relé com retardo.
 E) relé de subtensão.

34. Após o ajuste de um sensor de pressão com saída em corrente, foram realizadas cinco leituras seguidas, de acordo com a tabela abaixo:

Medida	Valor Medido (mA)
1ª	5,36
2ª	4,91
3ª	5,12
4ª	4,88
5ª	5,06

O valor do desvio-padrão dessas medidas é de

- A) 0,19 mA B) 0,32 mA C) 5,07 mA D) 0,52 mA E) 0,03 mA

35. Com relação ao Protocolo de Comunicação Industrial PROFIBUS, é INCORRETO afirmar que

- A) o PROFIBUS PA pode ser usado em substituição ao padrão 4 a 20mA.
- B) a transmissão RS 485 é a tecnologia de transmissão mais utilizada no PROFIBUS.
- C) PROFIBUS-FMS significa Fieldbus Message Specification (Especificação de Mensagens Fieldbus).
- D) PROFIBUS-PA (Process Automation) foi o primeiro a ser desenvolvido.
- E) o padrão PROFIBUS é mantido, atualizado e comercializado pela PROFIBUS International, uma organização sem fins lucrativos.

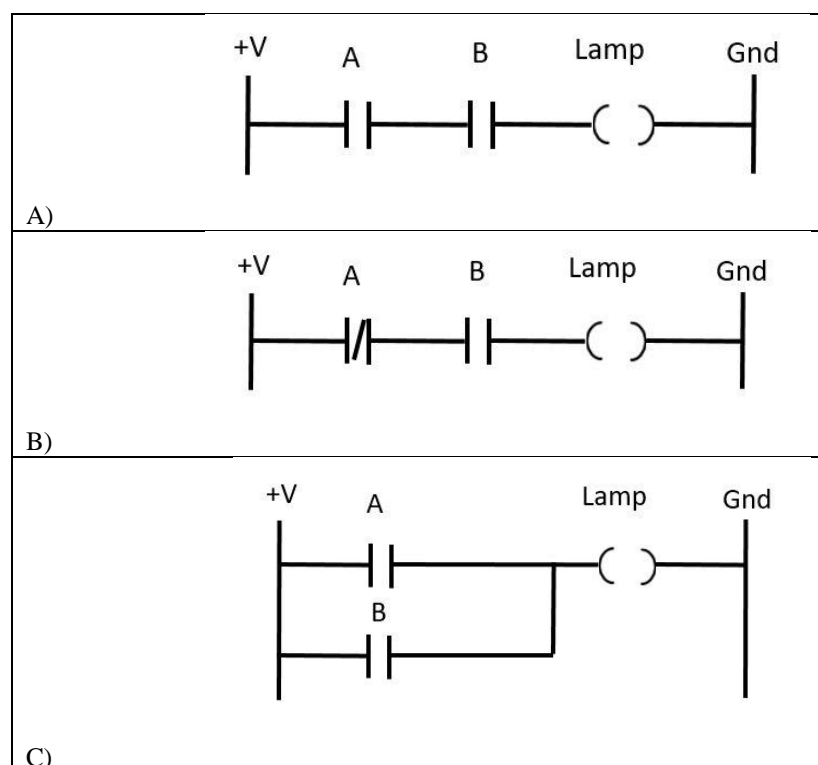
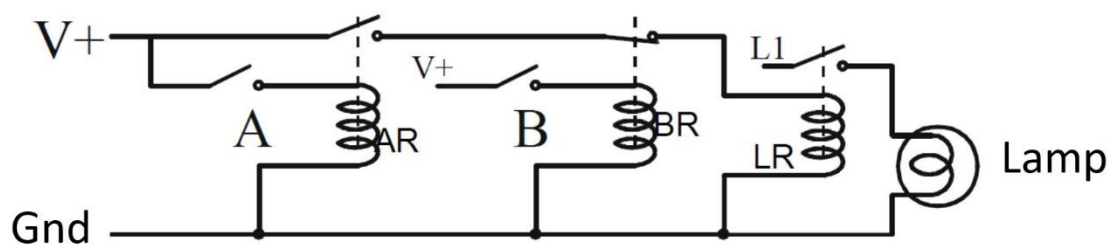
36. No caso de um princípio de incêndio num laboratório onde são realizadas práticas de instalações elétricas com quadros energizados, a solução mais adequada para se extinguir o fogo é usar de extintores do tipo

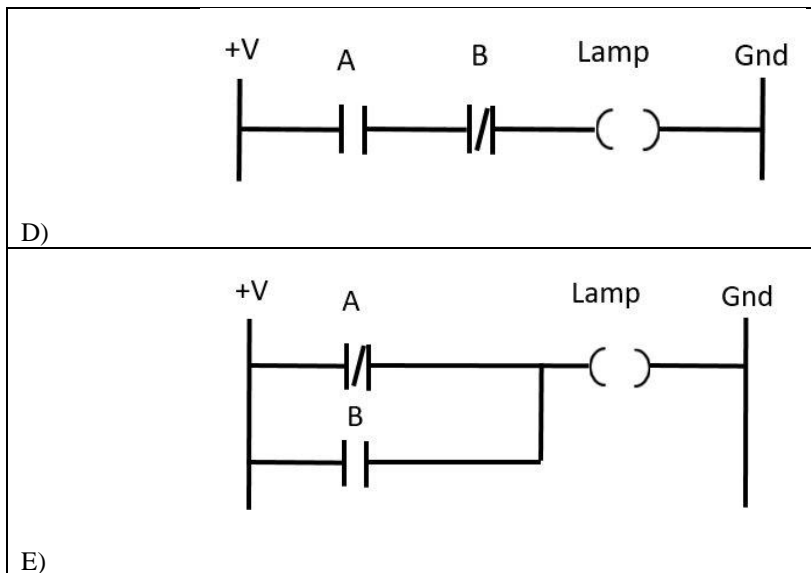
- A) H₂O.
- B) Pó Químico B/C.
- C) CO₂.
- D) Espuma Mecânica.
- E) Pó Químico A/B/C.

37. Qual dos tipos abaixo NÃO é utilizado para a medição de pressão?

- A) Tubo de Bourdon
- B) Coluna de líquido
- C) Capacitivo
- D) Placa de orifício
- E) Piezoelétrico

38. A qual diagrama ladder corresponde o diagrama de relés da figura abaixo?

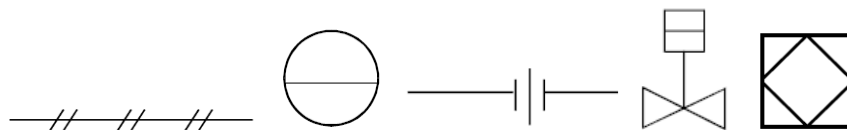




39. Basicamente todo controlador do tipo proporcional apresenta a característica indicada na alternativa

- A) Correção proporcional ao desvio.
- B) Mais eficiente que o controle ON-OFF.
- C) Existência de uma realimentação negativa.
- D) Deixa erro de off-set após uma variação de carga.
- E) Provoca oscilações no processo.

40. De acordo com a Norma Brasileira ABNT NBR-8190, os símbolos abaixo representam, respectivamente, da esquerda para a direita,



- A) um sinal hidráulico, um instrumento montado em painel, um tubo Pitot, uma válvula com atuador hidráulico e um CLP montado em painel.
- B) um sinal elétrico, um instrumento montado em campo, um medidor Venturi, uma válvula com atuador pneumático de diafragma e um CLP montado em painel.
- C) um sinal pneumático, um instrumento montado em painel, uma placa de orifício, uma válvula com atuador elétrico e um CLP montado em campo.
- D) um sinal hidráulico, um instrumento montado em campo, um tubo Pitot, uma válvula com atuador manual e um CLP montado em painel.
- E) um sinal pneumático, um instrumento montado em painel, uma placa de orifício, uma válvula com atuador pneumático tipo pistão e um CLP montado em campo.

EXECUÇÃO

