

ENGENHEIRO CIVIL

28/04/2013

PROVAS	QUESTÕES
Língua Portuguesa	01 a 20
Matemática	21 a 30
Conhecimentos Específicos	31 a 60

SÓ ABRA ESTE CADERNO QUANDO AUTORIZADO

LEIA ATENTAMENTE AS INSTRUÇÕES

1. Quando for permitido abrir o caderno, verifique se ele está completo ou se apresenta imperfeições gráficas que possam gerar dúvidas. Se houver algum defeito dessa natureza, peça ao aplicador de prova para entregar-lhe outro exemplar.
2. Este caderno consta de 60 questões objetivas. Cada questão apresenta quatro alternativas de resposta, das quais apenas uma é a correta. Preencha no cartão-resposta a letra correspondente à resposta assinalada na prova.
3. O cartão-resposta é personalizado e não será substituído, em caso de erro, durante o seu preenchimento. Ao recebê-lo, verifique se seus dados estão impressos corretamente; se for constatado algum erro, notifique ao aplicador de prova.
4. No cartão-resposta, as respostas devem ser marcadas com caneta esferográfica de tinta PRETA, preenchendo-se integralmente o alvéolo, rigorosamente dentro dos seus limites e sem rasuras.
5. Esta prova tem a duração de **quatro horas**, incluindo o tempo destinado à coleta de impressão digital, às instruções e à transcrição para o cartão-resposta.
6. Você só poderá retirar-se definitivamente da sala e do prédio após terem decorridas **duas horas** de prova, e somente será permitido levar o caderno de prova a partir das 16h30min, desde que permaneça na sala até esse horário.
7. AO TERMINAR, DEVOLVA O CARTÃO-RESPOSTA AO APLICADOR DE PROVA.

CONCURSO PÚBLICO 2013



Leia o Texto 1 para responder às questões de 01 a 10.

Texto 1

Bom conflito de indicadores

Tem gente se perguntando: como é que o Brasil conseguiu registrar um de seus maiores índices de desemprego em décadas (4,6% em janeiro) e, ao mesmo tempo, lamentar o “pibinho” de 2012? Não seriam fatos excludentes? Este debate tem se dado nos últimos meses sem que se chegue a uma conclusão.

Entretanto, há quem justifique o fenômeno por meio de dois fatores: a proporção de pessoas dispostas a trabalhar vem diminuindo por causa da queda da taxa de natalidade; e os jovens estão entrando mais tarde no mercado. Esses dois movimentos estariam sustentando os bons índices de emprego. Delfim Neto, ex-ministro e renomado economista é um dos que pensam assim. Agora, se essa mecânica irá se manter, e por quanto tempo, são outros quinhentos.

Já o crescimento estaria baixo pois, por um lado, os investimentos em infraestrutura ainda não aceleraram, e, por outro, a indústria brasileira vem perdendo competitividade, apesar dos esforços do governo. A boa notícia é que o fraco crescimento industrial está sendo compensado pela força do comércio e dos serviços. Ambos vão bem, graças ao aumento da massa salarial, que leva muitas pessoas a consumir.

A média do desemprego do ano passado, medido pelo IBGE em 5,5%, colocou o Brasil entre os melhores países da América Latina, inclusive entre países que cresceram mais do que o nosso em 2012. Exemplo? O México teve 5,8% de desemprego e cresceu 4%, quatro vezes mais que o Brasil. O Peru, por sua vez, registrou 7% de desemprego e continuou na marcha dos últimos anos, aumentando o PIB em 6%. Somente tiveram taxas menores de desemprego no ano passado, em comparação com o Brasil, a Guatemala (2,7%), o Panamá (4,8%) e o Equador (4,8%).

E nos Estados Unidos? Apesar da retomada da economia, o desemprego está na casa dos 7,8%. Na Espanha, o índice gira em torno de absurdos 26%. Quem diria, o Brasil tão bem nessa foto.

RACY, Sônia. *Tam nas nuvens*. São Paulo: New Content, mar. de 2013, p. 42.

— QUESTÃO 01 —

Ao longo do texto, a autora responde à sua pergunta inicial, justificando a contradição socioeconômica brasileira, ao afirmar que

- (A) a média de desemprego medido no ano passado posicionou o Brasil entre os melhores países da América Latina.
- (B) o crescimento do comércio e dos serviços compensa prejuízos financeiros e patrimoniais do setor secundário.
- (C) o panorama econômico brasileiro é atual, divide a opinião dos especialistas e está longe de ter um desfecho.
- (D) a baixa procura por emprego, a falta de investimento em infraestrutura e de competitividade industrial motivam esse quadro.

— QUESTÃO 02 —

A opção pelo uso de “gente” para fazer referência a quem se fala

- (A) indica falta de conhecimento das estruturas formais exigidas num texto escrito.
- (B) é reveladora do pensamento da autora acerca dos níveis socioeconômicos de seus possíveis leitores.
- (C) demonstra a preocupação em tratar temas considerados áridos sem rebuscamentos linguísticos.
- (D) mostra o conflito dos indicadores econômicos como alvo de questionamento das pessoas em geral.

— QUESTÃO 03 —

A palavra “pibinho” é formada com base em regras gerais de formação de palavras em português. No entanto, essa formação é inusitada porque

- (A) ocorre a partir da aplicação de princípios de derivação a uma sigla.
- (B) recorre ao uso de diminutivo para formar uma palavra masculina.
- (C) produz ambiguidade ao significado original da raiz do vocábulo.
- (D) atribui sentido pejorativo ao valor contextual desse termo.

— QUESTÃO 04 —

Segundo o texto, um fator familiar que tem influenciado a dinâmica econômica brasileira é

- (A) o trabalho em cooperativas organizadas em torno de patriarcas.
- (B) a opção dos casais contemporâneos em ter poucos filhos.
- (C) a disposição dos jovens em assumir grandes negócios.
- (D) o crescimento no país de oferta de serviços domésticos.

— QUESTÃO 05 —

No texto, o uso do termo “Agora” está a serviço da

- (A) expressão de temporalidade.
- (B) sequenciação temática.
- (C) representação de imediatismo.
- (D) marcação da subjetividade do leitor.

— QUESTÃO 06 —

Considerando-se os argumentos da autora, a expressão “outros quinhentos” é usada para

- (A) destacar os valores relativos ao saldo do produto interno bruto brasileiro nos últimos anos.
- (B) mostrar a impossibilidade de um quadro econômico positivo vir a acontecer futuramente no Brasil.
- (C) demonstrar a problemática envolvendo a balança comercial brasileira como um tema de grande relevância.
- (D) realçar a dúvida quanto à duração do quadro econômico favorável ao Brasil.

— QUESTÃO 07 —

Ao usar a palavra “marcha” para qualificar a economia do Peru, a autora

- (A) apresenta esse país como uma economia em ascensão contínua e veloz.
- (B) caracteriza uma democracia nova, integrante da fila dos países emergentes, com os menores índices de desemprego do mundo.
- (C) descreve uma economia seguidora da cartilha dos bancos internacionais, sob pena de sair da linha do crescimento industrial.
- (D) avalia os investimentos acelerados da nação em infraestrutura e serviços.

— QUESTÃO 08 —

O aspecto da constituição linguística do texto que recupera uma voz de autoridade para reafirmar os argumentos da autora é a

- (A) referência às ideias de um economista brasileiro de prestígio.
- (B) marca pessoal de autoria por meio de enunciados interrogativos.
- (C) explicação pormenorizada dos dados estatísticos apresentados.
- (D) utilização de expressões idiomáticas típicas da oralidade.

— QUESTÃO 09 —

No encadeamento do texto, a palavra “Ambos” faz uma referência anafórica a

- (A) mercado e bons índices de emprego.
- (B) indústria e governo.
- (C) média de emprego e países em crescimento.
- (D) comércio e serviços.

— QUESTÃO 10 —

Ao dizer “Quem diria, o Brasil tão bem nessa foto”, a autora recorre a uma expressão metafórica para

- (A) rejeitar ideias pessimistas a respeito da economia brasileira e reforçar o quadro econômico atual.
- (B) desaprovar os contrastes sociais demonstrados na comparação entre o Brasil e os Estados Unidos.
- (C) introduzir uma avaliação sobre a superação da alienação política e social do Brasil.
- (D) comprovar a saída da economia brasileira da crise epidêmica instaurada no continente latino-americano.

— RASCUNHO —

Leia o Texto 2 para responder às questões de 11 a 18.

Texto 2

Uso exagerado de e-mail deve evoluir para uma 'etiqueta'

Jenna Wortham

Certa manhã da semana passada, acomodei-me diante do computador e olhei para minhas caixas de entrada de e-mails: 40 mil mensagens não lidas. (O número enorme se relaciona à minha vida como jornalista, e às cinco contas diferentes, pessoais e profissionais, que mantenho no serviço). Porque estava me sentindo estranhamente animada, decidi atacar a montanha de mensagens, jogando fora sem ler as mensagens de fóruns e os alertas de rede social. Confirmei diversas reuniões por meio de mensagens breves, respondi a convites que estavam há muito esperando respostas e retribuí mensagens carinhosas de alguns amigos. Trabalhei durante cerca de uma hora, e reduzi a pilha de mensagens não lidas em 100 e-mails.

Satisfeita com o desempenho matinal, saí cedo para o almoço. Mas quando voltei à minha mesa, uma hora mais tarde, era como se eu não tivesse apagado coisa alguma. Dezenas de mensagens novas esperavam respostas ou decisões. Frustrada, fechei minha tela de e-mail e não consegui retornar a ela pelo resto do dia.

Nem sempre foi assim. O e-mail um dia foi uma ótima ferramenta de comunicação, menos intrusiva que o telefone e mais rápida que os correios. Agora, mesmo quando funciona como desejado, se tornou um pesadelo virtual – e, em certos casos, um pesadelo real. Já tive muitos sonhos ruins sobre perder mensagens importantes enviadas pelo meu chefe.

O QUE DEU ERRADO

Parte do problema está em o formato do e-mail ter se estagnado enquanto os demais recursos de comunicação e redes sociais disparavam e o deixavam muito para trás, diz Susan Etlinger, analista do Altimeter Group, que estuda como as pessoas usam e interagem com a tecnologia e a internet. O e-mail se organiza em larga medida por uma cronologia linear, com pouca atenção a tópicos e a questões contextuais.

"É como qualquer outra timeline ou feed", ela diz. "As coisas têm seu momento e depois passam. O modelo atual do e-mail ficou obsoleto".

Enquanto as soluções não vêm, ainda preciso ficar de olho em minha caixa de entrada ao longo do dia e faço – em papel – uma lista de pessoas a quem preciso responder antes de dormir. É um método arcaico, na melhor das hipóteses, e raramente consigo responder a todos antes que o dia acabe.

SOLUÇÕES

Eu comecei a pensar na hipótese de declarar falência de e-mail – fechar minha conta e começar do zero com uma nova – mas descobri uma nova opção nas guerras do e-mail, um aplicativo chamado Mailbox, para o Apple iOS, que promete mudar a maneira pela qual administramos nossos e-mails.

O Mailbox de certa forma reproduz um sistema mais antigo e simples para lidar com a correspondência – correspondência física –, que costumávamos separar logo que recebíamos. As cartas mais importantes eram lidas primeiro, as mensagens indesejadas iam para o lixo e algumas das correspondências eram guardadas para leitura posterior. O app faz mais ou menos a mesma coisa, ao permitir que os usuários separem sua caixa de entrada em três colunas claramente demarcadas.

O e-mail tradicional é apenas uma parte das comunicações eletrônicas que recebemos e requerem constante atenção. Muitos de nós precisamos encarar um número cada vez

maior de caixas de entrada – entre as quais as do Twitter, Facebook, SNS, Skype, serviços de encontros on-line, LinkedIn e Snapchat.

É possível que uma solução técnica não baste.

ETIQUETA

Joshua Lyman, consultor de tecnologia e blogueiro que recentemente completou seu mestrado em sistemas de informação pela Universidade Brigham Young, diz que o principal problema do e-mail é social e cultural. Etiqueta e expectativa precisam ser estabelecidas, da mesma forma que a etiqueta telefônica evoluiu até que surgisse um entendimento comum quanto a evitar telefonemas tardios ou no horário das refeições.

"Não é a quantidade de e-mails que é o problema", diz Lyman. "Mas sim as mensagens que requerem que percamos tempo, procuremos arquivos, componhamos uma resposta bacana. Os seres humanos só conseguem processar dado volume de informações. Ficamos sobrecarregados".

E ele diz que isso é um sinal de esperança. Lyman acha que poderemos resolver o problema, desde que assim desejemos. Por exemplo, podemos tentar manter nossos e-mails de trabalho curtos, inspirando-nos nos 140 caracteres que limitam os posts do Twitter. E podemos encontrar maneiras melhores de colaborar, para que organizar um almoço não requeira a troca de 10 mensagens.

"Ensinamos às pessoas como usar a internet, nos últimos 20 anos", diz Lyman. "Basta descobrir como interagir com o e-mail para que ele nos cause menos problemas".

Disponível em: <<http://www1.folha.uol.com.br/tec.shtml>>. Acesso em: 18 mar. 2013. [Adaptado].

— QUESTÃO 11 —

No desenvolvimento temático do texto "Uso exagerado de e-mail deve evoluir para uma 'etiqueta'", a autora

- (A) enfatiza o lado ruim do uso do e-mail, como o grande volume de spams e de mensagens de desconhecidos e de propagandas diversas.
- (B) mostra, ao longo do texto, que mantém um contato próximo e pessoal com o mundo virtual, especialmente quando se coloca entre os primeiros jornalistas a usar e-mails para fazer pautas.
- (C) faz duras críticas ao mau uso da rede, principalmente no que tange às mensagens com grande volume de informações, apesar de assinalar alguns benefícios do uso de e-mail.
- (D) utiliza exemplos do seu cotidiano, visando mostrar aversão aos anúncios publicitários enviados diariamente à sua caixa de e-mails.

— QUESTÃO 12 —

Quanto à organização textual, o texto é caracterizado por

- (A) apresentar um assunto com o predomínio de marcas pessoais, indício forte de subjetividade na temática explorada.
- (B) relatar acontecimentos, em determinada sequência, decorrentes de uma relação de causa e efeito.
- (C) pormenorizar o espaço, com características do ser e do objeto, acentuando a história da tecnologia.
- (D) particularizar a construção de argumentos em terceira pessoa, traçando discussões e análise de dados da realidade.

— QUESTÃO 13 —

A expressão linguística que evidencia o ponto de vista da autora a respeito do uso do e-mail é o

- (A) advérbio “sempre”.
- (B) pronome possessivo “meu”.
- (C) adjetivo “ótima”.
- (D) verbo “funcionar”.

— QUESTÃO 14 —

Em “Saí cedo para o almoço. Mas quando voltei à minha mesa...”, o termo “mas” ajuda a construir uma

- (A) justificativa do que foi dito no enunciado anterior.
- (B) relação de conclusão entre pensamentos similares.
- (C) oposição semântica das ideias presentes no enunciado.
- (D) rede de opiniões convergentes em torno da ideia defendida pela autora.

— QUESTÃO 15 —

No texto, a palavra “Frustrada” tem a seguinte função:

- (A) mostrar um estado de espírito permanente do locutor em relação ao uso dos recursos tecnológicos.
- (B) estabelecer uma rede de sentidos, retomando e fazendo progredir as ideias no texto.
- (C) chamar a atenção do leitor para os conflitos pessoais motivados pelo tema abordado.
- (D) criar um eufemismo para amenizar as contradições entre os problemas virtuais e os problemas reais.

— QUESTÃO 16 —

As aspas usadas em “É como qualquer outra timeline ou feed”

- (A) sinalizam o discurso da analista digital com quem a autora quer se identificar.
- (B) mostram avaliações da autora sobre os recursos gráficos usados pelos internautas.
- (C) enfatizam um repertório significativo de uso restrito na língua portuguesa.
- (D) servem para ressaltar as modificações da escrita alfabética na internet.

— QUESTÃO 17 —

A exemplificação, usada como estratégia argumentativa no texto, tem a função principal de

- (A) utilizar a ficção para convencer o leitor.
- (B) deixar consistente a tese defendida.
- (C) evidenciar estatisticamente o tema tratado.
- (D) ignorar outro ponto de vista.

— QUESTÃO 18 —

O uso da palavra “até”, em “A etiqueta telefônica evoluiu até que surgisse um entendimento comum”, pressupõe que os eventos relativos ao uso de instrumentos de comunicação

- (A) transformam-se dentro de uma limitada gama de ações humanas.
- (B) podem ser determinados por norma ao atingir o limite do processo de mudança.
- (C) estão implicados no dilema digital do acesso limitado dos navegadores.
- (D) relacionam-se para promover atividades interativas virtuais.

Leia o texto 3 para responder às questões 19 e 20.

Texto 3



Disponível em: <<http://www.botojanews.com/2009/05/informatica-em-tiras-e-charges.html>>. Acesso em: 18 mar. 2013.

— QUESTÃO 19 —

Um dos objetivos do Texto 3 é

- (A) abordar eventos corriqueiros de uma empresa.
- (B) informar defeitos nos aparelhos eletrônicos.
- (C) descrever a interação virtual entre as pessoas.
- (D) mostrar falhas dos avanços da tecnologia.

— QUESTÃO 20 —

O efeito de humor do Texto 3 consiste em

- (A) destacar a necessidade do lúdico no ambiente de trabalho.
- (B) elogiar o comportamento dos funcionários das empresas.
- (C) apontar a indissociabilidade entre trabalho e novas tecnologias.
- (D) demonstrar o cotidiano de uma empresa de comunicação e publicidade.

— QUESTÃO 21

A Prefeitura de Goiânia tem um programa intitulado “Cata-Treco” que recolhe gratuitamente até 2 m^3 de entulho por residência. Em uma obra de reforma, os entulhos foram acondicionados em nove tambores cheios e um pela metade, cada um tendo capacidade de 200 litros. O responsável gostaria de usufruir do programa “Cata-Treco”. Sabendo que $1000 \text{ L} = 1 \text{ m}^3$, então o volume dos entulhos dessa obra a ser recolhido pela prefeitura é de:

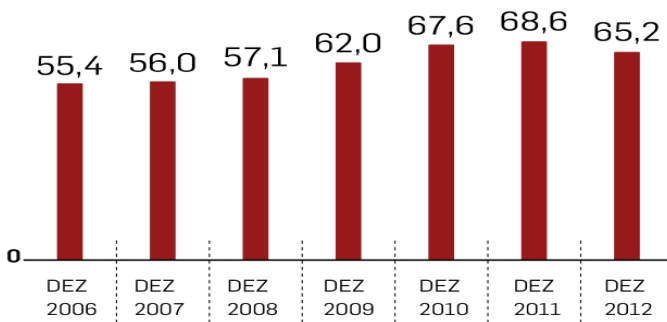
- (A) $1,90 \text{ m}^3$
- (B) $1,95 \text{ m}^3$
- (C) $19,0 \text{ m}^3$
- (D) $19,5 \text{ m}^3$

— QUESTÃO 22

Leia o gráfico.

● **Produção nacional de petróleo**

EM MILHÕES DE BARRIS



FONTE: ANP

INFOGRÁFICO/ESTADÃO

Disponível em: <<http://blogs.estadao.com.br/celso-ming/2013/02/page/3>>. Acesso em: 14 mar. 2013.

Para que a produção de petróleo, em dezembro de 2013, seja igual à de dezembro de 2011, a taxa de crescimento da produção de dezembro de 2012 para dezembro de 2013 deverá ser, aproximadamente, de:

- (A) 3,4%
- (B) 5,2%
- (C) 34,4%
- (D) 52,1%

— QUESTÃO 23

Uma cliente comprou certa quantidade de vestidos, de mesmo valor, por R\$ 540,00. Se ela tivesse levado três vestidos a mais, teria obtido um desconto de R\$ 15,00 no preço individual de cada peça, pagando os mesmos R\$ 540,00. Qual é a quantidade de vestidos que essa cliente comprou?

- (A) 5
- (B) 6
- (C) 7
- (D) 9

— QUESTÃO 24

Um terreno retangular possui dimensões x e y com $x < y$, e tem 200 metros de perímetro, ou seja, a soma de x e y é igual a 100 metros. A área do terreno é o produto de x por y , que mede 2400 m^2 , então o valor de x , em metros, é igual a:

- (A) 20
- (B) 30
- (C) 40
- (D) 50

— QUESTÃO 25

Uma senhora deseja comprar em uma feira 15 kg, distribuídos entre feijão, tomate e batata, gastando exatamente R\$ 60,00. Sabe-se ainda que 1 kg de feijão, 1 kg de tomate e 1 kg de batata custam R\$ 5,00, R\$ 4,00 e R\$ 3,00, respectivamente. Considerando-se que a quantidade, em kg, de batata que ela irá comprar será o dobro da quantidade de tomate, a quantidade de feijão que ela irá comprar, em kg, será igual a:

- (A) 3
- (B) 4
- (C) 5
- (D) 6

— QUESTÃO 26

Em um filme de ação, foram dadas, por telefone, instruções para se usar um lápis amarrado em um cadarço esticado (L) que estava fixado pela outra ponta a um prego fincado em um ponto de um mapa. Assim, devia-se traçar uma circunferência de raio L no mapa. Porém, ao invés disso, uma circunferência de raio $R < L$ foi traçada. Considerando-se R_M a média aritmética de L e R , e que a área de um disco de raio R é $A(R) = \pi R^2$, então a diferença das áreas dos discos de raios L e R é:

- (A) $\pi R_M(L-R)$
- (B) $2\pi R_M(L-R)$
- (C) $\pi R_M(L+R)$
- (D) $2\pi R_M(L+R)$

— QUESTÃO 27

Em um computador, a senha de acesso deve conter quatro dígitos numéricos $n_1n_2n_3n_4$. Para facilitar a memorização, o usuário utilizou o formato mmaa, usando nos dois primeiros dígitos da senha um mês e para os dois últimos dígitos o ano. Por exemplo: 0480 (abril de 1980). Comparando $N = \{\text{número de senhas mmaa}\}$ e $M = \{\text{número de senhas } n_1n_2n_3n_4, 0 \leq n_k \leq 9, k=1,2,3,4\}$, tem-se que a razão N/M é igual a:

- (A) $12/10$
- (B) $12^2/10^2$
- (C) $12/10^2$
- (D) $10^2/12$

— QUESTÃO 28

Dentro do disco $D = \{z: |z-i| \leq 3/2\}$, no plano complexo, o número de pontos $z = n+mi$, onde $i^2 = -1$, com n e m sendo números inteiros, é:

- (A) 4
- (B) 5
- (C) 8
- (D) 9

— QUESTÃO 29

Perto de sua casa, uma pessoa pode pegar ônibus de duas linhas para ir ao trabalho. Os ônibus de uma linha passam de 20 em 20 minutos, enquanto os da outra, de 30 em 30 minutos, sendo que, às 8h10min da manhã, os ônibus das duas linhas passam juntos. Então, entre 8h da manhã e meia-noite do mesmo dia, o número de vezes que dois ônibus dessas duas linhas irão passar juntos no ponto é igual a:

- (A) 10
- (B) 12
- (C) 16
- (D) 20

— QUESTÃO 30

A estimativa do IBGE para a produção nacional de cereais, de leguminosas e oleaginosas aponta uma safra de 183,4 milhões de toneladas para o ano de 2013, o que representa 13,2% acima da produção de 2012.

Disponível em: <ibge.org.gov.br>. Acesso em: 13 mar. 2013.

Nessas condições, a produção nacional de cereais, leguminosas e oleaginosas, em 2012, em milhões de toneladas, foi aproximadamente de:

- (A) 129,19
- (B) 162,01
- (C) 170,20
- (D) 186,22

Analise a figura a seguir, correspondente ao modelo de um pórtico plano. As questões 31 e 32 referem-se a ela.

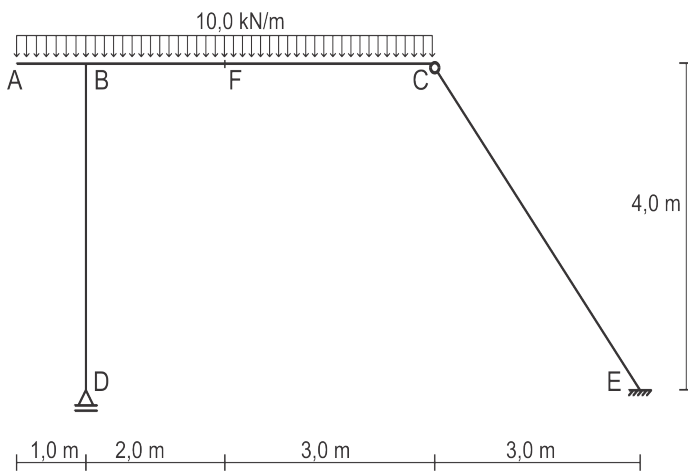


Figura 1 – Pórtico plano

— QUESTÃO 31 —

Qual é o valor em kN, do esforço normal de compressão na barra inclinada CE?

- (A) 14,4
- (B) 16,8
- (C) 19,2
- (D) 21,6

— QUESTÃO 32 —

O valor em MPa, da máxima tensão de tração na seção transversal F, é:

- (A) 12,5 MPa
- (B) 15,0 MPa
- (C) 17,5 MPa
- (D) 20,0 MPa

Analise a figura a seguir, correspondente ao modelo de uma viga contínua. As questões 33 e 34 referem-se a ela.

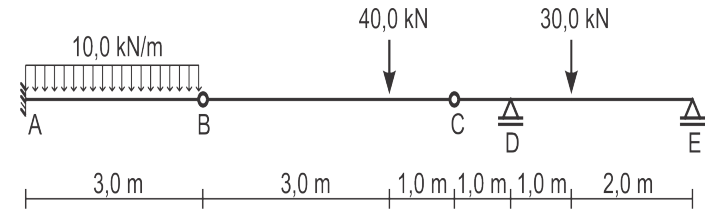


Figura 2 – Viga contínua

— QUESTÃO 33 —

A reação no apoio E é:

- (A) -5,0 kN
- (B) 0,0 kN
- (C) 5,0 kN
- (D) 10,0 kN

— QUESTÃO 34 —

O esforço cortante na extremidade esquerda do trecho AB é:

- (A) 10 kN
- (B) 20 kN
- (C) 30 kN
- (D) 40 kN

— QUESTÃO 35 —

A norma brasileira ABNT NBR 6118: *Projeto de estruturas de concreto – Procedimento* exige a colocação de armadura transversal (A_{sw}) em elementos lineares submetidos à força cortante. Segundo essa norma, a armadura transversal pode ser constituída por estribos fechados na região de apoio das diagonais, envolvendo a armadura longitudinal, ou pela composição de estribos e barras dobradas. Entretanto, quando forem utilizadas barras dobradas, estas não devem suportar um percentual do esforço total resistido pela armadura maior que

- (A) 30%.
- (B) 40%.
- (C) 50%.
- (D) 60%.

— QUESTÃO 36 —

Considere a viga de concreto protendido, biapoiada, mostrada na Figura 3, bem como os dados informados em seguida, para resolver a questão.

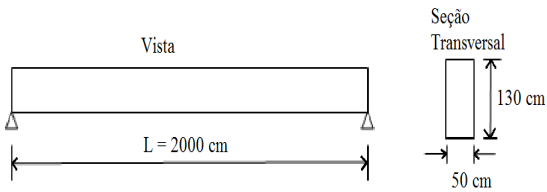


Figura 3 - Viga protendida

Dados:

Peso específico do concreto protendido: 25 kN/m³.

Carregamento accidental sobre a viga de 15 kN/m, atuando de cima para baixo.

Tensão normal em uma seção transversal sujeita à flexão composta:

$$\sigma = \frac{N_p}{A} \pm \frac{N_p e}{W_s} \pm \frac{M}{W_s}$$

Sendo:

N_p : força normal de protensão na seção;

e : excentricidade do cabo na seção, isto é, distância entre o centro de gravidade do cabo e o da seção;

A : área da seção transversal de concreto;

W_s : módulo de resistência da seção em relação à borda inferior ou superior da seção. Dado pela relação entre a inércia à flexão e a distância do centro de gravidade da seção à borda inferior ou superior;

M : momento fletor atuante na seção.

Admitindo-se que o cabo de protensão seja parabólico com uma excentricidade de 55 cm na seção do meio do vão da viga e que essa seção está submetida à protensão completa (concreto protendido nível 3), o menor valor, em kN, da força normal de protensão a ser aplicada nessa seção é:

- (A) 1020
- (B) 2040
- (C) 3060
- (D) 4080

— QUESTÃO 37 —

Analise o consolo de concreto pré-moldado mostrado na Figura 4, em que "a" representa a distância da força aplicada no consolo até a face do pilar e "d" representa a altura de cálculo do consolo.

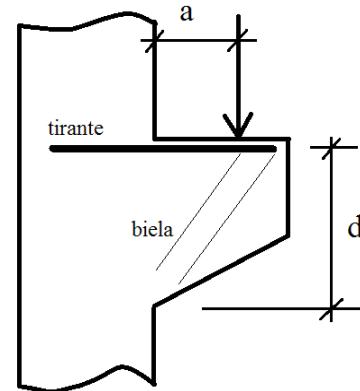


Figura 4 – Consolo de concreto pré-moldado

Segundo a norma brasileira ABNT NBR 9062: *Projeto e execução de estruturas de concreto pré-moldados*, os consolos de concreto podem ser dimensionados segundo um modelo de biela e tirante, sendo classificados como consolos curtos, desde que

- (A) $a/d \leq 0,2$.
- (B) $0,2 < a/d \leq 0,5$.
- (C) $0,5 < a/d \leq 1,0$.
- (D) $1,0 < a/d \leq 2,0$.

— QUESTÃO 38 —

O concreto é um material que apresenta longa durabilidade, mas não pode ser considerado perene, pois pode sofrer desgastes com o tempo em consequência da ação de agentes físicos, químicos e biológicos. Entre essas ações, uma delas provoca eflorescência no concreto devido à percolação de água em fissuras ou à alta permeabilidade do concreto, causando a dissolução dos componentes da pasta de cimento. Essa patologia é denominada

- (A) cavitação.
- (B) erosão.
- (C) carbonatação.
- (D) lixiviação.

— QUESTÃO 39 —

Sabendo-se que em um determinado elemento de solo, as tensões principais são iguais a 140 kPa e 240 kPa, a tensão cisalhante máxima é de

- (A) 50 kPa.
- (B) 90 kPa.
- (C) 140 kPa.
- (D) 190 kPa.

— QUESTÃO 40 —

O perfil de um terreno constituído por três camadas é representado na figura a seguir.

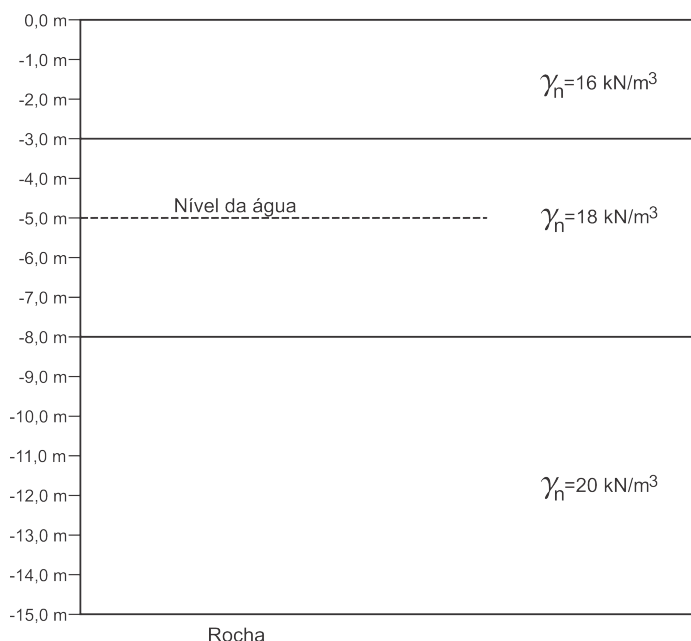


Figura 5 – Perfil do terreno

Sendo γ_n o peso específico natural.

A tensão efetiva à profundidade de 10 m é

- (A) 128 kPa.
- (B) 138 kPa.
- (C) 168 kPa.
- (D) 178 kPa.

— QUESTÃO 41 —

Um pilar com seção transversal de 30 cm x 80 cm e carga de $2,5 \cdot 10^3$ kN deverá se apoiar em uma sapata retangular, e os dados relevantes são:

Capacidade de carga, obtida de ensaio de placa: 1,0 MPa;
fator de segurança: 2.

Apresentadas em planta, as dimensões mínimas são:

- (A) 100 cm x 125 cm.
- (B) 150 cm x 200 cm.
- (C) 200 cm x 250 cm.
- (D) 250 cm x 300 cm.

— QUESTÃO 42 —

Em uma fundação constituída por blocos sobre estacas, o processo de interação entre as estacas, ao transmitirem ao solo as cargas que lhe são aplicadas, é denominado efeito de grupo e apresentam recalques que são, em relação a uma estaca isolada, submetida à mesma carga,

- (A) independentes.
- (B) menores.
- (C) iguais.
- (D) superiores.

— QUESTÃO 43

Observe a Figura 6 a seguir.

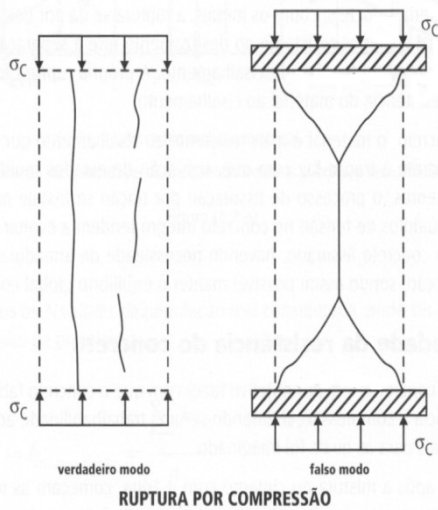


Figura 6 – Modos de ruptura de um corpo de prova sob compressão. FUSCO, Péricles Brasiliense. *Tecnologia do concreto estrutural: tópicos aplicados*. São Paulo: Editora PINI, 2008. p. 67.

Nos concretos de baixa ou média resistência, isto é, com resistência à compressão da ordem de até 40 MPa, a ruptura por compressão longitudinal do concreto ocorre por ruptura transversal de tração na microestrutura. O resultado é uma fissuração generalizada, com fissuras orientadas segundo a direção do campo de compressão. Na ruptura macroscópica final, o verdadeiro modo de ruptura ocorre com fraturas em planos paralelos ao campo de compressão, conforme mostra a Figura 6. Quando se realiza o ensaio normal de compressão de corpos de prova, pode surgir um falso modo de ruptura. Esse modo é consequência

- (A) da irregularidade do topo de corpo de prova em contato com o prato da prensa, que induz a concentração de tensões.
- (B) do confinamento provocado pelo atrito do topo do corpo de prova com os pratos superior e inferior da prensa de ensaio.
- (C) da baixa velocidade de carregamento do corpo de prova durante o ensaio, induzindo a formação de uma única fratura.
- (D) do posicionamento inadequado do corpo de prova na prensa de ensaio, induzindo uma excentricidade do carregamento aplicado.

— QUESTÃO 44

A partir da análise granulométrica de um agregado, define-se dimensão máxima característica àquela correspondente à abertura nominal da malha da peneira da série normal, ou intermediária, na qual o agregado apresenta uma porcentagem retida acumulada, em massa, igual ou imediatamente inferior a

- (A) 5%.
- (B) 10%.
- (C) 15%.
- (D) 20%.

— QUESTÃO 45

Após a realização de um estudo de dosagem, o engenheiro obteve um traço unitário, em massa, igual a 1:2,06:0,88:2,06 (cimento:areia:pedra britada 1: pedra britada 2). Sabendo que a massa específica desse concreto é de 2375 kg/m^3 e que o fator água/cimento utilizado foi de 0,47 para se atingir o abatimento desejado, o consumo de cimento necessário para a produção de 1 m^3 desse concreto é igual a:

- (A) 292 kg/m^3
- (B) 367 kg/m^3
- (C) 442 kg/m^3
- (D) 517 kg/m^3

— QUESTÃO 46

As informações a seguir dizem respeito a um edifício residencial com vinte pavimentos e quatro apartamentos de dois dormitórios por andar.

- A ocupação média dos apartamentos é de duas pessoas por dormitório, limitada a cinco pessoas por apartamento.
- O consumo estimado de água per capita é de 200 L/dia.
- O volume de água reservado deve ser o mínimo estabelecido para uso doméstico pela norma ABNT NBR 5626 – *Instalação predial de água fria*.
- Deverá existir uma reserva técnica para combate a incêndio composta de 6000 L para quatro caixas de incêndio, mais 500 L por caixa excedente, armazenada no reservatório superior.
- Há 24 caixas para combate a incêndio.

A capacidade, em litros, necessária para os reservatórios superior e inferior, cada um deles com metade da capacidade total reservada, é de

- (A) 72000.
- (B) 102000.
- (C) 132000.
- (D) 162000.

— QUESTÃO 47

As informações a seguir dizem respeito a uma residência unifamiliar com três dormitórios, para a qual se deseja dimensionar um sistema de água quente por meio de aquecimento solar.

- A ocupação média da residência é de duas pessoas por dormitório, limitada a cinco pessoas por residência.
- O consumo estimado de água quente per capita é de 45 L/dia.
- O volume do reservatório de água quente é estimado por:

$$V_{AQ} T_{AQ} + V_{AF} T_{AF} = V_{MIST} T_{MIST}$$

- Em que:

- V_{AQ} é o volume de água quente;
- T_{AQ} é a temperatura da água quente no aquecedor;
- V_{AF} é o volume de água fria;
- T_{AF} é a temperatura da água fria no inverno;
- V_{MIST} é o volume de água morna utilizada;
- T_{MIST} é a temperatura da água morna.

- A área do coletor solar é estimada por:

$$A = \frac{V_{AQ} (T_{AQ} - T_{AF})}{176,6 (I + 0,219 T_{AF} + 0,634)}$$

I é a insolação em h/dia.

Sabendo que para essa residência $T_{AQ} = 70^\circ\text{C}$, $T_{AF} = 15^\circ\text{C}$, $T_{MIST} = 40^\circ\text{C}$ e $I = 7$ h/dia, o volume do reservatório (V_{AQ}) e a área do coletor solar (A) necessários são, respectivamente,

- (A) 61 L e 1,10 m².
- (B) 81 L e 2,00 m².
- (C) 101 L e 2,90 m².
- (D) 121 L e 3,80 m².

— QUESTÃO 48

Considere o circuito paralelo com resistência, indutância e capacitância representado na Figura 7 para resolver a questão.

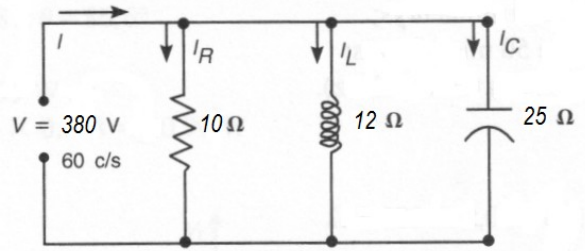


Figura 7 – Circuito paralelo RLC

Sabendo que o circuito está submetido a uma diferença de potencial (V) de 380 V, em corrente alternada com frequência de 60 Hz, a corrente total (I) e a potência ativa nesse circuito valem, respectivamente,

- (A) 17,4 A e 3,03 kW.
- (B) 25,4 A e 6,45 kW.
- (C) 33,4 A e 11,16 kW.
- (D) 41,4 A e 14,44 kW.

— QUESTÃO 49

Todo trabalhador designado para o transporte manual de cargas, que não as leves, deve receber treinamento ou instruções satisfatórias quanto aos métodos de trabalho que deverá utilizar, com vistas a salvaguardar sua saúde e prevenir acidentes. Segundo a CLT, quando o trabalhador designado para o transporte manual de cargas for um homem adulto, o peso máximo, em kilogramas, que ele poderá remover, individualmente, é de

- (A) 45.
- (B) 50.
- (C) 55.
- (D) 60.

— QUESTÃO 50

Segundo a NR 18, ficam desobrigadas de constituir a Comissão Interna de Prevenção de Acidentes (CIPA), devendo constituir comissão provisória de previsão de acidentes, os canteiros de obra cuja construção não exceda

- (A) 120 dias.
- (B) 180 dias.
- (C) 240 dias.
- (D) 360 dias.

— QUESTÃO 51 —

Segundo a NR 17, nos locais de trabalho onde são executadas atividades que exijam solicitação intelectual e atenção constante, é recomendado que a umidade relativa do ar seja de, no mínimo,

- (A) 40%.
- (B) 35%.
- (C) 30%.
- (D) 25%.

— QUESTÃO 52 —

Para o Instituto Federal de Educação, Ciência e Tecnologia Goiano é dispensável a licitação para

- (A) aquisição de equipamentos de EPI que só possam ser fornecidos por empresa exclusiva, cadastrada no MEC.
- (B) aquisição de bens destinados exclusivamente à pesquisa científica e tecnológica com recursos concedidos pelo CNPq.
- (C) serviços de engenharia de valor até R\$ 40.000,00.
- (D) compras de valor até R\$ 20.000,00.

— QUESTÃO 53 —

Em uma licitação, quando todas as propostas forem desclassificadas, pode-se fixar um novo prazo para a apresentação de outras propostas pelos licitantes. Na modalidade tomada de preços, o prazo é de

- (A) 3 dias úteis.
- (B) 5 dias úteis.
- (C) 8 dias úteis.
- (D) 10 dias úteis.

— QUESTÃO 54 —

O custo de uma obra constitui-se no valor pago pelos insumos necessários à sua realização e são classificados em diretos e indiretos. Integram os custos indiretos os gastos com

- (A) implementação do canteiro de obras.
- (B) projeto estrutural.
- (C) equipamentos de proteção individual.
- (D) aquisição do terreno.

— QUESTÃO 55 —

A norma ABNT NBR 14931 – *Execução de estruturas de concreto - Procedimento* estabelece tolerâncias que devem ser respeitadas quando da execução das estruturas de concreto. No caso do comprimento de elementos estruturais lineares, com dimensão entre 5 m e 15 m, essa norma estabelece uma tolerância(t) de

- (A) ± 5 mm.
- (B) ± 10 mm.
- (C) ± 15 mm.
- (D) ± 20 mm.

— QUESTÃO 56 —

O AutoCad 2010 possui diversos comandos de modificação de objetos que podem ser acionados através das opções disponíveis em *Toolbar – Modify* e *Modify II* – ou no menu *Modify*. Dentre esses comandos, o mais adequado para criar cópias paralelas ao objeto selecionado é o comando

- (A) *Offset*.
- (B) *Mirror*.
- (C) *Move*.
- (D) *Stretch*.

— QUESTÃO 57

Considere a Figura 8 para a resolução da questão.

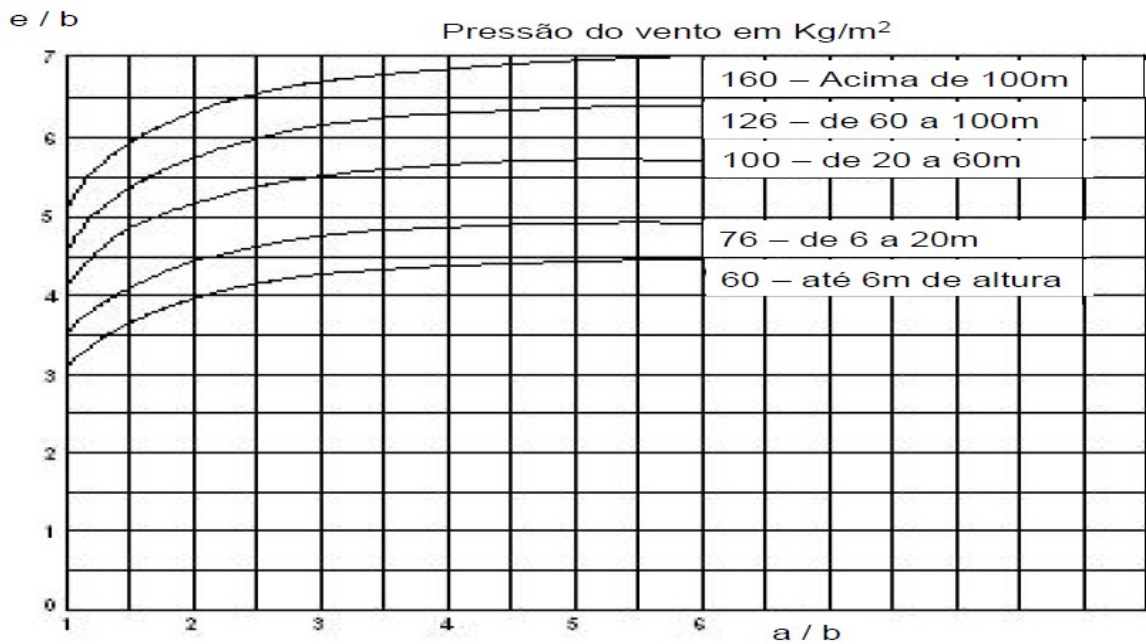


Figura 8 – Diagrama para cálculo preliminar da espessura de uma chapa de vidro segundo a pressão do vento (Fonte: SICHIERI, Eduvaldo Paulo; CARAM, Rosana; SANTOS, Joaquim C. Pizzutti. Vidros na construção civil. In: ISAIA, Geraldo Cechella (Org./Ed.). *Materiais de Construção Civil e Princípios de Ciência e Engenharia de Materiais*. 2 ed. São Paulo: IBRACON, 2010, 1v. p. 677.)

Se tivermos um vão de 5 m de comprimento (dimensão “a”) por 1,25 m de largura (dimensão “b”) para envidraçar com um vidro temperado, situado no vigésimo andar de um edifício (aproximadamente 70 m de altura), a espessura “e” desse vidro, em um cálculo preliminar, deve ser de

- (A) 4 mm.
- (B) 6 mm.
- (C) 8 mm.
- (D) 10 mm.

— QUESTÃO 58

Servidor público é a designação genérica utilizada para englobar todas as pessoas que mantêm vínculo de trabalho profissional com as entidades governamentais da União, dos Estados, do Distrito Federal, dos Municípios, respectivas autarquias e fundações de direito público (MELLO, 2010). A lei que trata da estruturação do plano de carreira dos cargos técnico-administrativos em educação das instituições federais de ensino

- (A) considera como servidor pessoas de outras entidades sem vínculo com o Ministério da Educação.
- (B) trata como servidor qualquer pessoal que preste serviços no setor de educação.
- (C) descreve “servidor” como o profissional que presta serviços públicos.
- (D) está de acordo com essa designação ao tratar genericamente os servidores da educação.

— QUESTÃO 59

A constituição estabelece o princípio da ampla acessibilidade aos cargos, às funções e aos empregos públicos mediante concurso público de provas ou de provas e títulos, ressalvados alguns casos previstos em lei (MELLO, 2010). Nesse sentido, a Lei n. 11.091/2005

- (A) impõe restrição ao requisito constitucional quando estabelece ressalvas.
- (B) atende completamente a esse requisito, explicitando-o na própria lei.
- (C) trata de regras específicas do acesso aos cargos públicos.
- (D) contraria a definição dada, ao apontar a diferenciação de cargos.

— QUESTÃO 60 —

Os técnicos administrativos devem desenvolver atividades de administração que apoiem a pesquisa e a extensão nas Instituições Federais de Ensino. Essas atividades são desenvolvidas

- (A) por qualquer pessoa que tenha os conhecimentos exigidos para o cargo.
- (B) por técnicos em educação contratados para assessorar os professores.
- (C) de acordo com a especificidade do cargo e do ambiente organizacional.
- (D) de acordo com os conhecimentos específicos dos servidores da área.