



Prova Escrita Objetiva e Discursiva – Nível Superior

ESPECIALISTA - ENGENHEIRO CIVIL

Tipo 1 – BRANCA



SUA PROVA

Além deste caderno de provas, contendo setenta questões objetivas e o tema de redação, você receberá do fiscal de sala:

- uma folha de respostas das questões objetivas
- uma folha de textos definitivos destinada à redação



TEMPO

- **5 horas** é o período disponível para a realização da prova, já incluído o tempo para a marcação da folha de respostas da prova objetiva e a transcrição da redação para a folha de textos definitivos
- **2 horas e 30 minutos** após o início da prova é possível retirar-se da sala, sem levar o caderno de provas
- **30 minutos** antes do término do período de prova é possível retirar-se da sala **levando o caderno de provas**



NÃO SERÁ PERMITIDO

- Qualquer tipo de comunicação entre os candidatos durante a aplicação da prova
- Levantar da cadeira sem autorização do fiscal de sala
- Usar o sanitário ao término da prova, após deixar a sala



INFORMAÇÕES GERAIS

- As questões objetivas têm cinco alternativas de resposta (A, B, C, D, E) e somente uma delas está correta
- Verifique se seu caderno está completo, sem repetição de questões ou falhas. Caso contrário, notifique imediatamente o fiscal da sala, para que sejam tomadas as devidas providências
- Confira seus dados pessoais, especialmente nome, número de inscrição e documento de identidade e leia atentamente as instruções para preencher a folha de respostas
- Use somente caneta esferográfica, fabricada em material transparente, com tinta preta ou azul
- Assine seu nome apenas no(s) espaço(s) reservado(s)
- Confira seu cargo, cor e tipo do caderno de provas. Caso tenha recebido caderno de cargo ou cor ou tipo diferente do impresso em sua folha de respostas, o fiscal deve ser **obrigatoriamente** informado para o devido registro na ata da sala
- O preenchimento das respostas da prova objetiva é de sua responsabilidade e não será permitida a troca da folha de respostas em caso de erro
- Reserve tempo suficiente para o preenchimento de suas respostas. Para fins de avaliação, serão levadas em consideração apenas as marcações realizadas na folha de respostas da prova objetiva, não sendo permitido anotar informações relativas às respostas em qualquer outro meio que não seja o caderno de provas
- A FGV coletará as impressões digitais dos candidatos na lista de presença
- Os candidatos serão submetidos ao sistema de detecção de metais quando do ingresso e da saída de sanitários durante a realização das provas
- **Boa sorte!**

Língua Portuguesa

Texto 1 – Orgânico por um bom motivo

Chico Junior, *O Globo*, 25/11/2017 (fragmento)

O mundo caminha para um consumo cada vez maior de alimento orgânico. A Dinamarca, por exemplo, começou há 25 anos uma política agrícola-ambiental que vai torná-la, até 2020, o primeiro país do mundo a ter sua produção de alimentos 100% orgânica. Está conseguindo isso graças a um forte trabalho de conscientização e por intermédio de subsídios aos pequenos agricultores.

Resumidamente, o alimento orgânico também pode ser chamado de agroecológico – a agroecologia pode ser definida como o estudo da agricultura a partir de uma perspectiva ecológica. É aquele produzido de forma sustentável, respeitando-se e não agredindo o meio ambiente e não utilizando fertilizantes químicos e, muito menos, os defensivos agrícolas químicos, os chamados agrotóxicos. Diga-se de passagem que o Brasil é o país que mais usa agrotóxico no mundo, inclusive vários que são proibidos em diversas partes do planeta, banidos da Europa e dos Estados Unidos.

A produção e consumo de orgânicos se dão por duas razões básicas: aumento do que chamamos de consciência ecológica e o desejo de se consumirem alimentos mais saudáveis.

No Brasil caminha-se ainda lentamente, mas caminha-se, o que faz com que os produtos ainda sejam caros e fora do alcance da maioria. Mas o fato é que a produção vem aumentando ano a ano e os preços, de maneira geral, diminuindo.

1

No texto 1, a introdução tem a função textual de:

- (A) delimitar o tema a ser abordado no texto;
- (B) alertar para um problema na produção de alimentos;
- (C) indicar um exemplo a ser seguido;
- (D) prever um futuro a ser alcançado pelo Brasil;
- (E) aconselhar as autoridades sobre política agrícola.

2

Ao dizer que “O mundo caminha para um consumo cada vez maior de alimento orgânico”, o autor do texto 1 apela para um tipo de figura de linguagem caracterizada pela:

- (A) personificação de seres inanimados;
- (B) utilização de um todo significando uma parte;
- (C) comparação entre um termo real e um figurado;
- (D) repetição enfática de termos;
- (E) presença de termos de significação oposta.

3

O segundo período do texto 1 tem a finalidade de:

- (A) destacar a importância da Dinamarca no cenário mundial da produção de orgânicos;
- (B) indicar um caso de sucesso, representado por um país de prestígio internacional;
- (C) comprovar uma afirmação anterior, que parecia demasiadamente vaga;
- (D) exemplificar um caso de êxito na produção de orgânicos como algo que deve ser adaptado à nossa realidade;
- (E) acrescentar um argumento que auxilie o convencimento de nossas autoridades agrícolas.

4

A palavra “agrícola-ambiental” aparece grafada com hífen pela mesma razão semântica do seguinte vocábulo abaixo:

- (A) segunda-feira;
- (B) tenente-coronel;
- (C) inter-relacionamento;
- (D) cara-de-pau;
- (E) político-econômico.

5

O segundo parágrafo do texto 1 deve ser classificado, em termos de gênero textual predominante, como:

- (A) informativo;
- (B) instrucional;
- (C) didático;
- (D) publicitário;
- (E) injuntivo.

6

O segmento do texto 1 que NÃO apresenta uma marca metalinguística é:

- (A) “Resumidamente, o alimento orgânico também pode ser chamado de agroecológico”;
- (B) “a agroecologia pode ser definida como o estudo da agricultura a partir de uma perspectiva ecológica”;
- (C) “É aquele produzido de forma sustentável”;
- (D) “e, muito menos, os defensivos agrícolas químicos, os chamados agrotóxicos”;
- (E) “inclusive vários que são proibidos em diversas partes do planeta”.

7

“Diga-se de passagem que o Brasil é o país que mais usa agrotóxico no mundo”; a utilização do termo “de passagem” informa ao leitor que:

- (A) algo de pouca importância vai ser incluído no texto;
- (B) um segmento de curta extensão vai ser inserido no texto;
- (C) uma mensagem essencial vai ser acrescentada ao texto;
- (D) uma pequena interrupção do tema central vai ocorrer;
- (E) uma retificação de algo anterior vai ser feita.

8

“Diga-se de passagem que o Brasil é o país que mais usa agrotóxico no mundo”; a modificação de um elemento provoca mudança de sentido em:

- (A) O Brasil é o país que mais usa agrotóxico no mundo, diga-se de passagem;
- (B) Diga-se de passagem que o país que usa mais agrotóxico no mundo é o Brasil;
- (C) O país que mais usa agrotóxico no mundo, diga-se de passagem, é o Brasil;
- (D) Seja dito de passagem que o país que mais usa agrotóxico no mundo é o Brasil;
- (E) O Brasil é o país que mais usa agrotóxico no mundo, seja dito de passagem.

9

O segmento do texto 1 em que os termos sublinhados são redundantes é:

- (A) “Está conseguindo isso graças a um forte trabalho de conscientização e por intermédio de subsídios aos pequenos agricultores”;
- (B) “aquele produzido de forma sustentável, respeitando-se e não agredindo o meio ambiente”;
- (C) “os defensivos agrícolas químicos, os chamados agrotóxicos”;
- (D) “são proibidos em diversas partes do planeta, banidos da Europa e dos Estados Unidos”;
- (E) “A produção e consumo de orgânicos se dão por duas razões básicas”.

Texto 2 – Intercâmbio de alimentos

Renato Mocelline/Rosiane de Camargo, *História em debate*. São Paulo: Editora do Brasil, p. 72.

A chegada dos europeus à América foi o começo de uma das transformações mais revolucionárias nos hábitos alimentares dos seres humanos.

Nos primeiros anos da conquista, os espanhóis resistiram a comer produtos nativos americanos, por isso trouxeram consigo plantas e animais de sua terra natal. Todavia, os espanhóis enviavam à Europa todos os alimentos exóticos que os nativos lhes ofereciam para, de alguma forma, apaziguar a Coroa pelas dificuldades que tinham de encontrar os tão desejados metais preciosos.

Progressivamente, por meio dessa troca entre América e Europa, a flora e a fauna de ambos os continentes foram modificadas, pois diversas plantas e animais adaptaram-se aos novos climas. Com isso, a dieta dos habitantes das duas regiões foi enriquecida.

10

O primeiro parágrafo do texto 2 funciona como:

- (A) uma afirmativa que é explicitada no decorrer do texto;
- (B) uma informação que é contestada a seguir;
- (C) uma referência histórica cujos termos são explicados;
- (D) uma opinião pessoal que não é satisfatoriamente justificada;
- (E) uma alusão geradora de curiosidade no leitor.

11

O texto 2 deve ser considerado prioritariamente:

- (A) narrativo, por estruturar-se em etapas cronológicas;
- (B) dissertativo-expositivo, por organizar-se em informações sem ligações de causa/consequência;
- (C) dissertativo-argumentativo, por apresentar um pensamento que é defendido no decorrer do texto;
- (D) descritivo, por mostrar características e qualidades das pessoas e coisas referidas;
- (E) injuntivo, por indicar, de forma didática, os caminhos a serem seguidos no estudo da alimentação na História.

12

“A chegada dos europeus à América foi o começo de uma das transformações mais revolucionárias nos hábitos alimentares dos seres humanos”.

Com base nesse segmento inicial do texto 2, foram propostas várias modificações no texto; a opção de mudança que interfere com a correção gramatical ou modifica a mensagem original é:

- (A) em lugar de “a chegada dos europeus” poderia estar “a chegada europeia”;
- (B) em lugar da expressão “à América” poderia estar “na América”;
- (C) em lugar de “uma das transformações mais revolucionárias” poderia estar “uma transformação das mais revolucionárias”;
- (D) em lugar de “hábitos alimentares” poderia estar “hábitos de alimentação”;
- (E) em lugar de “dos seres humanos” poderia estar “do Homem”.

13

Observe os três segmentos abaixo, retirados do texto 2.

“por isso trouxeram consigo plantas e animais de sua terra natal”
 “Progressivamente, por meio dessa troca entre América e Europa...”

“Com isso, a dieta dos habitantes das duas regiões foi enriquecida”.

Nessas ocorrências, os pronomes demonstrativos empregados:

- (A) têm sempre por antecedente uma oração;
- (B) referem-se sempre a termos imediatamente anteriores;
- (C) mostram sempre referências a um de dois termos citados;
- (D) prendem-se sempre a elementos distantes no tempo;
- (E) ligam-se semanticamente a elementos já citados.

14

“Nos primeiros anos da conquista, os espanhóis resistiram a comer produtos nativos americanos, por isso trouxeram consigo plantas e animais de sua terra natal. Todavia, os espanhóis enviavam à Europa todos os alimentos exóticos que os nativos lhes ofereciam...”.

Observando esse segmento do texto 2, é possível observar que:

- (A) as duas ocorrências do termo “espanhóis” exemplificam classes de palavras diferentes;
- (B) as duas ocorrências do termo “nativos” exemplificam a mesma classe de palavras;
- (C) a seleção vocabular de “plantas e animais” foi feita por serem elementos que servem de alimentação ao Homem;
- (D) o adjetivo “exóticos” é fruto da opinião tanto de nativos quanto de espanhóis;
- (E) os vocábulos “natal” e “nativos” pertencem a diferentes famílias de palavras.

15

“Nos primeiros anos da conquista, os espanhóis resistiram a comer produtos nativos americanos, por isso trouxeram consigo plantas e animais de sua terra natal. Todavia, os espanhóis enviavam à Europa todos os alimentos exóticos que os nativos lhes ofereciam...”.

O termo sublinhado mostra uma oposição entre os seguintes pontos:

- (A) apesar de nos primeiros anos de conquista os espanhóis resistirem aos alimentos americanos, com o passar do tempo passaram a adotá-los;
- (B) apesar de os espanhóis trazerem consigo alimentos de sua terra natal, não deixavam de alimentar-se dos alimentos exóticos da América;
- (C) apesar de os espanhóis não se alimentarem com os produtos nativos, mandavam esses mesmos alimentos para a Europa;
- (D) apesar de os nativos oferecerem alimentos americanos aos espanhóis, os conquistadores não os comiam, enviando todos eles para a Europa;
- (E) apesar de os nativos comerem produtos exóticos, os conquistadores europeus não só os comiam como os enviavam também para a Europa.

16

“Nos primeiros anos da conquista, os espanhóis resistiram a comer produtos nativos americanos, por isso trouxeram consigo plantas e animais de sua terra natal”.

Na reescritura desse segmento do texto 2, a pontuação está INADEQUADA em relação às regras de pontuação em:

- (A) Os espanhóis, nos primeiros anos de conquista, resistiram a comer produtos nativos americanos, por isso trouxeram consigo plantas e animais de sua terra natal;
- (B) Nos primeiros anos da conquista, os espanhóis resistiram a comer produtos nativos americanos e, por isso, trouxeram consigo plantas e animais de sua terra natal;
- (C) Nos primeiros anos da conquista os espanhóis resistiram a comer produtos nativos americanos, por isso trouxeram consigo plantas e animais de sua terra natal;
- (D) Os espanhóis resistiram a comer produtos nativos americanos, nos primeiros anos de conquista; trouxeram consigo, por isso, plantas e animais de sua terra natal;
- (E) Nos primeiros anos da conquista, os espanhóis resistiram a comer produtos nativos americanos, e, por isso trouxeram consigo plantas e animais de sua terra natal.

17

No texto 2 há uma série de conectores; o conector sublinhado abaixo que tem seu valor semântico corretamente indicado é:

- (A) “Nos primeiros anos da conquista, os espanhóis resistiram a comer produtos nativos americanos, por isso trouxeram consigo plantas e animais de sua terra natal”/ consequência;
- (B) “Todavia, os espanhóis enviavam à Europa todos os alimentos exóticos que os nativos lhes ofereciam para, de alguma forma, apaziguar a Coroa...”/ referência;
- (C) “Todavia, os espanhóis enviavam à Europa todos os alimentos exóticos que os nativos lhes ofereciam para, de alguma forma, apaziguar a Coroa...”/ finalidade;
- (D) “Progressivamente, por meio dessa troca entre América e Europa, a flora e a fauna de ambos os continentes foram modificadas, pois diversas plantas e animais adaptaram-se aos novos climas”/ conclusão;
- (E) “Com isso, a dieta dos habitantes das duas regiões foi enriquecida”/ causa.

Observe a charge a seguir.



18

Na imagem há um grupo de elementos que representam oposição entre os dois personagens; a única distinção inexistente na charge é:

- (A) gordura X magreza;
- (B) alimentos industrializados X alimentos orgânicos;
- (C) refrigerante X suco natural;
- (D) frituras X produtos naturais;
- (E) carne X frutas, legumes e vegetais.

19

Considerando-se a charge como um texto argumentativo, o argumento apresentado se apoia na:

- (A) sedução, prometendo satisfação;
- (B) tentação, oferecendo vantagens;
- (C) intimidação, apelando para o medo;
- (D) provocação, referindo-se à competição;
- (E) constrangimento, causando incômodo social.

20

O objetivo da charge é:

- (A) condenar a preocupação exagerada com a alimentação;
- (B) aconselhar uma alimentação saudável;
- (C) desaconselhar a ingestão de refrigerantes;
- (D) incentivar a busca por um corpo perfeito;
- (E) alertar para os perigos provocados pela gordura em excesso.

Legislação Específica

21

De acordo com a Lei Orgânica do Município de Salvador, a aprovação e a deliberação sobre criação e extinção de cargos públicos e fixação dos respectivos vencimentos e vantagens inerentes ao Executivo Municipal compete:

- (A) ao Prefeito, sem participação do Poder Legislativo;
- (B) ao Prefeito, com prévio parecer do Tribunal de Contas;
- (C) à Câmara Municipal, com a iniciativa e sanção do Prefeito;
- (D) à Câmara Municipal, com prévio parecer do Tribunal de Contas;
- (E) ao Tribunal de Contas, com prévio parecer da Câmara e do Prefeito.

22

A alienação de bens municipais está subordinada à existência de interesse público devidamente justificado. Sabendo disso, o Prefeito de Salvador pretende realizar a alienação de um lote de cem metros quadrados, destinado à habitação de pessoa comprovadamente pobre.

De acordo com o texto da Lei Orgânica do Município de Salvador, a iniciativa é possível, desde que não haja alienação de mais de uma área ou lote à mesma pessoa e seja:

- (A) observado o preço médio de mercado, mediante prévias avaliação e autorização legislativa, independentemente de licitação;
- (B) observado o preço médio de mercado, mediante prévias avaliação, autorização legislativa e licitação;
- (C) observado o preço médio de mercado, mediante prévia avaliação, dispensando-se autorização legislativa e licitação;
- (D) atendido o preço mínimo fixado em avaliação administrativa, dispensando-se autorização legislativa e concorrência;
- (E) atendido o preço mínimo fixado em avaliação administrativa, mediante prévia autorização legislativa, dispensando-se a concorrência.

23

João, Vereador da Casa Parlamentar de Salvador, deixou de comparecer, em seu primeiro período legislativo anual, à terça parte das sessões ordinárias da Câmara Municipal, eis que houve incompatibilidade com os horários em que leciona em universidade particular.

Conforme dispõe a Lei Orgânica do Município de Salvador, assegurada a ampla defesa, João:

- (A) será suspenso por até 30 (trinta) dias;
- (B) sofrerá desconto de 50% (cinquenta por cento) em seu subsídio;
- (C) será excluído de comissão parlamentar de inquérito;
- (D) responderá por crime contra o patrimônio público;
- (E) perderá o mandato de Vereador.

24

Em matéria de processo legislativo, a Lei Orgânica do Município de Salvador estabelece que:

- (A) a iniciativa das leis complementares e ordinárias, salvo os casos de competência privativa, cabe ao Vereador, à Comissão da Câmara Municipal, ao Prefeito e por proposta de 5% (cinco por cento) do eleitorado, no mínimo;
- (B) a proposta de emenda à lei orgânica será discutida e votada em dois turnos, com interstício mínimo de 30 (trinta) dias, considerando-se aprovada se obtiver, em ambos, maioria absoluta dos votos dos Vereadores;
- (C) aprovado em redação final, será o projeto de lei enviado ao Prefeito que, aquiescendo, o sancionará no prazo de 30 (trinta) dias úteis, determinando o seu retorno à Câmara, para fins de publicação;
- (D) se o Prefeito considerar o projeto de lei, no todo ou em parte, inconstitucional ou contrário ao interesse público, vetá-lo-á, totalmente, no prazo de 30 (trinta) dias úteis, vedado o veto parcial;
- (E) o Prefeito poderá enviar à Câmara projetos de lei sobre qualquer matéria, os quais, quando solicitar, deverão ser apreciados em regime de urgência, no prazo de até 5 (cinco) dias, sob pena de responsabilidade do Presidente da Câmara.

25

À Mesa Executiva da Câmara Municipal compete, consoante dispõe o texto da Lei Orgânica do Município de Salvador:

- (A) decretar desapropriação e intervenção em empresas concessionárias de serviço público, bem como permitir, conceder ou autorizar a execução dos serviços públicos por terceiros, quando não possível ou conveniente ao interesse público a exploração direta pelo Município;
- (B) suplementar, mediante ato, as dotações do orçamento da Câmara, observado o limite da autorização constante da Lei Orçamentária, desde que os recursos para sua cobertura sejam provenientes de anulação total ou parcial de suas dotações orçamentárias;
- (C) promover a arrecadação dos tributos, preços públicos e tarifas devidos ao Município, dando-lhes a publicação adequada, e administrar os bens municipais, promover a alienação, deferir permissão, cessão ou autorização de uso, observadas as prescrições legais;
- (D) sancionar, promulgar e fazer publicar as leis, e expedir regulamento para sua fiel execução, bem como baixar decretos e demais atos administrativos, fazendo-os publicar em órgãos oficiais;
- (E) fixar os preços dos serviços prestados pelo Município e os relativos à concessão, cessão, permissão ou autorização de uso de seus bens e serviços, bem como dirigir, superintender e fiscalizar serviços de obras municipais.

26

João, servidor público municipal da Câmara Municipal de Salvador, após processo administrativo disciplinar, foi demitido. Um ano depois, João reuniu provas de sua inocência, e logrou êxito em obter decisão administrativa que invalidou sua demissão.

No caso em tela, de acordo com a Lei Complementar nº 01/91, que institui o Regime Jurídico Único dos servidores públicos do Município de Salvador, o reingresso de João no cargo anteriormente ocupado junto ao Legislativo municipal ocorreu por meio:

- (A) da readaptação, sem ressarcimento do vencimento e demais vantagens do cargo;
- (B) da reintegração, com ressarcimento do vencimento e demais vantagens do cargo;
- (C) do aproveitamento, sem ressarcimento do vencimento e demais vantagens do cargo;
- (D) da reversão, com ressarcimento do vencimento e demais vantagens do cargo;
- (E) da recondução, sem ressarcimento do vencimento e demais vantagens do cargo.

27

Maria, servidora pública ocupante de cargo efetivo da Câmara Municipal de Salvador, durante 5 (cinco) dias úteis do mês de dezembro de 2017, ultrapassou sua jornada de trabalho em duas horas por dia, no horário de 22h às 24h, ao realizar serviço extraordinário em situações excepcionais e temporárias na Câmara, atendendo à necessidade do serviço.

No caso em tela, segundo o Estatuto dos Servidores Públicos Civis de Salvador, Maria faz jus ao adicional:

- (A) pela prestação de serviços extraordinários remunerada com o acréscimo de 100% (cem por cento) sobre a hora normal diurna, sem prejuízo do adicional noturno;
- (B) pela prestação de serviços extraordinários remunerada com o acréscimo de 50% (cinquenta por cento) sobre a hora normal diurna, caso não opte pelo adicional noturno;
- (C) por serviço noturno, pago na proporção de 150% (cento e cinquenta por cento) da hora normal diurna, sem prejuízo do adicional pela prestação de serviços extraordinários;
- (D) por serviço noturno, pago na proporção de 125% (cento e vinte e cinco por cento) da hora normal diurna, caso não opte pelo adicional pela prestação de serviços extraordinários;
- (E) por serviço noturno, pago na proporção de 50% (cinquenta por cento) da hora normal diurna, caso não opte pelo adicional pela prestação de serviços extraordinários.

28

Joana e Joaquina, servidoras públicas municipais de Salvador, são casadas civilmente e, após regular processo judicial, adotaram o bebê Davi, de dez meses de idade.

De acordo com o Estatuto dos Servidores Públicos Civis de Salvador:

- (A) uma delas terá direito à licença remunerada de 180 (cento e oitenta) dias para ajustamento do adotado ao novo lar e a outra à mesma licença, pelo prazo de 5 (cinco) dias;
- (B) uma delas terá direito à licença remunerada de 180 (cento e oitenta) dias para ajustamento do adotado ao novo lar e a outra não terá direito à licença;
- (C) uma delas terá direito à licença remunerada de 90 (noventa) dias para ajustamento do adotado ao novo lar e a outra não terá direito à licença;
- (D) ambas terão direito à licença remunerada de 180 (cento e oitenta) dias para ajustamento do adotado ao novo lar;
- (E) ambas terão direito à licença remunerada de 90 (noventa) dias para ajustamento do adotado ao novo lar.

29

Cláudio, servidor público estável ocupante de cargo efetivo da Câmara Municipal de Salvador, no exercício da função pública, revelou segredo apropriado em razão do cargo, mediante publicação em uma de suas redes sociais na internet de fato sigiloso constante de um processo administrativo referente a determinada comissão parlamentar de inquérito.

Por ter praticado a falta funcional narrada, consoante dispõe o Estatuto dos Servidores Públicos Civis de Salvador, após regular processo administrativo disciplinar, Cláudio está sujeito à pena de:

- (A) advertência, que será aplicada por escrito e, caso seja reincidente, à suspensão de até 90 (noventa) dias;
- (B) suspensão, que terá até 90 (noventa) dias, independentemente de reincidência;
- (C) advertência e multa, no valor de um mês de seus vencimentos e vantagens;
- (D) suspensão de até 60 (sessenta) dias e multa no valor de um mês de seus vencimentos e vantagens;
- (E) demissão, cujo ato de imposição mencionará o fundamento legal e a causa da sanção disciplinar.

30

Mauro, servidor público municipal efetivo, completou dez anos consecutivos de exercício de cargo em comissão de Diretor de Recursos Humanos da Câmara Municipal de Salvador.

De acordo com o Estatuto dos Servidores Públicos Civis de Salvador, Mauro terá direito a perceber, quando exonerado, a título de:

- (A) abono de permanência, valor correspondente a 25% (vinte e cinco por cento) do vencimento do cargo em comissão, de maior hierarquia, que tenha exercido, ininterruptamente, no período estabelecido por, no mínimo, cinco anos;
- (B) abono de permanência, valor correspondente a 75% (setenta e cinco por cento) do vencimento do cargo em comissão, de maior hierarquia, que tenha exercido, ininterruptamente, no período estabelecido por, no mínimo, três anos;
- (C) estabilidade econômica, valor correspondente a 50% (cinquenta por cento) do vencimento do cargo em comissão, de maior hierarquia, que tenha exercido, ininterruptamente, no período estabelecido por, no mínimo, dois anos;
- (D) estabilidade econômica, valor correspondente a 25% (vinte e cinco por cento) do vencimento do cargo em comissão, de maior hierarquia, que tenha exercido, ininterruptamente, no período estabelecido por, no mínimo, cinco anos;
- (E) abono de chefia, valor correspondente a 25% (vinte e cinco por cento) do vencimento do cargo em comissão, de maior hierarquia, que tenha exercido, ininterruptamente, no período estabelecido por, no mínimo, cinco anos.

Conhecimentos Específicos

31

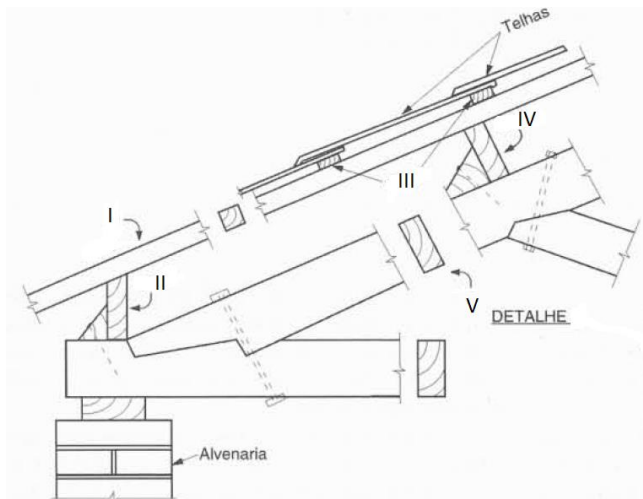
Ressalto hidráulico é um fenômeno que ocorre na transição de regimes de escoamento, caracterizado por uma elevação brusca no nível d'água, sobre uma distância curta, acompanhada de uma instabilidade na superfície com ondulações e entrada de ar do ambiente. Há ainda uma perda de energia na forma de um grande turbilhonamento.

Esse fenômeno ocorre na transição do escoamento:

- (A) fluvial para torrencial;
- (B) crítico para supercrítico;
- (C) laminar para turbulento;
- (D) turbulento para torrencial;
- (E) supercrítico para fluvial.

32

A figura abaixo mostra o detalhe em corte de um telhado a ser executado com estrutura de madeira e telhas cerâmicas.

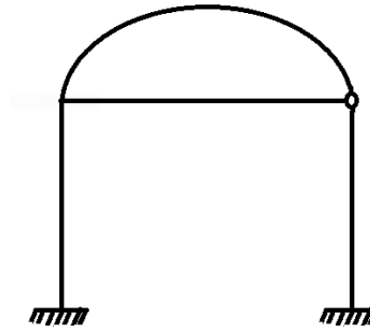


A peça indicada pelo número II é conhecida como:

- (A) pendural;
- (B) rincão;
- (C) caibro;
- (D) terça;
- (E) contraventamento.

33

Observe a estrutura hiperestática da figura.



O grau hiperestático dessa estrutura é:

- (A) 1;
- (B) 2;
- (C) 3;
- (D) 4;
- (E) 6.

34

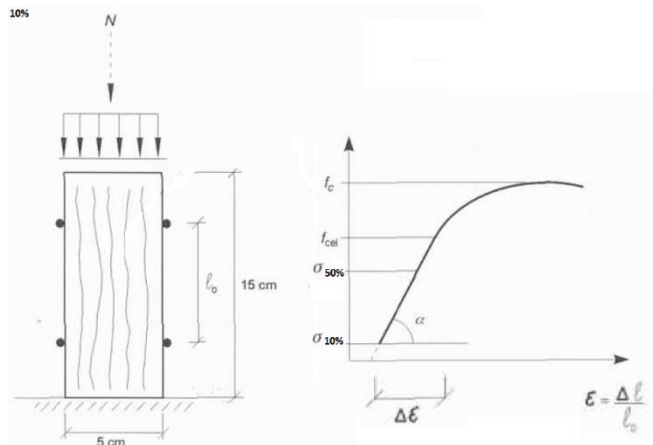
Um engenheiro resolveu realizar ensaios de caracterização de uma amostra de solo. Em condição natural, essa amostra apresentou massa de 6000 g e volume de $3,2 \text{ dm}^3$, mas após a secagem completa em um forno, a massa mudou para 5.000 g. A densidade real dos grãos dessa amostra do solo foi de 2,50.

O índice de vazios da amostra é:

- (A) 0,2;
- (B) 0,3;
- (C) 0,4;
- (D) 0,5;
- (E) 0,6.

35

A figura abaixo apresenta o diagrama tensão-deformação do ensaio de compressão paralela às fibras da madeira.



Sabendo-se que o corpo de prova possui as dimensões de 5 cm X 5 cm X 15 cm, que a resistência à compressão simples é de 60 Mpa, que a resistência à compressão elástica é de 41 Mpa e que a deformação $\Delta \epsilon$ mostrada no diagrama é de 0,0013, o valor do módulo de deformação longitudinal ou de elasticidade é:

- (A) 8,65 GPa;
- (B) 14,61 GPa;
- (C) 18,46 GPa;
- (D) 22,15 GPa;
- (E) 23,28 GPa.

36

Buscando suprir um abastecimento de água com demanda de vazão de 1400 L/s, um engenheiro precisa construir um reservatório de regularização.

As vazões médias mensais, em um ano crítico, afluentes à seção transversal onde será localizado o barramento são:

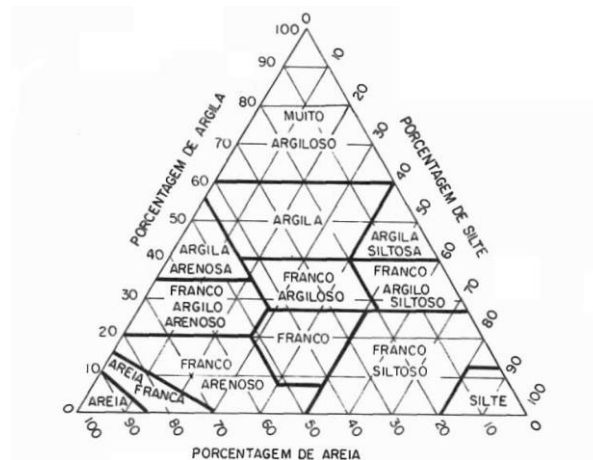
Mês	Jan	Fev	Mar	Abr	Mai	Jun	Jul	Ago	Set	Out	Nov	Dez
Q (m³/s)	2,7	3,1	2,8	1,3	1	1,5	1,9	1,2	1	1,3	2,8	2,2

O volume d'água mínimo a ser armazenado no reservatório é:

- (A) $1,81 \times 10^6 \text{ m}^3$;
- (B) $2,64 \times 10^6 \text{ m}^3$;
- (C) $3,32 \times 10^6 \text{ m}^3$;
- (D) $3,88 \times 10^6 \text{ m}^3$;
- (E) $4,26 \times 10^6 \text{ m}^3$.

37

Solos com diferentes proporções de areia, silte e argila resultam em diferentes classes texturais. Nessa classificação é comum o uso do diagrama triangular abaixo, que descreve as misturas com seus respectivos nomes.



Um solo que apresenta 35% de argila, 15% de areia e 50% de silte é classificado como:

- (A) argila arenosa;
- (B) franco-argilo-arenoso;
- (C) franco-arenoso;
- (D) franco-argilo-siltoso;
- (E) argila siltosa.

38

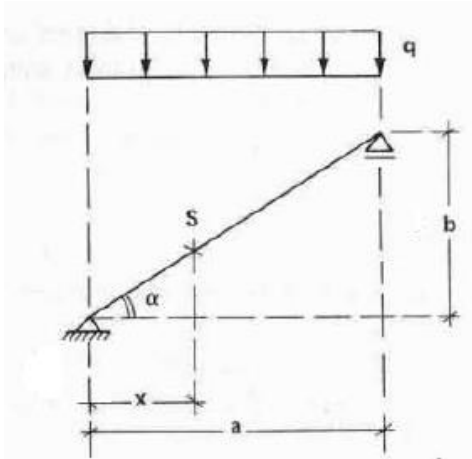
Uma carga de 230 kN é aplicada sobre um bloco de concreto de base 2,5 m x 2,5 m e altura 1,0 m, que está assentado sobre um solo. Além dessa carga, há sobre o bloco uma sobrecarga oriunda de um reaterro de 3,0 m³ de volume.

Sabendo-se que o peso específico do concreto e do reaterro são, respectivamente, iguais a 24 kN/m³ e 15 kN/m³, a pressão de contato do bloco sobre o solo, em MPa, é:

- (A) 7,310;
- (B) 3,655;
- (C) 1,460;
- (D) 0,731;
- (E) 0,146.

39

Observe a viga isostática da figura abaixo.



A carga distribuída $q = 1 \text{ t/m}$ e as distâncias cotadas são: $x = 3 \text{ m}$, $a = 8 \text{ m}$ e $b = 6 \text{ m}$.

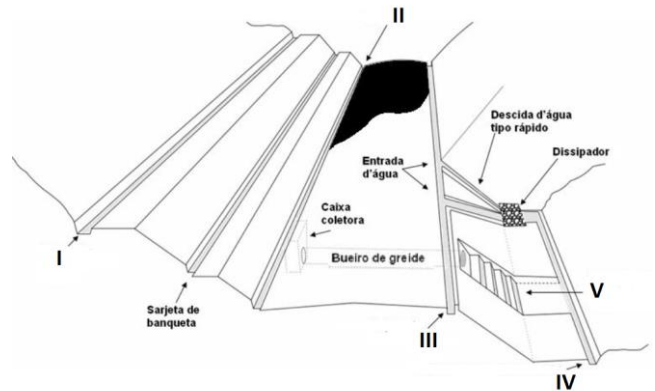
O valor do momento fletor na seção S, que dista x do apoio da esquerda, é:

- (A) 4,0 t.m;
- (B) 5,5 t.m;
- (C) 6,0 t.m;
- (D) 7,5 t.m;
- (E) 8,0 t.m.

40

Em uma rodovia, a drenagem busca controlar a água que, sob qualquer forma, viesse a atingir o corpo da estrada, captando-a e conduzindo-a para locais seguros.

A figura abaixo mostra um trecho em meia encosta onde um corte compensou um aterro que gerou o tabuleiro estradal. Essa mostra ainda os dispositivos de drenagem superficial usados na proteção.



As sarjetas de pé de corte são dispositivos de drenagem longitudinal construídos lateralmente às pistas de rolamento e às plataformas dos escalonamentos, destinados a interceptar os deflúvios, que escoando pelo talude ou terrenos marginais podem comprometer a estabilidade dos taludes, a integridade dos pavimentos e a segurança do tráfego. Geralmente têm, por razões de segurança, a forma triangular ou retangular.

Essa sarjeta está indicada no item:

- (A) I;
- (B) II;
- (C) III;
- (D) IV;
- (E) V.

41

Diversos são os tipos de sub-base e base usados em um pavimento revestido com asfalto.

A base definida por uma camada de brita de graduação aberta de tipo especial, executada através de um processo de espalhamento na superfície, seguido de varredura, compressão (com ou sem vibração) e irrigação; que, após a compressão, tem os vazios preenchidos pelo material de enchimento, constituído por finos de britagem (pó de pedra) ou mesmo por solos de granulometria e plasticidade apropriadas é:

- (A) macadame hidráulico;
- (B) solo-cimento;
- (C) solo-cal;
- (D) solo-betume;
- (E) solo-brita.

42

Observe os aglomerantes minerais X e Y abaixo.

X: Aglomerante cuja pasta apresenta a propriedade de endurecer por reações de hidratação ou pela ação química do anidrido carbônico (CO₂) presente na atmosfera, e que, após seu endurecimento, não resiste satisfatoriamente quando submetida à ação da água.

Y: Aglomerante obtido pela moagem do clínquer constituído, em sua maior parte, de aluminato de cálcio obtido pela fusão completa de uma mistura homogênea e convenientemente proporcionada, constituída basicamente de calcário e bauxita.

Analisando as características de fabricação de cada um dos aglomerantes, é correto afirmar que:

- (A) X é o cimento Portland;
- (B) X é o cimento pozolânico;
- (C) Y é o cimento aluminoso;
- (D) Y é a cal;
- (E) X é a cal e Y é o cimento pozolânico.

43

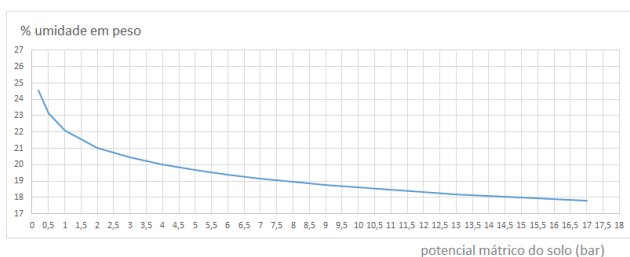
No processo de medição de uma obra um engenheiro verificou que, na execução de um bloco de concreto com dimensões de 80 x 80 x 60 cm, utilizou-se um concreto com consumo de cimento igual a 510,0 kg/m³.

Desprezando eventuais perdas de materiais, o número mínimo de sacos de 50 kg de cimento necessários para se executar essa concretagem foi:

- (A) 2;
- (B) 3;
- (C) 4;
- (D) 5;
- (E) 6.

44

Um modo usual de manejo da irrigação pelo balanço solo-água-ar é o emprego do método tensiométrico. A figura abaixo mostra a curva de retenção da água no solo ou curva característica, obtida com um tensiômetro em uma camada correspondente à zona de raízes Z de 20 cm.



Sabendo-se que é recomendada a irrigação quando o tensiômetro apresenta uma leitura de 0,3 bar, que o valor da capacidade de campo (em peso) nessa camada é de 33,5% e que a massa específica global do solo é de 1,3 g/cm³, a lâmina líquida necessária para levar esse solo à capacidade de campo é:

- (A) 7,8 mm;
- (B) 13,2 mm;
- (C) 24,7 mm;
- (D) 28,6 mm;
- (E) 36,4 mm.

45

Como toda linguagem, o Excel apresenta uma ordem de precedência para os operadores aritméticos.

A ordem de precedência dos operadores da maior para a menor hierarquia é:

- (A) () → + → - → *
- (B) ^ → () → / → *
- (C) () → + → * → /
- (D) ^ → * → / → -
- (E) () → ^ → * → +

46

Diversos são os tipos de revestimentos rígidos e flexíveis utilizados em pavimentação.

O revestimento executado através de uma aplicação de material betuminoso, seguida do espalhamento e posterior compressão de uma camada de agregados com granulometrias apropriadas, executado com o objetivo primordial de impermeabilização, é denominado:

- (A) pré-misturado de graduação tipo aberta;
- (B) tratamento superficial simples;
- (C) pré-misturado de graduação tipo densa;
- (D) areia-betume;
- (E) concreto betuminoso usinado a quente.

47

A NBR 14.653/2001 (errata 2005) trata dos procedimentos gerais para avaliação de bens.

Em seu item 3, esse instrumento legal define fator de comercialização como a:

- (A) razão entre a parcela de valor tangível e a parcela de valor intangível de um bem;
- (B) razão entre o valor de mercado de um bem e o seu custo de reedição ou de substituição;
- (C) diferença entre o valor de um bem incluindo o terreno e a benfeitoria e o valor apenas do terreno;
- (D) diferença entre o custo de reedição ou de substituição de um bem e o seu valor de mercado;
- (E) diferença entre o valor de mercado de um bem e a sua decrepitude.

48

Um desenhista trabalhando no projeto para a Câmara Municipal de Salvador com o AutoCAD executou o desenho no espaço do modelo (Model) utilizando o metro como unidade do desenho.

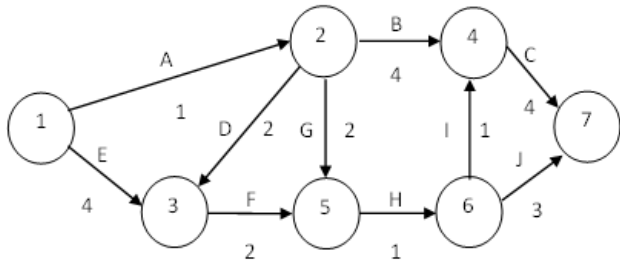
Para imprimi-lo diretamente a partir da aba do modelo, utilizou como parâmetros de escala a identidade "1 mm = 0,5 units".

Dessa forma, a escala da impressão foi:

- (A) 1:20;
- (B) 1:50;
- (C) 1:100;
- (D) 1:200;
- (E) 1:500.

49

Na rede PERT abaixo, o projeto se inicia no nó 1 e termina no nó 7. As setas representam atividades nomeadas com letras (de A até J), que possuem duração expressa em dias corridos marcada pelos números. Os círculos mostram as incidências de início e término das atividades.



O caminho crítico do projeto é:

- (A) A – G – H – J;
- (B) A – D – F – H – J;
- (C) A – D – F – H – I – C;
- (D) E – F – H – I – C;
- (E) E – F – H – J.

50

O controle de mão de obra usualmente é feito por meio de histogramas, com frequência mensal, pelo acompanhamento das quantidades por categoria, conforme os dados a seguir.

Mão de obra (homem-hora)		período (mês)				
Cargo		1	2	3	4	5
Pedreiro	Previsto	1200	1800	2500	2000	600
	Realizado	1100	1750	2500	2000	800
Servente	Previsto	2800	3200	4500	3300	900
	Realizado	2400	3200	4800	3100	800
Pintor	Previsto	200	600	2500	3000	3600
	Realizado	190	550	2650	2930	3580
Montador	Previsto	600	1400	2100	1900	400
	Realizado	450	1400	2200	2100	600

Considerando a obra relacionada a esses dados, que teve um tempo de execução de cinco meses, é correto afirmar que:

- (A) considerando todo o período da obra houve um déficit de pintor entre o previsto e o realizado;
- (B) o mês com maior utilização de mão de obra foi o 4;
- (C) no primeiro mês houve dificuldade de contratação de mão de obra em todas as categorias;
- (D) o mês com maior previsão de contratação de mão de obra foi o 1;
- (E) em nenhum mês se cumpriu o planejado para contratação de pedreiros.

51

Para a execução de 1 m² de alvenaria estrutural de bloco cerâmico (19 X 19 X 39 cm) ESP. = 19 cm com argamassa de cimento, cal e areia são consumidos: 0,40 h de pedreiro, 0,60 h de servente, 13 blocos cerâmicos, 0,4 kg de cal hidratada, 0,02 m³ de areia lavada e 3,9 kg de cimento Portland.

Por decisão do empreiteiro, o BDI será nulo e os custos desses insumos, incluindo os encargos sociais de mão de obra, estão descritos a seguir.

Item	Custo
Bloco cerâmico	R\$ 1,95 / un
Cal hidratada	R\$ 0,80 / kg
Areia lavada	R\$ 46,00 / m ³
Cimento	R\$ 0,50 / kg
Servente	R\$ 8,00 / h
Pedreiro	R\$ 14,00 / h

O custo unitário total desse serviço, incluindo materiais e mão de obra, é:

- (A) R\$ 6,70;
- (B) R\$ 21,17;
- (C) R\$ 38,94;
- (D) R\$ 42,14;
- (E) R\$ 56,28.

52

Norma Regulamentadora nº 18 dispõe sobre as condições e Meio Ambiente de Trabalho na Indústria da Construção. Em relação às condições de trabalho na execução de escavações, fundações e desmonte de rochas, previstas no seu item 18.6, é correto afirmar que:

- (A) as escavações com mais de 0,80 m de profundidade devem dispor de escadas ou rampas, colocadas próximas aos postos de trabalho, a fim de permitir, em caso de emergência, a saída rápida dos trabalhadores;
- (B) o diâmetro mínimo para escavação de tubulão a céu aberto é de 0,60 m;
- (C) na execução de tubulões a céu aberto é obrigatória a existência de alarme sonoro;
- (D) nas detonações a área de fogo deve ser protegida contra projeção de partículas, quando expuser a risco trabalhadores e terceiros;
- (E) está proibida a execução de escavações e fundações sob ar comprimido.

53

Para construir ou reformar é fundamental conhecer as etapas e a sequência de uma obra desde a contratação dos projetos de arquitetura até a limpeza final.

A ordem cronológica correta de etapas de uma obra de construção civil, a fim de evitar retrabalho, é:

- (A) serviços preliminares → cobertura → estrutura → instalações hidráulicas → revestimento;
- (B) fundações → revestimento → instalações hidráulicas → esquadrias → pintura;
- (C) serviços preliminares → fundações → estrutura → pintura → revestimento;
- (D) fundações → estrutura → paredes e vedações → instalações hidráulicas → revestimento;
- (E) estrutura → paredes e vedações → instalações hidráulicas → pintura → cobertura.

54

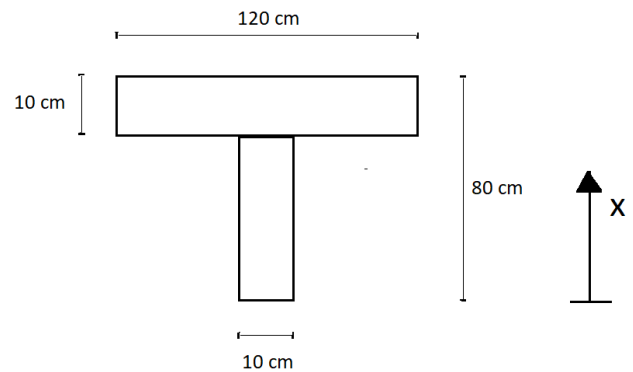
Para realizar um serviço de terraplenagem, um canteiro de obras dispõe de 20 caminhões de 12 m^3 . O volume total a ser escavado na área de empréstimo e transportado para o corpo estradal é de 12.000 m^3 .

Sabendo-se que o percentual de empolamento é de 25%, cada caminhão fará:

- (A) 10 viagens;
- (B) 20 viagens;
- (C) 31 viagens;
- (D) 40 viagens;
- (E) 62 viagens.

55

Observe a viga de seção transversal "T" que está submetida a esforço cortante.



A distância x , em cm, a partir do bordo inferior da nervura (alma), onde ocorre a tensão máxima cisalhante, é:

- (A) 0,0;
- (B) 26,26;
- (C) 52,52;
- (D) 60,26;
- (E) 78,52.

56

A dosagem do concreto tem por objetivo produzir um concreto que atenda às necessidades de projeto de maneira econômica. Em uma determinada obra, adotou-se o traço em massa de 1:2:2,8:0,8 (consumo de cimento: 380 kg/m^3 de concreto) na produção de $1,5 \text{ m}^3$ de concreto.

A quantidade de agregado miúdo consumido na produção do concreto em questão é igual a:

- (A) 1.596,0 kg;
- (B) 1.140,0 kg;
- (C) 1.064,0 kg;
- (D) 760,0 kg;
- (E) 456,0 kg.

57

O concreto para fins estruturais deve ter todas as propriedades e características bem definidas antes do início das concretagens. O proprietário da obra, bem como o seu responsável técnico, devem garantir a sua qualidade.

Com relação às responsabilidades do profissional responsável pela execução da obra de concreto, analise as afirmativas a seguir.

- I. receber e aceitar o concreto;
- II. escolher a modalidade de preparo do concreto;
- III. especificar a f_{ckj} para as etapas construtivas da obra, como manuseio de pré-moldados, entre outras.

Está correto o que se afirma em:

- (A) somente I;
- (B) somente I e II;
- (C) somente I e III;
- (D) somente II e III;
- (E) I, II e III.

58

O projeto executivo de impermeabilização de uma construção deve atender a determinados detalhes construtivos estabelecidos pela ABNT. Com relação a esses detalhes construtivos, analise as afirmativas a seguir.

I. Toda tubulação que atravessar a impermeabilização deve ser fixada na estrutura e possuir detalhes específicos de arremate e reforços da impermeabilização.

II. Todas as áreas onde houver desvão devem receber impermeabilização na laje inferior.

III. As tubulações hidráulica, elétrica, de gás e outras que passam paralelamente sobre a laje devem ser executadas sob a impermeabilização.

Está correto o que se afirma em:

- (A) somente I;
- (B) somente II;
- (C) somente I e II;
- (D) somente II e III;
- (E) I, II e III.

59

O concreto dosado em central, popularmente tratado como usinado, é aquele dosado e misturado em equipamento estacionário ou em caminhão betoneira, transportado por caminhão betoneira ou outro tipo de equipamento, dotado ou não de agitação, para entrega antes do início de pega do concreto, em local e tempo determinados.

A ABNT estabelece critérios para o controle da entrega do concreto dosado em central. Com relação a esses critérios, analise as afirmativas a seguir.

I. O volume mínimo de entrega por viagem, para caminhão betoneira, deve ser igual ou superior a 3 m³.

II. A verificação da consistência do concreto fresco entregue deve ser realizada através do abatimento do tronco de cone ou pelo espalhamento, em função do tipo de concreto previamente especificado no pedido.

III. O documento de entrega que acompanha cada remessa de concreto deve conter, entre outras informações, a quantidade máxima de água complementar a ser adicionada na obra, retida pela central dosadora.

Está correto o que se afirma em:

- (A) somente I;
- (B) somente II;
- (C) somente I e II;
- (D) somente II e III;
- (E) I, II e III.

60

O assentamento de revestimento de piso com placas cerâmicas, bem como o seu rejuntamento, deve seguir procedimentos estabelecidos em norma da ABNT. Com relação a esses procedimentos, analise as afirmativas a seguir.

I. A desempenadeira com dentes semicirculares deve ser utilizada apenas no assentamento de placas cerâmicas com área de superfície menores que 400 cm².

II. Os cordões de argamassa colante devem ser totalmente desfeitos na aplicação das placas cerâmicas.

III. O rejuntamento das placas cerâmicas deve ser iniciado, no mínimo, após três dias de seu assentamento.

Está correto o que se afirma em:

- (A) somente I;
- (B) somente II;
- (C) somente I e II;
- (D) somente II e III;
- (E) I, II e III.

61

O cimento fornecido em sacos deve ser guardado em pilhas, em local fechado, protegido das intempéries do tempo. A ABNT estabelece o limite máximo de altura de cada pilha de cimento armazenado.

Um determinado canteiro de obras recebeu um lote de 30 sacos de cimento, todos com a mesma marca, tipo e classe. Esse material permanecerá retido no canteiro por um período de 20 dias.

Sabendo-se que cada pilha de sacos de cimento terá a altura máxima permitida em norma e de acordo com as informações supracitadas, a quantidade de pilhas de sacos de cimento que serão formadas para o armazenamento correto do lote de cimento em questão é igual a:

- (A) 2;
- (B) 3;
- (C) 4;
- (D) 5;
- (E) 6.

62

A Lei nº 8.666/93 determina que as licitações para a execução de obras obedecerão à seguinte sequência:

- I. projeto básico;
- II. projeto executivo;
- III. execução das obras.

Nesse contexto, o mencionado diploma normativo dispõe que:

- (A) a licitação para execução de obras é feita independentemente de o produto dela esperado estar contemplado nas metas estabelecidas no Plano Plurianual;
- (B) o projeto executivo poderá ser desenvolvido concomitantemente com a execução das obras, desde que também autorizado pela Administração;
- (C) a inclusão no objeto da licitação da obtenção de recursos financeiros para a execução de obra, qualquer que seja a sua origem, é permitida, em qualquer hipótese;
- (D) a previsão de recursos orçamentários que assegurem o pagamento das obrigações decorrentes de obras a serem executadas no exercício financeiro em curso antes da licitação é facultativa;
- (E) o autor do projeto básico ou executivo, pessoa natural ou jurídica, poderá, em regra, participar, direta ou indiretamente, da licitação ou da execução de obra.

63

A Câmara Municipal de Salvador pretende realizar licitação para contratação de particular a fim de executar obras e serviços de engenharia, consistente em reforma do prédio da casa parlamentar, com valor estimado da contratação em cem mil reais.

De acordo com as disposições da Lei nº 8.666/93, a modalidade de licitação a ser utilizada:

- (A) pode ser o convite, a tomada de preços ou a concorrência;
- (B) pode ser o leilão ou o concurso;
- (C) deve necessariamente ser a tomada de preços;
- (D) deve necessariamente ser a concorrência;
- (E) deve necessariamente ser o leilão.

64

A Lei nº 8.666/93 estabelece que, executado o contrato administrativo referente à determinada obra, o seu objeto será recebido:

- (A) provisoriamente, pelo responsável por seu acompanhamento e fiscalização, mediante termo circunstanciado, assinado pelas partes em até quinze dias da comunicação escrita do contratado;
- (B) provisoriamente, pela Secretaria de Obras, após parecer exarado pelo Procurador do órgão público, mediante termo de aceite, assinado pelas partes em até noventa dias da comunicação escrita do contratado;
- (C) definitivamente, por servidor ou comissão designada pela autoridade competente, mediante termo circunstanciado, assinado pelas partes, em até noventa dias da comunicação escrita do contratado;
- (D) definitivamente, pela Secretaria de Obras, após parecer exarado pelo Procurador do órgão público, mediante termo de aceite, assinado pelas partes em até sessenta dias da comunicação escrita do contratado;
- (E) definitivamente, por servidor ou comissão designada pela autoridade competente, com a presença de ao menos um engenheiro, mediante termo circunstanciado, assinado pelas partes, após a vistoria técnica, no prazo máximo de noventa dias.

65

A Câmara Municipal de Salvador decidiu realizar licitação para contratação de serviços de engenharia para determinada obra. Ocorre que, por questão de dificuldades orçamentárias, o Presidente da Câmara optou pela realização de várias licitações para o mesmo objeto, dividindo a obra em parcelas.

A decisão do mencionado agente político é:

- (A) ilegal, em qualquer hipótese, porque é vedado o fracionamento da licitação, pois o objetivo do certame é escolher a proposta mais vantajosa para a Administração;
- (B) ilegal, porque o fracionamento da licitação é permitido de forma excepcional somente nos casos em que o contratado for entidade privada sem fins lucrativos;
- (C) legal, desde que utilize a modalidade de licitação tomada de preços para cada procedimento licitatório, referente a cada parcela da obra;
- (D) legal, desde que utilize a modalidade de licitação adequada para cada procedimento, levando em consideração o valor daquela parcela da obra;
- (E) legal, desde que utilize a modalidade de licitação mais rigorosa para cada procedimento, levando em consideração a totalidade da obra.

66

Em tema de concurso público para ingresso de pessoal no serviço público e de servidores públicos, a Constituição da República de 1988 estabelece que:

- (A) a investidura em cargo ou emprego público depende de aprovação prévia em concurso público de provas ou de títulos, de acordo com a natureza e a complexidade do cargo ou emprego;
- (B) o prazo de validade do concurso público será de 2 (dois) anos, prorrogável duas vezes, por igual período, e, durante o prazo improrrogável previsto no edital de convocação, é vedada a realização de novo concurso;
- (C) as funções de confiança são exercidas exclusivamente por servidores ocupantes de cargo efetivo, e destinam-se apenas às atribuições de direção, chefia e assessoramento;
- (D) a contratação por tempo determinado para atender a necessidade temporária de excepcional interesse público deverá necessariamente ser precedida de concurso público;
- (E) os cargos em comissão são ocupados exclusivamente por servidores ocupantes de cargo efetivo, e destinam-se apenas às atribuições de direção, chefia e assessoramento.

67

De acordo com o texto constitucional, os atos de improbidade administrativa importarão, na forma e gradação previstas em lei, sem prejuízo da ação penal cabível:

- (A) a cassação dos direitos políticos, o ressarcimento ao erário, a perda da função pública e a proibição de contratar com o poder público;
- (B) a inelegibilidade, a pena privativa de liberdade, a multa e a proibição de receber benefícios ou incentivos fiscais ou creditícios;
- (C) a proibição de contratar com o Poder Público ou receber benefícios ou incentivos fiscais ou creditícios, a multa e a pena privativa de liberdade;
- (D) a pena restritiva de direito, a perda da função pública, o ressarcimento ao erário e a multa administrativa;
- (E) a suspensão dos direitos políticos, a perda da função pública, a indisponibilidade dos bens e o ressarcimento ao erário.

68

A Constituição da República de 1988 em sua atual redação estabelece que uma servidora pública municipal estatutária ocupante de cargo efetivo de Analista Legislativo pode aposentar-se voluntariamente com proventos proporcionais ao tempo de contribuição, caso preencha, cumulativamente, os requisitos de tempo mínimo de:

- (A) 20 (vinte) anos de efetivo exercício no serviço público e idade mínima de 65 (sessenta e cinco) anos;
- (B) 5 (cinco) anos de efetivo exercício no serviço público e idade mínima de 55 (cinquenta e cinco) anos;
- (C) 10 (dez anos) no cargo efetivo em que se dará a aposentadoria, e idade mínima de 65 (sessenta e cinco) anos;
- (D) 10 (dez anos) de efetivo exercício no serviço público e 5 (cinco) anos no cargo efetivo em que se dará a aposentadoria, e idade mínima de 60 (sessenta) anos;
- (E) 25 (vinte e cinco) anos de efetivo exercício no serviço público e dez anos no cargo efetivo em que se dará a aposentadoria, e idade mínima de 65 (sessenta e cinco) anos.

69

João, servidor público estável ocupante do cargo efetivo de Analista Legislativo da Câmara Municipal, foi demitido injustamente.

Invalidada por sentença judicial sua demissão, de acordo com as disposições constitucionais, João será:

- (A) readaptado, e o eventual ocupante da sua vaga originária, se estável, será reconduzido ao cargo de origem, com direito a indenização;
- (B) reconduzido, e o eventual ocupante da vaga, se estável, será aproveitado em outro cargo ou posto em disponibilidade com remuneração proporcional ao tempo de contribuição;
- (C) aproveitado em cargo de atribuições, escolaridade e remuneração compatíveis com o anteriormente ocupado, com direito a indenização e vantagens pecuniárias pretéritas e remuneração proporcional ao tempo de contribuição;
- (D) aproveitado em cargo de atribuições, escolaridade e remuneração compatíveis com o anteriormente ocupado, sem direito a indenização e vantagens pecuniárias pretéritas, para não configurar seu enriquecimento ilícito;
- (E) reintegrado, e o eventual ocupante da vaga, se estável, será reconduzido ao cargo de origem, sem direito a indenização, aproveitado em outro cargo ou posto em disponibilidade com remuneração proporcional ao tempo de serviço.

70

Maria, servidora pública estável ocupante do cargo efetivo de Analista de Tecnologia da Informação da Câmara Municipal, foi eleita Prefeita na mesma cidade.

De acordo com as disposições constitucionais sobre a matéria, Maria:

- (A) independentemente da questão de compatibilidade de horários para acumulação dos cargos, será afastada do cargo efetivo, auferindo necessariamente os subsídios do cargo de Chefe do Executivo;
- (B) independentemente da questão de compatibilidade de horários para acumulação dos cargos, será afastada do cargo efetivo, sendo-lhe facultado optar pela sua remuneração;
- (C) independentemente da questão de compatibilidade de horários para acumulação dos cargos, será exonerada do cargo efetivo, auferindo necessariamente os subsídios do cargo de Chefe do Executivo;
- (D) se houver compatibilidade de horários, lhe será facultado optar pela remuneração de seu cargo efetivo ou pelos subsídios do cargo de Chefe do Executivo;
- (E) se houver compatibilidade de horários, perceberá as vantagens de seu cargo efetivo, sem prejuízo da remuneração do cargo eletivo.

Redação

Sobre a intolerância (UNESCO)

A intensificação atual da intolerância, da violência, do terrorismo, da xenofobia, do nacionalismo agressivo, do racismo, do antissemitismo, da exclusão, da marginalização e da discriminação contra minorias nacionais, étnicas, religiosas e linguísticas, dos refugiados, dos trabalhadores migrantes, dos imigrantes e dos grupos vulneráveis da sociedade e também pelo aumento dos atos de violência e de intimidação cometidos contra pessoas que exercem sua liberdade de opinião e de expressão, todos comportamentos que ameaçam a consolidação da paz e da democracia no plano nacional e internacional e constituem obstáculos para o desenvolvimento...

Com base no texto acima, responda à seguinte questão:

Afinal de contas, o que está acontecendo com o planeta?

Elabore um texto dissertativo-argumentativo em que você procure analisar os diversos problemas do planeta como um todo, indicando possíveis soluções.

Redija o texto em língua culta, observando especialmente a pertinência de seus argumentos, com, no mínimo, 20 (vinte) linhas e, no máximo, 30 (trinta) linhas.

Realização

