

CARTÃO RESPOSTA

GABARITO		-351196
GABARITO		
	Cadeira:	
Concorre:	_____ Assinatura do candidato	Selo: 475988

Marque assim: preenchendo toda a quadricula

	A	B	C	D	E		A	B	C	D	E		A	B	C	D	E
1	<input type="checkbox"/>	<input type="checkbox"/>	<input type="checkbox"/>	<input type="checkbox"/>	<input type="checkbox"/>	18	<input type="checkbox"/>	<input type="checkbox"/>	<input type="checkbox"/>	<input type="checkbox"/>	<input type="checkbox"/>	35	<input type="checkbox"/>	<input type="checkbox"/>	<input type="checkbox"/>	<input type="checkbox"/>	<input type="checkbox"/>
2	<input type="checkbox"/>	<input type="checkbox"/>	<input type="checkbox"/>	<input type="checkbox"/>	<input type="checkbox"/>	19	<input type="checkbox"/>	<input type="checkbox"/>	<input type="checkbox"/>	<input type="checkbox"/>	<input type="checkbox"/>	36	<input type="checkbox"/>	<input type="checkbox"/>	<input type="checkbox"/>	<input type="checkbox"/>	<input type="checkbox"/>
3	<input type="checkbox"/>	<input type="checkbox"/>	<input type="checkbox"/>	<input type="checkbox"/>	<input type="checkbox"/>	20	<input type="checkbox"/>	<input type="checkbox"/>	<input type="checkbox"/>	<input type="checkbox"/>	<input type="checkbox"/>	37	<input type="checkbox"/>	<input type="checkbox"/>	<input type="checkbox"/>	<input type="checkbox"/>	<input type="checkbox"/>
4	<input type="checkbox"/>	<input type="checkbox"/>	<input type="checkbox"/>	<input type="checkbox"/>	<input type="checkbox"/>	21	<input type="checkbox"/>	<input type="checkbox"/>	<input type="checkbox"/>	<input type="checkbox"/>	<input type="checkbox"/>	38	<input type="checkbox"/>	<input type="checkbox"/>	<input type="checkbox"/>	<input type="checkbox"/>	<input type="checkbox"/>
5	<input type="checkbox"/>	<input type="checkbox"/>	<input type="checkbox"/>	<input type="checkbox"/>	<input type="checkbox"/>	22	<input type="checkbox"/>	<input type="checkbox"/>	<input type="checkbox"/>	<input type="checkbox"/>	<input type="checkbox"/>	39	<input type="checkbox"/>	<input type="checkbox"/>	<input type="checkbox"/>	<input type="checkbox"/>	<input type="checkbox"/>
6	<input type="checkbox"/>	<input type="checkbox"/>	<input type="checkbox"/>	<input type="checkbox"/>	<input type="checkbox"/>	23	<input type="checkbox"/>	<input type="checkbox"/>	<input type="checkbox"/>	<input type="checkbox"/>	<input type="checkbox"/>	40	<input type="checkbox"/>	<input type="checkbox"/>	<input type="checkbox"/>	<input type="checkbox"/>	<input type="checkbox"/>
7	<input type="checkbox"/>	<input type="checkbox"/>	<input type="checkbox"/>	<input type="checkbox"/>	<input type="checkbox"/>	24	<input type="checkbox"/>	<input type="checkbox"/>	<input type="checkbox"/>	<input type="checkbox"/>	<input type="checkbox"/>	41	<input type="checkbox"/>	<input type="checkbox"/>	<input type="checkbox"/>	<input type="checkbox"/>	<input type="checkbox"/>
8	<input type="checkbox"/>	<input type="checkbox"/>	<input type="checkbox"/>	<input type="checkbox"/>	<input type="checkbox"/>	25	<input type="checkbox"/>	<input type="checkbox"/>	<input type="checkbox"/>	<input type="checkbox"/>	<input type="checkbox"/>	42	<input type="checkbox"/>	<input type="checkbox"/>	<input type="checkbox"/>	<input type="checkbox"/>	<input type="checkbox"/>
9	<input type="checkbox"/>	<input type="checkbox"/>	<input type="checkbox"/>	<input type="checkbox"/>	<input type="checkbox"/>	26	<input type="checkbox"/>	<input type="checkbox"/>	<input type="checkbox"/>	<input type="checkbox"/>	<input type="checkbox"/>	43	<input type="checkbox"/>	<input type="checkbox"/>	<input type="checkbox"/>	<input type="checkbox"/>	<input type="checkbox"/>
10	<input type="checkbox"/>	<input type="checkbox"/>	<input type="checkbox"/>	<input type="checkbox"/>	<input type="checkbox"/>	27	<input type="checkbox"/>	<input type="checkbox"/>	<input type="checkbox"/>	<input type="checkbox"/>	<input type="checkbox"/>	44	<input type="checkbox"/>	<input type="checkbox"/>	<input type="checkbox"/>	<input type="checkbox"/>	<input type="checkbox"/>
11	<input type="checkbox"/>	<input type="checkbox"/>	<input type="checkbox"/>	<input type="checkbox"/>	<input type="checkbox"/>	28	<input type="checkbox"/>	<input type="checkbox"/>	<input type="checkbox"/>	<input type="checkbox"/>	<input type="checkbox"/>	45	<input type="checkbox"/>	<input type="checkbox"/>	<input type="checkbox"/>	<input type="checkbox"/>	<input type="checkbox"/>
12	<input type="checkbox"/>	<input type="checkbox"/>	<input type="checkbox"/>	<input type="checkbox"/>	<input type="checkbox"/>	29	<input type="checkbox"/>	<input type="checkbox"/>	<input type="checkbox"/>	<input type="checkbox"/>	<input type="checkbox"/>	46	<input type="checkbox"/>	<input type="checkbox"/>	<input type="checkbox"/>	<input type="checkbox"/>	<input type="checkbox"/>
13	<input type="checkbox"/>	<input type="checkbox"/>	<input type="checkbox"/>	<input type="checkbox"/>	<input type="checkbox"/>	30	<input type="checkbox"/>	<input type="checkbox"/>	<input type="checkbox"/>	<input type="checkbox"/>	<input type="checkbox"/>	47	<input type="checkbox"/>	<input type="checkbox"/>	<input type="checkbox"/>	<input type="checkbox"/>	<input type="checkbox"/>
14	<input type="checkbox"/>	<input type="checkbox"/>	<input type="checkbox"/>	<input type="checkbox"/>	<input type="checkbox"/>	31	<input type="checkbox"/>	<input type="checkbox"/>	<input type="checkbox"/>	<input type="checkbox"/>	<input type="checkbox"/>	48	<input type="checkbox"/>	<input type="checkbox"/>	<input type="checkbox"/>	<input type="checkbox"/>	<input type="checkbox"/>
15	<input type="checkbox"/>	<input type="checkbox"/>	<input type="checkbox"/>	<input type="checkbox"/>	<input type="checkbox"/>	32	<input type="checkbox"/>	<input type="checkbox"/>	<input type="checkbox"/>	<input type="checkbox"/>	<input type="checkbox"/>	49	<input type="checkbox"/>	<input type="checkbox"/>	<input type="checkbox"/>	<input type="checkbox"/>	<input type="checkbox"/>
16	<input type="checkbox"/>	<input type="checkbox"/>	<input type="checkbox"/>	<input type="checkbox"/>	<input type="checkbox"/>	33	<input type="checkbox"/>	<input type="checkbox"/>	<input type="checkbox"/>	<input type="checkbox"/>	<input type="checkbox"/>	50	<input type="checkbox"/>	<input type="checkbox"/>	<input type="checkbox"/>	<input type="checkbox"/>	<input type="checkbox"/>
17	<input type="checkbox"/>	<input type="checkbox"/>	<input type="checkbox"/>	<input type="checkbox"/>	<input type="checkbox"/>	34	<input type="checkbox"/>	<input type="checkbox"/>	<input type="checkbox"/>	<input type="checkbox"/>	<input type="checkbox"/>						

*"Aja como se o que você faz fizesse a diferença, por que faz."
William James.*

TRANSCREVA AQUI EM LETRA CURSIVA, A FRASE ACIMA:



475988

LEIA ATENTAMENTE AS INSTRUÇÕES NESTA PÁGINA

* Você recebeu do fiscal o seguinte material:

a) este Caderno de Questões com o enunciado das questões da prova objetiva.

b) a Folha de Respostas, na parte frontal do Caderno de Questões, destinada às respostas das questões da prova objetiva.

* É responsabilidade do candidato certificar-se de que recebeu a prova correspondente ao cargo para o qual concorre (verifique o cabeçalho do Caderno de Questões). Notifique o fiscal qualquer irregularidade.

FOLHEAR O CADERNO DE QUESTÕES ANTES DO INÍCIO DA PROVA IMPLICA NA ELIMINAÇÃO DO CANDIDATO.

SOMENTE APÓS AUTORIZADO O INÍCIO DA PROVA, VERIFIQUE SE ESTE CADERNO DE QUESTÕES ESTÁ COMPLETO E EM ORDEM. NOTIFIQUE O FISCAL QUALQUER IRREGULARIDADE IMEDIATAMENTE.

* Verifique se as informações contidas na Folha de Respostas estão corretas. Caso contrário, notifique o fiscal.

* Após a conferência, o candidato deverá assinar seu nome, com caneta esferográfica de tinta na cor preta ou azul, no espaço próprio da Folha de Respostas.

* Será de inteira responsabilidade do candidato os prejuízos advindos de marcações feitas incorretamente na Folha de Respostas (dupla marcação, marcação rasurada, marcação emendada, falta de marcação e campo de marcação não preenchido integralmente).

* Tenha muito cuidado com a Folha de Respostas para não DOBRAR, AMASSAR ou MANCHAR. A Folha de Respostas somente poderá ser substituída caso esteja danificada em suas margens superior ou inferior - BARRA DE RECONHECIMENTO PARA LEITURA ÓTICA.

* Ao candidato somente será permitido levar o Caderno de Questões 1 (uma) hora após o horário do início da prova.

* Será ELIMINADO do Concurso o candidato que:

a) for surpreendido durante o período de realização de sua prova portando (carregando consigo, levando ou conduzindo) armas ou aparelhos eletrônicos (bip, smartphone, telefone celular, qualquer tipo de relógio com mostrador digital, media player, agenda eletrônica, tablet, palmtop, receptor, gravador, máquina de calcular, qualquer equipamento que capture imagem, controle de alarme de carro, etc.), quer seja na sala de prova ou nas dependências do seu local de prova. Item 13.16, alínea "c" do edital.

b) ausentar-se da sala de prova, durante o período de realização de sua prova, portando o caderno de questões da Prova Escrita Objetiva ou o Cartão de Respostas ou qualquer equipamento eletrônico. Item 13.16, alínea "i" do edital.

c) fizer anotação de informações relativas às suas respostas da Prova Escrita Objetiva em qualquer meio. Item 13.16, alínea "f" do edital.

* Quando terminar, entregue obrigatoriamente ao fiscal a Folha de Respostas. NÃO DEIXE DE ASSINAR A LISTA DE PRESENÇA.

Língua Portuguesa

Texto

Justiça Social - Justiça ecológica

Entre os muitos problemas que assolam a humanidade, dois são de especial gravidade: a injustiça social e a injustiça ecológica. Ambos devem ser enfrentados conjuntamente se quisermos pôr em rota segura a humanidade e o planeta Terra.

A injustiça social é coisa antiga, derivada do modelo econômico que, além de depredar a natureza, gera mais pobreza que pode gerenciar e superar. Ele implica grande acúmulo de bens e serviços de um lado à custa de clamorosa pobreza e miséria de outro. Os dados falam por si: há um bilhão de pessoas que vive no limite da sobrevivência com apenas um dólar ao dia. E há 2,6 bilhões (40% da humanidade) que vive com menos de dois dólares diários. As consequências são perversas. Basta citar um fato: contam-se entre 350-500 milhões de casos de malária com um milhão de vítimas anuais, evitáveis.

Essa antirrealidade foi por muito tempo mantida invisível para ocultar o fracasso do modelo econômico capitalista feito para criar riqueza para poucos e não bem-estar para a humanidade.

A segunda injustiça, a ecológica, está ligada à primeira. A devastação da natureza e o atual aquecimento global afetam todos os países, não respeitando os limites nacionais nem os níveis de riqueza ou de pobreza. Logicamente, os ricos têm mais condições de adaptar-se e mitigar os efeitos danosos das mudanças climáticas. Face aos eventos extremos, possuem refrigeradores ou aquecedores e podem criar defesas contra inundações que assolam regiões inteiras. Mas os pobres não têm como se defender. Sofrem os danos de um problema que não criaram. Fred Pierce, autor de "O terremoto populacional" escreveu no New Scientist de novembro de 2009: "os 500 milhões dos mais ricos (7% da população mundial) respondem por 50% das emissões de gases produtores de aquecimento, enquanto 50% dos países mais pobres (3,4 bilhões da população) são responsáveis por apenas 7% das emissões". Esta injustiça ecológica dificilmente pode ser tornada invisível como a outra, porque os sinais estão em todas as partes, nem pode ser resolvida só pelos ricos, pois ela é global e atinge também a eles. A solução deve nascer da colaboração de todos, de forma diferenciada: os ricos, por serem mais responsáveis no passado e no presente, devem contribuir muito mais com investimentos e com a transferência de tecnologias e os pobres têm o direito a um desenvolvimento ecologicamente sustentável, que os tire da miséria.

Seguramente, não podemos negligenciar soluções técnicas. Mas sozinhas são insuficientes, pois a solução global remete a uma questão prévia: ao paradigma de sociedade que se reflete na dificuldade de mudar estilos de vida e hábitos de consumo. Precisamos da solidariedade universal, da responsabilidade coletiva e do cuidado por tudo o que vive e existe (não somos os únicos a viver neste planeta nem a usar a biosfera). É fundamental a consciência da interdependência entre todos e da unidade Terra e humanidade. Pode-se pedir às gerações atuais que se rejam por tais valores se nunca antes foram vividos globalmente? Como operar essa mudança que deve ser urgente e rápida?

Talvez somente após uma grande catástrofe que afligiria milhões e milhões de pessoas, poder-se-ia contar com esta radical mudança, até por instinto de sobrevivência. A metáfora que me ocorre é esta: nosso país é invadido e ameaçado de destruição por alguma força externa. Diante desta iminência, todos se uniriam, para além das diferenças. Como numa economia de guerra, todos se mostrariam cooperativos e solidários, aceitariam renúncias e sacrifícios a fim de salvar a pátria e a vida. Hoje a pátria é a vida e a Terra ameaçadas. Temos que fazer tudo para salvá-las.

Fonte: BOFF, Leonardo. Correio Popular, 2013.

Questão: 1

"Pode-se pedir ÀS GERAÇÕES atuais que se rejam por tais valores".

Assinale a opção que apresenta a explicação correta para o uso do acento indicador de crase na expressão destacada:

- | | |
|---|-----------|
| A) A locução feminina está no plural | INCORRETA |
| B) O termo regente pede complemento nominal | INCORRETA |
| C) A locução adverbial é feminina | INCORRETA |
| D) O termo regente é transitivo indireto | CORRETA |
| E) O termo regente é transitivo direto | INCORRETA |

Questão: 2

De acordo com o texto lido, os dois grandes problemas que assolam a humanidade, a injustiça social e a injustiça ecológica, devem ser enfrentados conjuntamente para que a humanidade e o planeta sejam colocados em rota segura. Para que isso se dê, o autor apresenta como proposta:

- | | |
|--|-----------|
| A) Canalizar esforços dos países ricos para auxiliar os países pobres a saírem da extrema pobreza | INCORRETA |
| B) Unir esforços de todos, pobres e ricos, na procura do bem-estar da humanidade e do planeta | CORRETA |
| C) Encontrar soluções técnicas e medidas eficazes que resolvam os estragos já ocorridos no meio ambiente | INCORRETA |
| D) Mudar hábitos e estilos de vida nos países que mais contribuem com a poluição do planeta | INCORRETA |
| E) Acabar com a desigualdade social criada pelo modelo capitalista que gerou riqueza para poucos e miséria para muitos | INCORRETA |

Questão: 3

"Talvez somente após uma grande catástrofe que afligiria milhões e milhões de pessoas poder-se-ia contar com esta radical mudança".

Assinale a opção que apresenta a circunstância expressa pelo advérbio no período apresentado:

- | | |
|----------------|-----------|
| A) Intensidade | INCORRETA |
| B) Lugar | INCORRETA |
| C) Dúvida | CORRETA |
| D) Modo | INCORRETA |
| E) Afirmação | INCORRETA |

Questão: 4

"Diante desta IMINÊNCIA, todos se uniriam".

Assinale a opção em que todos os vocábulos são acentuados obedecendo à mesma regra de acentuação aplicada na palavra em destaque:

- | | |
|--------------------------------------|-----------|
| A) Delírios, persistência, mistério | CORRETA |
| B) História, tênue, fácil | INCORRETA |
| C) Só, cipó, demônio | INCORRETA |
| D) Irresistível, mágico, afrodisíaco | INCORRETA |
| E) Açúcar, artérias, Antártida | INCORRETA |

Questão: 5

"A devastação da natureza e o atual aquecimento global afetam todos os países, não respeitando os limites nacionais nem os níveis de riqueza ou de pobreza. Logicamente, os ricos têm mais condições de adaptar-se e mitigar os efeitos danosos das mudanças climáticas".

A partir do trecho destacado, infere-se que:

- A) Apenas a população menos favorecida é afetada pelos problemas ocasionados pela devastação do planeta. INCORRETA
- B) Todos os seres vivos do planeta, sem exceção, sofrem da mesma forma os efeitos das mudanças climáticas. INCORRETA
- C) Ricos e pobres são igualmente afetados pela devastação do planeta e pelos efeitos do aquecimento global. INCORRETA
- D) A população rica é menos prejudicada pelos efeitos danosos das mudanças climáticas. CORRETA
- E) A responsabilidade por todos os problemas ecológicos é exclusivamente da população rica do planeta. INCORRETA

Questão: 6

"Essa ANTIREALIDADE foi por muito tempo mantida invisível".

O vocábulo em destaque está escrito de acordo com as novas regras do Acordo Ortográfico.

Assinale o item em que as palavras escritas seguem as novas regras do Acordo Ortográfico em vigor:

- A) Pré-vestibular, previsível, pré-ocupado INCORRETA
- B) Agroindustrial, antiaéreo, super-realista CORRETA
- C) Hiper-mercado, inter-racial, autoestrada INCORRETA
- D) Micro-ondas, microvarizes, microsistema INCORRETA
- E) Contrarregra, panamericano, circum-navegação INCORRETA

Questão: 7

"É fundamental a consciência da INTERDEPENDÊNCIA entre todos. "

Assinale a opção em que há um vocábulo que tenha sido formado pelo mesmo processo que a palavra em destaque:

- A) Desconfiança CORRETA
- B) Efervescência INCORRETA
- C) Consciência INCORRETA
- D) Incorruptível INCORRETA
- E) Combater INCORRETA

Questão: 8

"Talvez somente após uma grande catástrofe que afligiria milhões e milhões de pessoas, poder-se-ia contar com esta radical mudança".

No período destacado, há um caso de mesóclise, colocação pronominal pouco comum na língua falada no Brasil.

Assinale a opção em que a mesóclise foi usada INCORRETAMENTE:

- A) Falar-lhe-ei a seu respeito. INCORRETA
- B) Publicar-se-á a notícia. INCORRETA
- C) Jamais publicar-se-á esse livro. CORRETA
- D) No momento certo, contar-lhe-ei a verdade. INCORRETA
- E) Hoje entregar-lhe-iam todos os documentos. INCORRETA

Questão: 9

"E há 2,6 bilhões (40% da humanidade) que vive com menos de dois dólares diários. As consequências são perversas. Basta citar um fato: contam-se entre 350-500 milhões de casos de malária com um milhão de vítimas anuais, evitáveis".

De acordo com a norma culta, no período destacado, a forma verbal "vive":

- A) Deve, obrigatoriamente, ser empregada no plural, pois concorda com "2,6 bilhões (40% da humanidade)". CORRETA
- B) Deve, opcionalmente, ser empregada no plural, pois concorda com "2,6 bilhões". INCORRETA
- C) Deve, opcionalmente, ser empregada no singular ou no plural, pois pode concordar com "2,6 bilhões" ou com "(40% da humanidade)". INCORRETA
- D) Deve, preferencialmente, ser empregada no singular, pois concorda com "(40% da humanidade)". INCORRETA
- E) Deve ser empregada no singular, pois concorda com "(40% da humanidade)". INCORRETA

Questão: 10

Leia as seguintes frases:

- I. "Os ricos, por serem mais responsáveis no passado e no presente, devem contribuir muito mais".
- II. "Seguramente, não podemos negligenciar soluções técnicas".
- III. "Diante desta iminência, todos se uniriam".

Com relação ao uso da vírgula, ela é:

- A) Obrigatória em I e II e facultativa e III. INCORRETA
- B) Facultativa em I e II e obrigatória em III. INCORRETA
- C) Obrigatória em I e III e facultativa em II. CORRETA
- D) Obrigatória em I, II e III. INCORRETA
- E) Facultativa em I e III e obrigatória em II. INCORRETA

Questão: 11

"[...] há um bilhão de pessoas que vive no limite da sobrevivência com apenas um dólar ao dia. E há 2,6 bilhões (40% da humanidade) que vive com menos de dois dólares diários. As consequências são PERVERSAS[...]".

O vocábulo destacado pode ser substituído sem prejuízo do sentido por:

- A) Desastrosas INCORRETA
- B) Maléficas CORRETA
- C) Pecaminosas INCORRETA
- D) Pervertidas INCORRETA
- E) Rudes INCORRETA

Questão: 12

"Hoje a pátria é a vida e a Terra ameaçadas. Temos que fazer tudo para salvá-las."

Ao ligar as duas orações destacadas com um conectivo, a relação semântica original está mantida na seguinte opção:

- | | |
|---|-----------|
| A) Hoje a pátria é a vida e a Terra ameaçadas, logo, temos que fazer tudo para salvá-las. | CORRETA |
| B) Hoje a pátria é a vida e a Terra ameaçadas, no entanto, temos que fazer tudo para salvá-las. | INCORRETA |
| C) Hoje a pátria é a vida e a Terra ameaçadas, contudo temos que fazer tudo para salvá-las. | INCORRETA |
| D) Hoje a pátria é a vida e a Terra ameaçadas, pois temos que fazer tudo para salvá-las. | INCORRETA |
| E) Hoje a pátria é a vida e a Terra ameaçadas e temos que fazer tudo para salvá-las. | INCORRETA |

Questão: 13

Pode-se afirmar que a argumentação no texto se apoia fundamentalmente:

- | | |
|---|-----------|
| A) No uso de definições. | INCORRETA |
| B) Na alusão histórica. | INCORRETA |
| C) No uso da narrativa como ilustração. | INCORRETA |
| D) Na exemplificação | INCORRETA |
| E) Na utilização de dados estatísticos. | CORRETA |

Questão: 14

"Precisamos da solidariedade universal, da responsabilidade coletiva e do cuidado por tudo o que vive e existe".

O trecho destacado tem como principal função:

- | | |
|--------------|-----------|
| A) Coagir | INCORRETA |
| B) Convencer | INCORRETA |
| C) Apelar | CORRETA |
| D) Informar | INCORRETA |
| E) Dissuadir | INCORRETA |

Questão: 15

Os conectivos, além de ligar palavras ou partes da frase, podem apresentar sentido específico.

Assinale a opção cujo conectivo destacado contém traço de sentido conclusivo:

- | | |
|---|-----------|
| A) Após uma grande catástrofe que afligiria, POIS, milhões. | CORRETA |
| B) "dificilmente pode ser tornada invisível NEM pode ser resolvida só pelos ricos". | INCORRETA |
| C) A solução deve nascer de todos, NO ENTANTO, os ricos devem colaborar mais. | INCORRETA |
| D) "os ricos têm mais condições de adaptar-se E mitigar os efeitos" | INCORRETA |
| E) "possuem refrigeradores OU aquecedores" | INCORRETA |

Questão: 16

"A devastação da natureza e o atual aquecimento global afetam todos os países, não respeitando os limites nacionais nem os níveis de riqueza ou de pobreza".

- Assinale a opção em que o segmento substitui, sem prejuízo de sentido, a segunda oração do período destacado:
- A) Estes que não respeitam os limites nacionais nem os níveis de riqueza ou de pobreza. INCORRETA
 - B) Os quais não respeitam os limites nacionais nem os níveis de riqueza ou de pobreza. CORRETA
 - C) O que não respeita os limites nacionais nem os níveis de riqueza ou de pobreza. INCORRETA
 - D) Ao não respeitar os limites nacionais nem os níveis de riqueza ou de pobreza. INCORRETA
 - E) Que não respeitam os limites nacionais nem os níveis de riqueza ou de pobreza. INCORRETA

Questão: 17

Observando a concordância nominal, ela está correta em:

- A) É necessário firmeza. CORRETA
- B) Os políticos, rápido, deixaram o recinto. INCORRETA
- C) É proibido a entrada de pessoas não autorizadas. INCORRETA
- D) Estavam desertas o corredor e a sala de reuniões. INCORRETA
- E) Nunca houve diferença entre eu e você. INCORRETA

Questão: 18

Há uma locução verbal em:

- A) "Pode-se pedir" INCORRETA
- B) "Sofrem os danos [...] que não criaram" INCORRETA
- C) "Ambos devem ser enfrentados[...]" CORRETA
- D) "[...] Basta citar um fato]" INCORRETA
- E) "[...] não têm como se defender [...]" INCORRETA

Questão: 19

"Esta injustiça ecológica dificilmente pode ser tornada invisível como a outra, porque os sinais estão em todas as partes".

No trecho destacado, a segunda oração tem valor:

- A) Adversativo INCORRETA
- B) Aditivo INCORRETA
- C) Alternativo INCORRETA
- D) Explicativo CORRETA
- E) Conclusivo INCORRETA

Questão: 20

"Esta injustiça ecológica dificilmente pode ser tornada invisível como a OUTRA, porque os sinais estão em todas as partes, nem pode ser resolvida só pelos ricos, pois ela é global e atinge também a eles":

Assinale a opção em que a palavra destacada pertence à mesma classe gramatical do vocábulo destacado nos trechos abaixo:

- | | |
|----------------------------------|-----------|
| A) CADA um sabe de si. | INCORRETA |
| B) "TODOS por um" | INCORRETA |
| C) Os OUTROS ainda não chegaram? | INCORRETA |
| D) A MESMA pessoa esteve aqui. | CORRETA |
| E) TUDO são flores. | INCORRETA |

Legislação Específica

Questão: 21

Conforme Constituição Estadual do Amazonas, no que se refere à Educação, analise as afirmativas abaixo e assinale a opção INCORRETA:

- | | |
|---|-----------|
| A) O plano estadual de educação terá como objetivo a preparação para o trabalho, entre outros. | INCORRETA |
| B) Ao aluno do ensino fundamental é garantido, por parte do Estado do Amazonas, material didático-escolar, transporte, alimentação e assistência à saúde. | INCORRETA |
| C) A educação é um direito universal e contará com a colaboração da sociedade, visando ao pleno desenvolvimento da pessoa para a elaboração e reflexão crítica da realidade, a preparação para o trabalho e para o exercício da cidadania. | INCORRETA |
| D) O Estado e os Municípios deverão investir parte de sua receita (resultante de impostos) na manutenção e desenvolvimento do ensino público, tendo como exemplo, as obras de infraestrutura urbana ou rural que beneficiem a rede escolar pública. | CORRETA |
| E) Todo o sistema educacional do Estado do Amazonas terá como preceito obrigatório o pluralismo de ideia e de concepções pedagógicas. | INCORRETA |

Questão: 22

Considerando a Lei nº 1762/1986 e suas alterações, assinale a alternativa correta.

- | | |
|---|-----------|
| A) Não há interrupção de prescrição com a instauração de sindicância ou de inquérito administrativo. | INCORRETA |
| B) Inassiduidade habitual é uma infração não apenada com demissão. | INCORRETA |
| C) A ação disciplinar prescreverá em seis meses, quanto da repreensão. | INCORRETA |
| D) Servidor que recebe seu advogado para tratar de assuntos pessoais, durante o horário de serviço, comete mero desvio ético. | INCORRETA |
| E) Comete infração disciplinar servidor que, durante expediente, lê o jornal local a fim de manter-se informado. | CORRETA |

Questão: 23

O direito de manifestar é fundamental, inerente a todas as pessoas, sendo indispensável em uma sociedade democrática, como meio de expressão das necessidades do povo, visando assegurar o bem comum.



Em relação ao exercício deste Direito fundamental, tema central da charge, analise as assertivas a seguir:

- I - Não é necessário autorização para realizar o ato, tão pouco aviso prévio às autoridades.
- II - O direito à livre expressão não pode abrigar, em sua abrangência, manifestações de conteúdo imoral que implicam ilicitude penal.
- III - A liberdade de pensamento e de reunião não pode sobrepor à liberdade de locomoção, ao direito à segurança, ao direito à propriedade, seja pública ou privada.
- IV - A liberdade de imprensa, enquanto projeção das liberdades de comunicação e de manifestação do pensamento, reveste-se de conteúdo abrangente, por compreender, entre outras prerrogativas relevantes que lhe são inerentes, o direito de informar, o direito de buscar a informação, o direito de opinar e o direito de criticar.
- V - Não é permitido ao poder público frustrar a realização de manifestação, ainda que haja outra previamente convocada para o mesmo local.

Estão corretas as assertivas:

- | | |
|------------------------------|-----------|
| A) I, III e V. | INCORRETA |
| B) I e V. | INCORRETA |
| C) II, III e IV. | CORRETA |
| D) I e IV. | INCORRETA |
| E) Nenhuma das alternativas. | INCORRETA |

Questão: 24

A respeito do Regime Disciplinar dos Servidores Públicos do Estado do Amazonas, analise as assertivas a seguir:

- I - A pena de repreensão será aplicada de forma verbal, nos casos de indisciplina.
- II - A pena de demissão será aplicada ao servidor que coagir ou aliciar subordinados a se filiarem a partido político.
- III - Poderá o servidor promover listas de donativos na repartição, para fins de caridade;
- IV - Não poderá o servidor participar do conselho técnico de empresa, ainda que a mesma não tenha vínculo com a Administração Pública ou tenha atividade diversa à natureza do cargo ocupado pelo servidor.
- V - É dever do servidor representar contra ordens superiores ilegais.

Estão corretas as assertivas:

- A) I, III e V. INCORRETA
- B) I, II, III, IV e V. INCORRETA
- C) II e V. CORRETA
- D) II, III e IV. INCORRETA
- E) I e V. INCORRETA

Questão: 25

A Educação é um direito social que a todos deve alcançar, sendo indispensável à formação do indivíduo.

Acerca do tema, assinale a alternativa correta:

- A) Ao tratar da igualdade de condições para o acesso e permanência, o Estatuto da Criança e do Adolescente deixa implícita a necessidade da adequação da metodologia de ensino aos novos tempos, de modo que a educação atenda às "necessidades pedagógicas" específicas do corpo discente. CORRETA
- B) Os sistemas de Ensino não podem influenciar os alunos acerca da criação, por parte destes, de entidades estudantis. INCORRETA
- C) A oferta da Educação Infantil pela rede pública de ensino, no que tange ao atendimento em creche e ao acesso ao pré-escolar, se dará de acordo com a oportunidade e conveniência administrativa. INCORRETA
- D) O acesso ao ensino obrigatório e gratuito constitui um direito público objetivo. INCORRETA
- E) É assegurado, tanto aos alunos da rede pública, quanto particular de ensino, sendo admissível a aplicação da "expulsão" do aluno somente a título de sanção disciplinar. INCORRETA

Questão: 26

Analise a charge abaixo para responder à questão:



Sobre o tema Direitos sociais, assinale a opção correta:

- A) A remuneração do servidor público que trabalha em regime de jornada reduzida pode ser inferior ao salário mínimo. INCORRETA
- B) Não existem, para o Estado, interesses exclusivamente particulares. CORRETA
- C) A contribuição sindical é devida pelos servidores públicos somente quando regulamentada em lei específica. INCORRETA
- D) É vedada a dispensa do empregado eleito a cargo de direção ou representantes sindicais, titulares e suplentes, até um ano após o final do mandato. INCORRETA
- E) Não é permitido ao Poder Judiciário determinar a implementação pelo Estado, quando inadimplente, de políticas públicas constitucionalmente previstas, visto que a questão envolve o poder discricionário do Poder Executivo. INCORRETA

Questão: 27

De acordo com o Estatuto dos Funcionários Públicos Civis do Estado do Amazonas, NÃO será considerado como efetivo exercício para fins de aposentadoria:

- A) Afastamento para o exercício de cargo em comissão, na atribuição de assessoramento superior, em órgão do Poder Executivo Estadual. INCORRETA
- B) Trânsito em decorrência de mudança da sede de exercício, até trinta dias. CORRETA
- C) Afastamento para competição esportiva em que represente o Estado do Amazonas. INCORRETA
- D) Afastamento para prestação de concurso público. INCORRETA
- E) Afastamento para o exercício de mandato eletivo municipal. INCORRETA

Questão: 28

Com base no Sistema Constitucional Brasileiro, analise as assertivas que se seguem e assinale a opção correta.

- A) Caso o Governador do Estado do Amazonas participe de certame de Professor Efetivo de Universidade Federal e seja aprovado, perderá o mandato eletivo no momento da posse no referido cargo. INCORRETA
- B) Sendo a União omissa sobre normas gerais, o Estado do Amazonas poderá exercer a competência legislativa plena, para atender a suas peculiaridades. Caso sobrevenha lei federal no tocante as gerais, revogará a lei estadual no que lhe for contrário. INCORRETA
- C) Poderá o Governador do Estado do Amazonas, mediante Decreto, dispor sobre aumento salarial concedido aos Técnicos Administrativos da Secretaria de Educação. INCORRETA
- D) O Governador não poderá intervir no Município de Alvarães para garantir observância de princípios estabelecidos na Constituição do Estado. INCORRETA
- E) Poderá a União intervir nos Estados para assegurar a observância dos princípios constitucionais direitos da pessoa humana. CORRETA

Questão: 29

A respeito da Administração Pública, analise as afirmativas abaixo, classificando-as em verdadeiras (V) ou falsas (F). Ao final, assinale a opção que contenha a sequência correta.

- () O servidor público não estável que adere a movimento grevista poderá ser exonerado, mediante avaliação do estágio probatório, por considerar este ato um fato desabonador à conduta do avaliado.
- () No caso de o servidor acumular um cargo científico com um cargo de professor, o teto remuneratório é considerado em relação ao somatório do que recebido.
- () A Constituição Federal determina a obrigatoriedade de licitação aos entes federativos. A mesma regra não se aplica às entidades privadas que atuam em colaboração com a administração pública.
- () Os servidores ocupantes de cargo exclusivamente em comissão não se submetem à regra da aposentadoria compulsória.
- () O edital de concurso, devidamente legal, obriga candidatos e Administração Pública.

- A) F, F, V, V, F INCORRETA
- B) F, F, V, V, V CORRETA
- C) V, F, V, V, V INCORRETA
- D) V, F, V, F, F INCORRETA
- E) V, V, F, F, V INCORRETA

Questão: 30

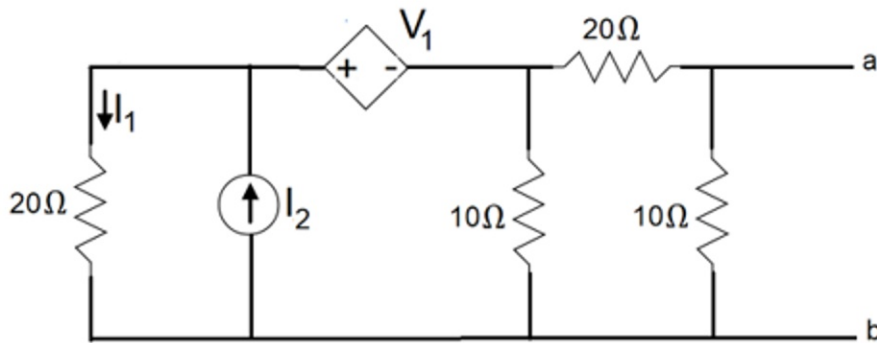
O servidor público civil do Estado do Amazonas NÃO poderá permanecer licenciado por mais de 24 meses consecutivos, salvo:

- A) Para participar em programa de pós-graduação stricto sensu. INCORRETA
- B) Para tratamento de assunto particular. CORRETA
- C) Por motivo de doença em pessoa da família. INCORRETA
- D) Para tratamento de saúde. INCORRETA
- E) Para estudo ou missão no exterior. INCORRETA

Conhecimentos Específicos

Questão: 31

Considere o circuito linear de corrente contínua dada na figura 7. Dadas a tensão da fonte dependente $V_1 = 2I_1$ V e a corrente da fonte independente $I_2 = 30$ A, a corrente I_N do circuito equivalente de Norton é igual a:

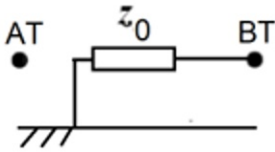
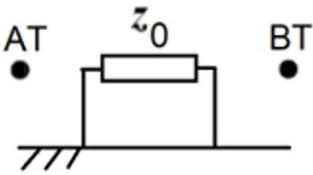
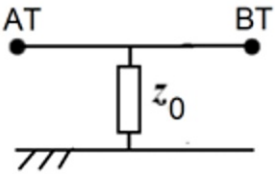
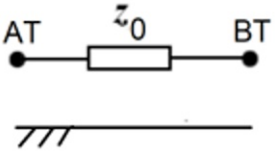
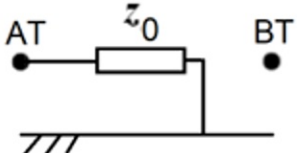


- | | | |
|----|-------------------|-----------|
| A) | $I_N = 10,945$ A | CORRETA |
| B) | $I_N = 1,0945$ A | INCORRETA |
| C) | $I_N = 10,945$ kA | INCORRETA |
| D) | $I_N = 109,45$ A | INCORRETA |
| E) | $I_N = 10,945$ mA | INCORRETA |

Questão: 32

Um sistema elétrico de potência pode ser dividido em três etapas: Geração, Transmissão e Distribuição. Para fazer a transição entre a Geração e a Transmissão, e entre a Transmissão e a Distribuição, são utilizados transformadores trifásicos de potência. O objetivo dos transformadores é aumentar a tensão da Geração para fazer a Transmissão e depois abaixar a tensão da Transmissão para fazer a Distribuição. Os lados de baixa tensão (BT) e de alta tensão (AT) podem ser ligados de diversas formas fazendo combinações entre as conexões Y e Δ .

Considere um caso em que o lado BT está ligado em Δ e o lado AT também está ligado em Δ . Dada a impedância de sequência zero do transformador z_0 em p.u., o circuito equivalente de sequência zero é dado por

- A)  INCORRETA
- B)  CORRETA
- C)  INCORRETA
- D)  INCORRETA
- E)  INCORRETA

Questão: 33

Seja uma expressão booleana dada por:

$$Z = \bar{A}C(\bar{A}BD) + A\bar{C}D + \bar{A}B\bar{C}\bar{D} + A\bar{B}C.$$

Indique a opção correta da expressão simplificada de Z utilizando teoremas da álgebra booleana e um mapa K.

- A) INCORRETA
 $Z = \bar{B}\bar{C} + \bar{A}B\bar{D}$
- B) INCORRETA
 $Z = B\bar{C} + \bar{A}B\bar{D}$
- C) INCORRETA
 $Z = B\bar{C} + A\bar{B}D$
- D) CORRETA
 $Z = \bar{B}C + \bar{A}B\bar{D}$
- E) INCORRETA
 $Z = \bar{B}C + A\bar{B}D$

Questão: 34

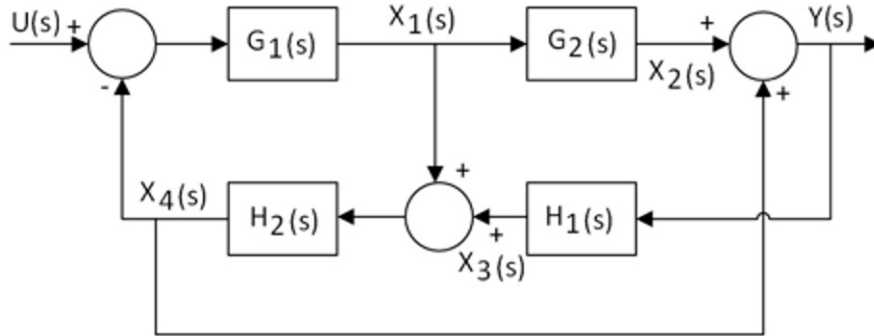
Para a análise de sistemas trifásicos desequilibrados, é comum realizar a decomposição em componentes simétricos. Neste caso o sistema é decomposto em três sistemas equilibrados, formado por componentes de sequência positiva (três fasores equilibrados defasados de 120°), negativa (três fasores equilibrados defasados de 120°) e zero (três fasores iguais). Essa decomposição é feita através da utilização do operador α .

Indique a afirmação correta sobre o operador α

- A) INCORRETA
 $\alpha = \frac{1}{\sqrt{2}}$
- B) INCORRETA
 $\alpha = \frac{1}{3} \angle 120^\circ$
- C) INCORRETA
 $\alpha = 1 \angle -120^\circ$
- D) CORRETA
 $1 + \alpha + \alpha^2 = 0$
- E) INCORRETA
 $\alpha = \sqrt{3}$

Questão: 35

Considere o diagrama de blocos dado na figura abaixo: (CANCELADA)



A função de transferência $T(s)=Y(s)/U(s)$ é dada por:

- A) CORRETA

$$T(s) = \frac{Y(s)}{U(s)} = \frac{G_2(s)G_1(s) - H_2(s)G_1(s)}{1 + G_1(s)H_2(s) + G_2(s)G_1(s)H_2(s)H_1(s) + H_2(s)H_1(s)}$$
- B) INCORRETA

$$T(s) = \frac{Y(s)}{U(s)} = \frac{G_2(s)G_1(s) + H_2(s)G_1(s)}{1 + G_1(s)H_2(s) + G_2(s)G_1(s)H_2(s)H_1(s) - H_2(s)H_1(s)}$$
- C) INCORRETA

$$T(s) = \frac{Y(s)}{U(s)} = \frac{G_2(s)G_1(s) - H_2(s)G_1(s)}{1 + G_1(s)H_2(s) + G_2(s)G_1(s)H_2(s)H_1(s) - H_2(s)H_1(s)}$$
- D) INCORRETA

$$T(s) = \frac{Y(s)}{U(s)} = \frac{G_2(s)G_1(s) + H_2(s)G_1(s)}{1 + G_1(s)H_2(s) + G_2(s)G_1(s)H_2(s)H_1(s) + H_2(s)H_1(s)}$$
- E) INCORRETA

$$T(s) = \frac{Y(s)}{U(s)} = \frac{G_2(s)G_1(s) + H_2(s)G_1(s)}{1 - G_1(s)H_2(s) + G_2(s)G_1(s)H_2(s)H_1(s) + H_2(s)H_1(s)}$$
- F) INCORRETA

$$T(s) = \frac{Y(s)}{U(s)} = \frac{G_2(s)G_1(s) + H_2(s)G_1(s)}{1 + G_1(s)H_2(s) + G_2(s)G_1(s)H_2(s)H_1(s) + H_2(s)H_1(s)}$$
- G) INCORRETA

$$T(s) = \frac{Y(s)}{U(s)} = \frac{G_2(s)G_1(s) + H_2(s)G_1(s)}{1 - G_1(s)H_2(s) + G_2(s)G_1(s)H_2(s)H_1(s) + H_2(s)H_1(s)}$$
- H) INCORRETA

$$T(s) = \frac{Y(s)}{U(s)} = \frac{G_2(s)G_1(s) + H_2(s)G_1(s)}{1 + G_1(s)H_2(s) + G_2(s)G_1(s)H_2(s)H_1(s) - H_2(s)H_1(s)}$$
- I) INCORRETA

$$T(s) = \frac{Y(s)}{U(s)} = \frac{G_2(s)G_1(s) - H_2(s)G_1(s)}{1 + G_1(s)H_2(s) + G_2(s)G_1(s)H_2(s)H_1(s) - H_2(s)H_1(s)}$$
- J) CORRETA

$$T(s) = \frac{Y(s)}{U(s)} = \frac{G_2(s)G_1(s) - H_2(s)G_1(s)}{1 + G_1(s)H_2(s) + G_2(s)G_1(s)H_2(s)H_1(s) + H_2(s)H_1(s)}$$

Questão: 36

Para o processamento de sinais de elétricos a Transformada de Fourier é utilizada para:

- | | |
|-----------------------------|-----------|
| A) Decomposição espectral | INCORRETA |
| B) Decomposição harmoniosa | INCORRETA |
| C) Decomposição simétrica | INCORRETA |
| D) Decomposição assimétrica | INCORRETA |
| E) Decomposição harmônica | CORRETA |

Questão: 37

O denominador da função de transferência de um sistema linear e invariante no tempo é dado pelo seguinte polinômio

$$p(s) = s^4 + 2s^3 + 2s^2 + 3s + 1.$$

Para saber se o sistema é estável é possível utilizar o critério de estabilidade de Routh-Hurwitz. Para tanto, indique a opção correta para a tabela de Hurwitz.

$$p(s) = s^4 + 2s^3 + 2s^2 + 3s + 1.$$

Para saber se o sistema é estável é possível utilizar o critério de estabilidade de Routh-Hurwitz. Para tanto, indique a opção correta para a tabela de Hurwitz.

A) INCORRETA

s^4	1	2	1
s^3	2	3	0
s^2	$-1/2$	-1	0
s	1	0	0
1	-1	0	0

B) INCORRETA

s^4	1	2	1
s^3	2	3	0
s^2	$-1/2$	-1	0
s	1	0	0
1	1	0	0

C) INCORRETA

s^4	1	2	1
s^3	2	3	0
s^2	1	2	0
s	-1	0	0
1	2	0	0

D) INCORRETA

s^4	1	2	1
s^3	2	3	0
s^2	-1	-2	0
s	-1	0	0
1	-2	0	0

E) CORRETA

s^4	1	2	1
s^3	2	3	0
s^2	$1/2$	1	0
s	-1	0	0
1	1	0	0

Questão: 38

Uma subestação de energia elétrica é um conjunto de equipamentos industriais interligados entre si com os objetivos de controlar o fluxo de potência, modificar tensões e alterar a natureza da corrente elétrica assim como garantir a proteção do sistema elétrico. A interligação dos equipamentos pode ser feita de diversas maneiras, resultando em diversos arranjos. Assinale a opção que cita três nomenclaturas corretas de arranjos típicos de subestação de energia elétrica.

- A) Barra simples; Barra dupla com disjuntor e quarto; Barra dupla com "by-pass". INCORRETA
- B) Barra simples com disjuntor e meio; Barra principal e transferência; Barra dupla com disjuntor; INCORRETA
- C) Barra simples; Barra dupla com disjuntor simples; Barra tripla com disjuntor simples. INCORRETA
- D) Barra simples; Barra dupla com disjuntor e meio; Barra tripla com disjuntor e meio. INCORRETA
- E) Barra simples; Barra dupla com disjuntor e meio; Barra duplo com disjuntor duplo. CORRETA

Questão: 39

Uma escola está equipada com os seguintes equipamentos elétricos

- I - 80 lâmpadas de 20 W;
- II - 40 reatores de 6 W com FP=0,8 indutivo;
- III - 20 motores de indução de 3 HP, com FP=0,8 indutivo e rendimento de 74,6%;
- IV - 2 fornos elétricos de 4000 W com FP=1;

Sabendo que a escola é alimentada em 220 V a 60 Hz e que 1 HP=746 W, o consumo total da escola em potência ativa é de

- A) 65,840 W INCORRETA
- B) 50,600 W INCORRETA
- C) 50,600 kW INCORRETA
- D) 65,840 kW CORRETA
- E) 5,9204 kW INCORRETA

Questão: 40

A figura 10 mostra um sistema interligado de geração de energia. Para calcular as potências em cada barramento são utilizados métodos numéricos para resolver o problema do fluxo de potência. Indique a opção correta de um dos métodos utilizados para a solução do fluxo de potência.

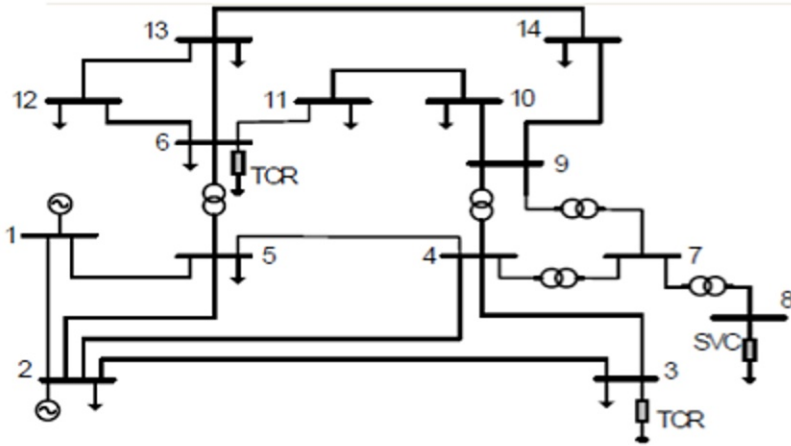


Figura 10

- A) Método Acoplado Rápido
- B) Método da Integral da Inversão
- C) Método das Derivadas Segundas
- D) Método das Segundas Diferenças
- E) Método Desacoplado Rápido

INCORRETA
INCORRETA
INCORRETA
INCORRETA
CORRETA

Questão: 41

Para estudar o efeito de um campo elétrico sobre partículas eletricamente carregadas, um engenheiro resolveu fazer o experimento mostrado na figura 9. O campo elétrico foi criado carregando uma placa positivamente, outra negativamente e colocando as duas em paralelo. Em seguida uma partícula carregada positivamente é lançada entre as duas placas na direção e sentido mostrado na figura 9. O resultado desse experimento é

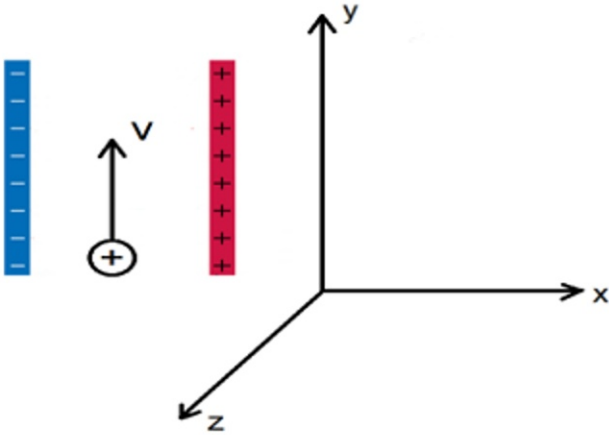


Figura 9

- A) A partícula é desviada para esquerda, no sentido negativo de x .
- B) A partícula é desviada para direita, no sentido positivo de x .
- C) A partícula é repelida e volta no sentido negativo de y .
- D) A partícula segue sem desvio, porém acelera no sentido positivo de y .
- E) A partícula é desviada para fora do plano, no sentido positivo de z .

CORRETA
INCORRETA
INCORRETA
INCORRETA
INCORRETA

Questão: 42

Considere um sistema elétrico cuja função de transferência é dada por:

$$G(s) = \frac{s^3 + 2s^2 + 4s + 1}{s^4 + 3s^3 + 2s^2 + s + 4}$$

A representação em espaço de estados na forma canônica observável é dada por:

A) INCORRETA

$$\dot{\underline{x}}(t) = \begin{bmatrix} 0 & 0 & 0 & -1 \\ 1 & 0 & 0 & -4 \\ 0 & 1 & 0 & -2 \\ 0 & 0 & 1 & -1 \end{bmatrix} \underline{x}(t) + \begin{bmatrix} 4 \\ 1 \\ 2 \\ 3 \end{bmatrix} u(t)$$

$$y(t) = [0 \ 0 \ 0 \ 1] \underline{x}(t)$$

B) INCORRETA

$$\dot{\underline{x}}(t) = \begin{bmatrix} 0 & 1 & 0 & 0 \\ 0 & 0 & 1 & 0 \\ 0 & 0 & 0 & 1 \\ -4 & -1 & -2 & -3 \end{bmatrix} \underline{x}(t) + \begin{bmatrix} 1 \\ 4 \\ 2 \\ 1 \end{bmatrix} u(t)$$

$$y(t) = [0 \ 0 \ 0 \ 1] \underline{x}(t)$$

C) INCORRETA

$$\dot{\underline{x}}(t) = \begin{bmatrix} 0 & 0 & 0 & -4 \\ 1 & 0 & 0 & -1 \\ 0 & 1 & 0 & -2 \\ 0 & 0 & 1 & -3 \end{bmatrix} \underline{x}(t) + \begin{bmatrix} 0 \\ 0 \\ 0 \\ 1 \end{bmatrix} u(t)$$

$$y(t) = [1 \ 4 \ 2 \ 1] \underline{x}(t)$$

D) INCORRETA

$$\dot{\underline{x}}(t) = \begin{bmatrix} 0 & 1 & 0 & 0 \\ 0 & 0 & 1 & 0 \\ 0 & 0 & 0 & 1 \\ -4 & -1 & -2 & -3 \end{bmatrix} \underline{x}(t) + \begin{bmatrix} 0 \\ 0 \\ 0 \\ 1 \end{bmatrix} u(t)$$

$$y(t) = [1 \ 4 \ 2 \ 1] \underline{x}(t)$$

E) CORRETA

$$\dot{\underline{x}}(t) = \begin{bmatrix} 0 & 0 & 0 & -4 \\ 1 & 0 & 0 & -1 \\ 0 & 1 & 0 & -2 \\ 0 & 0 & 1 & -3 \end{bmatrix} \underline{x}(t) + \begin{bmatrix} 1 \\ 4 \\ 2 \\ 1 \end{bmatrix} u(t)$$

$$y(t) = [0 \ 0 \ 0 \ 1] \underline{x}(t)$$

Questão: 43

Um motor de indução trifásico de 6 polos e 60 Hz está operando em Δ com uma potência de entrada de 16 kW e uma corrente de terminal de 20,1 A. A resistência do enrolamento do estator é $0,5 \Omega$ fase. Sabendo que o escorregamento é de 2,5% a velocidade do motor rad/s e em RPM é igual a

- | | | |
|----|---|-----------|
| A) | $n_m = 1200 \text{ RPM}$ e $\omega_m = 39\pi \text{ rad/s}$ | INCORRETA |
| B) | $n_m = 600 \text{ RPM}$ e $\omega_m = 19,5\pi \text{ rad/s}$ | INCORRETA |
| C) | $n_m = 1170 \text{ RPM}$ e $\omega_m = 19,5\pi \text{ rad/s}$ | INCORRETA |
| D) | $n_m = 1170 \text{ RPM}$ e $\omega_m = 39\pi \text{ rad/s}$ | CORRETA |
| E) | $n_m = 1200 \text{ RPM}$ e $\omega_m = 19,5\pi \text{ rad/s}$ | INCORRETA |

Questão: 44

A figura 11 apresenta uma interligação típica $\Delta - Y$ entre duas cargas trifásicas.

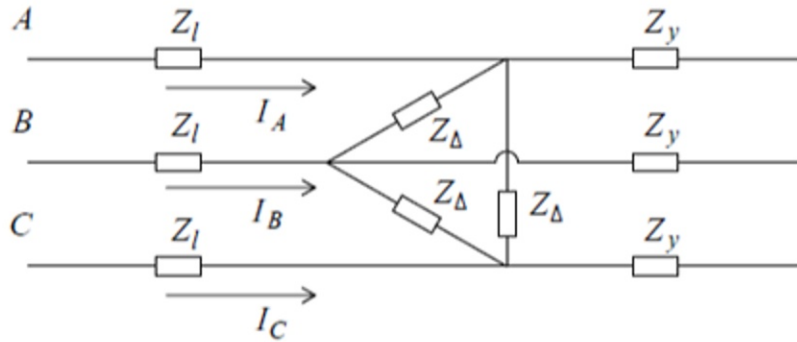


Figura 11

Considerando um circuito equivalente utilizando as tensões \dot{V}_A , \dot{V}_B e \dot{V}_C como fontes, a impedância Z_{eq} que permite determinar as correntes \dot{I}_A , \dot{I}_B e \dot{I}_C , é dada por

- A) $Z_{eq} = Z_l + \left(\frac{Z_{\Delta}}{\sqrt{3}} // Z_y \right)$ INCORRETA
- B) $Z_{eq} = Z_l + (Z_{\Delta} // 3Z_y)$ INCORRETA
- C) $Z_{eq} = Z_l + \frac{Z_{\Delta}}{3} + Z_y$ INCORRETA
- D) $Z_{eq} = Z_l + (Z_{\Delta} // \sqrt{3}Z_y)$ INCORRETA
- E) $Z_{eq} = Z_l + \left(\frac{Z_{\Delta}}{3} // Z_y \right)$ CORRETA

Questão: 45

Considere um motor síncrono trifásico com frequência $f = 60 \text{ Hz}$, número de polos $p = 8$ ligado em Y , tensão de linha $V_l = 440 \text{ V}$ nos terminais e corrente de terminal de $I_t = 120 \text{ A}$ com um fator de potência de $fp = 0,85$ indutivo. Sabendo que a reatância síncrona é de $1,4 \Omega/\text{fase}$ e a resistência de armadura $0,04 \Omega/\text{fase}$, a velocidade do motor rad/s e em RPM é dada por

- | | | |
|----|---|-----------|
| A) | $n_s = 900 \text{ RPM}$ e $\omega_s = 30 \text{ rad/s}$ | INCORRETA |
| B) | $n_s = 900 \text{ RPM}$ e $\omega_s = 15\pi \text{ rad/s}$ | INCORRETA |
| C) | $n_s = 1800 \text{ RPM}$ e $\omega_s = 30\pi \text{ rad/s}$ | INCORRETA |
| D) | $n_s = 1800 \text{ RPM}$ e $\omega_s = 15\pi \text{ rad/s}$ | INCORRETA |
| E) | $n_s = 900 \text{ RPM}$ e $\omega_s = 30\pi \text{ rad/s}$ | CORRETA |

Questão: 46

A figura 12 apresenta um sistema elétrico de potência composto por um gerador, 6 barramentos, 4 transformadores e duas cargas.

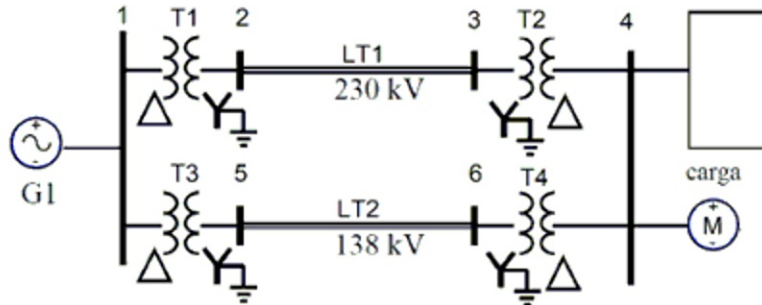


Figura 12

Para determinar a corrente em cada ponto do sistema determina-se o diagrama unifilar representado na figura 13.

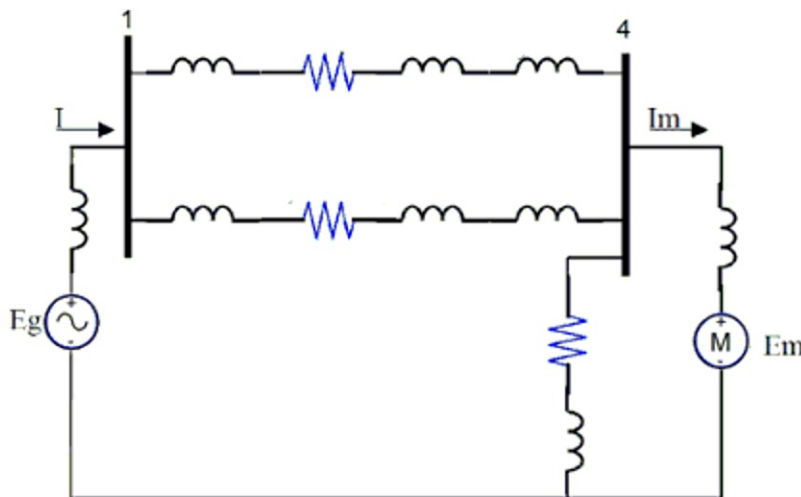


Figura 13

Sabe-se que o gerador possui uma reatância transitória $X_g = 22,5\%$, uma potência nominal $S_g = 90 \text{ MVA}$ e uma tensão nominal $V_g = 13,8 \text{ kV}$, e o motor possui uma reatância transitória $X_m = 20\%$, uma potência nominal $S_m = 40,5 \text{ MVA}$ e uma tensão nominal $V_m = 9 \text{ kV}$, e que o transformador T_4 é de 138 kV para 10 kV . Sabendo que o diagrama unifilar foi determinado a partir de uma tensão base de linha de 230 kV e uma potência base trifásica de 100 MVA , as reatâncias do gerador e do motor são iguais a:

- A) $X_g = j0,225$ e $X_m = j0,20$
- B) $X_g = j0,225$ e $X_m = j0,49$
- C) $X_g = j0,225$ e $X_m = j0,40$

INCORRETA

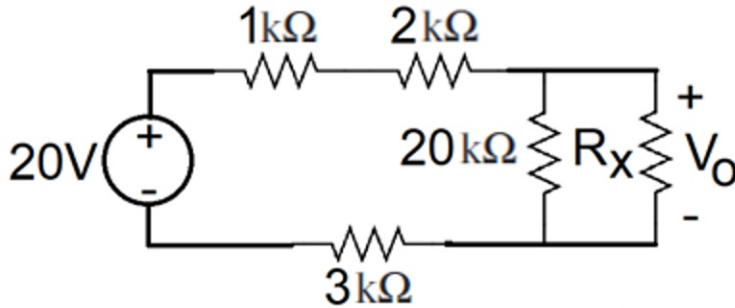
INCORRETA

INCORRETA

- D) $X_g = j0,25$ e $X_m = j0,40$ CORRETA
- E) $X_g = j0,25$ e $X_m = j0,49$ INCORRETA

Questão: 47

Considere o circuito dado pela figura abaixo:



Para que a tensão de saída V_o seja igual a $15V$ o valor da resistência variável R_x deve ser ajustado para:

- A) $180\text{ k}\Omega$ CORRETA
- B) $180\ \Omega$ INCORRETA
- C) $55,55\ \mu\Omega$ INCORRETA
- D) $16.363,63\ \Omega$ INCORRETA
- E) $55,55\text{ k}\Omega$ INCORRETA

Questão: 48

A figura 14 apresenta um circuito magnético onde flui uma corrente $I = 4\text{ A}$ através do enrolamento de $N = 525$ espiras no braço central.

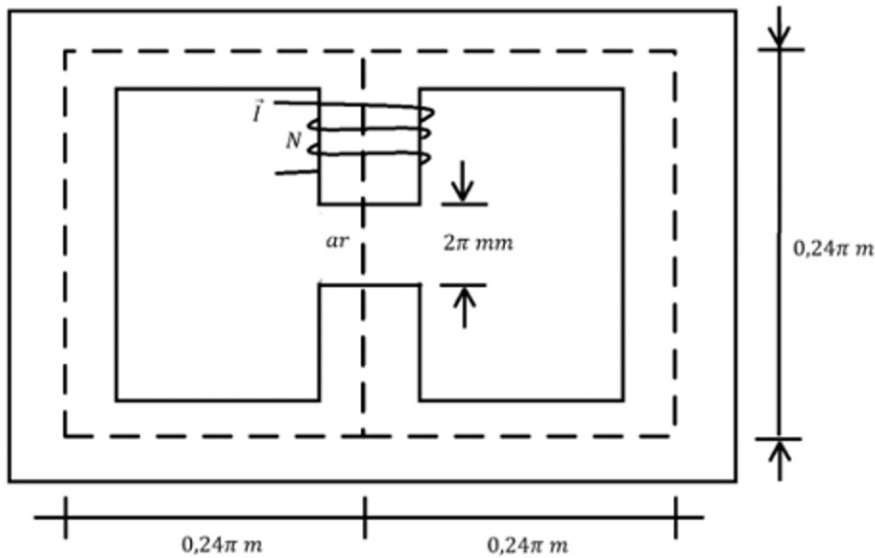


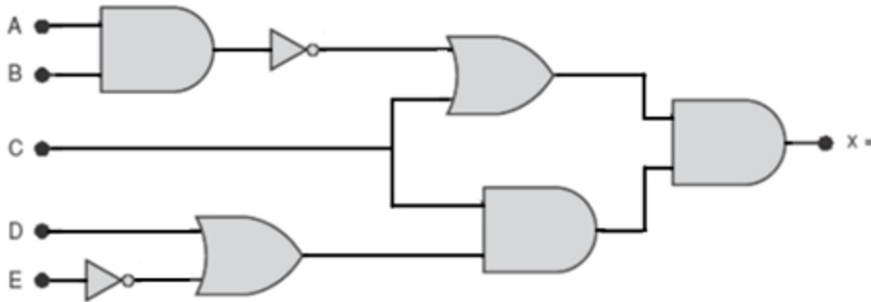
Figura 14

Considerando que a área de seção reta de todo o perfil é constante e igual a 10^{-3} cm^2 e que a permeabilidade relativa do núcleo é $\mu_R = 6000$ e que a permeabilidade do ar é $\mu_{ar} = 4\pi \times 10^{-7}$, os fluxos magnéticos ϕ_c no braço central e ϕ_l em cada braço lateral são iguais a

- | | | |
|----|---|-----------|
| A) | $\phi_c = 4 \times 10^{-8}\text{ Wb}$ e $\phi_l = 2 \times 10^{-8}\text{ Wb}$ | CORRETA |
| B) | $\phi_c = 4 \times 10^{-4}\text{ Wb}$ e $\phi_l = 2 \times 10^{-4}\text{ Wb}$ | INCORRETA |
| C) | $\phi_c = 2 \times 10^{-8}\text{ Wb}$ e $\phi_l = 4 \times 10^{-8}\text{ Wb}$ | INCORRETA |
| D) | $\phi_c = 4 \times 10^{-8}\text{ Wb}$ e $\phi_l = 8 \times 10^{-8}\text{ Wb}$ | INCORRETA |
| E) | $\phi_c = 4 \times 10^{-4}\text{ Wb}$ e $\phi_l = 8 \times 10^{-4}\text{ Wb}$ | INCORRETA |

Questão: 49

Considere o circuito lógico dado na figura abaixo:

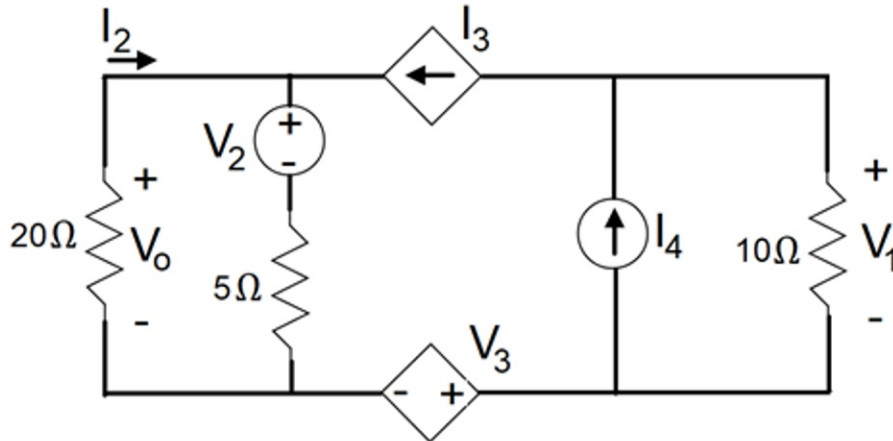


O valor da variável booleana x é igual a:

- A) $X = (\overline{A\overline{B}} + C) + ((D + \overline{E})C)$ INCORRETA
- B) $X = (\overline{A\overline{B}} + C)((D + \overline{E})C)$ CORRETA
- C) $X = (\overline{A\overline{B}} + C)((D + \overline{E})C)$ INCORRETA
- D) $X = (\overline{A} + \overline{B})C + (D\overline{E} + C)$ INCORRETA
- E) $X = (\overline{A + B})C + (D\overline{E} + C)$ INCORRETA

Questão: 50

Na figura abaixo está apresentado um circuito linear contendo duas fontes de tensão V_2 e V_3 , e duas fontes de corrente I_3 e I_4 . As fontes V_2 e I_4 são independentes e tem seus valores dados por $V_2 = 10\text{ V}$ e $I_4 = 6\text{ A}$, enquanto as fontes V_3 e I_3 são dependentes tem seus valores dados por $V_3 = 2I_2\text{ V}$ e $I_3 = 0,4V_1\text{ A}$. Sabendo que foi utilizado o princípio da superposição, indique a opção correta para a tensão V_o .



- A) $V_o = 27,2\text{ kV}$
- B) $V_o = 272\text{ V}$
- C) $V_o = 27,2\text{ V}$
- D) $V_o = 272\text{ kV}$
- E) $V_o = 2,72\text{ V}$

- INCORRETA
- INCORRETA
- CORRETA
- INCORRETA
- INCORRETA

