

AUXILIAR ADMINISTRATIVO

23/11/2014

PROVAS	QUESTÕES
Língua Portuguesa	01 a 10
Matemática	11 a 20
Informática	21 a 25
Conhecimentos Específicos	26 a 40

SÓ ABRA ESTE CADERNO QUANDO AUTORIZADO LEIA ATENTAMENTE AS INSTRUÇÕES

1. Quando for permitido abrir o caderno, verifique se ele está completo ou se apresenta imperfeições gráficas que possam gerar dúvidas. Se houver algum defeito dessa natureza, peça ao aplicador de prova para entregar-lhe outro exemplar.
2. Este caderno contém 40 questões objetivas. Cada questão apresenta quatro alternativas de resposta, das quais apenas uma é a correta. Preencha no cartão-resposta a letra correspondente à resposta assinalada na prova.
3. O cartão-resposta é personalizado e não será substituído, em caso de erro, durante o seu preenchimento. Ao recebê-lo, verifique se seus dados estão impressos corretamente; se for constatado algum erro, notifique ao aplicador de prova.
4. No cartão-resposta, as respostas devem ser marcadas com caneta esferográfica de tinta na cor PRETA, preenchendo-se integralmente o alvéolo, rigorosamente dentro dos seus limites e sem rasuras.
5. Esta prova tem a duração de **quatro horas**, incluindo o tempo destinado à coleta de impressão digital, à leitura das instruções e à transcrição das respostas para o cartão-resposta.
6. Você só poderá retirar-se definitivamente da sala e do prédio após terem decorrido **duas horas** de prova, e somente será permitido levar o caderno de prova a partir das 16 horas, desde que permaneça na sala até esse horário.
7. AO TERMINAR, DEVOLVA O CARTÃO-RESPOSTA AO APLICADOR DE PROVA.

Leia o texto 1 para responder às questões de 01 a 07.

Texto 1

FALAR DA GENTE E DOS OUTROS

Por que gostamos tanto de encontrar os amigos para botar o papo em dia e falar sobre a vida, a nossa e a dos outros? Por que passamos tanto tempo conversando animadamente sobre o último filme que vimos no cinema ou a roupa da atriz no Oscar?

É graças à fala que seres humanos podem facilmente trocar ideias e conhecimentos, filosofar em voz alta e fazer planos sobre como mudar o mundo. Por outro lado, compartilhar opiniões sobre filmes ou atrizes não vai mudar o curso da história, e tem boas chances de também não alterar as opiniões dos seus amigos. Mas se a comunicação é a capacidade que a atividade de um cérebro tem de influenciar a atividade do cérebro dos outros, então por meio de gestos, conversas e palavras escritas, nossos pensamentos afetam os dos outros. Por vezes trocam-se informações de fato úteis, e o azar do assalto sofrido por um se torna a precaução do outro. Outras, descobrem-se valores em comum, que servem de laços de identificação social, ou oferecem-se apoio, compreensão, e quem sabe até soluções inesperadas.

Trocar ideias é, sobretudo, uma maneira eficaz de expandir seus horizontes e o alcance do seu cérebro, inclusive vivendo, de maneira emprestada, vidas que não são suas – e aprendendo com elas. A comunicação permite ao cérebro transcender suas limitações, ainda que só por alguns instantes. Durante um livro ou filme, você pode experimentar mentalmente viver na Idade Média, ser capitão do Bope, ou corista do Moulin Rouge.

Na prática, contudo, a fala é usada quase metade do tempo para comunicar ao mundo como nós mesmos nos sentimos, do que gostamos ou o que pensamos. De 30 a 40% da fala cotidiana trata de nossas experiências próprias ou relacionamentos, e incríveis, mas não surpreendentes 80% dos *posts* em mídias sociais servem para irradiar para o universo a vida pessoal de cada um.

É claro que há várias vantagens em falar de si mesmo. Fazendo isso, compartilhamos experiências e aprendemos uns com os outros – um benefício talvez já grande o suficiente para garantir que, evolutivamente, o hábito de falar de si mesmo fosse mantido e passado adiante.

Mas a motivação humana para falar tanto de si mesmo vem de dentro. Um estudo da Universidade Harvard mostrou que o hábito tem suas origens no sistema de recompensa do cérebro, aquele conjunto de estruturas responsáveis por nos premiar com uma sensação física de prazer quando fazemos algo que o resto do cérebro considera positivo ou interessante de alguma forma.

O estudo mostrou que, mesmo tendo a opção de receber mais dinheiro para responder perguntas sobre os gostos e hábitos de outras pessoas, ou sobre simples fatos, voluntários escolhem ganhar menos para falar de si mesmos – e de dentro de um aparelho de ressonância magnética, onde só os pesquisadores veem suas respostas. A preferência por falar de si mesmo corresponde a uma maior ativação das estruturas do sistema de recompensa e funciona mesmo quando segredo completo é garantido. O prazer de expressar seus próprios pensamentos e estado de espírito é real, mensurável, e vem lá dos *cafundós* do cérebro.

Mas, seres sociais que somos, a ativação do sistema de recompensa é especialmente alta quando os voluntários sabem que suas respostas serão ouvidas pelo acompanhante que eles trouxeram para o estudo. Falar de si é bom, mas falar de si para os outros é melhor ainda.

HERCULANO-HOUZEL, Suzana. Falar da gente e dos outros. *Mente e cérebro*. Disponível em: <http://www2.uol.com.br/vivermente/artigos/comunicacao_suzana_herculano.html>. Acesso em: 21 mai 2014.

— QUESTÃO 01 —

Segundo o texto, a necessidade de falar de si para os outros surge

- (A) da explosão das redes sociais, em que são publicados *posts* pessoais diariamente.
- (B) do desejo dos indivíduos de recuperar a autoestima.
- (C) da centração no eu, que caracteriza o egocentrismo.
- (D) do sistema de recompensa do cérebro, responsável pela sensação física de prazer.

— QUESTÃO 02 —

Segundo o texto, viver mentalmente na Idade Média, ser capitão do Bope ou corista do Moulin Rouge são experiências que ajudam o cérebro a

- (A) ultrapassar limites estabelecidos.
- (B) ativar neurônios desgastados.
- (C) vivenciar realidades ficcionais.
- (D) negar realidades traumáticas.

— QUESTÃO 03 —

O trecho “o azar do assalto sofrido por um se torna a precaução do outro” é uma prova de que a

- (A) criminalidade nos grandes centros urbanos está cada vez mais comum.
- (B) circulação por lugares perigosos facilita a ação dos assaltantes.
- (C) comunicação possibilita a atividade cerebral de uma pessoa influenciar a atividade cerebral de outra.
- (D) denúncia de um crime por meio da fala ajuda a mudar o mundo para melhor.

— QUESTÃO 04 —

No penúltimo parágrafo, a palavra “*cafundós*”

- (A) é usada inadequadamente num texto com linguagem específica da ciência.
- (B) cria um tom bem-humorado e descontraído com o objetivo de transformar o texto em uma anedota.
- (C) revela desconhecimento do enunciador em relação ao nome da estrutura cerebral à qual se refere.
- (D) ajuda a tornar o assunto abordado menos técnico para o público leitor.

— QUESTÃO 05 —

O operador “Mas” no sexto parágrafo marca uma mudança na apresentação dos motivos que levam as pessoas a falarem de si mesmas, indicando que a

- (A) motivação cerebral é o argumento mais forte na explicação do fato.
- (B) opção de ganhar dinheiro incentiva o ato de falar sobre si mesmo.
- (C) comunicação influencia a atividade do cérebro dos outros.
- (D) fala garante a troca de experiências entre as pessoas.

— QUESTÃO 06 —

Ao citar o estudo da Universidade Harvard, o autor do texto se utiliza de

- (A) formalidade de estilo para se adequar ao gênero artigo científico.
- (B) argumento de autoridade para comprovar a tese apresentada.
- (C) ironia para desqualificar as pesquisas científicas.
- (D) oposição dos argumentos para convencer os leitores.

— QUESTÃO 07 —

O último parágrafo apresenta dois fatores que justificam o gosto de falar de si mesmo, conduzindo o leitor à conclusão de que a

- (A) pesquisa comprova que a fala é muito mais usada para a exposição da vida pessoal do que para a divulgação das experiências do cotidiano.
- (B) comunicação social é a motivação preponderante na explicação da necessidade de falar de si demonstrada pelos indivíduos pesquisados.
- (C) sensação física de prazer emitida pelo cérebro e a interação social são responsáveis pela ativação do sistema de recompensa.
- (D) prática de falar de si e das outras pessoas é uma atividade que satisfaz a necessidade de exteriorizar a intimidade.

Leia o texto 2 para responder às questões 08 e 09.

Texto 2**— QUESTÃO 08 —**

No cartum, a produção do humor se deve ao fato de

- (A) o casal ter receio de ser confundido com pessoas solteiras.
- (B) a atualização do *status* no Facebook substituir o tradicional beijo dos noivos.
- (C) um chefe religioso tradicional estar ligado às redes sociais.
- (D) uma cerimônia de casamento ritualizar o amor entre duas pessoas.

— QUESTÃO 09 —

Para que o enunciado *Eu vos declaro marido e mulher* tenha validade reconhecida socialmente, a posição do EU deve ser preenchida por

- (A) um locutor institucionalmente autorizado.
- (B) interlocutores que estão modificando seu estado civil.
- (C) um dos convidados da cerimônia de casamento.
- (D) personagens que desejam representar o padre.

— QUESTÃO 10 —

Leia o texto 3 para responder à questão.

Texto 3

A situação reproduzida no cartum autoriza a inferência de que

- (A) a autoridade eclesiástica deveria se colocar distante das redes sociais.
- (B) as conversas no Facebook retiram as pessoas do convívio social.
- (C) a prática da confissão passou a ser realizada também nas redes sociais.
- (D) as redes sociais produzem mais pecadores na sociedade.

— RASCUNHO —**— RASCUNHO —**

— QUESTÃO 11 —

Uma aposta num jogo de loteria consiste em escolher 15 números entre os 21 possíveis. Desse modo, a quantidade de apostas diferentes que podem ser feitas é calculada por

- (A) $A_{15,21}$
 (B) $C_{15,21}$
 (C) $A_{21,15}$
 (D) $C_{21,15}$

— QUESTÃO 12 —

Um cilindro de revolução pode ser obtido ao rotacionar uma figura 360° em torno de um eixo. Essa figura é um

- (A) círculo.
 (B) retângulo.
 (C) semicírculo.
 (D) trapézio.

— QUESTÃO 13 —

Um veículo é vendido com uma entrada de 60% do seu valor e o restante em 24 parcelas mensais, sem juros, de R\$ 1 200,00. Desse modo, o valor do veículo, em reais, é:

- (A) 46 080
 (B) 48 000
 (C) 72 000
 (D) 76 800

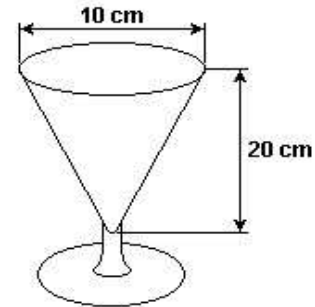
— QUESTÃO 14 —

O preço de um medicamento na farmácia A é de R\$ 2,10. Esse mesmo medicamento na farmácia B custa R\$ 9,75. O aumento de preço do medicamento da farmácia A para a farmácia B é, em porcentagem, de

- (A) 6,30
 (B) 7,65
 (C) 364,28
 (D) 459,15

— QUESTÃO 15 —

Uma taça em formato de um cone reto, mostrada na figura, está vazia. Água é colocada nesta taça até o nível alcançar 40% da altura do cone. Nesse momento, forma-se na superfície da água um círculo de raio igual a 2 cm. Considere as dimensões da taça como indicadas a seguir.



Disponível em: <<http://diadematematica.com>>. Acesso em: 6 set. 2014. [Adaptado].

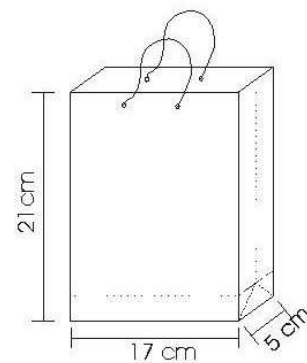
Nestas condições, o volume de água que ainda pode ser colocado na taça para que ela fique completamente cheia, em cm^3 , é:

Dado: use $\pi = 3$

- (A) 500
 (B) 468
 (C) 32
 (D) 20

— QUESTÃO 16 —

A figura a seguir apresenta o modelo da sacola usada por uma empresa. A propaganda da empresa é estampada nas faces laterais externas da sacola. Considere as medidas indicadas na figura.



Considerando as medidas apresentadas na figura, a área disponível na sacola para a propaganda da empresa, em cm^2 , é:

- (A) 1094
 (B) 1009
 (C) 924
 (D) 432

— QUESTÃO 17 —

Um sistema de produção de cor utiliza as cores primárias vermelho, verde e azul para criar as demais cores que são formadas por uma combinação dos diferentes tons de vermelho, verde e azul. Considere que nesse sistema há 256 tons diferentes de vermelho, verde e azul. Nestas condições, a quantidade de cores que é possível formar nesse sistema é calculada por:

- (A) 256
 (B) 3×256
 (C) 256^3
 (D) 3^{256}

— QUESTÃO 18 —

O perímetro de um terreno retangular é igual a 170 m. O comprimento excede a largura em 20 m. Nestas condições, as equações do sistema linear 2×2 , que possibilitam encontrar as dimensões x e y desse terreno, são:

- (A) $xy = 170$ e $x + y = 20$
 (B) $xy = 42,5$ e $x + y = 10$
 (C) $x + y = 170$ e $x + y = 20$
 (D) $x + y = 85$ e $x - y = 20$

— QUESTÃO 19 —

Um time de futebol é formado por 11 jogadores que atuam no campo em posições definidas. Essas posições são um goleiro, três zagueiros, quatro meio-campo e três atacantes. A tabela a seguir apresenta o número de jogadores que o técnico tem à sua disposição para formar um time, organizados de acordo com a posição em que jogam. Considere que cada jogador é especialista na sua posição e a troca de um jogador pelo outro, na mesma posição, não altera a capacidade tática e técnica do time.

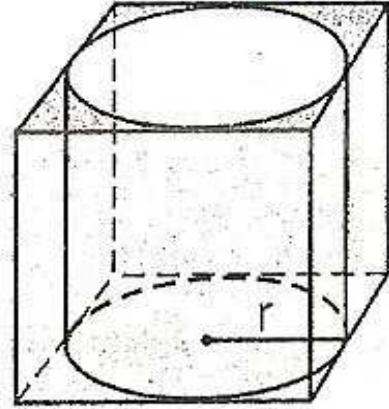
Posição de atuação	Número de jogadores
Goleiro	3
Zagueiro	7
Meio-campo	8
Atacante	5

Considerando os dados apresentados, a quantidade de times diferentes que o técnico pode formar é calculada por:

- (A) $C_{3,1} \times C_{7,3} \times C_{8,4} \times C_{5,3}$
 (B) $A_{3,1} \times A_{7,3} \times C_{8,4} \times C_{5,3}$
 (C) $C_{3,1} + C_{7,3} + C_{8,4} + C_{5,3}$
 (D) $A_{3,1} + A_{7,3} + C_{8,4} + C_{5,3}$

— QUESTÃO 20 —

Uma fábrica de perfume utiliza, como recipiente para os seus produtos, vidros no formato de cilindro reto. Para vendê-los, a fábrica coloca cada vidro numa caixa cúbica com 30 cm de altura, de modo que o vidro encoste em todas as faces da caixa, conforme mostra a figura a seguir.



Para evitar qualquer dano, os espaços não ocupados pelo vidro dentro da caixa são preenchidos com material de proteção. Nestas condições, o volume de material de proteção usado em cada caixa, em cm^3 , é:

Dado: use $\pi = 3$

- (A) 6.750
 (B) 19.350
 (C) 21.600
 (D) 54.000

— RASCUNHO —

— QUESTÃO 21 —

No sistema operacional Windows 7, a conta de cada usuário é associada a um único tipo de conta, que define as permissões que o usuário tem para realizar operações no sistema. Os dois tipos de conta disponibilizados pelo Windows 7 para identificar as permissões de uma conta de usuário são:

- (A) Usuário padrão e Administrador.
- (B) Usuário padrão e Convidado.
- (C) Usuário comum e Convidado.
- (D) Usuário comum e Administrador.

— QUESTÃO 22 —

No editor Writer do LibreOffice, algumas propriedades de edição de tabelas estão disponíveis na janela Formato da Tabela, aba Fluxo do texto. Nessa aba, uma ação que causará a repetição da(s) linha(s) inicial(is) de uma tabela em todas as páginas do documento em que essa tabela aparece é marcar a opção

- (A) "Configurar título" e indicar número de linhas do título.
- (B) "Sempre apresentar título da página" e escrever o título.
- (C) "Mostrar título em todas as páginas" e escrever o título.
- (D) "Repetir título" e indicar o número de linhas do título.

— QUESTÃO 23 —

Considere uma planilha CALC do LibreOffice usada para calcular a expressão matemática: $A + B \times (C + D + E)$, onde os valores de A, B, C, D e E estão, respectivamente, nas células A1, B1, C1, D1 e E1 e o resultado da expressão aparece na célula F1. Qual fórmula em F1 produz o resultado correto da expressão, considerando que todas as variáveis (A, B, C, D e E) têm valor igual a 2?

- (A) =SOMA(C1;E1)*B1+A1
- (B) =SOMA(C1:E1)*B1+A1
- (C) =SOMA(C1:E1)*SOMA(B1+A1)
- (D) =SOMA(C1;E1)*SOMA(B1;A1)

— QUESTÃO 24 —

Os navegadores Google Chrome e Microsoft Internet Explorer oferecem opções para ajustar as configurações de zoom das páginas visitadas. Nesses navegadores é possível aumentar ou diminuir o zoom na página que estiver sendo visualizada, usando os seguintes atalhos do teclado:

- (A) Pressionar simultaneamente as teclas "Alt" e "+" para aumentar o zoom e pressionar simultaneamente as teclas "Alt" e "-" para diminuir o zoom.
- (B) Pressionar simultaneamente as teclas "Alt" e ">" para aumentar o zoom e pressionar simultaneamente as teclas "Alt" e "<" para diminuir o zoom.
- (C) Pressionar simultaneamente as teclas "Ctrl" e "+" para aumentar o zoom e pressionar simultaneamente as teclas "Ctrl" e "-" para diminuir o zoom.
- (D) Pressionar simultaneamente as teclas "Ctrl" e ">" para aumentar o zoom e pressionar simultaneamente as teclas "Ctrl" e "<" para diminuir o zoom.

— QUESTÃO 25 —

Um disco rígido (HD) é um dispositivo de armazenamento muito utilizado na implementação de memória secundária em computadores. Um disco rígido tem como característica ser um dispositivo de memória

- (A) volátil de acesso direto.
- (B) volátil de acesso sequencial.
- (C) não volátil de acesso direto.
- (D) não volátil de acesso sequencial.

— RASCUNHO —

— QUESTÃO 26 —

O gráfico que representa a sequência de trabalho de uma determinada atividade é o

- (A) funcionograma.
- (B) Gantt.
- (C) fluxograma.
- (D) Ishikawa.

— QUESTÃO 27 —

A motivação do funcionário pode ser estudada considerando-se questões relativas à personalidade. O modelo dos cinco fatores apresenta cinco dimensões de personalidade, entre elas a agradabilidade, que descreve

- (A) o ponto em que uma pessoa é tolerante, cooperativa e de boa índole.
- (B) o grau que se alcança de sociabilidade, comunicação, assertividade nas relações interpessoais.
- (C) o ponto em que uma pessoa é responsável, cuidadosa, organizada e confiante.
- (D) o grau que se alcança de imaginação, curiosidade e abertura para a criatividade de uma pessoa.

— QUESTÃO 28 —

A organização horizontal de uma empresa, agrupando tarefas e atividades, em unidades, é conhecida como departamentalização e pode apresentar variações, dependendo do critério escolhido. Um dos modelos é o que leva em consideração o espaço onde a empresa está localizada. Essa é a departamentalização

- (A) por clientes.
- (B) funcional.
- (C) por processos.
- (D) geográfica.

— QUESTÃO 29 —

Em uma organização, a prática da delegação é

- (A) relacionada ao grau de padronização dos comportamentos e dos processos de trabalho.
- (B) ligada à capacidade de aconselhar os gestores de linha na realização de suas tarefas.
- (C) referente à prática de exercer influências sobre um colaborador ou grupo, visando à alteração de comportamento.
- (D) relativa ao processo de transferência de autoridade e responsabilidade do chefe para um subordinado.

— QUESTÃO 30 —

É uma técnica que auxilia no processo de tomada de decisão e consiste em um processo de geração de alternativas para a solução de problemas. No momento de sua utilização, a crítica às opiniões não são admitidas. Essa técnica é conhecida como

- (A) matriz de prioridades.
- (B) tempestade de ideias.
- (C) matriz de resultados.
- (D) árvore de decisão.

— QUESTÃO 31 —

Uma maneira de identificar os estilos de liderança é por meio da grade gerencial, que apresenta, por exemplo, o líder negligente. Esse líder caracteriza-se por

- (A) ser moderado quanto à orientação para as pessoas e à produção e busca um equilíbrio entre a satisfação do colaborador e as necessidades da empresa.
- (B) abrir mão do papel de liderança, realizando pouco esforço para justificar sua estabilidade na organização.
- (C) ser voltado para a eficiência das operações, buscando a mínima interferência do ser humano nas práticas organizacionais.
- (D) focar as necessidades dos colaboradores, gerando ambiente amigável com volume de trabalho confortável.

— QUESTÃO 32 —

A comunicação organizacional formal que ocorre entre pessoas ocupantes de cargos no mesmo nível hierárquico denomina-se comunicação

- (A) de baixo para cima.
- (B) diagonal.
- (C) de cima para baixo.
- (D) horizontal.

— QUESTÃO 33 —

A função organizacional que tem como principal objetivo a determinação de quando e quantos produtos ou matérias-primas devem ser adquiridas para reposição de estoques e que define as estratégias de abastecimento é a administração de

- (A) marketing.
- (B) produção.
- (C) materiais.
- (D) finanças.

— QUESTÃO 34 —

A prática de recrutamento na administração de recursos humanos está diretamente ligada

- (A) à identificação e atração de uma força de trabalho adequada.
- (B) ao desenvolvimento de uma força de trabalho adaptada e competente.
- (C) ao conhecimento e à análise do ambiente de recursos humanos da empresa.
- (D) à manutenção de uma força de trabalho comprometida e competente.

— QUESTÃO 35 —

São áreas funcionais tradicionais de uma organização:

- (A) controle, planejamento e estratégia.
- (B) compras, estoque e distribuição.
- (C) vendas, supervisão e atendimento.
- (D) recursos humanos, finanças e produção.

— QUESTÃO 36 —

O princípio que estabelece que somente receitas e despesas devem constar da lei orçamentária é o da

- (A) publicidade.
- (B) exclusividade.
- (C) universalidade.
- (D) unidade.

— QUESTÃO 37 —

A ferramenta de gestão que permite aos parlamentares acompanharem e controlarem as ações do poder executivo é

- (A) a Lei de Diretrizes Orçamentárias.
- (B) o Plano Plurianual.
- (C) o orçamento.
- (D) a programação.

— QUESTÃO 38 —

O sistema de controle que objetiva criar as formalidades e os controles prévios da ação administrativa do gestor público é desenvolvido pelos

- (A) tribunais de contas.
- (B) órgãos correccionais.
- (C) comissões parlamentares.
- (D) órgãos internos.

— QUESTÃO 39 —

Uma das formas de participação da iniciativa privada na implementação, melhoria e gestão da infraestrutura pública, principalmente em setores como os de rodovias, ferrovias e hidrovias recentemente criada pelo governo federal, é

- (A) a parceria público-privada.
- (B) a empresa público-privada.
- (C) o consórcio público.
- (D) o convênio administrativo.

— QUESTÃO 40 —

O documento oficial pelo qual se comunica a alguém, pessoa física ou jurídica, um preceito, para a prática ou não de um ato, é denominado:

- (A) ofício.
- (B) notificação.
- (C) parecer.
- (D) portaria.