

LÍNGUA PORTUGUESA

QUESTÃO 1

Em seu livro *Eu me chamo Antônio* (2013), o escritor Pedro Gabriel brinca com os conceitos de sinonímia, antonímia, homonímia e paronímia. Leia os trechos da obra e avalie se as análises estão **CORRETAS**.

- I. *Amores sempre vêm e vão, mas nunca vêm em vão* (GABRIEL, 2013, p. 22) - As palavras sempre e nunca expressam sentidos contrários, estabelecendo relação de sentido entre dois termos que se opõem, portanto são exemplos de antonímia.
- II. *Me amasse como se eu te amasse também* (GABRIEL, 2013, p. 133) – Quanto à elaboração sintática, os pronomes oblíquos me e te foram utilizados de acordo com as regras da norma culta. Quanto à elaboração semântica, o termo amasse configura-se como exemplo de sinonímia, compreendendo somente o sentido de gostar muito de algo ou alguém, não permitindo a leitura do trecho por meio de outros significados.
- III. *Eu te amo. Oração subordinada a você.* (GABRIEL, 2013, p.39) – A construção sintática do texto coaduna com o sentido metafórico, uma vez que Eu te amo é a oração principal e Oração subordinada a você é uma oração subordinada substantiva. Tal qual o eu-lírico que se sente subordinado à mulher amada.
- IV. *Grandes amores são grandes dúvidas. Não vivê-los é morrer com grandes dívidas.* (GABRIEL, 2013, p.42) - Há semelhança na forma e no som das palavras dúvidas e dívidas, estabelecendo uma relação paronomástica.
- V. *Amores sempre vêm e vão, mas nunca vêm em vão* (GABRIEL, 2013, p. 22) - O autor explora a relação de identidade de pronúncia e de grafia do termo vão: na primeira oração, corresponde ao verbo irregular ir conjugado na 3ª pessoa do plural, no tempo presente do indicativo; e na segunda oração, o mesmo termo é usado como adjetivo, significando à toa, inútil.

GABRIEL, Pedro. In: *Eu me chamo Antônio*. Rio de Janeiro: Intrínseca, 2013.

- A) As alternativas I, IV e V estão corretas.
- B) As alternativas I, II e III estão corretas.
- C) As alternativas II, III e IV estão corretas.
- D) Somente a alternativa II está correta.
- E) As alternativas III, IV e V estão corretas.

QUESTÃO 2

Observe a imagem abaixo:



Disponível em: <http://s3-sa-east-1.amazonaws.com/descomplica-blog/wp-content/uploads/2016/01/frito.jpg>. Acesso em: 25.10.18.

Considerando-se a linguagem verbal e não verbal do texto acima, é **CORRETO** afirmar que a expressão “tá frito”:

- A) não gera ambiguidade em função do contexto.
- B) cria ambiguidade pelo caráter polissêmico da linguagem.
- C) só pode ser entendida em sentido literal.
- D) provoca incoerência já que no contexto se mostra confusa para o leitor.
- E) não está adequada pelo desvio da norma padrão.

QUESTÃO 3

Considerando a norma padrão da língua portuguesa, assinale a alternativa **CORRETA** quanto às regras de concordância nominal:

- A) Enviamos em anexo os documentos necessários para a matrícula.
- B) No ENEM é proibida entrada de candidatos após o meio dia.
- C) É proibido portar qualquer tipo de equipamento eletrônico ou de comunicação durante a realização da prova.
- D) Ana Paula Maia mesmo se recusara a receber o prêmio pessoalmente.
- E) Ao meio dia e meio as provas serão entregues aos candidatos.

QUESTÃO 4

Assinale a alternativa na qual todas as palavras estão grafadas **CORRETAMENTE**:

- A) idéia, jiboia, co-orientador.
- B) idéia, jibóia, coorientador.
- C) ideia, jiboia, coorientador.
- D) ideia, jibóia, co-orientador.
- E) idéia, jibóia, co-orientador.

QUESTÃO 5

Todas as coisas cujos valores podem ser
Disputados no cuspe à distância
Servem para poesia
(...)

As coisas que não levam a nada
têm grande importância

Cada coisa ordinária é um elemento de estima
Cada coisa sem préstimo
tem seu lugar
na poesia ou na geral
(...)

As coisas que não pretendem, como
por exemplo: pedras que cheiram
água, homens
que atravessam períodos de árvore,
se prestam para poesia

Tudo aquilo que nos leva a coisa nenhuma
e que você não pode vender no mercado
como, por exemplo, o coração verde
dos pássaros,
serve para poesia
(...)

BARROS, Manoel. Adaptado. In: *Matéria de Poesia*.
São Paulo: LeYa, 2013. p. 9.

Manoel de Barros é considerado um dos principais
poetas da literatura contemporânea. A partir da leitura
do texto, assinale a alternativa **CORRETA**:

- A) A poesia é um exemplo de texto denotativo, uma vez que se vale de figuras de linguagem como a metáfora, a sinestesia e a antítese para a sua elaboração.
- B) O poeta se vale da metalinguagem para a construção de seus versos, já que o texto se preocupa em usar as palavras em seu sentido usual, referindo-se a uma realidade concreta, configurando-se como texto denotativo.
- C) A estrutura poética de versos livres configura o texto como denotativo, pois apresenta a subjetividade do emissor, atribuindo novos significados ao sentido real das palavras.
- D) O texto demonstra-se objetivo porque utiliza as palavras em sentido dicionarizado, sem elaborações de sentido figurado como metáforas, sinestesias e aliterações, configurando-se como texto conotativo.
- E) Trata-se de um texto conotativo porque apresenta a subjetividade do emissor, além disso, os versos são construídos por meio de figuras de linguagem como a sinestesia e a comparação.

QUESTÃO 6

Leia a crônica “Sketches”, de Luís Fernando Veríssimo.
Dois homens tramando um assalto.

- Valeu, mermão? Tu traz o berro que nós vamo rendê o caixa bonitinho. Engrossou, enche o cara de chumbo. Pra arejá.

- Podes crê. Servicinho manero. É só entrá e pegá.

- Tá com o berro aí?

- Tá na mão.

Aparece um guarda.

- Ih, sujou. Disfarça, disfarça...

O guarda passa por eles.

- Discordo terminantemente. O imperativo categórico de Hegel chega a Marx diluído pela fenomenologia de Feurbach.

- Pelo amor de Deus! Isso é o mesmo que dizer que Kierkegaard não passa de um Kant com algumas sílabas a mais. Ou que os iluministas do século 18...

O guarda se afasta.

- O berro, tá recheado?

- Tá.

- Então, vamlá!

Disponível em: <https://brainly.com.br/tarefa/1731104>.

Acesso em: 08.11.18.

Com relação à noção de variações linguísticas, considere as afirmações abaixo a partir do fato narrado na crônica:

- I. Os dois assaltantes usam a gíria típica de malandros e mudam o nível de linguagem para disfarçar quando o guarda se aproxima.
- II. Quando o guarda se aproxima, os dois malandros passam a falar sobre filosofia numa linguagem culta para impressioná-lo, dando a impressão de serem intelectuais.
- III. A crônica mostra que há um preconceito com relação ao nível de linguagem que usamos, e, por isso, ela é um fenômeno de exclusão social.
- IV. Por ser um estilo coloquial, a gíria só é usada por pessoas de baixa escolaridade, como, por exemplo, assaltantes.
- V. A crônica mostra que devemos ter uma consciência linguística para as diferentes situações de uso da linguagem.

Está **CORRETO** o que se afirma em:

- A) I, II, III e IV.
- B) I, II, III, IV e V.
- C) I, II, III e V.
- D) II, IV e V.
- E) II, III e IV.

CONCURSO PÚBLICO TÉCNICOS ADMINISTRATIVOS IFMS

QUESTÃO 7

Pode-se afirmar que está **CORRETO**, de acordo com o Manual de Redação da Presidência da República, o que se afirma em:

- I. Aviso e ofício são modalidades de comunicação oficial praticamente idênticas. A única diferença entre eles é que o aviso é expedido exclusivamente por Ministros de Estado, para autoridades de mesma hierarquia, ao passo que o ofício é expedido para e pelas demais autoridades. Ambos têm como finalidade o tratamento de assuntos oficiais pelos órgãos da Administração Pública entre si e, no caso do ofício, também com particulares.
- II. A correção ortográfica é requisito elementar de qualquer texto, e ainda mais importante quando se trata de textos oficiais. Muitas vezes, uma simples troca de letras pode alterar não só o sentido da palavra, mas de toda uma frase. O que na correspondência particular seria apenas um lapso datilográfico pode ter repercussões indesejáveis quando ocorre no texto de uma comunicação oficial ou de um ato normativo. Assim, toda revisão que se faça em determinado documento ou expediente deve sempre levar em conta a correção ortográfica.
- III. O Manual estabelece o emprego de somente dois fechos diferentes para todas as modalidades de comunicação oficial: a) para autoridades superiores, inclusive o Presidente da República, usa-se “respeitosamente”; b) para autoridades de mesma hierarquia ou de hierarquia inferior usa-se “atenciosamente”.
- IV. O esforço de ser concisos atende, basicamente ao princípio de economia linguística, à mencionada fórmula de empregar o mínimo de palavras para informar o máximo. A linguística provoca economia de pensamento, isto é, pode-se eliminar passagens substanciais do texto no afã de reduzi-lo em tamanho. Isto não é recomendado pelo Manual, que reconhece a prolixidade como uma qualidade do bom texto técnico.
- V. De acordo com o Manual, nas comunicações oficiais, doutor é forma de tratamento recomendável para autoridades a quem se quer tratar com distinção, mesmo que não sejam bacharéis em Direito e em Medicina, a quem normalmente se atribui este tratamento. Nos demais casos, o tratamento Senhor confere a desejada formalidade às comunicações.

É **CORRETO**, de acordo com o Manual de Redação da Presidência da República, o que se afirma em:

- A) I, II e III.
- B) I, III e IV.
- C) II, III e IV.
- D) II, IV e V.
- E) III, IV e V.

QUESTÃO 8

Leia o trecho abaixo de um artigo sobre Mobilidade urbana e marque a alternativa que melhor complete o trecho com coesão e coerência:

“Entre as principais soluções para o problema da mobilidade urbana, na visão de muitos especialistas, seria o estímulo aos transportes coletivos públicos, através da melhoria de suas qualidades e eficiências e do desenvolvimento de um trânsito focado na circulação desses veículos.”

PENA, Rodolfo F. Alves. "Mobilidade urbana no Brasil"; Brasil Escola. Disponível em <https://brasilecola.uol.com.br/geografia/mobilidade-urbana-no-brasil.htm>. Acesso em: 20.11.18.

- A) Portanto, a principal causa dos problemas de mobilidade urbana no Brasil relaciona-se ao aumento do uso de transportes individuais em detrimento da utilização de transportes coletivos, embora esses últimos também encontrem dificuldades com a superlotação.
- B) Trata-se, também, de uma questão ambiental, pois o excesso de veículos nas ruas gera mais poluição, interferindo em problemas naturais e climáticos em larga escala e também nas próprias cidades, a exemplo do aumento do problema das ilhas de calor.
- C) No entanto, o transporte coletivo é um serviço público essencial para a sociedade, cabendo às Prefeituras Municipais adotarem seu próprio modelo de regulamentação, segundo as condições locais. Mas, ao contrário de outros serviços públicos como energia e telefonia, o setor não conta com normas específicas que tornem claros os direitos e deveres, tanto dos usuários quanto dos prestadores de serviços.
- D) De acordo com os dados do Observatório das Metrôpoles, entre os anos de 2002 e 2012 a população aumentou 12,2% enquanto os veículos cresceram 138,6%. Esse aumento desenfreado de veículos, além de dificultar, inviabiliza quase todas as medidas para um sistema de transporte mais eficiente.
- E) Além disso, o incentivo à utilização de bicicletas, principalmente com a construção de ciclovias e ciclofaixas, também pode ser uma saída a ser mais bem trabalhada.

QUESTÃO 9

A Capa da Revista reproduzida abaixo traz a seguinte manchete: “Sorria. Você está demitido. Como extrair o melhor – um belo pacote de saída e até uma recolocação – no pior momento de sua carreira”.



Disponível em: https://produto.mercadolivre.com.br/MLB-710240639-revista-exame-sorria-voc-esta-demitido-_JM. Acesso em: 08.10.18.

A respeito do texto verbal e da imagem da capa pode-se afirmar que:

- I. O desemprego é apresentado de forma otimista, pois o verbo “sorrir” cria o contraste entre desemprego e recolocação.
- II. A imagem sugere um “pé na bunda”, que no vocabulário informal é usado para quem perdeu o emprego.
- III. Há um certo grau de formalidade no tratamento do leitor, o que garante certo distanciamento de seu público.
- IV. A antítese “melhor” e “pior” cria no leitor a expectativa positiva em relação ao assunto que será tratado na revista.

É **CORRETO** o que se afirma em:

- A) I, II e IV.
- B) I, III, IV.
- C) I e IV somente.
- D) II e IV somente.
- E) II e III somente.

QUESTÃO 10

Leia o texto e julgue os itens levando em conta a norma-padrão da língua portuguesa quanto à colocação pronominal.

- Quando o rio está começando um peixe,
 Ele me coisa
 Ele me rã
 Ele me árvore.
 De tarde um velho tocará sua flauta para inverter os ocasos.

BARROS, Manoel. In: *O livro das ignorâncias*. São Paulo: LeYa, 2013, p. 33.

- I. Em “Ele me coisa” o poeta desobedece por completo às regras de colocação pronominal, de acordo com a norma-padrão da língua portuguesa o correto seria a construção “Ele lhe coisa”.
 - II. Em “Ele me rã” o poeta mudou a classe gramatical da palavra rã, que de substantivo passou a funcionar como verbo.
 - III. Na forma verbal “está começando” nota-se um exemplo de gerundismo.
 - IV. Em “De tarde um velho tocará sua flauta para inverter os ocasos”, de acordo com a norma-padrão o pronome sua deveria ser substituído por tua, pois o velho corresponde a 2ª pessoa do singular.
 - V. No verso “De tarde um velho tocará sua flauta para inverter os ocasos” ocorre um cruzamento de palavras que transmitem sensações diferentes, resultando em sinestesia.
- A) As alternativas II, III e IV estão corretas.
 - B) As alternativas II, III e V estão corretas.
 - C) As alternativas I, III e IV estão corretas.
 - D) Somente a alternativa III está correta.
 - E) As alternativas I, IV e V estão corretas.

RACIOCÍNIO LÓGICO

QUESTÃO 11

Julgue as afirmações a seguir:

- I. $\frac{60\%}{2\%} = 30\%$
- II. $(20\%)^2 = 0,04$
- III. As promoções do tipo "leve 5 e pague 4", ou seja, levando-se um conjunto de 5 unidades, paga-se o preço de 4, acenam com um desconto sobre cada conjunto vendido de 20%.
- IV. Uma peça cujo preço de custo é R\$ 1.200,00 foi vendida por R\$ 1.000,00. Neste caso, o desconto obtido na venda, sobre o preço de custo, foi de 20%.

- A) Todas as afirmações são verdadeiras.
- B) I e II são verdadeiras.
- C) I, III e IV são verdadeiras.
- D) II e III são verdadeiras.
- E) Todas as afirmações são falsas.

QUESTÃO 12

Um professor de Matemática do IFMS levou para a sala de aula um cilindro e uma bola, perfeitamente acondicionada no cilindro. Admitindo-se que o cilindro é equilátero, de volume $30\pi \text{ m}^3$ e encontra-se circunscrito à esfera, o volume dessa esfera é:

- A) $15\pi \text{ m}^3$.
- B) $18\pi \text{ m}^3$.
- C) $20\pi \text{ m}^3$.
- D) $24\pi \text{ m}^3$.
- E) $25\pi \text{ m}^3$.

QUESTÃO 13

A partir de 2018, o Brasil modificou o formato das placas de veículos; seguindo uma determinação acordada pelos países do Mercosul. A principal mudança está no padrão visual, que será sempre com fundo branco e uma faixa azul na parte superior. A sequência de letras e números também foi alterada. O sistema atual, com três letras e quatro números (BAF-0007), foi substituído por quatro letras e três números, conforme exemplos a seguir.



Fonte: <https://veja.abril.com.br/economia/novo-modelo-de-placa-de-carro-com-chip-comeca-a-valer-em-2018/>

Acesso em: 15/11/2018.

As alterações no sistema de emplacamento permitirão a criação de um cadastro veicular compartilhado pelos países do Mercosul, dificultando a falsificação de placas e aumentando a quantidade de placas possíveis de serem criadas. Admitindo-se todas as possibilidades, a taxa de aumento em relação à quantidade possível de placas no sistema antigo é?

- A) 10 vezes mais placas.
- B) 26 vezes mais placas.
- C) 0,38461538 vezes mais placas.
- D) 2,6 vezes mais placas.
- E) O dobro de placas.

CONCURSO PÚBLICO TÉCNICOS ADMINISTRATIVOS IFMS

QUESTÃO 14

Cem Projetos de Pesquisa foram distribuídos entre trinta professores do IFMS para serem avaliados. Sabendo que cada projeto de pesquisa só pode ser avaliado por um único professor, podemos concluir certamente que:

- A) Nenhum professor ficou sem projetos de pesquisa.
- B) Pelo menos um professor recebeu cinco projetos de pesquisa.
- C) Pelo menos dois professores receberam exatamente dez projetos de pesquisa.
- D) Vinte professores receberam quatro projetos de pesquisa cada e os outros dez receberam dois projetos de pesquisa cada.
- E) Pelo menos dois professores receberam o mesmo número de projetos de pesquisa.

QUESTÃO 15

Considere as seguintes proposições:

- I. "Se você está em casa, não pode sair. Se você está na rua, não pode entrar".
- II. "Ser ou não ser, eis a questão".
- III. "No Brasil há somente políticos honestos; mas, no Brasil, não há somente políticos honestos".

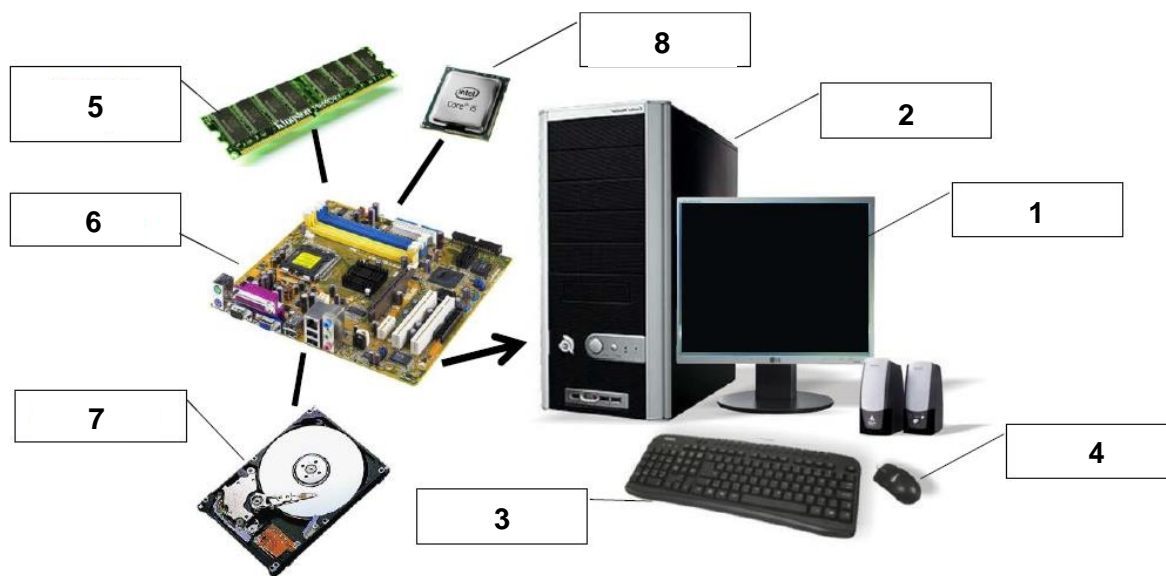
É **CORRETO** então afirmar-se que:

- A) Temos uma tautologia no item I.
- B) Temos uma contradição no item II.
- C) Temos um dilema no item III.
- D) O item III não se trata de contingência.
- E) I e II são exemplos de contradições.

INFORMÁTICA

QUESTÃO 16

Observe a imagem abaixo e assinale a alternativa que indica a ordem **CORRETA** dos dispositivos:



Fonte: Apostila PRONATEC IFRN, curso FIC Informática Básica, p. 10, acessado em 20 de novembro de 2018.

- A) 1 - gabinete, 2 - teclado, 3 - mouse, 4 - monitor, 5 - disco rígido, 6 - memória, 7 - placa mãe, 8 – processador.
- B) 1 - monitor, 2 - gabinete, 3 - teclado, 4 - mouse, 5 - memória, 6 - placa mãe, 7 - disco rígido, 8 – processador.
- C) 1 - teclado, 2 - gabinete, 3 - monitor, 4 - mouse, 5 - processador, 6 - disco rígido, 7 - placa mãe, 8 – memória.
- D) 1 - mouse, 2 - monitor, 3 - gabinete, 4 - teclado, 5 - placa mãe, 6 - processador, 7 - memória, 8 - disco rígido.
- E) 1 - processador, 2- mouse, 3 - monitor, 4 - teclado, 5 - disco rígido, 6 - memória, 7 - placa mãe, 8 – gabinete.

CONCURSO PÚBLICO TÉCNICOS ADMINISTRATIVOS IFMS

QUESTÃO 17

Existe um tipo de software responsável por gerenciar as informações que fazem com que a máquina se comporte corretamente, atuando como uma espécie de gerente dos demais softwares. Assinale a alternativa que apresenta o nome do referido software:

- A) Editor de texto.
- B) Planilha de cálculo.
- C) Editor de apresentações.
- D) Sistema Operacional.
- E) Driver de monitor.

QUESTÃO 18

Gerenciador do computador, que tem por finalidade controlar todas as opções que alterem componentes básicos ou técnicos do Windows, tais como Data/Hora, Mouse, Teclado, Opções Regionais e de Idioma, entre outras funcionalidades.

O conceito apresentado no enunciado acima refere-se a qual das opções abaixo?

- A) Driver de controle.
- B) Driver de impressora.
- C) Painel de controle.
- D) Editor de horário.
- E) Servidor de arquivos.

QUESTÃO 19

O sistema operacional Linux possui várias partições (áreas) em sua estrutura, cada uma com uma função definida. Assinale a alternativa que apresenta a partição que abriga a pasta raiz do sistema que contém arquivos essenciais ao seu pleno funcionamento:

- A) /boot
- B) /bin
- C) /
- D) /etc
- E) /root

QUESTÃO 20

No editor de textos Word, qual opção do menu de arquivo permite que você abra um arquivo já salvo no computador:

- A) Novo
- B) Abrir
- C) Documentos recentes
- D) Salvar
- E) Salvar como

LEGISLAÇÃO

QUESTÃO 21

Além da nomeação, a Lei nº 8.112/1990 apresenta outras formas de provimento de cargos. Assinale a alternativa que **NÃO** contém uma forma de provimento prevista nessa lei.

- A) Recondução.
- B) Reversão.
- C) Promoção.
- D) Exoneração
- E) Reintegração.

QUESTÃO 22

O estágio probatório consiste em um período em que o servidor será avaliado quanto a sua aptidão e capacidade para o desempenho do cargo.

Considerando o que dispõe a Lei nº 8.112/90, são fatores avaliados durante o estágio probatório:

- A) Assiduidade, subordinação, capacidade de iniciativa, produtividade e responsabilidade.
- B) Assiduidade, disciplina, capacidade de iniciativa, produtividade e responsabilidade.
- C) Disciplina, capacidade de iniciativa, assiduidade, efetividade e responsabilidade.

- D) Capacidade de iniciativa, assiduidade, disciplina, produtividade e probidade.
- E) Assiduidade, honestidade, capacidade de iniciativa, produtividade e responsabilidade.

QUESTÃO 23

Considerando a Lei nº 8.112/90, configura hipótese de readaptação:

- A) A reinvestidura do servidor estável no cargo anteriormente ocupado, ou no cargo resultante de sua transformação, quando invalidada a sua demissão por decisão administrativa ou judicial.
- B) O retorno do servidor estável ao cargo anteriormente ocupado.
- C) A investidura do servidor em cargo de atribuições e responsabilidades compatíveis com a limitação que tenha sofrido em sua capacidade física ou mental verificada em inspeção médica.
- D) O retorno à atividade de servidor aposentado por invalidez, quando junta médica oficial declarar insubsistentes os motivos da aposentadoria.
- E) O retorno à atividade de servidor comissionado.

CONCURSO PÚBLICO TÉCNICOS ADMINISTRATIVOS IFMS

QUESTÃO 24

A Lei nº 8.027/90 dispõe sobre as normas de conduta dos servidores públicos, elencando diversos tipos de faltas administrativas e as respectivas punições.

Considerando as faltas administrativas puníveis com a pena de suspensão, assinale a alternativa **CORRETA**:

- A) Opor resistência ao andamento de documento, processo ou à execução de serviço.
- B) Ausentar-se do serviço durante o expediente, sem prévia autorização do superior imediato.
- C) Recusar fé a documentos públicos.
- D) Delegar a pessoa estranha à repartição, exceto nos casos previstos em lei, atribuição que seja de sua competência e responsabilidade ou de seus subordinados.
- E) Exercer quaisquer atividades incompatíveis com o cargo ou a função pública, ou, ainda, com horário de trabalho.

QUESTÃO 25

De acordo com a Lei nº 8.112/1990, a remoção é o deslocamento do servidor no âmbito do mesmo quadro, com ou sem mudança de sede. Assinale a alternativa que **NÃO** descreve uma modalidade de remoção com mudança de sede prevista na Lei nº 8.112/1990.

- A) De ofício, no interesse da Administração.
- B) A pedido, independentemente do interesse da Administração, para acompanhamento de cônjuge, servidor público militar da União, que foi deslocado no interesse da Administração.
- C) A pedido, independentemente do interesse da Administração, em virtude de processo seletivo promovido, na hipótese em que o número de interessados for superior ao número de vagas, de acordo com as normas estabelecidas pelo órgão de lotação.
- D) A pedido, independentemente do interesse da Administração, por motivo de saúde de cônjuge do servidor, condicionada à comprovação por junta médica oficial.
- E) A pedido, independentemente do interesse da Administração, para acompanhamento de cônjuge que irá tomar posse em cargo público em outra localidade.

QUESTÃO 26

Considerando o disposto na Constituição Federal/88, analise as afirmações abaixo.

- I. Os cargos em comissão, assim como as funções de confiança, são exercidos somente por servidor ocupante de cargo efetivo.

- II. As funções de confiança e os cargos em comissão destinam-se apenas às atribuições de direção, chefia e assessoramento.
- III. É vedada a vinculação ou equiparação de quaisquer espécies remuneratórias para o efeito de remuneração de pessoal do serviço público.

Está **CORRETO** o que se afirma **APENAS** em:

- A) I.
- B) III.
- C) I e II.
- D) I e III.
- E) II e III.

QUESTÃO 27

Conforme disposições do art. 37 da Constituição Federal/88, é **CORRETO** afirmar:

- A) Os atos de improbidade administrativa importarão, entre outras sanções, a cassação dos direitos políticos.
- B) A lei estabelecerá os prazos de prescrição para ilícitos praticados por qualquer agente, servidor ou não, que causem prejuízos ao erário, ressalvadas as respectivas ações de ressarcimento.
- C) As pessoas jurídicas de direito público responderão pelos danos que seus agentes, nessa qualidade, causarem a terceiros, vedado o direito de regresso contra o responsável nos casos de dolo ou culpa.
- D) A criação de autarquia e instituição de empresa pública independe de lei específica.
- E) Os vencimentos dos cargos do Poder Legislativo e do Poder Judiciário poderão ser superiores aos pagos pelo Poder Executivo.

QUESTÃO 28

De acordo com a Lei nº 8.666/93, é **CORRETO** afirmar que a licitação é inexigível:

- A) Para aquisição de materiais, equipamentos, ou gêneros que só possam ser fornecidos por produtor, empresa ou representante comercial não exclusivo.
- B) Para serviços de publicidade e divulgação.
- C) Para contratação de profissional de qualquer setor artístico, desde que consagrado pela crítica especializada ou pela opinião pública.
- D) Para a contratação de serviços técnicos de natureza plural.
- E) Nos casos de guerra ou grave perturbação da ordem.

CONCURSO PÚBLICO TÉCNICOS ADMINISTRATIVOS IFMS

QUESTÃO 29

A Lei nº 11.892/2008, além de instituir a Rede Federal de Educação Profissional, Científica e Tecnológica, criou os Institutos Federais de Educação, Ciência e Tecnologia. Com base no disposto na Lei nº 11.892/2008, assinale a alternativa **CORRETA**:

- A) Os Reitores serão nomeados pelo Presidente da República, para mandato de 5 (cinco) anos, vedada a recondução.
- B) A candidatura aos cargos de Reitor e de Diretor-Geral é restrita aos servidores ocupantes de cargo efetivo da carreira docente.
- C) A administração dos Institutos Federais terá como órgãos superiores o Conselho Superior e a Assembleia de Diretores.
- D) O Instituto Federal de Mato Grosso do Sul foi criado mediante integração da Escola Técnica Federal de Mato Grosso do Sul e da Escola Agrotécnica Federal de Nova Andradina.
- E) Os Institutos Federais terão como órgão executivo a reitoria, composta por 1 (um) Reitor, 1 (um) Vice-Reitor e 5 (cinco) Pró-Reitores.

QUESTÃO 30

O Plano de Desenvolvimento Institucional (2014-2018) do IFMS descreve a estrutura organizacional da instituição. De caráter consultivo e deliberativo, o Conselho Superior (COSUP) é o órgão máximo do IFMS. Acerca da composição desse órgão colegiado, é **CORRETO** afirmar:

- A) Pró-Reitores e Diretores-Gerais têm representação no Conselho Superior, sendo o mínimo de 02 (dois) e o máximo de 05 (cinco) representantes.
- B) O Reitor indica 03 (três) representantes da sociedade civil e igual número de suplentes.
- C) Entre os conselheiros, 02 (duas) vagas são destinadas a representantes dos egressos.
- D) Servidores docentes são eleitos pelo corpo discente para integrar o Conselho Superior.
- E) É prevista a participação de 02 (dois) representantes do Ministério da Educação e 01 (um) suplente.

CONHECIMENTOS ESPECÍFICOS

QUESTÃO 31

Sobre a utilização da vidraria apresentada na imagem a seguir, analise as alternativas e assinale a **CORRETA**.



Fonte: Guia para utilização de laboratórios químicos e biológicos (Unesp, 2013)

- A) É usada na trituração e pulverização de sólidos em pequena escala.
- B) É utilizada em sistemas de refluxo e evaporação a vácuo.
- C) É utilizada na separação de misturas heterogêneas de líquidos não miscíveis e na extração líquido/líquido.
- D) É utilizada na destilação e tem como finalidade condensar vapores gerados pelo aquecimento de gases.
- E) Trata-se de um recipiente para conter líquidos ou soluções, que é utilizado em reações com desprendimento de gases.

QUESTÃO 32

Um dos conhecimentos mais importantes para os profissionais que atuam em laboratórios, visando à prevenção de acidentes, é o conhecimento das simbologias de riscos. Sendo assim, considere as imagens a seguir, com suas respectivas numerações, e assinale a alternativa que apresenta a correspondência **CORRETA** às imagens referentes aos símbolos apresentados.



1



2



3



4



5



6



7

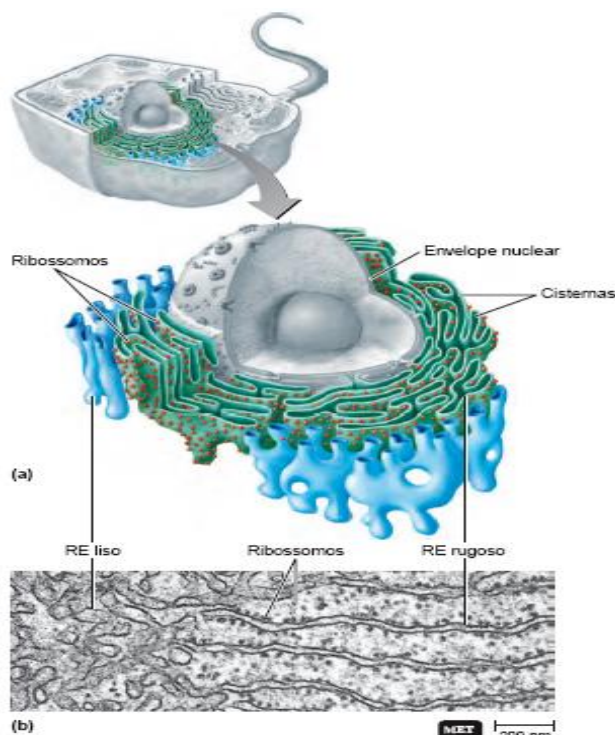


8

- A) 5-comburente; 6-nocivo; 7-tóxico; 8-explosivo.
- B) 2-nocivo; 4-comburente; 5-explosivo; 8-inflamável.
- C) 1-radioativo; 2-corrosivo; 6-nocivo; 7-radioativo.
- D) 3-biológico; 5-nocivo; 6-químico; 7-tóxico.
- E) 1-biológico; 4-explosivo; 5-inflamável; 6-corrosivo.

QUESTÃO 33

A seguir, são apresentadas duas imagens: (a) um desenho dos detalhes do Retículo Endoplasmático (RE) e (b) uma micrografia do Retículo Endoplasmático Rugoso e dos Ribossomos.



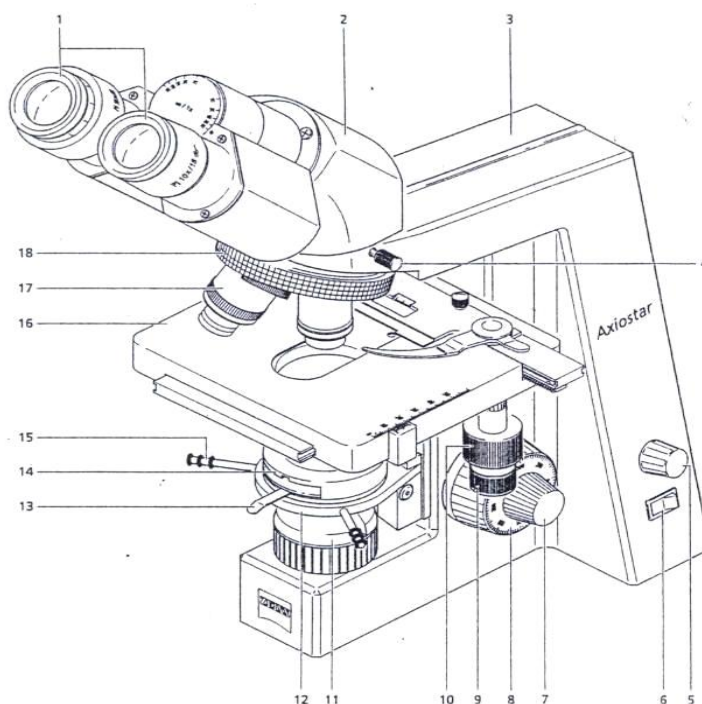
Fonte: TORTORA, G.J.; FUNKE, B.R.; CASE, CL. Microbiologia. 10ª ed., Porto Alegre: Artmed, 2012

Sobre o Retículo Endoplasmático das células, analise as alternativas e assinale a **CORRETA**.

- A) Nas células hepáticas, as enzimas do RE liso ajudam a liberar a glicose na corrente sanguínea e a inativar ou detoxificar drogas e outras substâncias potencialmente nocivas (por exemplo, o álcool).
- B) Embora tenham diferenças estruturais, fisiologicamente, os dois Retículos Endoplasmáticos (RE rugoso e RE liso) são iguais.
- C) Diferente do RE rugoso, o RE liso não possui ribossomos na superfície externa de sua membrana. Entretanto, o RE liso não contém enzimas exclusivas, o que o torna funcionalmente muito menos diverso que o RE rugoso, atuando, dessa forma, exclusivamente na síntese de polissacarídeos, como a hemicelulose.
- D) As proteínas sintetizadas pelos ribossomos no RE liso são circundadas por uma porção da membrana do retículo endoplasmático, o qual eventualmente brota da superfície da membrana para formar uma vesícula transportadora.
- E) As proteínas sintetizadas no RE liso têm vários destinos, tais como o armazenamento intracelular, como nos peroxissomos e nos grânulos dos leucócitos, e o armazenamento intracelular permanente para exportação, como no fígado e em algumas glândulas exócrinas.

QUESTÃO 34

A imagem abaixo representa um microscópio de luz, que é composto por uma parte mecânica, que serve de suporte; uma parte óptica, que amplia o objeto visualizado, e uma fonte de iluminação, que consiste na luz comum, o que justifica o seu nome.



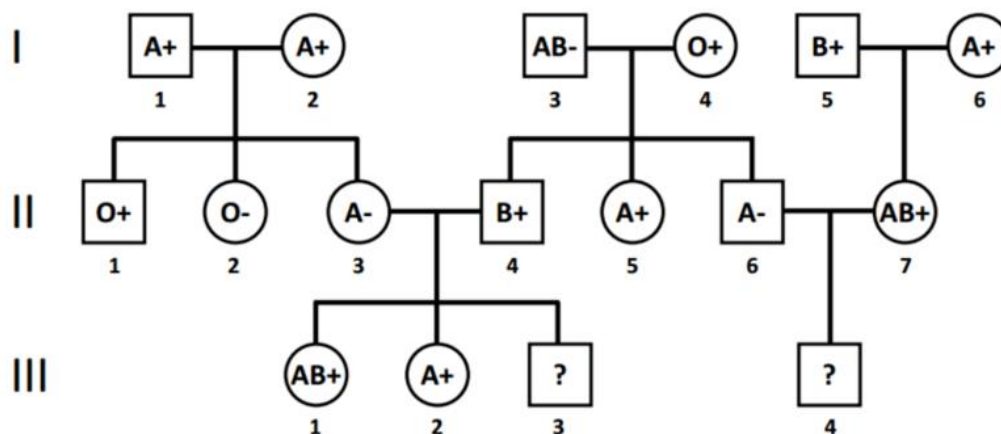
Fonte: Montanari, 2016.

As seguintes estruturas: **braço, interruptor, parafuso macrométrico, lente condensadora (ou condensador), objetivas e revólver** correspondem, respectivamente, à seguinte numeração apresentada na imagem:

- A) 3, 6, 8, 14, 17 e 18.
- B) 2, 5, 7, 13, 4 e 16.
- C) 4, 5, 9, 11, 13 e 14.
- D) 2, 7, 10, 1, 14 e 16.
- E) 16, 5, 10, 15, 1 e 12.

QUESTÃO 35

A genealogia apresentada abaixo retrata uma situação hipotética da herança dos sistemas sanguíneos ABO e Rh em uma determinada família.



Legenda: Sexo masculino Sexo feminino Informações fenotípicas ocultadas

(Fonte: UFSC, 2015).

Analise as alternativas e assinale a **CORRETA**

- A) O indivíduo II-2 é desprovido de aglutinina e possui aglutinogênios A e B.
- B) Os indivíduos que formam o casal I-5 e I-6, certamente, são heterozigotos para os sistemas ABO e Rh.
- C) O indivíduo III-3 não pode ter tipo sanguíneo O.
- D) Considerando a homozigose do indivíduo II-4 para o sistema Rh, todos os seus descendentes jamais poderão ter sangue Rh negativo.
- E) A chance do indivíduo III-4 ter o tipo sanguíneo B é de 25%.

QUESTÃO 36

Quando falamos em crescimento microbiano, estamos nos referindo ao número de células, não ao tamanho delas. Os micro-organismos que crescem estão aumentando em número e se acumulando em colônias (grupos de células que podem ser visualizados sem a utilização de um microscópio) de centenas ou milhares de células ou populações de bilhões de células. Apesar de cada célula poder dobrar de tamanho, essa mudança não é muito significativa em comparação com o aumento de tamanho durante o desenvolvimento das plantas e dos animais (Tortora, 2016).

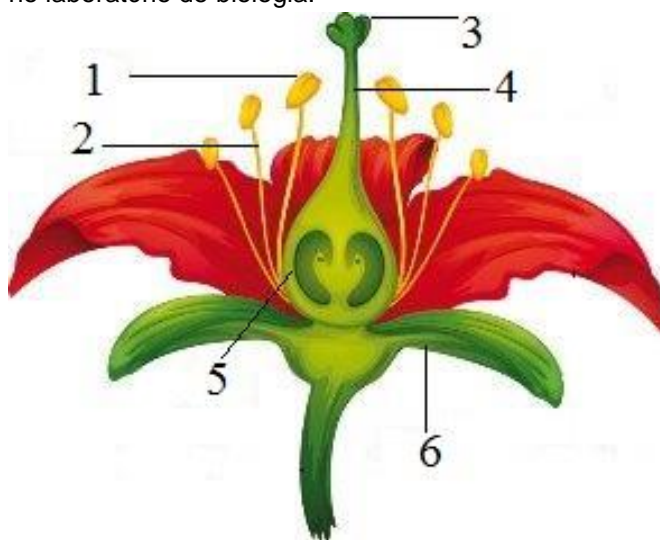
Sobre os diversos fatores que envolvem o crescimento microbiano, analise as alternativas e assinale a **CORRETA**.

- A) A maioria dos micro-organismos deve ser cultivada em meio constituído, quase que exclusivamente, de água. Por exemplo, a concentração de ágar (uma proteína complexa isolada de uma alga dulcícola) utilizada para solidificar os meios de cultura é, normalmente, de cerca de 5,5%. Se concentrações bem mais altas são utilizadas, a pressão osmótica aumentada pode estimular o crescimento de algumas bactérias.
- B) A maioria dos micro-organismos cresce bem em temperaturas adversas para os seres humanos. No entanto, o padrão de sobrevivência das bactérias limita-se às temperaturas mínima e máxima de sobrevivência humana.
- C) A maioria das bactérias cresce melhor em uma faixa estreita de pH perto da neutralidade, com pH entre 6,5 e 7,5. Poucas bactérias crescem em um pH ácido abaixo de 4. Essa é a razão pela qual muitos alimentos, como os picles e muitos queijos, são protegidos da deterioração pelos ácidos produzidos pela fermentação bacteriana.
- D) Quando se deseja o crescimento das bactérias em meio líquido ou gasoso, um agente solidificante como o ágar é adicionado ao meio. O ágar tem sido utilizado há muito tempo para deixar alimentos como geleias e sorvetes mais espessos.

- E) Um meio quimicamente definido é aquele cuja composição exata não é conhecida. Para um quimio-heterotrófico, o meio quimicamente definido deve conter fatores de crescimento inorgânicos que servem como fonte de nitrogênio e energia.

QUESTÃO 37

A imagem abaixo apresenta a estrutura de uma flor, órgão vegetal amplamente utilizado em aulas práticas no laboratório de biologia.



Fonte: lmgCop.com

Assinale a alternativa que corresponde, respectivamente, às estruturas representadas pelos números de 1 a 6.

- A) Cálice, filete, androceu, tubo polínico, gineceu, haste.
- B) Corola, pedúnculo, androceu, tubo polínico, receptáculo floral, estame.
- C) Estilete, filete, gineceu, estame, pedicelo, folha.
- D) Antera, filete, estigma, estilete, ovário, sépala.
- E) Estigma, pedúnculo, gineceu, filete, estilete, receptáculo floral.

QUESTÃO 38

Na prevenção da contaminação por agentes infecciosos, recomenda-se aos profissionais de saúde que adotem medidas de Biossegurança, especificamente àqueles que trabalham em áreas insalubres, com risco variável.

Nesse sentido, o emprego de práticas seguras, como o uso do jaleco, reduz significativamente o risco de acidente ocupacional, sendo importante também a conscientização dos profissionais para utilização de técnicas assépticas e o estabelecimento de normas, conduta e procedimentos que garantam ao profissional e ao paciente um tratamento sem risco de contaminação.

Fonte: Carvalho et al. (2009)

Acerca das diversas abordagens sobre a utilização de jalecos e outros acessórios por profissionais da saúde, analise as alternativas e assinale a **CORRETA**.

- A) Uniformes e jalecos brancos podem tornar-se progressivamente contaminados durante atendimentos clínicos, nos quais a contaminação alcança um nível de saturação até se estabilizar em um platô. O tempo que é gasto para se atingir esse nível de saturação é definido e não depende da quantidade de colonização microbiana do paciente, frequência e tipo de atividade clínica.
- B) Bactérias multirresistentes, que podem provocar doenças como faringites, otites, pneumonia, hepatites, tricomoníase e tuberculose, podendo levar até a pessoa a óbito, são carregadas para lugares públicos e retornam das ruas para consultórios médicos, odontológicos, enfermarias e salas de cirurgia por diversos tipos de agentes. Contudo, essa premissa não é verdadeira na utilização de jalecos, em função da especificidade de seu material.
- C) Diversos acessórios que ficam em contato direto com os jalecos dos profissionais de saúde, tais como crachás de identificação, colares e correntes, usados por muitos profissionais, podem estar contaminados com bactérias patogênicas, mas essas bactérias não poderiam ser transmitidas a pacientes.
- D) As luvas, por apresentarem maior porosidade e reentrâncias que a pele, possibilitam uma menor desinfecção, minimizando proteção à contaminação bacteriana.
- E) Enquanto microrganismos virulentos podem ser cultivados a partir de estetoscópios e casacos brancos, seus papéis na transmissão de doenças permanecem indefinidos. Tal como o estetoscópio, o casaco branco foi durante muito tempo um símbolo do profissional de saúde, assim, muitas instituições insistem para que médicos, em especial, o vistam como parte de um código obrigatório.

QUESTÃO 39

A segurança relacionada à experimentação em química e em biologia, sobretudo no ensino médio, vem sendo amplamente discutida, ressaltando suas relevâncias e dificuldades. Nesse sentido, visando orientar a comunidade escolar, abordam-se questões relacionadas a responsabilidades, organização, equipamentos de proteção coletiva e individual, armazenagem, limpeza e manuseio de produtos químicos. Sobre essas temáticas, analise as alternativas e assinale a **INCORRETA**.

- A) As causas de acidentes em laboratórios podem estar relacionadas ao não conhecimento de normas de segurança, à falta de clareza ou aplicação inadequada dessas normas, a condutas impróprias, à inexistência de supervisão e cobrança e, ainda, ao desrespeito consciente e intencional de procedimentos de segurança.
- B) Com relação a vidrarias quebradas, recomenda-se que o descarte seja feito no lixo comum, evitando que ocorram lesões em funcionários de limpeza.
- C) Muitas vezes, as normas são definidas e conhecidas, mas não são cobradas, permitindo que pessoas ajam de maneira contrária à ideal e impregnem os demais. Por isso, faz-se necessário que a direção da instituição ao qual o laboratório esteja vinculado avalie constantemente a organização em busca de falhas, apesar de a responsabilidade pela segurança ser, obrigatoriamente, compartilhada por todos envolvidos.
- D) Quanto ao manuseio de materiais e substâncias em laboratórios, deve ser analisado o risco químico ao qual os usuários estão expostos. Especialmente, com relação aos reagentes químicos, há que se considerar, principalmente, três aspectos: armazenagem, manuseio e descarte.
- E) A armazenagem de produtos químicos deve considerar a compatibilidade e não critérios como ordem alfabética ou estado físico. Uma forma correta de se organizar os reagentes é separá-los nos grupos: ácidos, bases, metais, sais e solventes.

QUESTÃO 40

Alterações na composição do líquido cefalorraquidiano podem indicar a presença de infecções, hidrocefalia, tumores e processos isquêmicos. Uma vez que essas patologias podem acarretar danos irreversíveis ao sistema nervoso central até o óbito, é importante a compreensão dos

CONCURSO PÚBLICO TÉCNICOS ADMINISTRATIVOS IFMS

testes laboratoriais realizados com o líquido cefalorraquidiano, pois esses contribuem para o diagnóstico dessas patologias e direcionamento da conduta terapêutica (Leite et al., 2016).

Sobre os procedimentos de coleta e análise laboratorial do líquido cefalorraquidiano (LCR), analise as alternativas e assinale a **CORRETA**.

- A) Para a coleta do LCR são utilizados três frascos estéreis com anticoagulantes: um para análises bioquímicas e sorológicas, outro para exames microbiológicos e o terceiro para contagem celular. Dessa forma, o primeiro tubo é destinado ao setor de análise microbiológica, o segundo para o setor de imunologia e o terceiro para o setor de histologia.
- B) Embora seja um tipo de coleta que preconiza um procedimento invasivo, não há necessidade de assinatura do Termo de Consentimento Livre e Esclarecido (TCLE) pelo paciente ou por seu representante legal.
- C) A coleta do LCR pode ser realizada em todas as cavidades do Sistema Nervoso Central e na maioria das cavidades do Sistema Nervoso Periférico, porém, existem vias preferenciais que propiciam segurança na extração, como a punção suboccipital entre L3 e L5 (espaços entre as vértebras lombares).
- D) Uma vez que o LCR é um material biológico com alto potencial de contaminação durante sua coleta e manuseio, é fundamental a utilização de equipamentos de proteção individual.
- E) Amostras hemorrágicas por erro de punção não devem sofrer centrifugação para diferenciá-las de amostras com suspeita de hemorragia cerebral, uma vez que os parâmetros citológicos não variam de acordo com o local da punção.

QUESTÃO 41

Sobre o preparo de material a ser utilizado em aulas práticas com utilização de microscópio, todas as alternativas abaixo estão corretas, **EXCETO**:

- A) Para a obtenção de cortes histológicos, o primeiro passo é fazer a microtomia do material coletado, estimulando a autólise e preservando a composição química do tecido.
- B) Para a formação da imagem no microscópio de luz, o material biológico deve ser fino o suficiente para que a luz possa atravessá-lo.
- C) O material biológico deve ser endurecido para ser cortado, o que é possível incluindo-o em uma substância que se solidifica depois de penetrá-lo, como, por exemplo, a parafina.

- D) Como os tecidos são geralmente incolores, os histologistas inventaram soluções corantes que têm afinidades diferentes para certas organelas e estruturas, possibilitando a sua localização.
- E) Para o material ser corado, a parafina deve ser dissolvida, o que é obtido ao se colocar a lâmina em xilol, e o tecido precisa ser hidratado, já que esses corantes são solúveis em água. A hidratação é conseguida passando a lâmina em uma série alcoólica decrescente e em água.

QUESTÃO 42

Ao contrário das colorações simples, as colorações diferenciais reagem de modo distinto com diferentes tipos de bactérias, podendo, assim, ser usadas para diferenciá-las. As colorações diferenciais mais frequentemente utilizadas para bactérias são a coloração de Gram e a coloração álcool-ácido resistente.

Acerca das colorações diferenciais, todas as alternativas abaixo estão corretas, **EXCETO**:

- A) Os microbiologistas utilizam a coloração álcool-ácido resistente para identificar as bactérias do gênero *Mycobacterium*, incluindo dois importantes patógenos *Mycobacterium tuberculosis*, o agente causador da tuberculose, e *Mycobacterium leprae*, o agente causador da lepra.
- B) O corante púrpura e o iodo se combinam no citoplasma de cada bactéria, corando-a de violeta escuro ou púrpura. As bactérias que retêm essa cor após a tentativa de descolori-las com álcool são classificadas como gram-positivas; as bactérias que perdem a cor violeta escuro ou púrpura após a descoloração são classificadas como gram-negativas.
- C) As bactérias gram-positivas tendem a ser mortas mais facilmente por penicilinas e cefalosporinas.
- D) O método de Gram é uma das mais importantes técnicas de coloração na microbiologia médica. Os resultados da coloração de Gram são universalmente aplicáveis, pois todas as células bacterianas coram-se facilmente e adquirem cor.
- E) As bactérias gram-negativas geralmente são mais resistentes porque os antibióticos não podem penetrar a camada de lipopolissacarídeo.

QUESTÃO 43

O espermograma fundamenta-se na análise qualitativa de um plasma seminal, a fim de que seja possível elucidar se um caso de esterilidade ocorre ou não por conta dos espermatozoides existentes nele. Sobre a coleta e a preparação da amostra, assinale a alternativa **CORRETA**:

CONCURSO PÚBLICO TÉCNICOS ADMINISTRATIVOS IFMS

- A) Na coleta de sêmen em casa, o homem deve receber instruções claras, orais ou por escrito, sobre o processo de coleta e o transporte da amostra. As instruções devem enfatizar que a amostra de sêmen precisa ser incompleta, pois não é necessário coletar todo o conteúdo ejaculado. O transporte da amostra pode ser feito em até 3 horas após a coleta.
- B) Na coleta de sêmen para fins de diagnóstico ou pesquisa, a amostra deve ser obtida por meio de masturbação e ejaculada em um recipiente limpo, de boca larga, feito de vidro ou plástico, de um lote que tenha sido confirmado como não tóxico para os espermatozoides. O recipiente para amostras deve ser mantido à temperatura ambiente, entre 20 °C e 37 °C.
- C) Normalmente, executa-se o exame macroscópico após a liquefação do líquido seminal em banho-maria a 20°C durante 2 horas. Nesse mesmo exame, observam-se também a motilidade e a vitalidade dos espermatozoides. Em seguida, realiza-se a coloração utilizando-se o corante Fast Green, executando o protocolo de preparação.
- D) No exame microscópico, que deve ser executado 10 horas após a coleta em liquefação a 20°C em banho-maria, são observados o volume, a cor, o cheiro, pH, viscosidade e consistência.
- E) No método de coloração, uma vez que os esfregaços de sêmen tenham sido secos ao ar, eles devem ser fixados e corados para destacar os detalhes dos espermatozoides. A fixação tradicional e a coloração sequencial envolvem as seguintes etapas: etanol, água destilada, lugol, solução de Scott, EA 50 e violeta cristal, respectivamente.

QUESTÃO 44

Sobre a coleta e conservação de amostras biológicas, considere as seguintes afirmações:

1. Nas amostras para bacteriologia, deve-se utilizar os *swabs* estéreis para colher o material, sendo importante não os deixar secar fora da área de colheita, o que se consegue colocando-os imediatamente em recipiente de vidro. Quanto mais rápido o *swab* for examinado, melhor.
2. Utiliza-se para exames hematológicos o sangue contendo como anticoagulante o ácido etilenodiamino tetra-acético ou a Heparina. No caso de exames de animais, geralmente o ácido é utilizado para a coleta de sangue de

animais menores, enquanto que a Heparina é utilizada para animais maiores.

3. Nas amostras fecais, as fezes utilizadas para pesquisa de enteroparasitas devem ser coletadas com a devida higiene, sendo recomendado o uso de um papel para a deposição das fezes, e depois, com um palito de madeira, recolhem-se de 5 a 10 g de fezes em latinhas, potes plásticos ou vidros de boca larga, devidamente limpos.
4. As amostras de pelo servem, em princípio, para a identificação de lesões fúngicas, recomendando-se obtê-las das bordas externas das lesões ativas. O pelo deve ser arrancado e não cortado, pois sua raiz é fundamental para o diagnóstico. Colocam-se as amostras em recipientes limpos e secos e, por fim, elas são encaminhadas ao laboratório.
5. Os anticoagulantes mais utilizados na rotina laboratorial são: Heparina; Ácido etilenodiamino tetra-acético; Oxalatos; Fluoreto; Citrato de Sódio; Ferredoxina e Bisfenol. A utilização dessas substâncias está relacionada com o tipo de amostra e o método de análise.

Assinale a alternativa **CORRETA**:

- A) As afirmativas 1 e 2 são verdadeiras.
- B) As afirmativas 1, 2 e 3 são verdadeiras.
- C) As afirmativas 1, 3 e 4 são verdadeiras.
- D) As afirmativas 1, 2, 3 e 4 são verdadeiras.
- E) As afirmativas 1, 2, 3 e 5 são verdadeiras.

QUESTÃO 45

O equipamento a seguir é muito utilizado em técnicas analíticas baseadas em espectroscopia atômica.



Fonte: digimed.ind.br

Sobre o equipamento ilustrado, assinale a alternativa que corresponde ao seu nome e à sua função, respectivamente.

CONCURSO PÚBLICO TÉCNICOS ADMINISTRATIVOS IFMS

- A) Estufa de secagem; secagem de vidrarias, esterilização ou para uso geral.
- B) Foto-radiômetro; mede a iluminância, luminância e a radiação.
- C) Mufla; remoção de substâncias voláteis.
- D) Fotômetro de chama; determinação de sódio, potássio e lítio em amostras.
- E) Cuba de eletroforese; identificação e separação de ácidos nucleicos.

QUESTÃO 46

Um professor de bioquímica solicitou ao técnico do laboratório de biologia o preparo de 1 litro a 1,5 molar de uma solução estoque de CaCl_2 a 3 molar para que fosse utilizada posteriormente no preparo de soluções para uma aula prática. Qual a quantidade em gramas (g) de CaCl_2 necessária para preparar a solução solicitada pelo professor? (Dados: Massa: Ca = 40; Cl = 35,45).

- A) 110,90.
- B) 44,36.
- C) 80.
- D) 70,90.
- E) 150,90.

QUESTÃO 47

Nas práticas laboratoriais, é comum que os professores solicitem o preparo de soluções aos técnicos de laboratório. A solução de hidróxido de sódio (NaOH) é muito utilizada para titulação. A fim

de preparar, a partir de uma solução de NaOH, 5 molar (M), 200 mL de NaOH nas concentrações 0,01; 0,5; 1 e 2,5 M, o volume (em mL) necessário para o preparo dessas concentrações é, respectivamente, de:

- A) 0,4 mL; 20 mL; 40 mL; 100 mL.
- B) 0,2 mL; 10 mL; 20 mL; 50 mL.
- C) 1 mL; 20 mL; 40 mL; 100 mL.
- D) 0,4 mL; 20 mL; 40 mL; 80 mL.
- E) 0.2 mL; 20 mL; 40 mL; 80 mL.

QUESTÃO 48

No laboratório de biologia, dentre os fixadores mais utilizados na preservação de animais para uso didático, encontram-se o formol e o etanol nas respectivas concentrações: 10% e 70%. Um professor solicitou ao técnico de laboratório que preparasse meio litro de formol a 10% e um litro de álcool a 70%. Os reagentes disponíveis para o preparo dessas soluções eram: um litro de formol a 37% e um litro de etanol a 98%. Quais foram as quantidades utilizadas pelo técnico para preparar as soluções de formol e álcool, respectivamente?

- A) 145 mL e 475 mL.
- B) 125 mL e 729 mL.
- C) 270 mL e 945 mL.
- D) 250 mL 364 mL.
- E) 135 mL e 714 mL.

QUESTÃO 49

O ambiente laboratorial deve ser entendido como um sistema complexo, onde existem interações constantes entre os fatores humanos, ambientais, tecnológicos, educacionais e normativos. Em um laboratório de biologia que se trabalha com animais, vegetais e microrganismos, são necessários alguns equipamentos para o desenvolvimento de atividades laboratoriais, conforme as imagens a seguir:



IV



V



Assinale a alternativa que corresponde, respectivamente, às funções desempenhadas por esses equipamentos.

- A) Esterilização de materiais por meio do vapor; esterilização e secagem de materiais por meio do calor seco; realização da separação de amostras; aquecimento de substâncias líquidas e sólidas que não podem ser colocadas diretamente no fogo; cultivo de culturas bacteriológicas submetidas a uma determinada temperatura.
- B) Cultivo de culturas bacteriológicas submetidas a uma determinada temperatura; esterilização de materiais por meio do vapor; esterilização e secagem de materiais por meio do calor seco; realização da separação de amostras; aquecimento de substâncias líquidas e sólidas que não podem ser colocadas diretamente no fogo.
- C) Esterilização de materiais por meio do vapor; esterilização e secagem de materiais por meio do calor seco; aquecimento de substâncias líquidas e sólidas que não podem ser colocadas diretamente no fogo; realização da separação de amostras; cultivo de culturas bacteriológicas submetidas a uma determinada temperatura.
- D) Cultivo de culturas bacteriológicas submetidas a uma determinada temperatura; esterilização de materiais por meio do vapor; realização da separação de amostras; aquecimento de substâncias líquidas e sólidas que não podem ser colocadas diretamente no fogo; esterilização e secagem de materiais por meio do calor seco.
- E) Cultivo de culturas bacteriológicas submetidas a uma determinada temperatura; esterilização e secagem de materiais por meio do calor seco; esterilização de materiais por meio do vapor; aquecimento de substâncias líquidas e sólidas que não podem ser colocadas diretamente no fogo; realização da separação de amostras.

QUESTÃO 50

Cientistas analisam como a morte se espalha por nossas células

Pesquisadores descobriram que o processo de morte de uma célula se desencadeia lentamente como uma onda.

Pense em uma ola, tão popular em estádios durante competições como a Copa do Mundo. Um grupo de pessoas levanta as mãos, incentiva os vizinhos a fazer o mesmo, e um só movimento acaba percorrendo o estádio inteiro. Esse tipo de onda, estimulado pela atividade de uma ou algumas coisas, é conhecido como uma onda desencadeadora. Um [novo estudo](#) da Escola de Medicina da Universidade de Stanford descobriu que é assim que as células do nosso corpo morrem, na chamada apoptose. Uma das formas melhor compreendidas de morte celular, a apoptose ainda intriga os cientistas. “Às vezes nossas células morrem quando realmente não queremos — digamos, em doenças neurodegenerativas. E às

vezes nossas células não morrem quando realmente queremos — como no câncer”, [disse](#) James Ferrell, MD, PhD, professor de química e biologia de sistemas e de bioquímica em Stanford. “E se quisermos intervir, precisamos entender como a apoptose é regulada.

Disponível em:

<https://revistagalileu.globo.com/Ciencia/Saude/noticia/2018/08/cientistas-analisam-como-morte-se-espalha-por-nossas-celulas.html> -

Acesso em 06/11/2018 (adaptado).

A apoptose ou morte celular programada é uma forma geneticamente regulada de morte celular que possui papel importante nos processos fisiológicos de vários organismos. Assinale a alternativa que corresponde à organela celular que possui enzimas que induzem a apoptose.

- A) Retículo Endoplasmático Rugoso.
- B) Retículo Endoplasmático Liso.
- C) Mitocôndria.
- D) Peroxissomo.
- E) Complexo Golgiense.