

LÍNGUA PORTUGUESA**Texto 1**

Em seu relatório com os dez maiores desafios de saúde para 2019, a **Organização Mundial da Saúde** (OMS) incluiu o movimento antivacina. O problema, que vem crescendo nos últimos anos, envolve a mobilização de pessoas e pais que afirmam que as **vacinas** não são seguras nem eficazes. Essas pessoas não se vacinam e nem imunizam seus filhos, o que causa um grande problema de saúde pública e pode colocar em risco a vida de outras pessoas.

Segundo a **OMS**, o boicote à vacina tem várias causas, que variam de indivíduo para indivíduo. Para algumas pessoas, o problema reside na segurança das vacinas, principalmente em decorrência de casos isolados em que um cientista mal intencionado divulgou informações falsas para autopromoção. Outras acreditam que o período entre uma vacina e outra – especialmente no caso das crianças – é muito pequeno e deveria ser mais espaçado. Existem ainda as “teorias da conspiração” que consideram as vacinas como um método de controle populacional utilizado pelos governos.

Qualquer que seja o motivo, as consequências já estão sendo sentidas em todo o mundo, ameaçando reverter décadas de progresso na erradicação de doenças evitáveis e trazendo riscos de vida. Em 17 anos, a vacina contra o sarampo, por exemplo, foi capaz de salvar a vida de 21 milhões de pessoas, diminuindo o número de mortos em 80%.

No entanto, a doença retornou em países que estavam próximos de erradicar a doença. O número de casos globais cresceu em 30% nos últimos anos – e um dos motivos é a hesitação vacinal. Especialistas acreditam que a inclusão do movimento antivacina na lista da OMS evidencia os perigos que ele pode representar à saúde global.

(Marcelo Camargo/Agência Brasil)

- 1 Com base no texto, o movimento antivacina é caracterizado por ser:
- conjunto de reflexões e argumentos com base científica sobre os efeitos nocivos de vacinas.
 - uma mobilização de cientistas e especialistas contrários à vacinação contra doenças infecciosas.
 - uma mobilização de pessoas sem fundamentos científicos contra imunização de doenças contagiosas.
 - uma mobilização de pesquisadores universitários.
 - um movimento popular que não acarreta riscos à saúde global.

- De acordo com o texto, determine a razão principal para o movimento antivacina estar na lista de problemas graves da Organização Mundial da Saúde.
 - As consequências do movimento antivacina ainda não são significativas nem preocupantes.
 - Vacinar é um ato individual e não é assunto de saúde pública.
 - O movimento antivacina não é um desafio para a organização mundial de saúde.
 - A imunização não garante a prevenção de doenças contagiosas.
 - A ameaça de retorno de doenças que já foram erradicadas e que trazem riscos de vida para todos.
- Marque a alternativa que pode substituir o conectivo destacado, sem alterar o sentido original do enunciado: “ **No entanto**, a doença retornou ...”
 - Portanto
 - Todavia
 - Pois
 - Que
 - Conforme
- No enunciado extraído do último parágrafo... “que ele pode representar à saúde global.” O **pronome ele** refere-se a:
 - o número de casos globais
 - perigo
 - um dos motivos
 - movimento antivacina
 - especialista
- Com base no texto, especifique quantos são os motivos que determinam o boicote à vacinação
 - quatro
 - apenas um
 - três
 - nenhum especificado no texto
 - dois
- Observe o verbo destacado no excerto retirado do 2º parágrafo: “**Existem** ainda as teorias da conspiração...” aponte a alternativa que pode substituir esse verbo, observando as regras de concordância verbal e de sentido.
 - Há ainda as teorias da conspiração.
 - Podem haver ainda as teorias da conspiração.
 - Tem ainda as teorias da conspiração.
 - Ocorre ainda as teorias da conspiração.
 - Deve existir ainda as teorias da conspiração.

Analise a imagem a seguir e responda às questões 7 e 8.



<http://atelierdapinkblue.blogspot.com/2012/09/o-que-diriam-as-propagandas-se.html>

- 7 Indique a alternativa que contém a figura de linguagem que traz, lado a lado, duas ou mais sensações diferentes.
- Perífrase
 - Eufemismo
 - Hipérbole
 - Sinestesia
 - Catacrese
- 8 Marque a opção que traz a figura de linguagem que se caracteriza pela oposição de palavras ou de ideias:
- Metáfora
 - Antítese
 - Metonímia
 - Eufemismo
 - Silepse
- 9 Observe os enunciados abaixo e, em seguida, marque a opção que traz as funções sintáticas dos termos destacados :
- O homem **nervoso** entrou no banco.
 - O homem, **nervoso**, entrou no banco.
- complemento nominal, aposto
 - complemento nominal e predicativo do objeto
 - adjunto adnominal, aposto
 - adjunto adnominal, adjunto adnominal
 - adjunto adnominal, predicativo do sujeito
- 10 Marque a alternativa em que há uma inadequação na colocação pronominal:
- este livro é para mim ler.
 - aqui se estuda.
 - aqui, estuda-se.
 - não me fale asneiras, por favor.
 - Deus te abençoe.

LEGISLAÇÃO

- 11 Certo dia, Maria percebeu que estava saindo fumaça do apartamento de sua vizinha Joana, que mora no mesmo andar, por volta das oito horas da noite. Sabendo que a vizinha poderia estar em casa nesse horário, Maria ligou para o Corpo de Bombeiros e bateu na porta de Joana insistentemente; como não obteve resposta, forçou a porta para abri-la e se deparou com Joana desacordada com a fumaça na sala, que estava vindo da cozinha. Rapidamente, Maria arrastou Joana para o corredor do prédio e eis que os bombeiros chegaram, debelando o princípio do incêndio. Diante dessa situação e à luz do que dispõe a Constituição Federal sobre direitos e garantias fundamentais, assinale a opção correta.
- A residência de Joana não é considerada asilo inviolável, porque é apartamento e não é casa.
 - Como a casa é asilo inviolável, mesmo nessa situação, Maria só poderia ter entrado com determinação judicial, porque já era noite.
 - Maria poderia ter entrado mesmo sem determinação judicial, mas só durante o dia.
 - A despeito de a casa ser asilo inviolável, ninguém nela podendo penetrar sem consentimento do morador, Maria estava autorizada pela própria Constituição, pois a situação se encontra nos permissivos que autorizam uma pessoa a entrar na casa de outra pessoa a qualquer hora, mesmo sem consentimento desta, em casos de flagrante delito ou desastre, ou para prestar socorro.
 - Mesmo nos casos de flagrante delito ou desastre, ou para prestar socorro, é necessária autorização do morador para que outra pessoa possa adentrar.
- 12 José estava lendo a Constituição Federal para saber se havia possibilidade de os Estados virem a se tornar Territórios Federais. De sua leitura atenta, descobriu que:
- Não é possível.
 - Sim, é possível, mediante aprovação da população diretamente interessada, através de plebiscito, e do Congresso Nacional, por lei complementar.
 - É possível desde que haja um referendo e autorização da Assembleia Legislativa do referido estado, por meio de lei ordinária.
 - É possível, havendo necessidade apenas de Resolução da Assembleia Legislativa do referido estado, sem previsão de plebiscito ou referendo.
 - É possível apenas com referendo da população diretamente interessada, sem a necessidade de participação do Congresso Nacional.

- 13** De acordo com a Lei 8.666/93, a contratação de profissional de qualquer setor artístico, diretamente ou através de empresário exclusivo, desde que consagrado pela crítica especializada ou pela opinião pública, é hipótese de licitação:
- Inexigível
 - Dispensada
 - Dispensável
 - Não autorizada
 - Deserta
- 14** Para os fins da Lei 8.666/93, conceitua-se o conjunto dos elementos necessários e suficientes à execução completa da obra, de acordo com as normas pertinentes da Associação Brasileira de Normas Técnicas – ABNT:
- Produtos para pesquisa e desenvolvimento
 - Projeto básico
 - Empreitada integral
 - Tarefa
 - Projeto Executivo
- 15** Carlos, servidor público lotado numa autarquia federal, é pessoa responsável por realizar licitação na modalidade de pregão para aquisição de bens e serviços comuns; ele sempre informa aos interessados em participar da licitação do que a fase de habilitação consiste na (no):
- Constatação de que o licitante tem garantias de seguro-fiança, títulos da dívida pública, além de declarações emitidas pelas Fazendas Públicas da União, Estado e Município que comprovam sua viabilidade financeira.
 - Comprovação de que o licitante tem R\$ 500.00,00 (quinhentos mil reais) nas contas bancárias, que servirão como uma espécie de caução, além de certidões regulares do FGTS e Seguridade Social, indispensáveis, mesmo que já constem do Sistema de Cadastramento Unificado de Fornecedores – Sicaf e sistemas semelhantes mantidos por Estados, Distrito Federal ou Municípios, assegurado aos demais licitantes o direito de acesso aos dados nele constantes.
 - Verificação de que o licitante está em situação regular perante a Fazenda Nacional, a Seguridade Social e o Fundo de Garantia do Tempo de Serviço - FGTS, e as Fazendas Estaduais e Municipais, quando for o caso, com a comprovação de que atende às exigências do edital quanto à habilitação jurídica e qualificações técnica e econômico-financeira, documentos que podem ser dispensados de apresentação, caso constem do Sistema de Cadastramento Unificado de Fornecedores – Sicaf e sistemas semelhantes mantidos por Estados, Distrito Federal ou Municípios, assegurado aos demais licitantes o direito de acesso aos dados nele constantes.
- d) Declaração de que está regular no FGTS e Seguridade Social, apenas, uma vez que o Pregão é uma modalidade de licitação mais célere e que não necessita de tantas exigências.
- e) Comprovação de que atende às exigências do edital quanto à habilitação jurídica e qualificações técnica e econômico-financeira, sem necessidade de declarações de regularidade com o FGTS e a Seguridade Social.
- 16** Um órgão administrativo e seu titular poderão, se não houver impedimento legal, delegar parte da sua competência a outros órgãos ou titulares, ainda que estes não lhe sejam hierarquicamente subordinados, quando for conveniente, em razão de circunstâncias de índole técnica, social, econômica, jurídica ou territorial. Acerca da delegação, assinale a alternativa correta.
- Só pode ser delegada a decisão de recursos administrativos.
 - Pode ser delegada a edição de atos de caráter normativo.
 - Tanto o ato de delegação como a sua revogação deverão ser publicados no meio oficial.
 - A delegação abrange apenas as matérias de competência exclusiva do órgão ou autoridade
 - O ato de delegação é irrevogável.
- 17** Palhares, servidor público federal, lotado numa autarquia, sabe que há uma determinação legal para que em todos os órgãos e entidades da Administração Pública Federal direta, indireta autárquica e fundacional, ou em qualquer órgão ou entidade que exerça atribuições delegadas pelo poder público, deverá ser criada uma Comissão de Ética, encarregada de orientar e aconselhar sobre a ética profissional do servidor, no tratamento com as pessoas e com o patrimônio público. E que essa Comissão tem, por lei, o poder de aplicar nos casos cabíveis a pena de:
- Multa
 - Advertência
 - Demissão
 - Censura
 - Suspensão.

18 Genoveva, servidora pública federal, solteira, sem filhos, está cumprindo estágio probatório no órgão em que foi lotada. Ela também está concluindo seu curso de inglês e decide que, para aprimorar ainda mais seu conhecimento na língua, é melhor passar um ano morando na Inglaterra, mesmo sem estar vinculada a curso algum nesse país, mas não sabe se é possível licenciar-se com esse propósito; pergunta então para José, seu colega também servidor, sobre essa possibilidade. José lhe responde que:

- a) É possível, pois a experiência no exterior poderá ser utilizada para trazer novos conhecimentos para o serviço público e se inclui entre as permissões previstas na Lei 8.112/90 para os servidores públicos em estágio probatório.
- b) Não é possível, pois as licenças e afastamentos previstos na Lei 8.112/90 para servidores em estágio probatório são para poucos casos, como por exemplo, por motivo de doença em pessoa da família, por motivo de afastamento do cônjuge ou companheiro, para o serviço militar e para atividade política bem como afastamento para participar de curso de formação decorrente de aprovação em concurso para outro cargo na Administração Pública Federal.
- c) É possível, desde que Genoveva venha a cada três meses ao Brasil apresentar-se no serviço público, tal como prevê a Lei 8.112/90.
- d) Não é possível, pois as únicas licenças e afastamentos previstas na Lei 8.112/90 para servidores em estágio probatório são por motivo de doença em pessoa da família e por motivo de afastamento do cônjuge ou companheiro.
- e) Não é possível, pois, por estar em estágio probatório, Genoveva não tem direito a nenhuma licença ou afastamento.

19 Fernando, brasileiro, que obteve título de Doutor após a conclusão do Doutorado cursado numa universidade pública federal, localizada na região Nordeste do Brasil, está interessado em ingressar no quadro de docentes de alguma Instituição Federal de Ensino - IFE. Caso Fernando logre êxito no concurso a ser realizado com essa finalidade e venha a ser ocupante de cargo efetivo do Plano de Carreiras e Cargos de Magistério Federal, de acordo com a Lei nº 12.772, de 28 de dezembro de 2012, o regime de trabalho dar-se-á da seguinte forma:

- a) Sem limite prévio de horas, pois estas serão calculadas mês a mês, levando-se em conta o trabalho realizado na pesquisa, no ensino e na extensão, uma vez que as universidades necessitam de tempo integral dedicado de seus professores e limitar de forma prévia o tempo a ser dedicado traria prejuízos à administração pública.
- b) 60 (sessenta) horas semanais de trabalho, em tempo integral, com dedicação exclusiva às atividades de ensino, pesquisa, extensão e gestão

institucional ou tempo parcial de 30 (trinta) horas semanais de trabalho.

- c) 45 (quarenta e cinco) horas semanais de trabalho, em tempo parcial, com dedicação também parcial às atividades de ensino, pesquisa, extensão e gestão institucional.
- d) 30 (trinta) horas semanais de trabalho de forma integral, envolvendo a pesquisa, o ensino, a extensão e também atividades administrativas, sem a possibilidade de trabalho em tempo parcial.
- e) 40 (quarenta) horas semanais de trabalho, em tempo integral, com dedicação exclusiva às atividades de ensino, pesquisa, extensão e gestão institucional ou tempo parcial de 20 (vinte) horas semanais de trabalho.

20 Clarissa ocupa o cargo de técnico-administrativo numa das Instituições Federais de Ensino vinculadas ao Ministério da Educação. Foi questionada por sua colega de trabalho Paola acerca de como se dá o desenvolvimento do servidor no âmbito do Plano de Carreira dos Cargos Técnico-Administrativos em Educação, nas Instituições Federais de Ensino vinculadas ao Ministério da Educação, de acordo com o que estabelece a Lei Nº 11.091, de 12 de janeiro de 2005. Clarissa respondeu que:

- I - O desenvolvimento do servidor na carreira dar-se-á, exclusivamente, pela mudança de nível de capacitação e de padrão de vencimento mediante, respectivamente, Progressão por Capacitação Profissional ou Progressão por Mérito Profissional.
- II- A progressão por Mérito Profissional é a mudança para o padrão de vencimento imediatamente subsequente, a cada 2 (dois) anos de efetivo exercício, desde que o servidor apresente resultado fixado em programa de avaliação de desempenho, observado o respectivo nível de capacitação.
- III- A mudança de nível de capacitação e de padrão de vencimento acarretará mudança de nível de classificação.

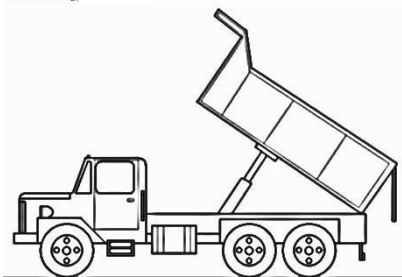
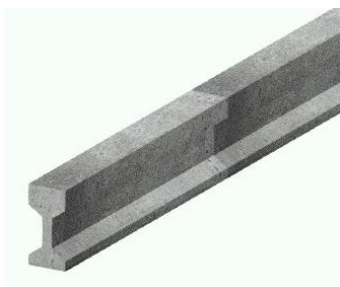
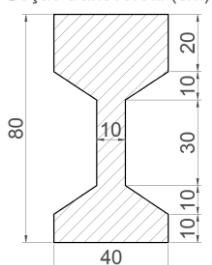
Estão corretas as seguintes afirmações:

- a) Apenas I e II
- b) I, II e III
- c) Apenas I
- d) Apenas III
- e) Apenas I e III

CONHECIMENTOS ESPECÍFICOS

- 21 Na figura abaixo está representada uma viga I-80 pré-fabricada de concreto protendido de 10,00 m de comprimento com uma taxa geométrica de armadura de 13,0%. Considerando que, durante a fabricação, a perda na concretagem é de 5% e que o concreto possui 2% de ar incorporado, para a fabricação de cem dessas vigas o consumo de cimento, as quantidades de caminhões basculantes de areia e de brita aproximados serão, respectivamente:

Seção transversal (cm)



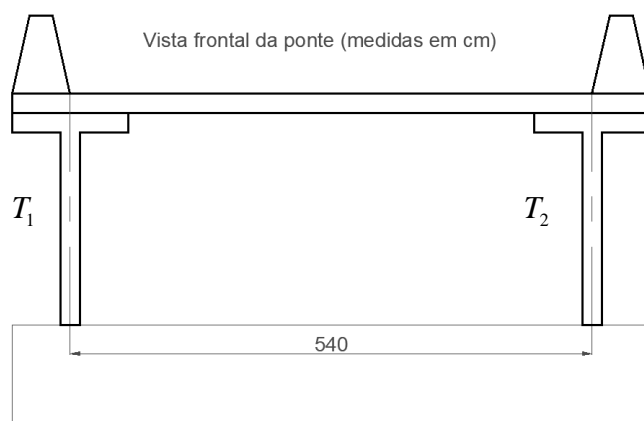
Dados:

- O traço do concreto: 1:2,00:2,50:0,50 (Cimento, Areia, Brita, a/c).
- Capacidade do caminhão basculante: 10.000,00 L.
- Massa específica do cimento: 3,10 kg/dm³.
- Massa específica da areia: 2,40 kg/dm³.
- Massa específica da brita: 2,70 kg/dm³.
- Massa unitária do cimento: 1,40 kg/dm³.
- Massa unitária da areia: 1,20 kg/dm³.
- Massa unitária da brita: 1,35 kg/dm³.
- $\frac{1}{3,1} = 0,32$; $\frac{1}{2,4} = 0,42$; $\frac{1}{2,7} = 0,37$; $\frac{1}{1,4} = 0,71$; $\frac{1}{1,2} = 0,83$; $\frac{1}{1,35} = 0,74$

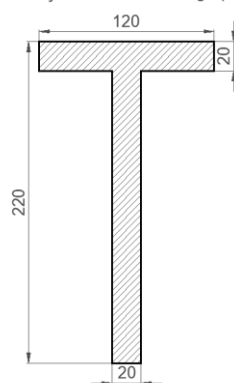
- 39,7 ton. de cimento; 7 caminhões de areia; 6 caminhões de brita.
- 75,0 ton. de cimento; 13 caminhões de areia; 14 caminhões de brita.
- 111,8 ton. de cimento; 10 caminhões de areia; 17 caminhões de brita.
- 62,7 ton. de cimento; 11 caminhões de areia; 10 caminhões de brita.
- 94,7 ton. de cimento; 16 caminhões de areia; 14 caminhões de brita.

- 22 As figuras abaixo representam um tramo de uma ponte hipotética de concreto armado, com duas faixas de rodagem. Sendo $T = T_1 = T_2$. Quais são os esforços solicitantes máximos (momento fletor e esforço cortante) de T, devido ao peso da estrutura e à carga accidental, sabendo que a espessura da laje sobre a viga é de 20 cm, carga accidental de 5,0 kN/m² e o peso próprio da barreira é de aproximadamente 8,5 kN/m?

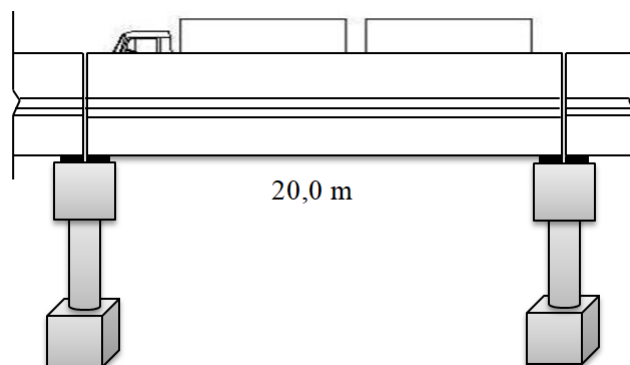
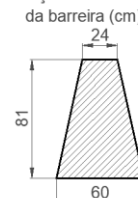
Obs.: Considere toda a estrutura simplesmente apoiada e simétrica e o peso específico do concreto de 25,0 kN/m³



Seção transversal da viga (cm)



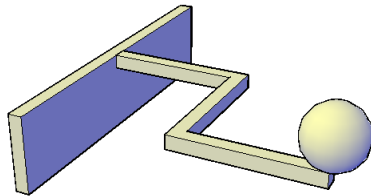
Seção transversal da barreira (cm)



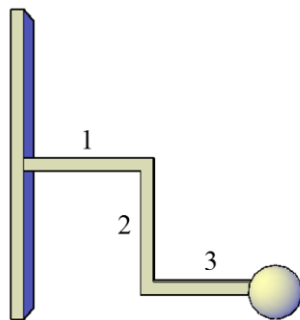
- $M_{T,máx.} = 2725$ kNm e $V_{T,máx.} = 445$ kN
- $M_{T,máx.} = 2075$ kNm e $V_{T,máx.} = 415$ kN
- $M_{T,máx.} = 2875$ kNm e $V_{T,máx.} = 575$ kN
- $M_{T,máx.} = 5750$ kNm e $V_{T,máx.} = 575$ kN
- $M_{T,máx.} = 1775$ kNm e $V_{T,máx.} = 355$ kN

23 As figuras abaixo representam uma obra de arte de um artista plástico feito de três barras de aço unidas uma a outra, com 4,0 m de comprimento cada uma e seção transversal quadrada de 20 cm, engastada em uma parede rígida, indeformável, livre de deslocamentos e rotações e na sua extremidade foi posicionada uma esfera de peso de 1,0 kN. O esforço cortante, o momento torsor e o momento fletor no engaste valem, respectivamente:

Dado: peso específico do aço 75 kN/m^3 .



Vista em perspectiva



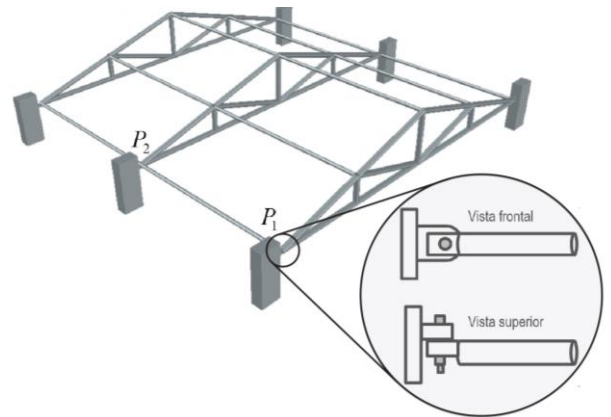
Vista em superior

- a) 10 kN; -8 kN.m; 76 kN.m
- b) 37 kN; -101 kN.m; 152 kN.m
- c) 37 kN; -51 kN.m; 200 kN.m
- d) 37 kN; -76 kN.m; 152 kN.m
- e) 48 kN; -76 kN.m; 148 kN.m

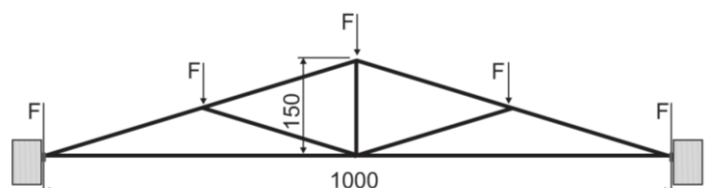
24 Sobre a armadura transversal em elementos de concreto armado é correto afirmar:

- a) Ela pode ser prescindida nos pilares, desde que seja possível garantir o correto posicionamento das armaduras longitudinais.
- b) Nas lajes maciças, ela nunca pode ser dispensada, pois elas não poderiam resistir às forças de tração oriundas da força cortante.
- c) Nas vigas, ela tem a função de absorver os efeitos dos esforços devido ao momento fletor, uma vez que o modelo possui analogia de treliça, as armaduras transversais funcionam como tirantes.
- d) Nas lajes maciças, ela pode ser dispensada sempre que a força cortante solicitante de cálculo (V_{sd}) for menor ou igual à força resistente de cálculo (V_{rd1}), pois nesse caso o efeito do esforço cortante pode ser desprezado, conforme analogia da teoria de membrana.
- e) Sua função é somente construtiva, pois sem ela as peças de concreto não ficariam uniformes.

25 As figuras abaixo representam um telhado de um galpão metálico, onde a distância entre eixos de cada tesoura é de 5,0 m. Os montantes pendurais de cada tesoura são simétricos e equidistantes. Sabendo que o peso das barras utilizadas nas tesouras e nas terças é de 100 kgf/m e o peso total das telhas é de 1000 kg , desconsiderando a ação do vento, os diâmetros mais econômicos da tabela abaixo, para os parafusos P_1 e P_2 , considerado apenas o cisalhamento e um coeficiente de segurança igual a 2, serão, respectivamente:



Vista frontal da tesoura do telhado (medidas em cm)



CARACTERÍSTICAS MECÂNICAS DIMENSÕES

Parafuso

ASTM A 325 T1 e TC	Força de Ruptura Mín.	
	N	Lbf
1/2" - 13 UNC	75.900	17.050
5/8" - 11 UNC	120.000	27.100
3/4" - 10 UNC	178.440	40.000
7/8" - 9 UNC	246.740	55.450
1" - 8 UNC	323.500	72.700

Material: Aço Médio Carbono ao Boro
 Tratamento: Temperado e Revenido
 Dureza: 25 a 34 HRC
 Tensão de Tração Mínima: $84,4 \text{ Kgf/mm}^2$
 Tensão de Escoamento Mínima: $64,7 \text{ Kgf/mm}^2$
 Tensão de Cisalhamento: Corresponde aproximadamente a 60% da Tensão de Tração.

Parafuso A 325

BITOLA	1/2"	5/8"	3/4"	7/8"	1"	
F.P.P.	13	11	10	9	8	
F	Mín.	21.59	26.19	30.78	35.40	40.00
	Máx.	22.22	26.98	31.75	36.52	41.27
G	Mín.	24.61	29.84	35.10	40.36	45.61
	Máx.	25.65	31.16	36.65	42.16	47.65
H	Mín.	7.67	9.60	11.56	13.48	15.01
	Máx.	8.20	10.24	12.27	14.30	15.92
Ø A	Mín.	20.00	24.27	28.57	32.86	37.14
	Máx.	20.65	25.10	29.50	33.96	38.38
C	Mín.	0.38	0.38	0.38	0.38	0.38
	Máx.	0.63	0.63	0.63	0.89	0.89
R	Mín.	0.23	0.53	0.53	0.78	1.57
	Máx.	0.79	1.57	1.57	1.57	2.36
Ø E	Mín.	12.24	15.36	18.52	21.64	24.79
	Máx.	13.08	16.30	19.50	22.73	25.95
K (mín.)	25.40	31.70	35.00	38.10	44.45	
U (mín.)	4.83	5.60	6.35	7.11	7.87	

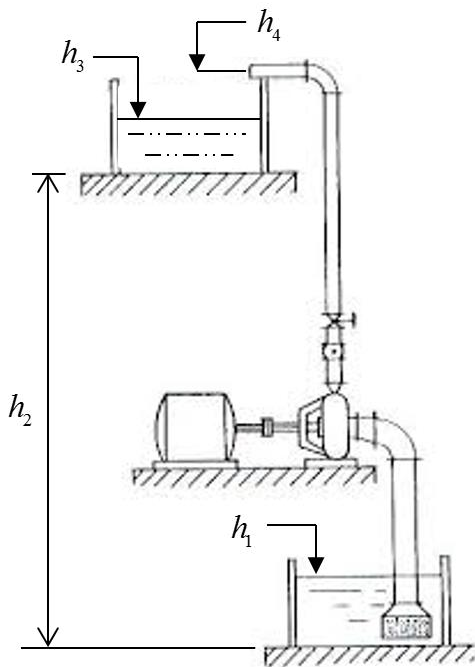
- a) 1/2" e 1"
- b) 1/2" e 1/2"
- c) 5/8" e 3/4"
- d) 1/2" e 5/8"
- e) 1/2" e 3/4"

- 26 Seja um sistema de bombeamento de água de uma edificação residencial, conforme mostrado na figura abaixo, a potência transmitida à bomba em CV para recalcar $2,78 \times 10^{-4} \text{ m}^3/\text{s}$ de água com um rendimento de 60%, será:

Dados:

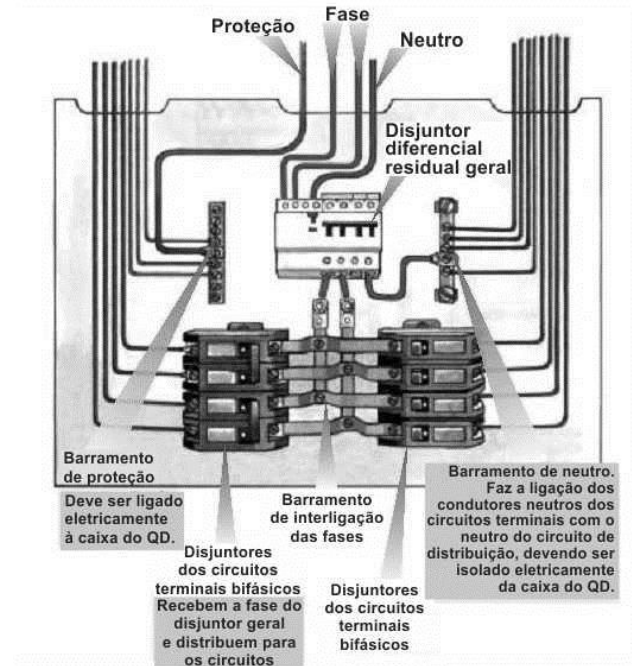
- Perda de carga na sucção: 0,50 m
- Perda de carga no recalque: 2,00 m

$$P = \frac{\gamma_{\text{água}} QH_{\text{man}}}{75\eta}$$



- a) $\frac{0,278x\{(h_4 - h_1) + 2,5\}}{75x0,6}$ —
- b) $\frac{0,278x\{(h_3 - h_1) + 2,5\}}{75x0,6}$
- c) $\frac{2,78x\{(h_4 - h_2) - 1,5\}}{75x0,6}$
- d) $\frac{0,278x\{(h_2 + h_4) - 2,5\}^{h_2}}{75x60}$
- e) $\frac{2,78x\{(h_1 + h_4) + 1,5\}}{75x0,6}$

- 27 A figura abaixo representa um quadro de distribuição de uma unidade habitacional de baixa tensão, onde está indicado o dispositivo a corrente diferencial-residual, comercialmente conhecido como DR, sobre ele é correto afirmar:



Fonte: FAW-7 Engenharia

- a) É um dispositivo exigido pela NBR 5410:2004, cuja função é compatibilizar circuitos monofásicos com circuitos bifásicos, estabilizando assim a diferença de potencial.
- b) É um dispositivo exigido pela NBR 5410:2004, cuja função é proteção às pessoas contra choques elétricos (DR até 30mA) e proteção de patrimônio (DR acima de 30mA).
- c) É um dispositivo exigido pela NBR 5410:2004, cuja função é apenas para proteção contra sobrecargas e curto circuito.
- d) É um dispositivo de uso opcional em instalações de baixa tensão e possui a função de proteger as instalações elétricas de curto-circuito.
- e) É considerado de proteção de contato direto quando está na faixa de 100 mA a 300 mA.

28 A figura abaixo mostra o esquema de instalação de um tanque séptico com valas de infiltração. Sendo o edifício representado na figura um externato com capacidade para cem pessoas, cuja cozinha tem capacidade para servir até 300 refeições por dia. A capacidade mínima que o tanque séptico deve possuir e o comprimento mínimo das valas de infiltração valem, respectivamente:

Dados:

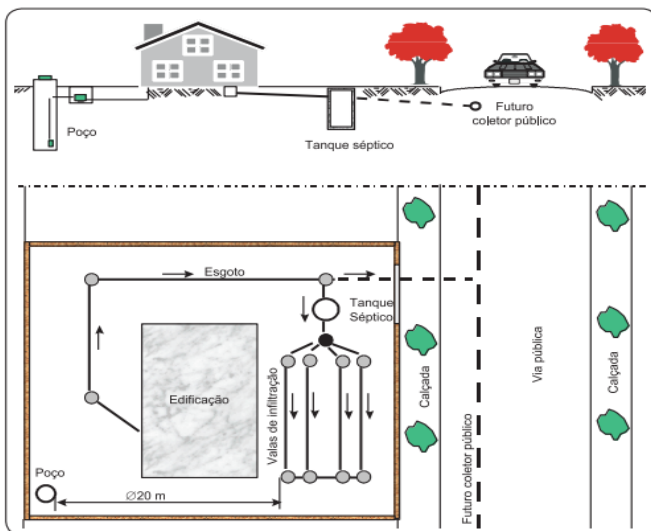
Intervalo entre limpezas (Anos)	Valores de K por faixa de temperatura ambiente (t), em °C		
	t ≤ 10	10 ≤ t ≤ 20	t > 20
1	94	65	57
2	134	105	97
3	174	145	137
4	214	185	177
5	254	225	217

Fonte: ABNT-NBR n° 7.229/1993.

Contribuição Diária (L)	Tempo de Detenção (T)	
	Dias	Horas
Até 1.500	1,00	24
De 1.501 a 3.000	0,92	22
De 3.001 a 4.500	0,83	20
De 4.501 a 6.000	0,75	18
De 6.001 a 7.500	0,67	16
De 7.501 a 9.000	0,58	14
Mais que 9.000	0,5	12

Fonte: ABNT-NBR n° 7.229/1993.

- Contribuição de Esgotos:
 - Externato: 50 litros/pessoa x dia;
 - Cozinha: 25 litros/refeição x dia;
- Contribuição de lodo fresco:
 - Externato: 0,2 litros/pessoa x dia;
 - Cozinha: 0,1 litros/pessoa x dia;
- Temperatura média da região de 25º C, com limpeza a cada dois anos;
- Contribuição de despejos: 4.000 litros/dia;
- Taxa de aplicação de efluentes: ≤ 100 L/dia x m² (NBR 13969/97);
- Quantidade de valas: 4 valas;
- $V = 1000 + N \times (C \times T + K \times Lf) - NBR 7229/93$;
- $L = C/Ta - NBR 13969/97$.



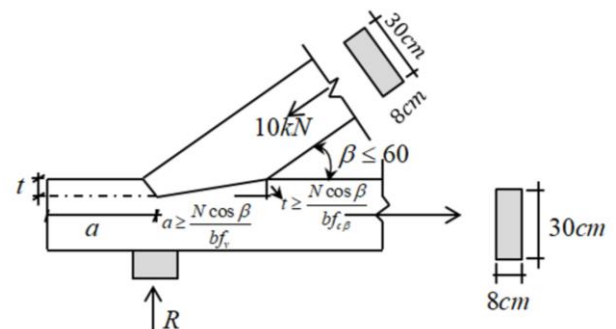
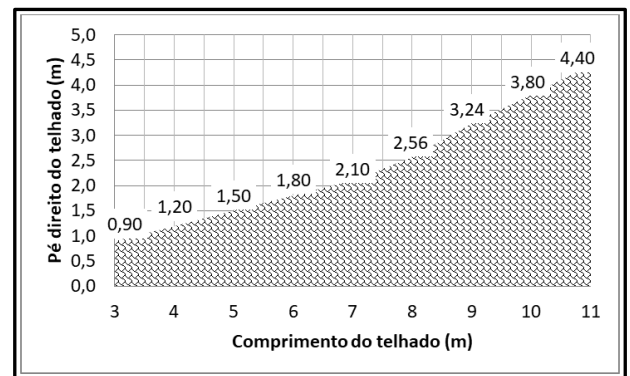
Fonte: Funasa, 2006.

- a) 16.100 litros e 12,0 m
- b) 12.100,0 litros e 40,0 m
- c) 6.050,0 litros e 10,0 m
- d) 10.800,0 litros e 8,0 m
- e) 12.100,0 litros e 10,0 m

29 Seja uma tesoura simples de madeira utilizada em um telhado que exige um modelo de telha com uma declividade mínima, conforme mostrado no gráfico abaixo, sabendo que o comprimento da linha da tesoura é de 10,0 m, e que a empena atende à declividade mínima do telhado, o comprimento mínimo a e a espessura mínima t , para que não haja rompimento no entalhe, valem, respectivamente:

Dados:

- $f_c = 5,0MPa$
- $f_{cn} = 1,5MPa$
- $f_v = 1,0MPa$
- $f_{c\beta} = \frac{f_c \times f_{cn}}{f_c \times \text{sen}^2 \beta + f_{cn} \times \text{cos}^2 \beta}$

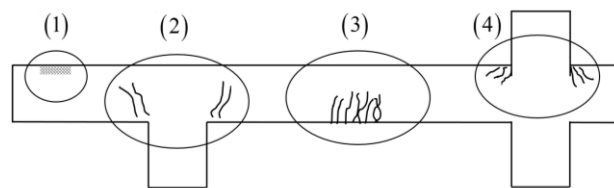


- a) 29,0 mm e 12,0 cm
- b) 75,0 mm e 19,0 cm
- c) 23,0 mm e 44,0 cm
- d) 58 mm e 75,0 cm
- e) 75,0 mm e 12,0 cm

30 Dentre os aglomerantes utilizados na construção civil, destaca-se o Cimento Portland. Considerando os cimentos comerciais, marque a alternativa correta.

- O CP I deve ser utilizado na produção de concretos para execução de elementos de estruturas em concreto armado expostos à área com classe de agressividade ambiental (CAA) I, pois possui na sua composição a quantidade de clínquer inferior à quantidade de adições. A presença das adições reduz a liberação de calor de hidratação e aumenta o ganho de resistência química.
- O CP V produz a maior liberação de calor de hidratação e promove a resistência mecânica no primeiro dia, pois possui na sua composição a quantidade de clínquer inferior a quantidade de adições. É indicado para a construção de estruturas em concreto armado em locais com classe de agressividade ambiental (CAA) III.
- O CP IV é indicado para confecção de concretos para elementos de estruturas em concreto armado próximos às áreas com classe de agressividade ambiental (CAA) IV, pois promove elevada resistência química por produzir menor liberação de calor de hidratação.
- O CP II é produzido com a substituição de parte do clínquer por adições que, apesar de aumentarem o custo de produção do cimento, melhoram a resistência mecânica dos elementos de estruturas em concreto armado nas primeiras 24 horas. Deve ser utilizado na execução de elementos de estruturas em concreto armado expostos a ambientes com classe de agressividade ambiental (CAA) V.
- O CP III é conhecido como cimento Portland Pozolânico. O mesmo exige cura por mais tempo devido a maior liberação de calor de hidratação, a fim de aumentar à resistência química dos elementos de estruturas em concreto armado executados em ambientes com classe de agressividade ambiental (CAA) II.

31 A figura abaixo mostra algumas representações patológicas comuns em estruturas de concreto, identificadas de 1 a 4. Sobre essas patologias, pode-se afirmar:



- Em (1), fissuração por esmagamento do concreto por insuficiente seção de armadura de compressão.
 - Em (2), fissuração por cisalhamento devido à insuficiência de armadura para combate ao cortante.
 - Em (3), fissuração por flexão por insuficiente seção de armadura tração.
 - Em (4), fissuração por flexão por insuficiente seção de aço diante do momento negativo.
- Todas as afirmativas estão incorretas
 - Apenas (1), (2) e (3) estão corretas
 - Apenas (1), (2) e (4) estão corretas
 - Apenas (2), (3) e (4) estão corretas
 - Todas as afirmativas estão corretas
- 32 A NBR 14931:2004 estabelece os requisitos gerais para a execução de estruturas de concreto. Sobre o lançamento, adensamento e acabamento adequados para elementos de estruturas em concreto armado de edificações, marque a afirmativa correta.
- Na concretagem de pilares com altura superior a 2 m, é recomendável fazer o lançamento do concreto de uma só vez pela abertura superior da fôrma no pavimento, para que, então, o concreto possa ser vibrado.
 - Quando for utilizado o vibrador de imersão, a espessura da camada de concreto deve ser aproximadamente igual a 3/4 do comprimento da agulha. Ao vibrar o concreto da peça estrutural, a agulha deve penetrar toda a espessura da camada inferior subjacente.
 - Durante o adensamento, deve-se mudar o vibrador de posição quando a superfície apresentar-se brilhante, a fim de evitar a exsudação do concreto que promoverá o enfraquecimento da superfície do mesmo.
 - O acabamento superficial das peças concretadas independe da escolha do traço do concreto e, conseqüentemente, da consistência do mesmo, sofrendo influência apenas dos processos de lançamento e adensamento.
 - O concreto deve ser perfeitamente adensado até a superfície da junta de concretagem, usando-se fôrmas temporárias (por exemplo, tipo "pente"), quando necessário, para garantir apropriadas condições de adensamento.

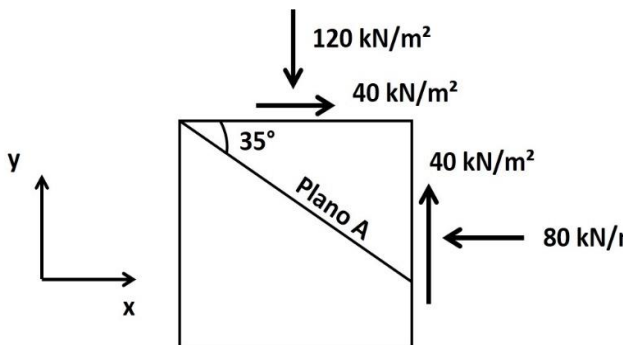
- 33** Sobre o que preconiza a NBR 8545:1984, que fixa as condições exigíveis para execução e fiscalização de alvenaria sem função estrutural de componentes cerâmicos, marque a alternativa correta.
- Na execução de alvenaria com juntas a prumo, é obrigatória a utilização de armaduras longitudinais, situadas na argamassa de assentamento.
 - A ligação da alvenaria com pilares de concreto armado deve ser efetuada através de chapisco nas peças estruturais, a fim de garantir a estabilidade da alvenaria.
 - As paredes devem ser moduladas de modo a utilizar-se o maior número possível de componentes cerâmicos inteiros e as juntas de assentamento, com no mínimo 10 mm de espessura.
 - A planeza da alvenaria deve ser verificada periodicamente durante o levantamento da alvenaria e comprovada após a alvenaria erguida, devendo apresentar distorção maior que 5 mm.
 - Para obras com estrutura de concreto armado a alvenaria deve ser elevada e interrompida abaixo das vigas ou lajes. Este espaço deve ser preenchido após 3 dias, a contar da finalização da elevação da alvenaria.
- 34** Com relação às perícias judiciais, marque a afirmativa correta.
- Os peritos e assistentes técnicos são indicados pelas partes interessadas, com anuência do juiz encarregado do processo judicial.
 - Para atuar como perito, o profissional habilitado deve ter especialização pelo Instituto Brasileiro de Avaliações e Perícias de Engenharia – IBAPE.
 - O trabalho do perito se resume em realizar um laudo que será prova dentro do processo para o qual o profissional foi nomeado. Para cada processo que necessitar de esclarecimento técnico-científico, haverá um perito.
 - Os assistentes técnicos emitem laudos técnicos que são utilizados pelos juízes, sendo que os peritos emitem laudos técnicos que subsidiam a ação dos advogados das partes envolvidas em determinada questão.
 - É facultada, nas perícias de engenharia inerentes à construção civil, a emissão da ART (Anotação de Responsabilidade Técnica), visto que o perito é contratado formalmente pelas partes interessadas, com anuência do juiz encarregado do processo judicial.
- 35** Com relação ao que preconiza a NBR 13752:1996 – Perícias de engenharia na construção civil, marque a alternativa correta.
- Laudo: esclarecimento técnico emitido por um profissional legalmente habilitado sobre assunto de sua especialidade.
 - A qualidade do trabalho pericial deve estar assegurada, minimamente, quanto a inclusão de um número adequado de fotografias por cada bem periciado, com exceção dos casos onde ocorrer impossibilidade técnica; execução de um croqui de situação; descrição sumária dos bens nos seus aspectos físicos, dimensões, áreas, utilidades e materiais construtivos.
 - Parecer técnico: peça na qual o perito, profissional habilitado, relata o que observou e dá as suas conclusões ou avalia, fundamentadamente, o valor de coisas ou direitos.
 - Vícios redibitórios: anomalias que afetam o desempenho de produtos ou serviços, ou os tornam inadequados aos fins a que se destinam, causando transtornos ou prejuízos materiais ao consumidor. Podem decorrer de falha de projeto ou de execução, ou ainda da informação defeituosa sobre sua utilização ou manutenção.
 - Perícia: é a atividade que envolve apuração das causas que motivaram determinado evento ou da asserção de direitos.
- 36** Sobre o processo de destacamento das placas cerâmicas, é correto afirmar:
- Ocorre devido à expansão das placas cerâmicas, decorrente da alcalinidade das argilas utilizadas na produção das peças cerâmicas.
 - Ocorre devido à movimentação excessiva do edifício.
 - É provocado pelo uso de rejunte flexível que torna o sistema de revestimento vulnerável.
 - Ocorre quando, na aplicação das placas cerâmicas, os cordões de argamassa colante são totalmente desfeitos.
 - É provocado pelas juntas de movimentação executadas no sistema de revestimento.
- 37** A profissão de engenheiro realiza-se pelo cumprimento responsável e competente dos compromissos profissionais. A Lei de Responsabilidade Técnica nº 6.496/1977 institui a "Anotação de Responsabilidade Técnica" (ART). Sobre o que estabelece esta lei, marque a alternativa correta.
- A ART será efetuada pelo proprietário da obra no CREA, de acordo com Resolução própria do CONFEA.
 - A falta da ART sujeitará o proprietário da obra ao pagamento de multa.
 - O CREA fixará os critérios e os valores das taxas da ART *ad referendum* do Ministro do Trabalho.
 - A ART define, para os efeitos legais, os responsáveis técnicos pelo empreendimento de engenharia.
 - Nem todo contrato, escrito ou verbal, para a execução de obras ou de prestação de quaisquer serviços profissionais referentes à Engenharia fica sujeito à ART.

- 38** A Resolução nº 1.090:2017 do CONFEA, que dispõe sobre o cancelamento de registro profissional por má conduta pública, escândalo ou crime infamante, considera:
- má conduta pública: aquela que acarreta desonra, indignidade e infâmia ao seu autor ou que repercute negativamente em toda a categoria profissional, atingindo a imagem coletiva dos profissionais do sistema CONFEA/CREA.
 - negligência: a atuação do profissional que, mesmo podendo prever consequências negativas, pratica ato sem considerar o que acredita ser fonte de erro.
 - imperícia: a atuação do profissional que se incumbem de atividades para as quais não possui conhecimento técnico suficiente, mesmo tendo legalmente essas atribuições.
 - crime infamante: a atuação incorreta, irregular, que atenta contra as normas legais ou que fere a moral quando do exercício profissional.
 - imprudência: a atuação omissa do profissional ou a falta de observação do seu dever, principalmente aquela relativa à não participação efetiva na autoria do projeto ou na execução do empreendimento.
- 39** De acordo com a Lei 8.666:1993 que estabelece normas gerais sobre licitações e contratos, assinale a afirmativa correta.
- A execução de cada etapa da obra será obrigatoriamente precedida da conclusão e aprovação, pela autoridade competente, dos trabalhos relativos às etapas anteriores, à exceção do projeto executivo, o qual poderá ser desenvolvido concomitantemente com a execução das obras, desde que também autorizado pela administração.
 - As obras e os serviços somente poderão ser licitados quando houver projeto executivo aprovado pela autoridade competente, a fim de existir um orçamento detalhado em planilhas que expressem a composição de todos os seus custos unitários.
 - Não é permitida a participação do autor do projeto básico ou executivo na licitação de obra ou serviço, como consultor técnico, nas funções de fiscalização, supervisão ou gerenciamento, mesmo que exclusivamente a serviço da administração interessada.
 - As informações referentes aos quantitativos das obras e preços unitários de determinada obra executada devem ser mantidas sob sigilo pela Administração Pública, a fim de evitar influência na elaboração dos orçamentos referentes às próximas obras a serem licitadas.
 - A execução do contrato deverá ser acompanhada e fiscalizada por um representante da administração, especialmente designado, não sendo permitida a contratação de terceiros para assisti-lo e subsidiá-lo de informações pertinentes a essa atribuição.
- 40** A respeito da licitação, execução e fiscalização de obras públicas sob a esfera da Lei Federal nº 8.666:1993, assinale a alternativa correta.
- Esta Lei prevê diferentes formas de execução das obras e serviços, que são: a execução direta; a execução indireta; a execução por empreitada global; a execução por empreitada por preços unitários; a execução por tarefa e a execução pelo regime integrado.
 - Seguro-garantia: quando há transferência de bens a terceiros a fim de garantir a execução da obra.
 - Alienação: garante o fiel cumprimento das obrigações assumidas por empresas em licitações e contratos.
 - As modalidades de licitação previstas são: concorrência; tomada de preços; convite; pregão; leilão e concurso, sendo aplicáveis em função do valor da obra.
 - A execução das obras e dos serviços deve programar-se, sempre, em sua totalidade, previsto seus custos atual e final e considerados os prazos de sua execução.
- 41** Indique o item correto a respeito da execução de fundações profundas.
- Um dos problemas executivos da estaca tipo Franki corresponde ao estrangulamento do fuste em solos granulares.
 - Os tubulões pneumáticos, a exemplo do tipo Gow, são utilizados para escavação abaixo do lençol freático com o uso de ar comprimido.
 - A característica principal das estacas Strauss refere-se ao uso de bentonita para a estabilização da escavação.
 - Durante a escavação de um tubulão, tanto o seu diâmetro quanto seu comprimento podem ser alterados, caso as condições do subsolo sejam diferentes das previstas.
 - Em uma estaca hélice, a armação é inserida logo após a execução da cavidade realizada pela hélice espiral e, logo em seguida, realiza-se o procedimento de concretagem.
- 42** A matriz $\begin{bmatrix} \varepsilon_1 & 0 & 0 \\ 0 & 0 & 0 \\ 0 & 0 & 0 \end{bmatrix}$ representa qual estado de deformação?
- Cisalhamento simples
 - Deformação hidrostática
 - Estado plano de deformação
 - Deformação uniaxial
 - Deformação triaxial cúbica

43 Em se tratando de patologias de fundações, assinale a afirmação correta.

- Fazer um inventário de danos e executar sondagens adicionais são ações aconselháveis para a definição das causas dos danos em fundações e da solução de reparação a ser empregada.
- O dano funcional associado ao desempenho das fundações corresponde àquele que compromete a estética da edificação, sendo exemplificado pelo mau funcionamento de portas e janelas.
- Não se pode atribuir à insuficiência de investigações geotécnicas a causa do mau desempenho de uma fundação.
- Quando o problema tem como causa a deterioração do material que compõe o elemento de fundação, a solução de reforço deve ser focada na transferência de carga do elemento estrutural para o solo.
- A presença somente de danos funcionais e arquitetônicos garante a estabilidade da obra, em termos do correto funcionamento das fundações, indicando que não há nenhum risco de colapso.

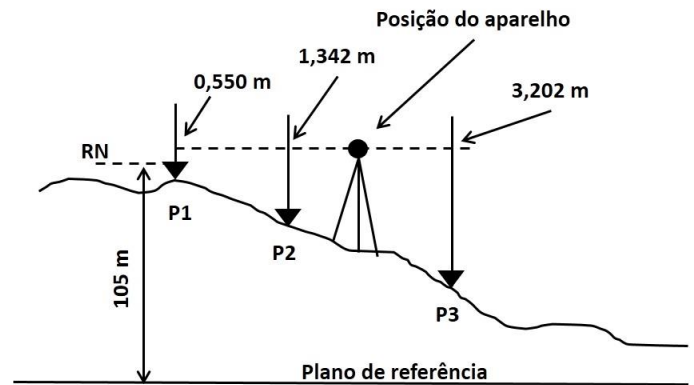
44 Considere o estado de tensões atuante no elemento de solo abaixo. Com base no sistema x-y apresentado, as tensões normais são positivas, se de compressão, e as tensões cisalhantes são positivas, se dirigidas em direção oposta ao eixo correspondente. Dados: $\cos 35^\circ = 0,82$; $\cos 55^\circ = 0,57$.



Indique a alternativa que expressa a tensão normal e a tensão cisalhante, respectivamente, atuantes no plano A.

- 69,123 kN/m² e 28,512 kN/m²
- 65,173 kN/m² e 30,946 kN/m²
- 69,288 kN/m² e 32,596 kN/m²
- 70,193 kN/m² e 33,945 kN/m²
- 71,288 kN/m² e 33,596 kN/m²

45 Com base no nivelamento altimétrico apresentado na figura a seguir, qual a alternativa que apresenta a altura do aparelho, a cota do ponto P2 e a cota do ponto P3, respectivamente?



- 104,354 m, 103,503 m e 103,476 m.
- 105,55 m, 104,208 m e 102,348 m.
- 105,6 m, 104,22 m e 102,355 m.
- 105,4 m, 104,323 m e 102,222 m.
- 105,51 m, 104,21 m e 102,378 m.

46 Assinale a opção correta relacionada ao tema de desenho topográfico:

- Utiliza-se o azul para as representações batimétricas, sendo que os tons ficam mais escuros com a profundidade.
- A equidistância entre as curvas de nível é variável dependendo da precisão do levantamento e representa a distância horizontal de uma curva em relação a outra.
- Os pontos cotados correspondem a uma representação que permite uma visualização geral da forma do relevo.
- Quando curvas de nível se cruzam, estas representam formações íngremes, como saltos d'água ou despenhadeiros.
- A convenção para a representação em planta de curvas de nível correspondem a linhas tracejadas.

47 Em um determinado levantamento de uma poligonal, foram obtidas as coordenadas dos seguintes pontos:

Ponto 1: $x_1 = 150$ m, $y_1 = 120$ m;

Ponto 2: $x_2 = 172$ m, $y_2 = 98$ m;

Ponto 3: $x_3 = 139$ m, $y_3 = 65$ m;

Os azimutes à direita para as direções 1-2 e 2-3, respectivamente, são:

- 135 e 245°
- 235° e 125°
- 125° e 235°
- 145° e 225°
- 135° e 225°

- 48** Escolha a opção que melhor define o processo de inspeção dentro do contexto de perícia de engenharia:
- a) Documentação que descreve a opinião do profissional sobre uma manifestação patológica, e respectivas explicações, e poderá ser utilizado em conflitos jurídicos.
 - b) Elemento que identifica as causas dos problemas encontrados e que traz uma conclusão técnica sobre o caso avaliado.
 - c) Procedimento de avaliação das condições técnicas, de uso, operação, manutenção e funcionalidade da edificação e de seus sistemas e subsistemas construtivos, realizado principalmente de maneira sensorial.
 - d) Atividade técnica que tem por finalidade averiguar fatos, verificar o estado de um bem, apurar as causas que motivaram determinado evento, estabelecer suas consequências, fazer a recomendação de soluções, ou ainda avaliar bens, custos, frutos ou direitos.
 - e) Documento que possui explicações e comprovações daquilo que se identificou como patologias em uma dada construção.
- 49** Em se tratando do código de ética profissional da Engenharia Civil, marque a opção correta.
- a) O Código de Ética Profissional alcança somente os profissionais graduados, sendo que aqueles com especialização de qualquer tipo são amparados por legislação específica, dependente da modalidade apresentada.
 - b) Um dos deveres do profissional corresponde a evitar atos que determinem ameaças comuns ou risco à segurança pública, à segurança dos meios de comunicação, transporte e outros serviços públicos e à saúde pública.
 - c) O objetivo maior da profissão refere-se ao desenvolvimento econômico do país, com base na conduta honesta, digna e cidadã.
 - d) Os compromissos profissionais devem ser observados garantindo sempre a obtenção dos resultados definidos, pautando-se, como diretriz básica, no mínimo gasto possível.
 - e) É vetada a realização de honorários com valores mais elevados do que a média do mercado, salvo em caso emergencial, quando há perigo coletivo iminente.
- 50** Em se tratando de legalização de obras de engenharia, qual alternativa é correta?
- a) A contratada tem um prazo legal para apresentar os comprovantes de pagamento de taxas, impostos e tributos fiscais da obra até após um mês do recebimento definitivo pela contratante.
 - b) Assim que a construção for finalizada em todos os seus serviços, com a desmobilização do efetivo e desinstalação do canteiro de obras, o recebimento da obra se processará automaticamente.
 - c) A principal função do caderno de encargos é identificar o profissional ou responsável técnico por determinada obra ou serviço prestado.
 - d) Obrigatoriamente, os memoriais descritivos atualizados devem ser fornecidos pela contratada no recebimento definitivo.
 - e) O manual do proprietário, ou As Built, traz informações pertinentes do decorrer da obra como entrada e saída de equipamentos, serviços executados e efetivo de pessoal.