



# CONCURSO PÚBLICO - PROVA OBJETIVA

ASSINATURA DO(A) CANDIDATO

Nº DE INSCRIÇÃO

CONTEMAX

CONSULTORIA TÉCNICA E PLANEJAMENTO LTDA

## PREFEITURA MUNICIPAL DE LUCENA CONCURSO PÚBLICO N.º 001/2019

**CARGO: FISCAL DE OBRAS**

### INSTRUÇÕES:

#### VERIFIQUE SE ESTE CADERNO:

- Corresponde a sua opção de cargo.
- Contém 40 (quarenta) questões, numeradas de 01 a 40, caso contrário reclame ao fiscal da sala outro caderno. **NÃO** serão aceitas reclamações posteriores.
- Para cada questão existe apenas **UMA** resposta certa.
- Você deve ler cuidadosamente cada uma das questões e escolher a resposta certa.
- A alternativa escolhida deve ser marcada na **FOLHA DE RESPOSTAS** que você recebeu.

#### VOCÊ DEVE:

- Procurar na **FOLHA DE RESPOSTAS**, o número da questão que você está respondendo.
- Verificar no caderno de prova qual a letra (A, B, C, D, E) da resposta que você escolheu.
- Marcar essa letra na **FOLHA DE RESPOSTAS**, conforme o exemplo: ].

#### ATENÇÃO:

- Marque as respostas com caneta esferográfica azul ou preta.
- Marque apenas uma letra para cada questão, mais de uma letra assinalada implicará nota zero à questão.
- Não será permitida qualquer espécie de consulta, nem o uso de máquina calculadora.
- Você terá 3 (três) horas para responder a todas as questões e preencher a folha de respostas.
- Devolva esse caderno de prova ao aplicador, juntamente com a sua folha de respostas.
- Proibida a divulgação ou impressão parcial ou total da presente prova. **Direitos Reservados.**

**LINGUA PORTUGUESA – 01 A 12**  
**02 PONTOS**

Leia o texto abaixo para responder às questões de 1 a 6.

**COMO AS MULHERES DOMINARAM O MUNDO.**

Conversa entre pai e filho, por volta do ano de 2031 sobre como as mulheres dominaram o mundo.

- Foi assim que tudo aconteceu, meu filho...

Elas planejaram o negócio discretamente, para que não notássemos. Primeiro elas pediram igualdade entre os sexos. Os homens, bobos, nem deram muita bola para isso na ocasião. Parecia brincadeira.

Pouco a pouco, elas conquistaram cargos estratégicos: Diretoras de Orçamento, Empresárias, Chefes de Gabinete, Gerentes disso ou daquilo.

- E aí, papai?

- Ah, os homens foram muito ingênuos, sempre acordavam as cinco horas da manhã para trabalhar, enquanto elas conversavam ao telefone durante horas a fio, eles pensavam que o assunto fosse telenovela. Triste engano. De fato, era a rebelião se expandindo nos inocentes intervalos comerciais. "Oi querida!", por exemplo, era a senha que identificava as líderes. "Celulite", eram as células que formavam a organização. Quando queriam se referir aos maridos, diziam "O regime".

- E vocês? Não perceberam nada?

- Ficávamos jogando futebol no clube, despreocupados. E o que é pior: Continuávamos a ajudá-las quando pediam. Carregar malas no aeroporto, consertar torneiras, abrir potes de azeitona, ceder a vez nos naufrágios. Essas coisas de homem.

- Aí, veio o golpe mundial?!?

- Sim o golpe. O estopim foi o episódio Hillary-Mônica. Uma farsa. Tudo armado para desmoralizar o homem mais poderoso do mundo. Pegaram-no pelo ponto fraco, coitado. Já lhe contei, né? A esposa e a amante, que na TV posavam de rivais eram, no fundo, cúmplices de uma trama diabólica. Pobre Presidente...

- Como era mesmo o nome dele?

- William, acho. Tinha um apelido, mas esqueci... Desculpe, filho, já faz tanto tempo...

- Tudo bem, papai. Não tem importância. Continue...

- Naquela manhã a Casa Branca apareceu

pintada de cor-de-rosa. Era o sinal que as mulheres do mundo inteiro aguardavam. A rebelião tinha sido vitoriosa! Então elas assumiram o poder em todo o planeta. Aquela torre do relógio em Londres chamava-se Big-Ben, e não Big-Betty, como agora... Só os homens disputavam a Copa do Mundo, sabia? Dia de desfile de moda não era feriado. Essa Secretária Geral da ONU era uma simples cantora. Depois trocou o nome, de Madonna para Mandona...

- Pai, conta mais...

- Bem filho... O resto você já sabe.

Instituíram o Robô "Troca-Pneu" como equipamento obrigatório de todos os carros...

A Lei do Já-Prá-Casa, proibindo os homens de tomar cerveja depois do trabalho...

E, é claro, a famigerada semana da TPM, uma vez por mês...

- TPM???

- Sim, TPM... A Temporada Provável de Mísseis... E quando elas ficam irritadíssimas e o mundo corre perigo de confronto nuclear...

- Sinto um frio na barriga só de pensar, pai...

- Sssshh! Escutei barulho de carro chegando. Disfarça e continua picando essas batatas...

Luís Fernando Veríssimo – Disponível em [https://www.pensador.com/textos\\_de\\_luis\\_fernando\\_verissimo/](https://www.pensador.com/textos_de_luis_fernando_verissimo/) - acesso em 01 de março de 2019

1. Assinale a alternativa **INCORRETA** com relação ao texto:

- a) O autor relatou de forma descontraída e ficcionista uma previsão do futuro.
- b) O autor mostra-se insatisfeito com a vida de casado.
- c) O filho mostra-se interessado com os relatos do pai.
- d) Segundo as declarações do pai, a mulher supostamente conquistou o mundo aos poucos.
- e) Pelo relato do pai, os homens foram ingênuos para a conquista do mundo pela mulher.

2. Há erro de separação silábica em:

- a) Que-ri-am
- b) Nau-frá-gios
- c) Di-a-bó-li-ca
- d) Im-por-tân-cia
- e) Em-pre-sá-ri-as

3. Assinale a alternativa **CORRETA** quanto ao número de fonemas da palavra em destaque no trecho: “**Continuávamos** a ajudá-las quando pediam.”:

- a) Seis
- b) Treze
- c) Doze
- d) Cinco
- e) Nove

4. Analise as proposições abaixo e assinale a alternativa **CORRETA**:

I – Temos apenas uma proparoxítona no quarto parágrafo do texto.

II – Temos um hiato no primeiro parágrafo do texto.

III – No quinto parágrafo temos um exemplo de período simples.

- a) Estão corretas apenas a I e II.
- b) Estão corretas apenas a I e III.
- c) Estão corretas apenas a II e III.
- d) Todas estão corretas.
- e) Todas estão incorretas.

5. O acento indicativo de crase propositalmente foi omitido no texto. Assinale a alternativa **CORRETA** quanto ao número de vezes em que uso do acento grave/crase deveria ter ocorrido, obrigatoriamente, no texto:

- a) Uma
- b) Duas
- c) Três
- d) Quatro
- e) Cinco

6. Assinale a alternativa em que a palavra foi acentuada graficamente pela mesma regra da palavra em destaque no trecho: “Carregar malas no aeroporto, consertar torneiras, abrir potes de azeitona, ceder a vez nos **naufregios**.”

- a) Náufrago
- b) Irritadíssima
- c) Importância
- d) Provável

e) Máquina

Leia o texto abaixo para responder às questões de 7 a 12.

### Cidadão do século XXI

por *Alexsandro M. Medeiros*

O ser humano dá os seus primeiros passos no século XXI, e hoje o seu mundo é marcado por uma intensa crise. O seu cotidiano é marcado pela crise do trabalho, desigualdades sociais, das imigrações, do xenofobismo, da violência, do consumo, do neonazismo, do aquecimento global, crise do petróleo, crise da água, enfim, crise da sociedade humana. Mas, não devemos esquecer que ele ainda é o ator transformador de sua própria história. No seu status de cidadão existe a perspectiva da mudança, da revolução, no seu cotidiano traduzido pela dinâmica das relações sociais, estabelecendo uma possibilidade de convivência dos diferentes. Assim, na construção de sua práxis, baseado na luta e conflitos sociais que o impulsionam as suas conquistas, buscando um ideal de mundo. Todos os momentos da história contaram com a participação desse ator, o cidadão. Não poderia ser diferente na atualidade.

É preciso considerar que a cidadania é algo construído no cotidiano dos seres humanos e que, se não nos educamos, pensamos e refletimos, somos facilmente manipulados. É no ato da cidadania e de sua reflexão que ela é construída.

Apoiando-nos na visão aristotélica diríamos que a definição mais correta para esse novo cidadão do século XXI é o *zoon politikon*, ou o animal político. Isolados, o raciocínio ou a socialização não dariam a condição necessária para a sua sobrevivência; é na conjunção desses dois fatores, juntamente com o poder do debate através da discussão e do direito à fala, que ele inicia sua história. Ser cidadão na concepção aristotélica implica não bastar simplesmente ser homem livre; é necessário também ter qualidades que estejam em conformidade com as designações do Estado, com aquilo que o constitui como tal e que deve ser obedecido.

O homem é um ser social e dotado de direitos fundamentais, que o permitem ser ativo na sociedade. Assim, como agente social que é, deve ter assegurados determinados direitos, como os políticos, sociais e econômicos, que o transformam em ator da história de sua cidadania e não como um cidadão fantasma que parece que não existe. O homem, ao longo da evolução das relações sociais, se viu transformado em “coisa”, sendo usado como



escravo, servo ou mesmo depois, através do trabalho assalariado, ainda tem vivido uma condição de explorado.

A condição da cidadania é política, não uma política Ideológica, mas aquela que é construtora da expressão humana. Mas a perspectiva de uma “nova” cidadania é que ela se torne participante (cidadania participativa dentro de um modelo de Democracia Participativa) não só no âmbito da política, mas que esteja também envolvida na preservação do meio-ambiente, da solidariedade entre os povos, na tolerância religiosa e racial. A cidadania do século XXI necessita de Ética e de esperança para que possa realmente haver uma transformação de fato que atinja a todos no presente e nas gerações futuras.

É preciso salientar que não se pode compreender a cidadania como uma condição estática, definitiva ou acabada. Ela é dinâmica e está em constante construção; assim como o mundo não para, ela deve ser a representação desse mundo. As transformações têm uma grande probabilidade de sucesso quando os cidadãos fazem parte do seu processo. O dinamismo da sociedade implica um processo transformador com o cidadão desempenhando seu papel, bem definido e assumido. É fundamental que cada um faça a sua parte.

A cidadania se concretiza na efetiva participação (que pressupõe responsabilidade e assunção da coletividade) e no gozo dos direitos individuais e sociais. A participação se faz real quando adquirimos a consciência de que o bem comum é a garantia do individual. Por isso, é imprescindível ouvir a sociedade organizada: Movimentos Sociais, sindicatos, partidos, organizações sociais, Organizações Não-Governamentais (ONGs), processos eletivos etc., tendo na representatividade, uma forma de ação política em que a coletividade se sobrepõe ao individual.

O indivíduo que se anula perante a coletividade não se faz partícipe do processo, não assume seu papel de ator social, falta-lhe um mínimo de cultura política necessária para a conscientização do processo do qual faz parte, embora conheça todo o processo ao qual está inserido. O silenciar o torna passivo. Ele necessita da reflexão sobre quem é e a que grupo pertence. Quando realmente se encontra como cidadão participante de uma sociedade, ou tem consciência de que a sua participação tem importância na construção dessa sociedade, deixa de se anular para participar dela.

Disponível em:  
<https://www.sabedoriapolitica.com.br/products/cidad%C3%A3o-do-seculo-xxi/> - acesso em 02 de março de 2019

7. Assinale a alternativa **CORRETA** quanto ao significado do termo em destaque no trecho do texto: “Assim, na construção de sua **práxis**...”

- a) Vida
- b) Cidadania
- c) Conduta
- d) Casa
- e) Morte

8. Com relação ao texto, todas as alternativas abaixo estão corretas, **EXCETO**:

- a) Depreendemos do texto que ao refletirmos sobre a construção de uma nova cidadania do século XXI percebemos que ela é uma construção histórica da representação social e política da nossa cultura ocidental.
- b) Apesar de sermos responsáveis pela sociedade, deduzimos que a culpa principal é do meio político, que não faz a sua parte.
- c) De acordo com o texto, vivemos em crise.
- d) Ao longo dos tempos, o homem foi usado pelos mais abastados.
- e) Deduzimos que precisamos ser ativos em nosso meio para sermos efetivamente cidadãos.

9. Analise os períodos abaixo e assinale a alternativa em que a palavra destacada não é um substantivo.

- a) “... e não como um cidadão **fantasma**.”
- b) “O **silenciar** o torna passivo.”
- c) “No seu status de **cidadão** existe a perspectiva da mudança.”
- d) “A **cidadania** se concretiza na efetiva participação...”
- e) “O **homem**, ao longo da evolução das relações sociais...”

10. Analise as proposições abaixo e assinale a alternativa correta:



I – A palavra destacada em: “O seu cotidiano é marcado pela crise do trabalho, **desigualdades** sociais...”, é formada por parassíntese.

II – A oração: “É fundamental que cada um faça a sua parte.”, deve ser classificada como oração subordinada substantiva subjetiva.

III – As palavras **violência** e **petróleo**, são acentuadas pela mesma regra.

- a) Estão corretas apenas a I e II.
- b) Estão corretas apenas a I e III.
- c) Estão corretas apenas a II e III.
- d) Todas estão corretas.
- e) Todas estão incorretas.

11. Assinale a alternativa **CORRETA** quanto ao significado da palavra em destaque no trecho: “O seu cotidiano é marcado pela crise do trabalho, desigualdades sociais, das imigrações, do **xenofobismo**, da violência...”.

- a) Estrangeirismo
- b) Xenofilismo
- c) Perseguição
- d) Chauvinismo
- e) Militarismo

12. Assinale a alternativa **CORRETA** quanto ao processo de formação da palavra em destaque no trecho: “**embora** conheça todo o processo ao qual está inserido.”:

- a) Prefixação
- b) Aglutinação
- c) Sufixação
- d) Parassíntese
- e) Justaposição

**RACIOCÍNIO LÓGICO – 13 A 16**  
**02 PONTOS**

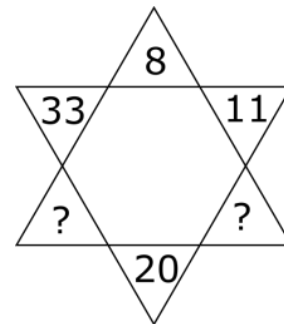
13. Seja o espaço amostral  $S = \{1, 2, 3, 4, 5, 6, 7, 8, 9, 10\}$  e os eventos  $A = \{1, 3, 5, 7, 9\}$  e  $B = \{1, 2, 3, 5, 7\}$ . O conjunto  $\bar{A} \cup \bar{B}$  é

- a)  $\{2, 4, 6, 8\}$
- b)  $\{2, 4, 6, 8, 9\}$
- c)  $\{1, 3, 5, 7\}$
- d)  $\{1, 2, 3, 5, 7, 9\}$
- e)  $\{2, 4, 6, 8, 10\}$

14. Dois pedreiros levam 5 dias para levantar 3 paredes. Em quantos dias, 5 pedreiros levantarão 12 paredes?

- a) 5 dias
- b) 2 dias
- c) 3 dias
- d) 8 dias
- e) 10 dias

15. O hexagrama contém uma sequência lógica aditiva, porém estão faltando dois números representados por interrogações.



Os números ausentes são:

- a) 14 e 27
- b) 16 e 25
- c) 15 e 26
- d) 14 e 26
- e) 15 e 27

16. Um comitê de 5 pessoas deve ser selecionado aleatoriamente de um grupo de 4 homens e 6 mulheres. Qual a probabilidade de que o comitê seja formado por 3 homens e 2 mulheres?

- a)  $5/21$
- b)  $5/84$
- c)  $1/2$
- d)  $2/3$
- e)  $240/1001$

**ATUALIDADES – 17 A 20**  
**02 PONTOS**

**TEXTO PARA A QUESTÃO 17**

*“Estou buscando palavras, porque eu só sinto ódio, só sinto raiva e muito medo, realmente, eu não sei o que falar. Mais do que nunca eu estou me sentindo oprimida e fraca, eu tinha tantos planos esse ano... E agora eu só tenho lágrimas e pavor. Marielle e*

*Talíria me encorajaram a lutar, a ser mais forte, elas estiveram na minha casa, onde conversamos por horas, sobre meus medos, minhas dúvidas... Eu estava tão segura, tão esperançosa depois de conversar com elas, hoje eu só sinto medo, eu sempre senti na verdade, por ser negra, por morar no morro, por andar a noite na rua, por ser mulher, por cantar funk - principalmente "Delação premiada". Mas alguma coisa me dava força e esperança lá no fundo, algo me dizia que eu tinha que fazer, que eu tinha que gritar e falar mesmo, que eu podia, mas hoje eu tenho certeza que nada te protege independente de quem você seja, se você for negro e lutar pelos negros, você sempre acaba EXECUTADO".*

Texto escrito em homenagem à Marielle Franco, publicado no perfil do Instagram @mccaroldeniteriooficial em 15.03.2018. Disponível em: <<https://bit.ly/2UkaATr>>

17. Assinale a alternativa **correta** sobre o texto acima:

- a) Vereadora do município do Rio de Janeiro, Marielle Franco foi assassinada no dia 14 de março de 2018 por denunciar a violência policial e miliciana nas favelas, por defender a visibilidade lésbica e por lutar contra o racismo.
- b) O assassinato da vereadora Marielle Franco e do motorista Anderson Pedro Gomes teve uma rápida resposta das equipes de investigação, com os assassinos presos em tempo recorde.
- c) Marielle Franco foi assassinada por grupos armados de esquerda que perseguiam a vereadora por suas práticas políticas favoráveis à exploração dos recursos naturais pelo agronegócio.
- d) O crime aconteceu devido ao envolvimento de Marielle com facções criminosas que comandam o comércio de armas e drogas nos morros cariocas.
- e) O crime foi cometido por líderes de facções ligadas ao tráfico de drogas para chamar a atenção dos meios midiáticos e do poder público para a superpopulação carcerária nos presídios.

### **TEXTO PARA A QUESTÃO 18**

*"Papa Francisco choca o mundo e apoia Donald Trump para Presidente". A notícia que correu pelas redes sociais durante as eleições americanas de 2016, obtendo quase um milhão de engajamentos (soma de curtidas, compartilhamentos e comentários), naturalmente, era falsa, mas despertou*

*a atenção do mundo para o risco de manipulação do eleitorado."*

ESTADÃO. 22.08.2018. Disponível em: <<https://bit.ly/2UkBCKB>> Adaptado.

18. A divulgação e compartilhamento de notícias falsas durante as eleições americanas de 2016 acendeu o farol de preocupações dos brasileiros para as eleições de 2018. Em relação a este assunto, assinale a alternativa **correta**:

- a) As falsas notícias são tão exageradas que não causaram consequências graves, já que é muito fácil distinguir uma notícia verdadeira de uma mentira.
- b) Notícias falsas ajudam o eleitor a fazer uma boa escolha de candidato, pois basta escolher aquele que não dissemina informações mentirosas durante a campanha.
- c) Com o país dividido em meio a uma das campanhas mais polarizadas da história recente, as notícias falsas não encontraram terreno fértil para prosperar no Brasil, sendo um fenômeno exclusivamente estadunidense.
- d) Notícias sobre distribuição de mamadeiras com bico fálico em creches e candidato com seguranças cubanos se espalharam por meio de mensagens de Whatsapp, obrigando grupos de checagem a desmentir as mais esdrúxulas notícias falsas durante as eleições.
- e) As falsas notícias não chegam a comprometer o processo eleitoral, pois são facilmente desmentidas por agências de checagem.

19. O atual ministro da Justiça no governo Bolsonaro, o ex-juiz Sergio Moro, foi responsável pelos processos da Operação Lava Jato em primeira instância em Curitiba. Em sua sentença proferida no julgamento de Luiz Inácio Lula da Silva, Sergio Moro considerou o ex-presidente culpado dos crimes:

- a) de formação de milícias, junto com seus filhos, ameaçando e executando adversários políticos.
- b) de corrupção passiva e lavagem de dinheiro, atribuído a Lula pelo Ministério Público Federal (MPF) no caso envolvendo o triplex no Guarujá, reservado ao petista pela OAS e reformado pela empreiteira ao custo de 2,4 milhões de reais.
- c) de peculato, corrupção e desvios de dinheiro da Caixa Econômica Federal.

d) de tráfico de drogas, por ter tido um helicóptero de sua propriedade encontrado com quatrocentos quilos de cocaína.

e) de cercar um terreno de uso público para anexar à sua mansão em Campos do Jordão e se recusar a devolver mesmo depois de a Justiça determinar a reintegração de posse para a Prefeitura.

### **TEXTO PARA A QUESTÃO 20**

*“O Parlamento britânico iniciou nesta terça-feira os debates sobre o acordo feito por Theresa May. A votação decisiva do texto no Parlamento britânico é esperada para 11 de dezembro. May alertou de que a alternativa à sua oferta pode ser o cancelamento completo do Brexit, uma ameaça que parece mais real após a opinião de Sánchez-Bordona de terça-feira. “É o acordo, ou o Brexit não ocorrerá”, repetiu May durante as últimas semanas. “É o único acordo possível”, disse o presidente da Comissão Europeia, Jean-Claude Juncker.”.*

El País, 04.12.2018. Disponível em: < <https://bit.ly/2C6rTjT> >. Adaptado

20. Assinale a alternativa **correta** que apresente um dos possíveis impactos do Brexit tanto para a Europa quanto para a Inglaterra:

- a) O endurecimento da política de imigração inglesa. Com a saída da UE chega provavelmente ao fim a livre circulação de pessoas.
- b) A volta, na Inglaterra, do uso da Libra Esterlina, moeda tradicional que foi substituída pelo euro durante o período em que o país fazia parte da União Europeia.
- c) O isolamento político e econômico da Inglaterra, possível causa de uma futura crise econômica sem precedentes.
- d) O fim da guerra travada entre Inglaterra e Alemanha que há décadas ocupa o cenário geopolítico devido à disputa dessas nações pela hegemonia entre os países membros da União Europeia.
- e) Uma ruptura política entre as nações britânicas - Inglaterra, Escócia, País de Gales e Irlanda, devido à discordância dessas nações com o Brexit.

### **CONHECIMENTOS ESPECÍFICOS – 21 A 40 03 PONTOS**

21. Os lotes devem ter testadas mínimas e áreas mínimas quando fizerem frente para as vias locais. Assinale a alternativa em que está correta a metragem da testada e da área respectivamente:

- a) 7,00m e 120,00m<sup>2</sup>
- b) 10,00m e 130,00m<sup>2</sup>
- c) 8,00m e 125,00m<sup>2</sup>
- d) 9,00m e 115,00m<sup>2</sup>
- e) 6,00m e 110,00m<sup>2</sup>

22. A fiscalização da obra, licenciada ou não, será realizada pelo órgão competente da Prefeitura, durante toda sua execução até a expedição da Carta de Habite-se. Compete a Prefeitura no exercício da fiscalização de obras, **exceto**:

- a) Verificar a obediência do alinhamento determinado para a edificação;
- b) Realizar vistoria da construção da obra, requerida pelo licenciado para concessão do Habite-se
- c) Notificar, multar, embargar, interditar e apreender materiais de construção das obras irregulares, aplicando as penalidades previstas para cada caso;
- d) Manter o logradouro, adjacente a obra permanentemente desobstruídos;
- e) Demolir construções sem licença, à juízo do órgão fiscalizador da Prefeitura, que não tenham condições de estabilidade.

23. Relacione as colunas de acordo com a utilização dos compartimentos:

#### COLUNA 1

- I) Compartimento de utilização prolongada;
- II) Compartimento de utilização eventual;

#### COLUNA 2

- (\_\_\_\_) Dormitórios;
- (\_\_\_\_) Sanitários;
- (\_\_\_\_) Depósitos;
- (\_\_\_\_) Copas;
- (\_\_\_\_) Escadas;

A sequência **correta**, de cima para baixo, é:

- a) I; II; II; I; II



- b) II; II; I; I; I
- c) I; I; II; II; I
- d) II; I; I; II; II
- e) I; II; I; I; II

24. Analise as afirmativas e assinale **V** para as alternativas **verdadeiras** e **F** para as alternativas **falsas**.

(\_\_\_\_) Tomada de preços é a modalidade de licitação entre interessados devidamente cadastrados ou que atenderem a todas as condições exigidas para cadastramento até o terceiro dia anterior à data do recebimento das propostas, observada a necessária qualificação.

(\_\_\_\_) Convite é a modalidade de licitação entre interessados do ramo pertinente ao seu objeto, cadastrados ou não, escolhidos e convidados em número mínimo de 3 (três) pela unidade administrativa, a qual afixará, em local apropriado, cópia do instrumento convocatório e o estenderá aos demais cadastrados na correspondente especialidade que manifestarem seu interesse com antecedência de até 24 (vinte e quatro) horas da apresentação das propostas

(\_\_\_\_) Concorrência é a modalidade de licitação entre quaisquer interessados que, na fase inicial de habilitação preliminar, comprovem possuir os requisitos mínimos de qualificação exigidos no edital para execução de seu objeto.

(\_\_\_\_) Leilão é a modalidade de licitação entre quaisquer interessados para a venda de bens móveis inservíveis para a administração ou de produtos legalmente apreendidos ou penhorados, ou para a alienação de bens imóveis, prevista no art. 19, a quem oferecer o maior lance, igual ou superior ao valor da avaliação

(\_\_\_\_) Concurso é a modalidade de licitação entre quaisquer interessados para escolha de trabalho técnico, científico ou artístico, mediante a instituição de prêmios ou remuneração aos vencedores, conforme critérios constantes de edital publicado na imprensa oficial com antecedência mínima de 20 (vinte) dias.

A sequência **correta** das alternativas, de cima para baixo é dada em:

- a) V; V; F; V; F
- b) V; F; V; V; V
- c) V; F; V; V; V
- d) V; V; V; V; F
- e) V; V; F; F; F

25. Assinale V para as alternativas Verdadeiras e F para as alternativas Falsas de acordo com a lei sobre o Parcelamento do Solo Urbano.

Os loteamentos deverão atender, pelo menos, aos seguintes requisitos:

(\_\_\_\_) I - as áreas destinadas a sistemas de circulação, a implantação de equipamento urbano e comunitário, bem como a espaços livres de uso público, serão proporcionais à densidade de ocupação prevista pelo plano diretor ou aprovada por lei municipal para a zona em que se situem.

(\_\_\_\_) II - os lotes terão área mínima de 100m<sup>2</sup> (cem metros quadrados) e frente mínima de 5 (cinco) metros, salvo quando o loteamento se destinar a urbanização específica ou edificação de conjuntos habitacionais de interesse social, previamente aprovados pelos órgãos públicos competentes;

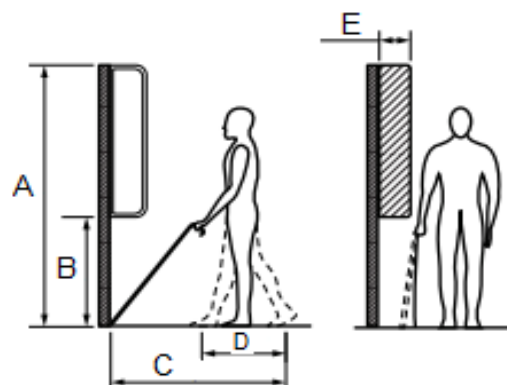
(\_\_\_\_) III - ao longo das águas correntes e dormentes e das faixas de domínio público das rodovias e ferrovias, será obrigatória a reserva de uma faixa não-edificável de 15 (quinze) metros de cada lado, salvo maiores exigências da legislação específica;

(\_\_\_\_) IV - as vias de loteamento deverão articular-se com as vias adjacentes oficiais, existentes ou projetadas, e harmonizar-se com a topografia local.

A sequência **correta** das alternativas, de cima para baixo é dada em:

- a) V; V; V; V
- b) F; F; F; F
- c) V; F; V; F
- d) F; V; V; V
- e) V; F; V; V

26. De acordo com a norma de acessibilidade, assinale a alternativa em que as distâncias A, B, C, D e E da imagem abaixo estão corretas:







- a) A = 2,00m; B = 0,60m; C = 1,20m; D = 0,70m; E = 0,20m  
b) A = 2,10m; B = 0,60m; C = 1,20m; D = 0,60m; E = 0,10m  
c) A = 2,20m; B = 0,70m; C = 1,20m; D = 0,60m; E = 0,10m  
d) A = 2,20m; B = 0,60m; C = 1,50m; D = 0,60m; E = 0,10m  
e) A = 2,10m; B = 0,60m; C = 1,50m; D = 0,60m; E = 0,10m

27. O proprietário urbano poderá conceder a outrem o direito de superfície do seu terreno, por tempo determinado ou indeterminado, mediante escritura pública registrada no cartório de registro de imóveis.

Assinale a alternativa em que o parágrafo está **incorreto**:

- a) § 1º O direito de superfície abrange o direito de utilizar o solo, o subsolo ou o espaço aéreo relativo ao terreno, na forma estabelecida no contrato respectivo, atendida a legislação urbanística.  
b) § 2º A concessão do direito de superfície não poderá ser gratuita, ficando estabelecida a concessão do direito de superfície de forma onerosa.  
c) § 3º O superficiário responderá integralmente pelos encargos e tributos que incidirem sobre a propriedade superficiária, arcando, ainda, proporcionalmente à sua parcela de ocupação efetiva, com os encargos e tributos sobre a área objeto da concessão do direito de superfície, salvo disposição em contrário do contrato respectivo.  
d) § 4º O direito de superfície pode ser transferido a terceiros, obedecidos os termos do contrato respectivo.  
e) § 5º Por morte do superficiário, os seus direitos transmitem-se a seus herdeiros.

28. Relacione as Colunas 1 e 2 de acordo com os principais conceitos e definições utilizados no processo de formação de preços de obras e serviços de engenharia.

#### COLUNA 1

- I – Cronograma Físico-Financeiro  
II – Memorial Descritivo  
III – Critérios de Medição e Pagamento  
IV – Caderno de Encargos  
V – Especificações Técnicas

#### COLUNA 2

(\_\_\_\_) É um conjunto de informações complementares ao projeto, definindo como deve ser procedida a execução. Normalmente é fornecido pelo contratante, no qual estão consolidadas as especificações técnicas, o memorial descritivo e os critérios de medição e pagamento de cada um dos serviços previstos para a obra.

(\_\_\_\_) Representação gráfica do desenvolvimento dos serviços a serem executados ao longo do tempo de duração da obra, demonstrando, em cada período, o percentual de avanço físico a ser executado e o respectivo valor financeiro envolvido.

(\_\_\_\_) Descrição detalhada do objeto projetado, na forma de texto, no qual são apresentadas as soluções técnicas adotadas pelo projeto, acompanhadas das respectivas justificativas, necessárias ao pleno conhecimento do projeto, complementando as informações contidas nos desenhos.

(\_\_\_\_) Disposição regulamentando o modo de calcular/medir as quantidades de serviços de uma obra.

(\_\_\_\_) Texto no qual se fixam todas as regras e condições a serem seguidas pelo contratado para a execução de cada um dos serviços da obra, caracterizando individualmente os materiais, equipamentos, elementos componentes, sistemas construtivos a serem aplicados e o modo como serão executados cada um dos serviços, apontando, também, as unidades de medida que embasarão os critérios para a sua medição e pagamento.

Assinale a alternativa com a sequência **correta**, de cima para baixo:

- a) I; III; V; II; IV  
b) V; II; I; IV; III  
c) IV; I; II; III; V  
d) III; V; IV; I; II  
e) II; IV; V; III. I

29. Assinale a alternativa **incorreta**:

De acordo com a NR 18 o local para refeição deve:

- a) I - ter paredes que permitam o isolamento durante as refeições; II - não ter comunicação direta com as instalações sanitárias; III - ter ventilação e iluminação natural e/ou artificial;

b) I - ter piso de concreto, cimentado ou de outro material lavável; II - ter depósito, com tampa, para detritos; III - ter mesas com tampos lisos e laváveis;

c) I - ter pé-direito mínimo de 2,80m (dois metros e oitenta centímetros), ou respeitando-se o que determina o Código de Obras do Município, da obra; II - ter capacidade para garantir o atendimento de todos os trabalhadores no horário das refeições; III - ter cobertura que proteja das intempéries;

d) I - não estar situado em subsolos ou porões das edificações; II - ter paredes que permitam o isolamento durante as refeições; III - ter depósito, com tampa, para detritos;

e) I - ter lavatório instalado em suas proximidades ou no seu interior; II - ter comunicação direta com as instalações sanitárias; III - ter assentos em número suficiente para atender aos usuários;

30. De acordo com o código de obras municipal, assinale a alternativa que justifica a não execução de uma residência com as seguintes características na zona urbana:

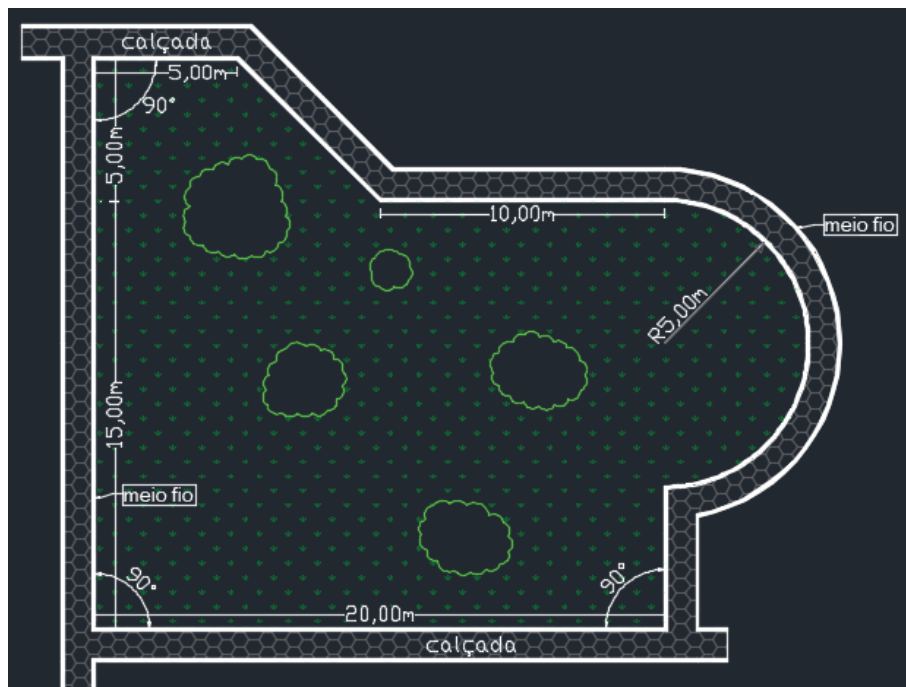
**Sala = 3,00m x 3,00m = 9,00m<sup>2</sup>;**  
**Cozinha = 3,00 x 2,00m = 6,00m<sup>2</sup>;**  
**Banheiro = 1,50m x 2,00m = 3,00m<sup>2</sup>;**  
**Quarto 1 = 3,00m x 3,00m = 9,00m<sup>2</sup>;**  
**Quarto 2 = 2,50m x 4,00m = 10,00m<sup>2</sup>;**  
**Corredor = 0,90m x 2,00m = 1,80m<sup>2</sup>**

- a) A área da sala deve ser superior a 10,00m<sup>2</sup>;
- b) A largura do banheiro está inferior à mínima exigida;
- c) O corredor deve possuir área maior que 1,80m<sup>2</sup>
- d) A área do quarto 1 está menor que a mínima exigida;
- e) A cozinha deve ter largura mínima de 2,50m;

31. Selecione a alternativa com a quantidade de grama (em metros quadrados) necessária para a execução da área da praça da figura abaixo:

**Obs.: largura da calçada interna = 1,00 metro;**

**desconsiderar as árvores; π = 3,14**



- a) 487,50 m<sup>2</sup>
- b) 387,75 m<sup>2</sup>
- c) 375,50 m<sup>2</sup>
- d) 376,75 m<sup>2</sup>
- e) 362,50 m<sup>2</sup>



32. Com base na imagem da questão anterior, a quantidade de meio-fio mínima necessária para cercar o gramado da praça, sabendo que as placas de meio fio são de 0,50m é a alternativa:

Obs.: largura da calçada interna = 1,00 metro;  
desconsiderar as árvores;  
 $\pi = 3,14$

- a) 54
- b) 154
- c) 42
- d) 140
- e) 166

33. "De acordo com a Portaria SIT/DSST nº 30 de 13/12/2000 as Instalações móveis, inclusive contêineres, serão aceitas em áreas de vivência de canteiro de obras e frentes de trabalho, desde que, cada módulo:

I - possua área de ventilação natural, efetiva, de no mínimo 15% (quinze por cento) da área do piso, composta por, no mínimo, duas aberturas adequadamente dispostas para permitir eficaz ventilação interna;

II - garanta condições de conforto térmico;

III - possua pé direito mínimo de 2,40m (dois metros e quarenta centímetros);

IV - garanta os demais requisitos mínimos de conforto e higiene estabelecidos nesta NR;

V - possua proteção contra riscos de choque elétrico por contatos indiretos, além do aterramento elétrico."

Assinale a alternativa **correta**:

- a) Todas estão incorretas;
- b) Todas estão corretas;
- c) O item III o pé direito mínimo é de 2,80m;
- d) O item I a área de ventilação natural, efetiva, é de no mínimo 25% da área do piso;
- e) O item V o aterramento elétrico não é obrigatório quando possuir proteção contra risco de choque elétrico por contatos indiretos;

34. Relacione as colunas 1 e 2 de acordo com a definição de concreto estrutural:

#### **COLUNA 1**

- I) elementos de concreto simples estrutural
- II) armadura ativa (de protensão)
- III) elementos de concreto armado
- IV) junta de dilatação
- V) armadura passiva

#### **COLUNA 2**

(\_\_\_\_) qualquer interrupção do concreto com a finalidade de reduzir tensões internas que possam resultar em impedimentos a qualquer tipo de movimentação da estrutura, principalmente em decorrência de retração ou abaixamento da temperatura;

(\_\_\_\_) armadura constituída por barras, fios isolados ou cordoalhas, destinada à produção de forças de protensão, isto é, na qual se aplica um pré-alongamento inicial;

(\_\_\_\_) qualquer armadura que não seja usada para produzir forças de protensão, isto é, que não seja previamente alongada;

(\_\_\_\_) elementos estruturais elaborados com concreto que não possuem qualquer tipo de armadura, ou que a possuem em quantidade inferior ao mínimo exigido;

(\_\_\_\_) aqueles cujo comportamento estrutural depende da aderência entre concreto e armadura, e nos quais não se aplicam alongamentos iniciais das armaduras antes da materialização dessa aderência;

Assinale a alternativa com a sequência correta de cima para baixo:

- a) V; II; III; I; IV
- b) III; V; II; IV; I
- c) IV; I; V; III; II
- d) I; IV; III; V; II
- e) IV; II; V; I; III

35. Elemento de fundação superficial de concreto, dimensionado de modo que as tensões de tração nele produzidas possam ser resistidas pelo concreto, sem necessidade de armadura. Pode ter suas faces verticais, inclinadas ou escalonadas e apresentar normalmente em planta seção quadrada ou retangular. O elemento em questão é o (a):

- a) sapata
- b) viga de fundação
- c) bloco
- d) caixão
- e) tubulão

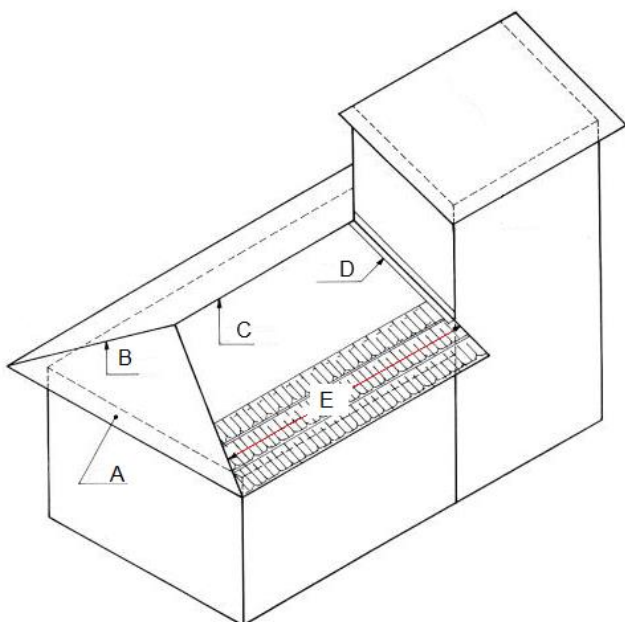
36. As definições abaixo estão incorretas, **EXCETO**:

- a) Período de detenção do esgoto é tempo necessário à estabilização da parcela orgânica do lodo.
- b) Digestão é a decomposição da matéria orgânica em substâncias progressivamente mais simples e estáveis.
- c) Sedimentação é matéria graxa e sólidos em mistura com gases, que flutuam no líquido em tratamento.
- d) Escuma é a Parcela líquida que sai de qualquer unidade de tratamento.
- e) Dispositivo de saída é a instalação tubular para retirada, por pressão hidrostática, do conteúdo da zona de digestão.

37. A respeito dos poços, dispositivos de inspeção, assinale a alternativa **INCORRETA**:

- a) profundidade máxima 1,00 m;
- b) forma prismática de base quadrada ou retangular, com dimensão mínima de 1,10 m, ou cilíndrica com um diâmetro interno mínimo de 1,10 m;
- c) degraus que permitam o acesso ao seu interior;
- d) tampa removível que garanta perfeita vedação;
- e) fundo constituído de modo a assegurar rápido escoamento e evitar formação de sedimentos;

38. Com base na figura abaixo assinale a alternativa em que as letras A, B, C, D e E estão **CORRETOS**:



- a) A = calha, B = rufo, C = cumeeira, D = água, E = fiada
- b) A = beiral, B = rufo, C = cumeeira, D = rufo, E = calha
- c) A = calha, B = tesoura, C = cumeeira, D = água, E = fiada
- d) A = beiral, B = espigão, C = cumeeira, D = rufo, E = fiada
- e) A = terça, B = espigão, C = cumeeira, D = fiada, E = calha

39. Compreende o projeto como um todo, contendo, além do projeto de arquitetura, as informações necessárias dos projetos complementares, tais como movimento de terra, arruamento, redes hidráulica, elétrica e de drenagem, entre outros. A descrição corresponde a, assinale a alternativa **CORRETA**:

- a) Planta de locação
- b) Corte
- c) Planta de situação
- d) Discriminação técnica
- e) Planta de edificação

40. Relacione as colunas 1 e 2 conforme as propriedades do solo:

**COLUNA 1**

- I - Capilaridade
- II - Contratilidade
- III - Compressibilidade
- IV - Permeabilidade
- V - Elasticidade

**COLUNA 2**

- (\_\_\_\_) é a propriedade que os solos apresentam de permitir a passagem de água sob a ação da gravidade ou de outra força;
- (\_\_\_\_) é a propriedade que os solos apresentam de se deformar, com diminuição de volume, sob a ação de uma força de compressão;
- (\_\_\_\_) é a propriedade dos solos terem seu volume reduzido por diminuição de umidade;
- (\_\_\_\_) é a propriedade que os solos apresentam de poder absorver água por ação da tensão superficial, inclusive opondo-se à força da gravidade;
- (\_\_\_\_) é a propriedade que os solos apresentam de recuperar a forma primitiva cessado o esforço deformante.



A ordem **correta** das alternativas de cima para baixo:

- a) IV; III; II; I; V
- b) I; V; IV; III; II
- c) IV; V; II; I; III
- d) I; III; II; V; IV
- e) IV; III; V; I; II

**RASCUNHO**