

TÉCNICO EM TELECOMUNICAÇÕES

17/05/2015



SÓ ABRA ESTE CADERNO QUANDO AUTORIZADO LEIA ATENTAMENTE AS INSTRUÇÕES

1. Quando for permitido abrir o caderno, verifique se ele está completo ou se apresenta imperfeições gráficas que possam gerar dúvidas. Se houver algum defeito dessa natureza, peça ao aplicador de prova para entregar-lhe outro exemplar.
2. Este caderno contém 50 questões objetivas. Cada questão apresenta quatro alternativas de resposta, das quais apenas uma é a correta. Preencha no cartão-resposta a letra correspondente à resposta assinalada na prova.
3. O cartão-resposta é personalizado e não será substituído, em caso de erro durante o seu preenchimento. Ao recebê-lo, verifique se seus dados estão impressos corretamente; se for constatado algum erro, notifique-o ao aplicador de prova.
4. No cartão-resposta, as respostas devem ser marcadas com caneta esferográfica de tinta PRETA, preenchendo-se integralmente o alvéolo, rigorosamente dentro dos seus limites e sem rasuras.
5. Esta prova tem a duração de **quatro horas**, incluindo o tempo destinado à coleta de impressão digital, às instruções e à transcrição para o cartão-resposta.
6. Você só poderá retirar-se definitivamente da sala e do prédio após decorridas **duas horas** de prova, e somente será permitido levar o caderno de prova a partir das **16 horas**, desde que permaneça na sala até esse horário.
7. **AO TERMINAR, DEVOLVA O CARTÃO-RESPOSTA AO APLICADOR DE PROVA.**

CONHECIMENTOS GERAIS – LÍNGUA PORTUGUESA

Leia o Texto 1 para responder às questões de **01 a 07**.

Texto 1

Cem cruzeiros a mais

Ao receber certa quantia num guichê do Ministério, verificou que o funcionário lhe havia dado cem cruzeiros a mais. Quis voltar para devolver, mas outras pessoas protestaram: entrasse na fila.

Esperou pacientemente a vez, para que o funcionário lhe fechasse na cara a janelinha de vidro:

– Tenham paciência, mas está na hora do meu café.

Agora era uma questão de teimosia. Voltou à tarde, para encontrar fila maior – não conseguiu sequer aproximar-se do guichê antes de encerrar-se o expediente.

No dia seguinte era o primeiro da fila:

– Olha aqui: o senhor ontem me deu cem cruzeiros a mais.
– Eu?

Só então reparou que o funcionário era outro.

– Seu colega, então. Um de bigodinho.

– O Mafra.

– Se o nome dele é Mafra, não sei dizer.

– Só pode ter sido o Mafra. Aqui só trabalhamos eu e o Mafra. Não fui eu. Logo...

Ele coçou a cabeça, aborrecido:

– Está bem, foi o Mafra. E daí?

O funcionário lhe explicou com toda urbanidade que não podia responder pela distração do Mafra:

– Isto aqui é uma pagadoria, meu chapa. Não posso receber, só posso pagar. Receber, só na recebedoria. O próximo!

O próximo da fila, já impaciente, empurrou-o com o cotovelo. Amar o próximo como a ti mesmo! Procurou conter-se e se afastou, indeciso. Num súbito impulso de indignação – agora iria até o fim – dirigiu-se à recebedoria.

– O Mafra? Não trabalha aqui, meu amigo, nem nunca trabalhou.

– Eu sei. Ele é da pagadoria. Mas foi quem me deu os cem cruzeiros a mais.

Informaram-lhe que não podiam receber: tratava-se de uma devolução, não era isso mesmo? E não de pagamento. Tinha trazido a guia? Pois então? Onde já se viu pagamento sem guia? Receber mil cruzeiros a troco de quê?

– Mil não: cem. A troco de devolução.

– Troco de devolução. Entenda-se.

– Pois devolvo e acabou-se.

– Só com o chefe. O próximo!

O chefe da seção já tinha saído: só no dia seguinte. No dia seguinte, depois de fazê-lo esperar mais de meia hora, o chefe informou-lhe que deveria redigir um ofício historizando o fato e devolvendo o dinheiro.

– Já que o senhor faz tanta questão de devolver.

– Questão absoluta.

– Louvo o seu escrúpulo.

– Mas o nosso amigo ali do guichê disse que era só entregar ao senhor – suspirou ele.

– Quem disse isso?

– Um homem de óculos naquela seção do lado de lá. Recebedoria, parece.

– O Araújo. Ele disse isso, é? Pois olhe: volte lá e diga-lhe para deixar de ser besta. Pode dizer que fui eu que falei. O Araújo sempre se metendo a entender!

– Mas e o ofício? Não tenho nada com essa briga, vamos fazer logo o ofício.

– Impossível: tem de dar entrada no protocolo. Saindo dali, em vez de ir ao protocolo, ou ao Araújo para dizer-lhe que deixasse de ser besta, o honesto cidadão dirigiu-se ao guichê onde recebera o dinheiro, fez da nota de cem cruzeiros uma bolinha, atirou-a lá dentro por cima do vidro e foi-se embora.

SABINO, Fernando. Disponível em: <<http://www.velhosamigos.com.br/Colaboradores/Diversos/fernandosabino2.html>>. Acesso em: 13 abr. 2015.

— QUESTÃO 01 —

O Texto 1 é uma crônica e infere-se, a partir do fato do cotidiano narrado, uma crítica à

- (A) dificuldade para solucionar problemas.
- (B) rigidez do sistema burocrático estatal.
- (C) superficialidade da linguagem burocrática.
- (D) falta de consciência política das pessoas.

— QUESTÃO 02 —

A expressão “com toda urbanidade” torna o enunciado irônico. Esse recurso é utilizado no texto para criticar a

- (A) popularização do uso de estruturas eruditas.
- (B) vulgarização do emprego de termos especializados.
- (C) forma como as pessoas são atendidas nas repartições.
- (D) maneira como os cidadãos comuns se tratam em público.

— QUESTÃO 03 —

O texto traz trechos que apontam para a morosidade do atendimento no Ministério. Essa morosidade se confirma no seguinte trecho:

- (A) “não conseguiu sequer aproximar-se do guichê antes de encerrar-se o expediente.”
- (B) “Mas o nosso amigo ali do guichê disse que era só entregar ao senhor – suspirou ele.”
- (C) “Não posso receber, só posso pagar. Receber, só na recebedoria.”
- (D) “Impossível: tem de dar entrada no protocolo.”

— QUESTÃO 04 —

Nos diálogos do texto, à pergunta “Receber mil cruzeiros a troco de quê?” é dada a resposta “A troco de devolução”, para causar efeito de humor. Esse efeito decorre

- (A) do entendimento equivocado da instrução recebida.
- (B) da interpretação literal de um sentido figurado.
- (C) do nervosismo do público presente na fila.
- (D) da irritação do atendente da seção.

— QUESTÃO 05 —

No trecho: “para que o funcionário lhe fechasse na cara a janelinha de vidro”, a construção destacada significa que

- (A) o funcionário feriu o rosto do narrador com a janela de vidro.
- (B) a espera na fila de repartição pública é sempre um transtorno.
- (C) o expediente foi interrompido quando chegou a vez do narrador.
- (D) a seção de atendimento ao público foi aberta no horário previsto.

— QUESTÃO 06 —

Na construção do texto, a conjunção “mas” no trecho “Tenham paciência, mas está na hora do meu café”, estabelece

- (A) conexão entre os períodos do texto.
- (B) encadeamento sequencial ao texto.
- (C) efeitos discursivos aos sentidos do texto.
- (D) coerência entre os argumentos do texto.

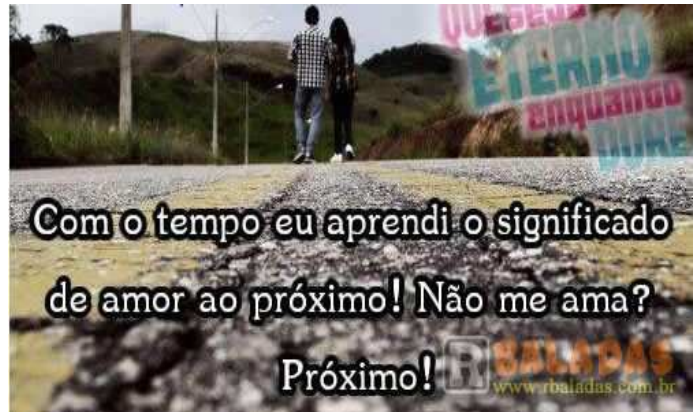
— QUESTÃO 07 —

A linguagem utilizada na construção do texto caracteriza-se por

- (A) um estilo espontâneo e padrão normativo.
- (B) um registro particular e escolhas lexicais próprias.
- (C) uma figurativização verbal e plasticidade do conteúdo.
- (D) uma estruturação oracional erudita e construção semântica arcaica.

Releia o Texto 1 e leia o Texto 2 para responder às questões de **08 a 10**.

Texto 2



Disponível em: <<http://www.rbaladas.com.br/index.php?pagina=humor&pag=35>>. Acesso em: 13 abr. 2015.

— QUESTÃO 08 —

A palavra “Próximo!” é empregada nos Textos 1 e 2 significando que

- (A) há pessoas na fila que têm esse apelido.
- (B) é uma senha de chamada nas filas de atendimento.
- (C) chegou a vez da próxima pessoa a aguardar na fila.
- (D) é um tratamento ofensivo em filas de espera.

— QUESTÃO 09 —

Nos Textos 1 e 2, a palavra “Próximo!” auxilia na produção do

- (A) entendimento do discurso público.
- (B) sentido pejorativo atribuído a termos usuais na língua.
- (C) efeito de sentido predominante nos dois textos.
- (D) conteúdo semântico da mensagem.

— QUESTÃO 10 —

O recurso empregado para a produção do efeito de humor no Texto 2 é a

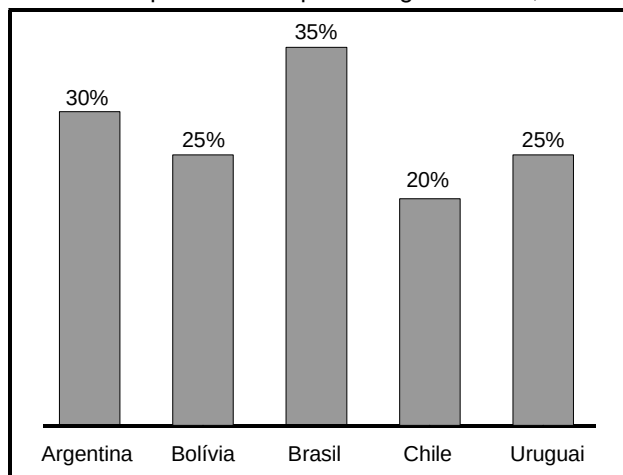
- (A) ambiguidade.
- (B) inferência.
- (C) pressuposição.
- (D) intertextualidade.

CONHECIMENTOS GERAIS – MATEMÁTICA

— QUESTÃO 11 —

O gráfico a seguir mostra a porcentagem do produto interno bruto (PIB) que representa o total de impostos recolhidos por alguns países da América Latina.

Total de impostos como porcentagem do PIB, 2012.



OECD et al. Tax revenue trends 1990-2013. In: _____. Revenue Statistics. In: Latin America and the Caribbean, 2015. OECD, Publishins. Disponível em: <http://dx.doi.org/10.1787/rev_lat-2015-3-en-f>. Acesso em: 12 mar. 2015. (Adaptado).

A tabela a seguir mostra o valor do PIB desses mesmos países, também no ano de 2012.

PIB, em 2012.

País	PIB do ano 2012 (em bilhões de dólares)
Argentina	U\$ 600,00
Bolívia	U\$ 28,00
Brasil	U\$ 2 220,00
Chile	U\$ 266,00
Uruguai	U\$ 50,00

Disponível em: <<http://data.worldbank.org/indicator/NY.GDP.MKTP.CD>>. Acesso em: 12 mar. 2015. (Adaptado).

Com base nas informações apresentadas, colocando em ordem crescente o valor, em bilhões de dólares, do total de impostos recolhidos por esses países em 2012, obtém-se a seguinte ordenação:

- (A) Bolívia, Uruguai, Chile, Argentina e Brasil.
- (B) Chile, Bolívia, Uruguai, Brasil e Argentina.
- (C) Brasil, Argentina, Chile, Uruguai e Bolívia.
- (D) Argentina, Brasil, Uruguai, Bolívia e Chile.

— QUESTÃO 12 —

Leia o texto a seguir.

O desmatamento acumulado nos sete primeiros meses do calendário oficial de medição, na Amazônia, é de 1 674 quilômetros quadrados, enquanto, no período anterior, foram desmatados 540 quilômetros quadrados.

Disponível em: <<http://noticias.uol.com.br/ultimas-noticias/agencia-estado>>. Acesso em: 4 abr. 2015. (Adaptado).

De acordo com o texto, o aumento do desmatamento, do período anterior para o outro, foi de

- (A) 0,31%
- (B) 2,10%
- (C) 210%
- (D) 310%

— QUESTÃO 13 —

Um microempreendedor estocou, em sua empresa distribuidora, a mesma quantidade de galões de água mineral de duas diferentes marcas. A empresa conseguiu vender 50 galões por mês da marca “Água Pura”. Já os galões de água da marca “Minas Claras” esgotaram-se ao final do décimo mês de venda, pois a empresa vendeu 150 galões por mês. Em certo momento desse período, a quantidade estocada de galões da marca “Água Pura” ficou igual ao dobro da quantidade estocada de galões da outra marca. Isso aconteceu ao final de qual mês de venda?

- (A) Do terceiro mês.
- (B) Do quarto mês.
- (C) Do quinto mês.
- (D) Do sexto mês.

— QUESTÃO 14 —

A embalagem de um produto de limpeza contém uma tampa para medir a quantidade do produto a ser utilizada. No rótulo, estão as seguintes instruções:

Diluição recomendada:

Diluir duas tampas cheias do produto em 1 litro de água ou, de forma equivalente, diluir $\frac{3}{5}$ de um copo de 300 mL em um balde de cinco litros de água.

Considerando essas recomendações, a tampa da embalagem desse produto tem capacidade, em mL, de:

- (A) 15
- (B) 18
- (C) 150
- (D) 180

— QUESTÃO 15 —

Em uma padaria, o pão de queijo é vendido a R\$ 28,00 o quilo. Um cliente pede ao atendente para embalar a quantidade de pães de queijo correspondente a R\$ 10,50. Nessas condições, a quantidade, em gramas, que o atendente deve embalar é

- (A) 75
- (B) 125
- (C) 250
- (D) 375

— RASCUNHO —**— RASCUNHO —**

CONHECIMENTOS GERAIS – INFORMÁTICA**— QUESTÃO 16 —**

O recurso Localizar e Substituir em um texto, no software livre BrOffice, permite encontrar uma palavra e substituí-la por outra. Este recurso está localizado no menu

- (A) Arquivo.
- (B) Editar.
- (C) Exibir.
- (D) Ferramenta.

— QUESTÃO 17 —

No WORD, após a edição de um texto com o nome UFG.-docx, é necessário salvá-lo com seu nome atual e, em seguida, fazer uma cópia com um nome que indique uma versão, por exemplo, UFG2015.docx, utilizando, respectivamente, os seguintes comandos:

- (A) Salvar e Salvar Como.
- (B) Salvar e Trocar Nome.
- (C) Gravar e Converter.
- (D) Gravar e Atualizar.

— QUESTÃO 18 —

Na Universidade Federal de Goiás, um funcionário da secretaria de um curso fica encarregado de digitalizar uma série de documentos, contendo cada um somente textos digitados em antigas máquinas de escrever. Os tipos de equipamento e de classe de software que permitem proceder a esta digitalização de forma que o documento digitalizado possa ser editado, por exemplo, no editor de textos Word, são, respectivamente,

- (A) Scanner e ADR.
- (B) Printer e FTC.
- (C) Printer e DDR.
- (D) Scanner e OCR.

— QUESTÃO 19 —

No Sistema Operacional Windows, é possível adicionar ou remover programas usando o

- (A) PAINEL DE CONTROLE.
- (B) WINDOWS UPDATE.
- (C) CENTRAL DE SEGURANÇA.
- (D) INICIAR NOVO PROGRAMA.

— QUESTÃO 20 —

No contexto da Internet, quando é citado tecnicamente 'Computação na Nuvem' (*Cloud Computing*), o termo utilizado genericamente como "nuvem" representa, simbolicamente,

- (A) a rede local.
- (B) a internet.
- (C) as bases de dados.
- (D) os servidores.

— RASCUNHO —

CONHECIMENTOS ESPECÍFICOS**— QUESTÃO 21 —**

Interfaces seriais, tais como a RS-232, possibilitam a interconexão entre computadores e equipamentos de comunicação de dados (modems). Para se conectar i) um computador a um modem e ii) dois computadores entre si, são utilizados, respectivamente,

- (A) um cabo entrelaçado e um cabo direto.
- (B) um cabo direto e um cabo cruzado.
- (C) um cabo cruzado e um cabo entrelaçado.
- (D) um cabo cruzado e um cabo direto.

— QUESTÃO 22 —

O primeiro nível de multiplexação do sistema E-Carrier, da hierarquia PDH, conhecido como E1, utiliza

- (A) 30 canais de 8 bits inseridos em um quadro com duração de 125 us.
- (B) 30 canais de 8 bits inseridos em um quadro com duração de 256 us.
- (C) 32 canais de 8 bits inseridos em um quadro com duração de 125 us.
- (D) 32 canais de 8 bits inseridos em um quadro com duração de 256 us.

— QUESTÃO 23 —

O nível E3, do sistema E-Carrier, é resultado da multiplexação de

- (A) 4 (quatro) tributários de nível E2.
- (B) 8 (oito) tributários de nível E2.
- (C) 16 (dezesesseis) tributários de nível E2.
- (D) 32 (trinta e dois) tributários de nível E2.

— QUESTÃO 24 —

O procedimento de sinalização denominado "Tom de Ocupado" (TO), enviado da central telefônica local ao assinante, é caracterizado por:

- (A) frequência de $(250 \pm 2,5)$ Hz e cadência com $(4 \pm 10\%)$ s de tom e $(4 \pm 10\%)$ s de silêncio.
- (B) frequência de (425 ± 25) Hz e cadência com 250 ms de tom e 250 ms de silêncio.
- (C) frequência de $(250 \pm 2,5)$ Hz e cadência com $(1 \pm 10\%)$ s de tom e $(1 \pm 10\%)$ s de silêncio.
- (D) frequência de (475 ± 25) Hz e cadência com 250 ms de tom e 250 ms de silêncio.

— QUESTÃO 25 —

Quanto às técnicas de comutação empregadas em uma Central de Comutação Telefônica,

- (A) a Comutação Temporal permite a troca de canais PCM entre enlaces PCM distintos.
- (B) o procedimento de Comutação Espacial faz necessariamente uso de memória dinâmica.
- (C) a Comutação Espacial permite a troca de canais PCM entre enlaces PCM iguais.
- (D) o procedimento de Comutação Temporal faz necessariamente uso de memória elástica.

— QUESTÃO 26 —

A adoção do sistema SDH permitiu o aumento das taxas de transmissão, limitadas antes pelo sistema precursor, o PDH. O sistema SDH

- (A) mantém a taxa de amostragem de 16.000 amostras por segundo, utilizada no sistema PDH.
- (B) exige a retirada de equipamentos PDH da rede de transporte.
- (C) exige um sinal de sincronismo entre equipamentos de rede, diferentemente do sistema PDH.
- (D) adota interfaces padronizadas para as diversas mídias, tal qual o sistema PDH.

— QUESTÃO 27 —

A hierarquia PDH é caracterizada por contar com equipamentos com relógios plesiócronicos ou "quase síncronos". Nesta hierarquia,

- (A) as interfaces padronizadas para as diversas mídias garantem a escalabilidade do sistema.
- (B) o envio de um sinal de sincronismo é feito do equipamento emissor ao equipamento receptor.
- (C) a detecção de erro por perda ou alteração de bit tem a realização condicionada ao método de paridade.
- (D) o processo por meio do qual a taxa do tributário é adaptada à taxa do agregado é denominado "justificação".

— QUESTÃO 28 —

Em uma Rede Telefônica Pública Comutada (RTPC), as Centrais Telefônicas Tandem

- (A) são acessadas diretamente pelos assinantes através de cabo de pares.
- (B) são interligadas entre si através de Centrais de Trânsito.
- (C) possibilitam a comutação de troncos PCM.
- (D) visam interconectar assinantes em nível internacional.

— QUESTÃO 29 —

Nos sistemas de comunicações de dados que utilizam as interfaces seriais RS-232, RS-422 e RS-485, as linhas de transmissão são, respectivamente,

- (A) desbalanceadas, balanceadas e balanceadas.
- (B) balanceadas, balanceadas e desbalanceadas.
- (C) desbalanceadas, desbalanceadas e balanceadas.
- (D) balanceadas, desbalanceadas e balanceadas.

— QUESTÃO 30 —

Tendo em vista os códigos de linha AMI e HDB3, deve-se considerar que o

- (A) AMI é o mais eficiente por forçar a alternância de tensão na linha de transmissão, em quaisquer condições.
- (B) HDB3 tem todas as vantagens apresentadas pelo AMI e resolve o problema de longas sequências de bits "1".
- (C) AMI gera mais alternâncias de tensão na linha que o HDB3 para a transmissão contínua de bits "0".
- (D) AMI elimina, em seu espectro, a componente CC (Corrente Contínua) da linha de transmissão.

— QUESTÃO 31 —

O processo de modulação é bastante utilizado nos sistemas de comunicação. Nesse processo, o sinal transmitido em

- (A) PSK (Phase Shift Keying) pode ser demodulado por meio de um circuito denominado detector de envoltória.
- (B) QAM (Quadrature Amplitude Modulation) é enviado por meio de variações na amplitude e na fase do símbolo transmitido.
- (C) AM (Amplitude Modulation) requer um canal com banda passante mais larga que a requerida por um sistema com modulação FM (Frequency Modulation).
- (D) VSB (Vestigial Side Band) é enviado por variações na frequência do símbolo transmitido.

— QUESTÃO 32 —

As redes SDH são implementadas interligando diferentes elementos de rede com vias de transmissão ópticas segundo uma determinada configuração física. O elemento de rede "Multiplexador de Inserção/Extração" (Add/Drop Multiplexer, em inglês)

- (A) é o principal elemento adaptador entre as hierarquias PDH e SDH, e possui uma única interface de agregado.
- (B) possui duas interfaces de agregado, permitindo a adição e extração de canais tributários no anel óptico.
- (C) é o elemento comutador da rede e possui várias interfaces de agregado, podendo interligá-las com uma infinidade de combinações.
- (D) regenera os sinais enviados pelo meio físico, permitindo o restabelecimento do formato original da informação binária e a recuperação do sincronismo.

— QUESTÃO 33 —

Em uma rede de cabeamento estruturado são utilizados conectores padronizados para diferentes finalidades. São exemplos de conectores usados em cordões (patch cords) metálicos e ópticos, respectivamente:

- (A) RJ45 e SC
- (B) BNC e ST
- (C) IDC e BNC
- (D) SC e RJ45

— QUESTÃO 34 —

As centrais CPA-T (Controle por Programa Armazenado-Temporal) dominam o cenário das centrais de comutação telefônica desde os anos 1980. A Trópico-RA é uma central CPA-T, que apresenta a seguinte característica:

- (A) ser de tecnologia alemã, porém adaptada para operar no Brasil.
- (B) ter matriz de comutação implementada com tecnologia cross-bar.
- (C) ser desenvolvida para operar no padrão IEC 61850.
- (D) permitir ser configurada como central local ou central de trânsito.

— QUESTÃO 35 —

Qual dos instrumentos a seguir, encontrados em um laboratório de telecomunicações, permite a avaliação da composição harmônica de um sinal?

- (A) Analisador de espectro.
- (B) Analisador de dados.
- (C) Gerador de funções.
- (D) Osciloscópio analógico.

— QUESTÃO 36

Segundo a legislação brasileira, a radiodifusão compreende os serviços a serem recebidos direta e livremente pelo público em geral. Dessa forma,

- (A) os serviços de radiodifusão são autorizados a funcionar em regime de horário ilimitado.
- (B) a radiodifusão é dividida em radiodifusão sonora (rádio) e radiodifusão de sons e imagens (televisão).
- (C) a radiodifusão, quanto ao tipo de modulação, pode ser por amplitude modulada (AM), frequência modulada (FM) e potência modulada (PM).
- (D) as radiofrequências disponíveis são ilimitadas, sendo a Anatel a responsável pela regulamentação, distribuição e fiscalização delas.

— QUESTÃO 37

As fibras ópticas podem ser monomodo ou multimodo. Comparando esses dois tipos, observa-se que

- (A) as fibras multimodo são mais utilizadas para transmissão a grandes distâncias, enquanto as fibras monomodo têm uso mais intenso em redes locais.
- (B) as fibras monomodo têm menor custo que as fibras multimodo, não somente a fibra em si, mas também os materiais agregados, como os conectores.
- (C) as dimensões do núcleo da fibra óptica multimodo são mais reduzidas que as do tipo monomodo.
- (D) as fibras multimodo possuem taxas de transmissão mais baixas que as fibras monomodo.

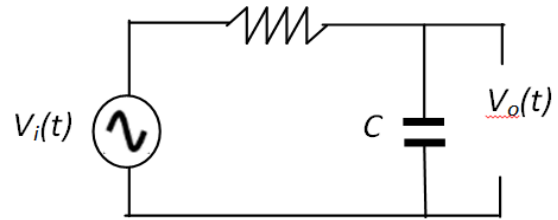
— QUESTÃO 38

Atualmente, os satélites de comunicação são Geoestacionários, pois eles

- (A) situam-se em órbitas próximas à Terra, abaixo de 100 km.
- (B) apresentam órbitas com velocidades angulares superiores à rotação da Terra.
- (C) orbitam ao redor da Terra na mesma direção e mesma velocidade de rotação da Terra.
- (D) oferecem baixo nível de qualidade dos serviços quando comparados aos outros tipos de satélites.

— QUESTÃO 39

Analise o circuito a seguir, considerando que todos os seus elementos são ideais.



Com base na análise, conclui-se que

- (A) o circuito é um filtro ativo tipo passa-altas.
- (B) a resposta ao impulso do circuito, no domínio do tempo, é $h(t) = e^{-t/RC} \cdot u(t)$.
- (C) a frequência de corte (ω_c) do circuito é de $\omega_c = RC$.
- (D) a função de transferência é $H(s) = 1/(1+sRC)$.

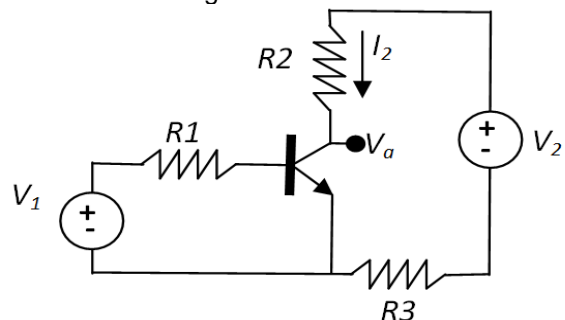
— QUESTÃO 40

A modulação é a modificação de um sinal eletromagnético inicialmente gerado de forma que esse sinal transporte informação sobre uma onda portadora. Com referência à modulação, pode-se concluir:

- (A) é possível modular uma onda em fase (PM) sem causar variações na sua frequência.
- (B) é impossível modular uma onda em frequência (FM) sem provocar variações na sua fase.
- (C) há três formas básicas de modulação: em velocidade (AM), em frequência (FM) e em fase (PM).
- (D) ocorre, em FM, alteração da amplitude da onda pela variação da frequência, enquanto, em PM, a amplitude é alterada com a variação da fase.

— QUESTÃO 41

Analise o circuito a seguir.



Se a tensão da fonte V_1 tiver seu valor reduzido, qual consequência ocorrerá?

- (A) I_2 e V_a diminuem de valor.
- (B) I_2 e V_a permanecem constantes.
- (C) I_2 e V_a aumentam de valor.
- (D) I_2 diminui de valor, enquanto V_a aumenta de valor.

— QUESTÃO 42 —

Switches são dispositivos que atuam na interconexão de redes, filtrando e encaminhando pacotes entre segmentos de sub-redes. Esses dispositivos

- (A) permitem que estações localizadas em segmentos de rede distintos transmitam simultaneamente.
- (B) possuem funções de racionalização do tráfego de redes, como os roteadores, mas estão em uma camada OSI/ISO superior à dos roteadores.
- (C) são, exceto por ter um maior número de portas, equivalentes aos hubs.
- (D) realizam o roteamento dos pacotes IP por broadcasting.

— QUESTÃO 43 —

A tecnologia de VoIP permite o tráfego de voz em uma rede IP. A sua aplicação

- (A) aguarda a completa disponibilização do IPV6 para poder ser utilizada.
- (B) está disponível com qualidade a links de internet a partir de 2.400 bps.
- (C) permite ligações a baixo custo, independente da distância.
- (D) é viável atualmente com o IPV4, inclusive com QoS (Qualidade de Serviço).

— QUESTÃO 44 —

A tecnologia de VoIP enfrenta atualmente diversos problemas para se expandir. Um desses problemas é o efeito *Jitter*, que é uma distorção da voz causada

- (A) pelo processo de compactação e descompactação da voz.
- (B) pela irregularidade dos tempos de chegada dos pacotes de voz.
- (C) pela diferença de velocidade nos links intermediários da conexão.
- (D) pelo tamanho do pacote IP, que é insuficiente para armazenar um pacote de voz.

— QUESTÃO 45 —

O modelo OSI/ISO busca estabelecer um padrão internacional para uma pilha de protocolo de redes. Esse modelo

- (A) é composto de seis camadas: física, enlace, rede, sessão, transporte e aplicação.
- (B) tem as funções de transferência de arquivos (FTP) e de envio de e-mail em sua camada de transporte.
- (C) define as características mecânicas, elétricas e os procedimentos para ativar, manter e desativar conexões em sua camada física.
- (D) retrata a estrutura de camadas do TCP/IP, em que foi inspirado, visto que é o protocolo mais utilizado.

— QUESTÃO 46 —

A versão 6 do protocolo IP, quando comparada com a versão 4, apresenta o tamanho do endereço como a mudança mais observável, pois o IPV6

- (A) quadruplica o tamanho de um endereço IPv4, de 32 bits para 128 bits.
- (B) quadruplica a quantidade de endereço IPv4, atingindo quase 1 bilhão de endereços possíveis.
- (C) duplica o tamanho de um endereço IPv4, de 32 bits para 64 bits.
- (D) duplica a quantidade de endereço IPv4, atingindo quase 1 bilhão de endereços possíveis.

— QUESTÃO 47 —

Ferramentas livres são muito abundantes, notadamente para uso no sistema operacional Linux. O Nagios e o Zabbix são exemplos de duas ferramentas muito conhecidas, utilizadas para o gerenciamento de

- (A) configuração da estrutura de equipamentos.
- (B) redes de computadores.
- (C) segurança contra intrusão física e lógica.
- (D) geração e atendimento de serviços de suporte.

— QUESTÃO 48 —

A segurança da informação é necessária para garantir a proteção das informações corporativas ou pessoais, assegurando que nenhuma informação seja alterada ou utilizada indevidamente. Dentre as metas de uma política de segurança, está a

- (A) confidencialidade, que é a garantia de que somente a pessoa que gerou a informação tenha acesso a ela.
- (B) disponibilidade, que é a garantia de que a informação estará disponível a qualquer um quando for necessária.
- (C) irretratabilidade, que é a garantia de que a pessoa não negue ter assinado ou criado a informação.
- (D) autenticidade, que é a garantia de que a informação é autêntica, isto é, o sistema não armazenará informações que não sejam verdadeiras.

— QUESTÃO 49

De acordo com a NBR ISO/IEC 27002:2013, uma política de segurança da informação (PSI) deve ser definida com a participação do mais alto nível da organização. Uma PSI pressupõe o seguinte:

- (A) as informações da organização devem ser tratadas com um mesmo e alto grau de sigilo.
- (B) os riscos e ameaças à segurança da informação ligam-se mais à tecnologia em si.
- (C) os treinamentos devem evitar o desrespeito às normas de segurança, dispensando, desse modo, políticas de sanções e punições.
- (D) a obrigatoriedade da divulgação de suas diretrizes entre os colaboradores internos da organização e a sua inserção em treinamentos e reciclagens.

— QUESTÃO 50

Observe a planilha a seguir. Ela contém uma tabela com os tamanhos hipotéticos dos pacotes de dados para transmissão de voz, imagem, texto e vídeo. As células *B7*, *B8* e *B9* mostram, respectivamente, a soma dos tamanhos de pacotes, a média dos tamanhos e o maior pacote contido na tabela.

	A	B	C
1	Mensagem	Pacote	
2	Voz	256	
3	Imagem	512	
4	Texto	128	
5	Vídeo	1024	
6			
7	Total	1920	
8	Média	480	
9	Maior	1024	
10			

Qual conjunto de fórmulas Excel poderia gerar tais resultados?

- (A) =SOMA(B7:B9), =MED(B7:B9) e =MAIOR(B7:B9).
- (B) =SOMA (B2:B5), =MÉDIA(B2:B5) e =MÁXIMO(B2:B5).
- (C) =SOMA(B7:B9), =MEDIA(B7:B9) e =MAXIMO(B7:B9).
- (D) =SOMAR(B2:B5), =MÉDIA(B2:B5) e =MAIOR(B2:B5).