



**PREFEITURA MUNICIPAL DE SANTA ROSA
ESTADO DO RIO GRANDE DO SUL
CONCURSO PÚBLICO Nº 01/2019**

AGENTE DE MANUTENÇÃO E REPAROS

Instruções

Leia atentamente e cumpra rigorosamente as instruções que seguem, pois elas são parte integrante das provas e das normas que regem esse Concurso Público.

1. Atente-se aos avisos contidos no quadro da sala.
2. Seus pertences deverão ser armazenados dentro do saco plástico fornecido pelo fiscal. Somente devem permanecer em posse do candidato caneta esferográfica de material transparente, com tinta azul ou preta de ponta grossa, documento de identidade, lanche e água, se houver. A utilização de qualquer material não permitido em edital é expressamente proibida, acarretando a imediata exclusão do candidato.
3. Certifique-se de que este caderno:
 - contém 60 (sessenta) questões;
 - refere-se ao cargo para o qual realizou a inscrição;
4. Cada questão oferece 5 (cinco) alternativas de respostas, representadas pelas letras A, B, C, D e E, sendo apenas 1 (uma) a resposta correta.
5. No caderno de prova, pode-se rabiscar, riscar e calcular.
6. Será respeitado o tempo para realização da prova conforme previsto em edital, incluindo o preenchimento da grade de respostas.
7. A responsabilidade referente à interpretação dos conteúdos das questões é exclusiva do candidato.
8. Os três últimos candidatos deverão retirar-se da sala de prova ao mesmo tempo, devendo assinar a Ata de Prova.
9. Os gabaritos preliminares da prova objetiva serão divulgados na data descrita no Cronograma de Execução.

Boa prova!



Instrução: As questões de números 01 a 20 referem-se ao texto abaixo. Os destaques ao longo do texto estão citados nas questões.

Álcool zero

01 Beber, mesmo que seja apenas uma taça de vinho ou um copo de cerveja por dia, é um
02 risco para a saúde, segundo um amplo estudo sobre a frequência e o impacto do consumo de
03 álcool, responsável por três milhões de mortes por ano no mundo. O texto, publicado pela revista
04 médica The Lancet, avalia os níveis de consumo de álcool e seus efeitos na saúde em 195 países
05 entre 1990 e 2016.

06 Conforme o levantamento, uma em cada três pessoas que consomem álcool morre por
07 ano em decorrência de problemas de saúde relacionados à bebida. Destes, 2,2% são mulheres
08 e 6,8%, homens. O mundo conta com 2,4 bilhões de bebedores, 63% deles homens.

09 O número de mortes ocasionadas pelo álcool em 2016: 2,8 milhões no mundo todo. Neste
10 mesmo ano, o consumo de álcool era um dos maiores causadores de morte prematura e de
11 invalidez no mundo, e a principal causa de morte entre as pessoas de idade entre 15 e 49 anos
12 (acidentes em estrada, suicídios, tuberculose). No geral, as bebidas alcoólicas estão relacionadas
13 com uma em cada dez mortes desta faixa etária. Já a partir dos 50 anos, o câncer representa a
14 principal causa de mortes associadas ao álcool.

15 Beber um copo por dia durante um ano aumenta o risco de sofrer um dos muitos
16 problemas relacionados com o álcool: câncer, doenças cardiovasculares, AVC (acidente vascular
17 cerebral), cirrose, acidentes, violência, entre outros.

18 Os pesquisadores divulgaram a pesquisa em alarde, esperando que cortemos a bebida
19 alcoólica para aumentar a expectativa de vida, uma vez que nenhuma dose de álcool é benéfica
20 para a saúde e o mito de que um ou dois copos por dia é bom é apenas um mito, apenas o
21 "álcool zero" minimiza o risco global de doenças.

Fonte: <https://gauchazh.clicrbs.com.br/saude/noticia/2018/08/nenhuma-quantidade-de-alcool-e-segura-para-a-saude-aponta-estudo-cjl773ipk01ih01qmmq1kqc8g.html> – Adaptado

QUESTÃO 01 – Assinale a alternativa que melhor resume o texto acima.

- A) A pesquisa indica que, apesar de o álcool ocasionar várias doenças, não há problema em consumir 2 copos de bebidas alcoólicas por dia.
- B) Apesar de existir o mito de que beber pouca quantidade de álcool por dia faz bem à saúde, a pesquisa aponta que muitas doenças estão relacionadas ao consumo do álcool.
- C) Ao beber uma quantidade segura de álcool por dia, pode-se aumentar a expectativa de vida.
- D) De acordo com a pesquisa, a maioria das mortes de pessoas a partir de 50 anos está relacionada aos acidentes de trânsito causados pelo consumo de álcool.
- E) O consumo de álcool, desde que seja consciente, não apresenta risco para as pessoas.

QUESTÃO 02 – Após a leitura do texto, pode-se afirmar que é uma notícia sobre:

- A) Como se livrar do vício no álcool.
- B) Acidentes de trânsito.
- C) O consumo saudável de álcool.
- D) Os riscos que o consumo de álcool oferece.
- E) O comportamento das pessoas que bebem.

QUESTÃO 03 – Qual das alternativas abaixo apresenta palavra de sentido sinônimo à “aumenta” (linha 15), considerando o contexto?

- A) Amplia.
- B) Enfraquece.
- C) Controla.
- D) Completa.
- E) Impede.

QUESTÃO 04 – Analise as afirmações abaixo sobre o texto:

- I. Os pesquisadores não alertam para os riscos que o álcool oferece à saúde.
- II. Homens consomem mais álcool do que mulheres.
- III. Segundo o estudo, caso a bebida alcoólica deixe de ser consumida, os pesquisadores esperam que a expectativa de vida possa aumentar.

Quais estão corretas?

- A) Apenas I.
- B) Apenas I e II.
- C) Apenas I e III.
- D) Apenas II e III.
- E) I, II e III.

QUESTÃO 05 – A palavra “conforme” (linha 06) poderia ser substituída, sem alterar o sentido do texto, por:

- A) Apesar de.
- B) De acordo com.
- C) Mesmo que.
- D) Embora.
- E) Portanto.

QUESTÃO 06 – Assinale a alternativa que contém uma palavra de sentido oposto à palavra “amplo” (linha 02), levando em consideração o contexto:

- A) Extenso.
- B) Grande.
- C) Enorme.
- D) Limitado.
- E) Imenso.

QUESTÃO 07 – Ao analisar a palavra “pessoas”, que tem 7 letras, em relação ao número de fonemas, temos:

- A) 5 fonemas.
- B) 6 fonemas.
- C) 7 fonemas.
- D) 8 fonemas.
- E) 9 fonemas.

QUESTÃO 08 – A palavra “alcoólicas”, conforme sua correta separação silábica, é classificada como:

- A) Monossílaba.
- B) Dissílaba.
- C) Polissílaba.
- D) Trissílaba.
- E) Nenhuma das alternativas.

QUESTÃO 09 – Assinale a alternativa que apresenta a correta separação silábica da palavra “decorrência”.

- A) de-cor-rên-cia.
- B) de-co-rrên-cia.
- C) de-co-rrên-ci-a.
- D) decor-rên-cia.
- E) decor-rên-ci-a.

QUESTÃO 10 – A palavra “número” é classificada como proparoxítona, portanto é acentuada. Assinale a alternativa que apresenta palavra que deve ser acentuada pela mesma razão.

- A) Aberto.
- B) Inverso.
- C) Personagem.
- D) Papel.
- E) Bebado

QUESTÃO 11 – Qual das palavras abaixo está escrita corretamente com “SS”, assim como “associadas”?

- A) Fassinante.
- B) Discussão.
- C) Adolescente.
- D) Esseção.
- E) Distorsser.

QUESTÃO 12 – Qual das alternativas abaixo apresenta uma palavra com encontro consonantal?

- A) Sofrer.
- B) Bebida.
- C) Relacionada.
- D) Copo.
- E) Minimiza.

QUESTÃO 13 – O verbo “divulgaram” (linha 18) está conjugado no tempo verbal:

- A) Presente.
- B) Pretérito imperfeito.
- C) Pretérito perfeito.
- D) Futuro do presente.
- E) Futuro do pretérito.

QUESTÃO 14 – Qual das alternativas abaixo apresenta uma palavra com encontro vocálico?

- A) Morte.
- B) Câncer.
- C) Neste.
- D) Álcool.
- E) Homens.

QUESTÃO 15 – Assinale a alternativa que apresenta dígrafo, assim como a palavra “cirrose”.

- A) Freira.
- B) Exato.
- C) Menino.
- D) Farinha.
- E) Número.

QUESTÃO 16 – Assinale a alternativa que apresenta um adjetivo, um substantivo e um pronome, nessa ordem.

- A) consumo – mulheres – uma.
- B) mesmo – dez – em.
- C) bom – benéfica – seus.
- D) um – mundo – neste.
- E) benéfica – bebidas – seus.

QUESTÃO 17 – Assinale a alternativa que apresenta uma palavra com a sílaba tônica em posição equivalente à palavra “representa”.

- A) Beber.
- B) Número.
- C) Zero.
- D) Global.
- E) Médica.

QUESTÃO 18 – A palavra “dose” (linha 19) é escrita com S, mas tem som de Z. Assinale a alternativa em que ocorra o mesmo caso.

- A) Suspen__ão.
- B) Trou__e.
- C) Au__ílio.
- D) Cri__e.
- E) E__elente.

QUESTÃO 19 – Assinale a alternativa que apresenta uma palavra classificada como proparoxítona.

- A) Número.
- B) Três.
- C) Bilhões.
- D) Estão.
- E) Saúde.

QUESTÃO 20 – A palavra “segundo” (linha 02), considerando o contexto, deve ser classificada como:

- A) Verbo.
- B) Numeral.
- C) Conjunção.
- D) Substantivo.
- E) Adjetivo.

LEGISLAÇÃO MUNICIPAL

QUESTÃO 21 – Conforme Lei Orgânica, a criação, a organização e a supressão de distritos em Santa Rosa dependem de Lei Municipal e só podem ser feitas mediante

- A) consulta prévia às populações diretamente interessadas, mediante plebiscito, observadas as determinações da legislação estadual.
- B) determinação direta do Governador do Estado, independentemente de consulta à população.
- C) determinação do Presidente da República, observadas as legislações vigentes.
- D) determinação restrita e direta do Prefeito e dos Vereadores do Município, observadas as legislações vigentes, independentemente de consulta à população.
- E) votação restrita da Câmara de Vereadores, observadas as determinações da legislação federal, independentemente de consulta à população.

QUESTÃO 22 – Em relação às formas como se expressa a autonomia do Município de Santa Rosa, segundo a Lei Orgânica, considere as assertivas abaixo e assinale V, se verdadeiras, ou F, se falsas.

- () Eleição direta do Prefeito e do Vice-Prefeito, que compõem o Poder Executivo Municipal.
- () Eleição direta dos Vereadores, que compõem o Poder Legislativo Municipal.
- () Administração própria, no que respeite a seu peculiar interesse.

A ordem correta de preenchimento dos parênteses, de cima para baixo, é:

- A) F – F – V.
- B) F – V – F.
- C) V – F – V.
- D) V – V – F.
- E) V – V – V.

QUESTÃO 23 – Elton John é servidor público de caráter efetivo e estável do Município de Santa Rosa. Ele nunca cometeu qualquer irregularidade da função e tampouco faltou ao serviço sem justificativa. De acordo com o disposto no Regime Jurídico dos Servidores Públicos, a cada ____ anos de exercício ininterrupto, ele fará jus ao gozo de _____ de licença-prêmio, com a remuneração do cargo efetivo.

Assinale a alternativa que preenche, correta e respectivamente, as lacunas do trecho acima.

- A) 03 – 15 dias
- B) 03 – 01 mês
- C) 04 – 01 mês
- D) 04 – 15 dias
- E) 05 – 02 meses

QUESTÃO 24 – Mick Jagger foi o vereador mais votado no Município de Santa Rosa nas últimas eleições, tendo tomado posse em 1º de janeiro de 2016. Conforme a Lei Orgânica, desde sua posse, a ele é vedado:

- I. Exercer outro mandato público eletivo.
- II. Patrocinar causas judiciais em que seja interessada pessoa jurídica de direito público, autarquia, sociedade de economia mista ou empresa concessionária de serviço público.
- III. Ser diretor, proprietário ou sócio de empresa beneficiada com privilégio, isenção ou favor, em virtude de contrato com a administração pública municipal.

Quais estão corretas?

- A) Apenas I.
- B) Apenas III.
- C) Apenas I e III.
- D) Apenas II e III.
- E) I, II e III.

QUESTÃO 25 – Conforme a Lei Orgânica do Município, assinale a alternativa que NÃO implica perda de mandato a Mick Jagger.

- A) Acessar, sem prévio aviso, os órgãos administrativos diretos e indiretos do Município, ainda que acompanhado por servidor ou responsável.
- B) Faltar a um décimo das sessões ordinárias e/ou extraordinárias, em cada sessão legislativa.
- C) Fixar residência fora do Município.
- D) For condenado por sentença transitada em julgado devido a crime contra a Administração Pública.
- E) Proceder de modo incompatível com a dignidade da Câmara ou faltar com o decoro na sua conduta pública.

QUESTÃO 26 – No que se refere à licença por acidente em serviço, conforme disposto no Regime Jurídico dos Servidores Públicos do Município de Santa Rosa, assinale a alternativa INCORRETA.

- A) Configura-se acidente em serviço o dano físico ou mental sofrido pelo servidor e que se relacione mediata ou imediatamente com as atribuições do cargo exercido.
- B) Equipara-se ao acidente de serviço o dano decorrente de agressão sofrida e não provocada pelo servidor no exercício do cargo.
- C) Não se equipara como acidente em serviço o dano sofrido no percurso da residência para o trabalho e vice-versa.
- D) O servidor público receberá licença com remuneração integral.
- E) O servidor que necessitar de tratamento especializado poderá ser tratado em instituição privada à conta de recursos públicos, desde que recomendado por junta médica oficial e como medida de exceção, que somente será admissível quando inexisterem meios e recursos adequados em instituição pública.

QUESTÃO 27 – De acordo com o disposto no Regime Jurídico dos Servidores, no que se refere ao adicional por tempo de serviço, é devido ao servidor a razão de _____ por _____ de serviço público prestado ao município, incidente sobre o seu vencimento.

Assinale a alternativa que preenche, correta e respectivamente, as lacunas do trecho acima.

- A) 3% – biênio
- B) 3% – quinquênio
- C) 3% – triênio
- D) 5% – triênio
- E) 5% – quinquênio

QUESTÃO 28 – Beyoncé, servidora pública do Município de Santa Rosa há mais de 5 anos, está grávida de 36 semanas. Conforme Regime Jurídico dos Servidores Públicos, a ela será concedido o auxílio natalidade, considerando o seguinte:

- I. Quantia equivalente a 50% do menor padrão de vencimento do plano de carreira, por motivo de nascimento de filho.
- II. Em caso de natimorto, o auxílio não será concedido.
- III. O auxílio será pago mediante requerimento, entre a 36ª semana de gestação e o 3º mês após o nascimento do filho.

Quais estão corretas?

- A) Apenas I.
- B) Apenas III.
- C) Apenas I e III.
- D) Apenas II e III.
- E) I, II e III.

QUESTÃO 29 – Bob Dylan, após tomar posse no serviço público de Santa Rosa, foi convocado para o serviço militar no Estado do Rio Grande do Sul. Nesse contexto, analise as assertivas abaixo, conforme disposto no Regime Jurídico dos Servidores Públicos:

- I. Será concedida licença a Bob Dylan com direito à remuneração integral de seu cargo durante o período que estiver em serviço militar.
- II. A licença será concedida à vista de documento oficial que comprove a convocação.
- III. Quando Bob Dylan for desincorporado, deverá reassumir o exercício do cargo dentro do prazo de 15 dias.

Quais estão corretas?

- A) Apenas I.
- B) Apenas III.
- C) Apenas I e III.
- D) Apenas II e III.
- E) I, II e III.

QUESTÃO 30 – O servidor público municipal, Bob Marley, solicitou 15 dias de férias no mês de setembro para viajar com sua família. Nesse contexto, de acordo com o disposto no Regime Jurídico dos Servidores Públicos do Município de Santa Rosa, analise as assertivas abaixo:

- I. Bob Marley perceberá, durante as férias, a remuneração proporcional, relativa ao período aquisitivo, acrescida de 1/3.
- II. O pagamento da remuneração das férias, solicitado por Bob Marley, será feito dentro dos 5 dias anteriores ao início do gozo.
- III. Havendo interesse da administração, é facultado a Bob Marley converter 15 dias de férias em abono pecuniário.

Quais estão corretas?

- A) Apenas I.
- B) Apenas III.
- C) Apenas I e II.
- D) Apenas II e III.
- E) I, II e III.

CONHECIMENTOS ESPECÍFICOS

Para responder às questões 31 e 32, considere o fragmento de projeto apresentado na Figura 1 abaixo.

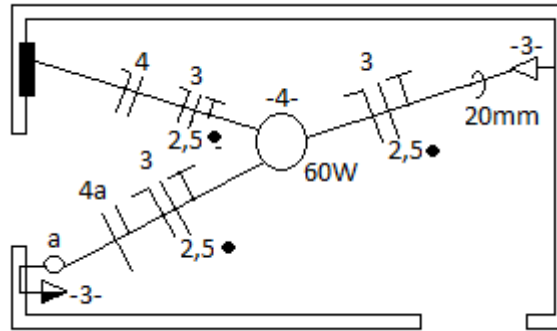


Figura 1

QUESTÃO 31 – O circuito 4a é composto pelos condutores:

- A) Fase e Neutro.
- B) Fase e Retorno.
- C) Fase e Proteção.
- D) Neutro e Retorno.
- E) Neutro e Proteção.

QUESTÃO 32 – A seção dos condutores do circuito 3 é:

- A) 0,5 mm².
- B) 1,0 mm².
- C) 1,5 mm².
- D) 2,5 mm².
- E) 4,0 mm².

QUESTÃO 33 – O esquema multifilar da Figura 2 abaixo mostra a instalação de uma tomada de força. Qual a identificação correta dos condutores 1, 2 e 3, respectivamente?

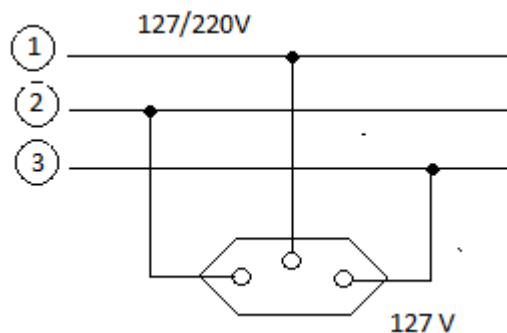


Figura 2

- A) Neutro, Proteção e Fase.
- B) Neutro, Fase e Proteção.
- C) Fase, Neutro e Proteção.
- D) Proteção, Fase e Neutro.
- E) Proteção, Neutro e Fase.

QUESTÃO 34 – A Figura 3 abaixo apresenta os componentes de um diagrama de comando de uma lâmpada através de relé fotoelétrico sem as conexões elétricas de interligação. Se completarmos as conexões, o condutor comum do relé deve ser conectado ao condutor?

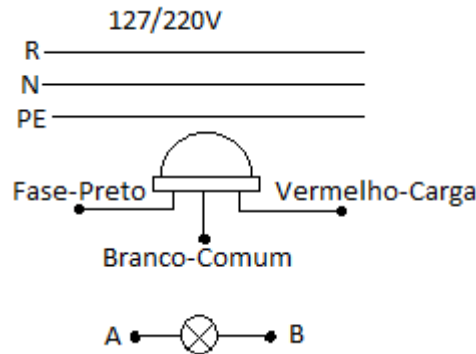


Figura 3

- A) Neutro da rede e a um terminal da lâmpada.
- B) Fase.
- C) Fase e a um terminal da lâmpada.
- D) Proteção (PE) ou terra.
- E) Neutro.

QUESTÃO 35 – Qual das ações de manutenção abaixo, para solucionar o problema de desarme frequente de um disjuntor de um circuito terminal, está INCORRETA?

- A) Medir o nível da intensidade de corrente elétrica do circuito, verificando se está dentro dos limites do circuito.
- B) Verificar a existência de pontos quentes e, caso necessário, limpar e reapertar as conexões dos condutores com os equipamentos do quadro de distribuição.
- C) No caso de constatação de defeito no disjuntor, trocá-lo por outro com as mesmas características.
- D) Trocar o disjuntor por outro de maior amperagem.
- E) Redistribuir a carga do circuito para outros circuitos em caso de sobrecarga.

QUESTÃO 36 – Toda instalação elétrica deve ser dividida em circuitos terminais cujo ponto de origem é a(o):

- A) Caixa de Medição.
- B) Quadro de Distribuição.
- C) Caixa de Passagem.
- D) Ramal de Ligação.
- E) Caixa de derivação.

QUESTÃO 37 – Numa instalação elétrica predial alimentada em baixa tensão, os condutores Neutro e Proteção (PE) de um circuito de tomada de força, eletricamente, têm o ponto de origem em comum, que é a(o):

- A) Subestação.
- B) Transformador de potência.
- C) Haste de aterramento na entrada de energia.
- D) Quadro de Distribuição Geral (QDG).
- E) Quadro de Medição.

QUESTÃO 38 – A referência de rosca ou bitola de eletrodutos de PVC rígido com diâmetro nominal de 20 mm é:

- A) 3/8 pol.
- B) 1/2 pol.
- C) 3/4 pol.
- D) 1 pol.
- E) 1 1/2 pol.

QUESTÃO 39 – O Quadro de Distribuição, também denominado de Centro Distribuição, é o local de onde partem os circuitos terminais de uma instalação elétrica e onde estão instalados os dispositivos de comando e proteção desses circuitos. Qual dos dispositivos abaixo normalmente NÃO se encontra instalado nesse quadro?

- A) Barramento Neutro.
- B) Barramento de Proteção (PE).
- C) Dispositivo Supressor de Surto (DPS).
- D) Interruptor ou disjuntor diferencial-residual (DR).
- E) Contator.

QUESTÃO 40 – O instrumento de medição popularmente denominado de Multímetro é uma combinação de vários instrumentos de medição num só. Geralmente é composto por Ohmímetro, Voltímetro e Amperímetro. Para utilizá-lo, é necessário selecionar, através de um seletor em seu painel, a função/escala adequadas para efetuar a medição. Para medir o nível de tensão de uma tomada de corrente de uma instalação elétrica de baixa tensão, qual das funções/escalas abaixo deve ser selecionada?

- A) 200 kΩ.
- B) 200 DCV.
- C) 750 ACV.
- D) 1.000 DCV.
- E) 1.000 ACA.

QUESTÃO 41 – Para obter uma parede em esquadro com outra, formando um ângulo de 90 graus entre elas, utiliza-se três medidas. Assinale a alternativa que resulta em um triângulo reto de 90 graus.

- A) (10, 20, 30) cm.
- B) (20, 30, 40) cm.
- C) (60, 80, 100) cm.
- D) (80, 90, 100) cm.
- E) (100, 110, 120) cm.

QUESTÃO 42 – O que é utilizado para a marcação ou locação de obra?

- A) Caminhão Munk.
- B) Gabarito de tabeiras.
- C) Escavador de valetas.
- D) Pás e picaretas de alicerce.
- E) Tábuas no meio da obra.

QUESTÃO 43 – Ao escavar o terreno, para fazer um alicerce, o solo removido aumenta de volume em 40%, que corresponde ao:

- A) Empolamento de 200%.
- B) Inchaço de 50%.
- C) Empolamento de 1,4.
- D) Crescimento do dobro do volume.
- E) Aumento de 30% no volume.

QUESTÃO 44 – A parede de pedra feita sobre o baldrame é simplesmente:

- A) Uma fundação de pedra.
- B) Um alicerce de pedra.
- C) Uma sapata corrida.
- D) Uma sapata individual.
- E) Uma parede de pedra.

QUESTÃO 45 – A solução preparadora para o processo de soldagem a frio, em tubulação de hidráulica, tem a função de:

- A) Soldar os tubos.
- B) Limpar os tubos e conexões.
- C) Emendar as conexões.
- D) Engordurar os tubos.
- E) Lubrificar as conexões.

QUESTÃO 46 – O Adesivo Plástico PVC é usado para:

- A) Separar tubos e conexões, por meio da soldagem a quente.
- B) Unir tubos a conexões, por meio da soldagem a frio.
- C) Unir tubos a conexões, por meio da abrasão a frio.
- D) Separar tubos e conexões, por meio da abrasão a quente.
- E) Unir somente as conexões, por meio da soldagem a quente.

QUESTÃO 47 – Qual a definição de Flange?

- A) Uma peça de união entre tubos.
- B) A ponta chanfrada de um cano.
- C) A cola semelhante à soldagem.
- D) Uma conexão tipo Ponta e Bolsa PB.
- E) Uma conexão tipo macho e fêmea.

QUESTÃO 48 – No traço de argamassa 1 : 2 : 8, são utilizados quais materiais?

- A) Cimento, pedra e areia.
- B) Cal, pedra e areia.
- C) Areia e cimento.
- D) Cimento, cal e areia.
- E) Cimento, brita e areia.

QUESTÃO 49 – No traço de concreto, a quantidade de água:

- A) Não interfere na resistência e o deixa mais fluído.
- B) Não interfere na resistência e o deixa mais seco.
- C) Interfere na resistência, com mais água, mais resistência.
- D) Interfere na resistência, sem água, mais resistência.
- E) Interfere na resistência, com menos água, mais resistência.

QUESTÃO 50 – A pintura com tinta esmalte NÃO pode ser feita em:

- A) Metais.
- B) Ferro e madeira.
- C) Metal seco.
- D) Reboco úmido.
- E) Madeira seca.

QUESTÃO 51 – A pintura acrílica fica muito bem aplicada sobre:

- A) Locais com poeira.
 - B) Locais com umidade.
 - C) Tinta de caiação.
 - D) Tinta pva.
 - E) Primer acrílico.
-

QUESTÃO 52 – O encaixe entre lambris de madeira é denominado e representado pelas letras:

- A) Macho e fêmea, MF.
 - B) Ponta e bolsa, PB.
 - C) Ponta e fêmea, PF.
 - D) Encaixe andorinha, EA.
 - E) Encaixe ponta e bolsa, EPB.
-

QUESTÃO 53 – A denominação “Rabo de Andorinha”, na

- A) marcenaria, é um tipo de encaixe.
 - B) eletricidade, é um tipo de ferramenta.
 - C) hidráulica, é um tipo de ferramenta.
 - D) carpintaria, é um tipo de formão.
 - E) construção civil, é um tipo de viga.
-

QUESTÃO 54 – Para instalações de água fria, se utiliza tubo:

- A) Branco, em PVC.
 - B) Marrom, em PVC.
 - C) Azul, em CPVC.
 - D) Verde, em ferro.
 - E) Marrom, em ferro.
-

QUESTÃO 55 – São Equipamentos de Proteção Individual (EPIs), luva,

- A) máscara, óculos, capacete e martelo.
- B) máscara, óculos, alicate e botina.
- C) máscara, pincel, capacete e botina.
- D) formão, óculos, capacete e botina.
- E) máscara, óculos, capacete e botina.

QUESTÃO 56 – O esquema multifilar apresentado na Figura 4 abaixo representa o acionamento de um ponto de iluminação através de:

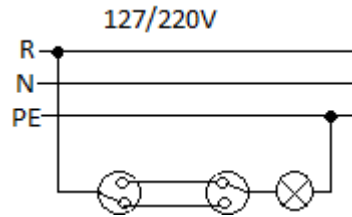


Figura 4

- A) Interruptores paralelos.
- B) Relé de presença.
- C) Chave magnética.
- D) Interruptores bipolares.
- E) Pulsador.

QUESTÃO 57 – A caracterização da grandeza de fios e cabos condutores, referente a sua espessura, é feita pela(o):

- A) Circunferência, em milímetros.
- B) Razão de sua circunferência para o diâmetro, em milímetros quadrados.
- C) Bitola, em milímetros.
- D) Área de sua seção transversal, em milímetros quadrados.
- E) Diâmetro, em milímetros.

QUESTÃO 58 – Faz parte do sistema de esvaziamento de um reservatório:

- A) Duto e registro de limpeza.
- B) Barrilete de distribuição.
- C) Extravasador ou ladrão.
- D) Coluna de água fria – CAF.
- E) Rede de distribuição AF.

QUESTÃO 59 – A parte interna de uma válvula de descarga, que pode ser substituída quando danificada, é chamada de:

- A) Telinha.
- B) Filtro.
- C) Reparo.
- D) Conserto.
- E) Válvula.

QUESTÃO 60 – O Registro de Gaveta e o Registro de Pressão são partes integrantes dos sistemas de água fria de sanitários e são utilizados, respectivamente, para:

- A) Caixas de descarga – torneiras e chuveiros.
- B) Torneiras – chuveiros.
- C) Chuveiros – torneiras.
- D) Válvula de descarga – torneiras e chuveiros.
- E) Registro geral – torneiras e chuveiros.