



T0395018N

**PREFEITURA DE JUIZ DE FORA**

Concurso Público - Edital n° 02/2016 - Nível Superior Tarde

**TNS I – ANALISTA AMBIENTAL –  
ENGENHEIRO CIVIL**

Nome do Candidato \_\_\_\_\_

Inscrição \_\_\_\_\_

**Instruções**

1. Na sua Folha de Respostas, confira seu nome, o número do seu documento e o número de sua inscrição. Além disso, não se esqueça de conferir seu Caderno de Questões quanto a falhas de impressão e de numeração, e se o cargo corresponde àquele para o qual você se inscreveu. Preencha os campos destinados à assinatura e ao número de inscrição. Qualquer divergência comunique ao fiscal.
2. O único documento válido para avaliação da prova é a Folha de Respostas. Só é permitido o uso de caneta esferográfica **transparente** de cor azul ou preta para o preenchimento da Folha de Respostas, que deve ser realizado da seguinte maneira: ●
3. O prazo de realização da prova é de 4 (quatro) horas, incluindo a marcação da Folha de Respostas. Após 60 (sessenta) minutos do início da prova, o candidato estará liberado para utilizar o sanitário ou deixar definitivamente o local de aplicação. Os 3 (três) últimos candidatos só poderão retirar-se da sala juntos.
4. Ao término de sua prova, comunique ao fiscal, devolvendo-lhe a Folha de Respostas, devidamente preenchida e assinada. O candidato poderá levar consigo o Caderno de Questões, desde que aguarde em sala o prazo de realização da prova estabelecido em edital.
5. As provas e os gabaritos preliminares estarão disponíveis no site da AOCP – [www.aocp.com.br](http://www.aocp.com.br) – no dia posterior à aplicação da prova.
6. Implicará na eliminação do candidato, caso, durante a realização das provas, qualquer equipamento eletrônico venha emitir ruídos, mesmo que devidamente acondicionado no **envelope de guarda de pertences**. O NÃO cumprimento a qualquer uma das determinações constantes em Edital, no presente Caderno ou na Folha de Respostas incorrerá na eliminação do candidato.

**Composição do Caderno  
de Questões**

Língua Portuguesa 01 a 10

Conhecimentos Específicos 11 a 50



**JUIZ DE FORA**  
P R E F E I T U R A

------(destaque aqui)-----

Gabarito Rascunho  
**Prefeitura de Juiz de Fora**

Questão	01	02	03	04	05	06	07	08	09	10	11	12	13	14	15	16	17	18	19	20	21	22	23	24	25
Resp.																									

Questão	26	27	28	29	30	31	32	33	34	35	36	37	38	39	40	41	42	43	44	45	46	47	48	49	50
Resp.																									



### O difícil, mas possível, diálogo entre a arte e a ciência

Daniel Martins de Barros

Estabelecer pontes entre a ciência e a arte não é tarefa fácil. Se a revolução científica, com sua valorização da metodologia experimental e sua necessidade de rigor, trouxe avanços inegáveis para a humanidade, por outro lado também tornou o trabalho científico distante do homem comum. Com isso, distanciou-o também da arte, que talhada para captar a essência humana, o faz de maneira basicamente intuitiva. Tentativas de reaproximação até existem, mas a inconstância e variabilidade no seu sucesso atestam a dificuldade da empreitada. Um dos diálogos mais interessantes entre ciência e arte se deu nas primeiras décadas do século 20, na relação entre o surrealismo e a psicanálise.

Os sonhos eram considerados proféticos e reveladores, até que, em 1899, Sigmund Freud apresentou uma das primeiras tentativas de interpretá-los cientificamente no livro *A Interpretação dos Sonhos*. Simplificando bastante, sonhos seriam um momento em que conteúdos inconscientes surgiriam para nós, ainda que disfarçados, e caberia à psicanálise desmascarar seu real significado.

O movimento artístico do surrealismo imediatamente se apropriou dessas teorias. Os surrealistas já nutriam um interesse especial pelo inconsciente, tentando retratar esses conteúdos em suas obras, mas após a tradução do livro de Freud para o espanhol, o pintor catalão Salvador Dalí tornou-se um dos maiores entusiastas da obra freudiana. Segundo ele mesmo, o objetivo de sua pintura era materializar as imagens de sua “irracionalidade concreta”.

Desde que se tornou fã declarado do médico austríaco, Dalí tentou se encontrar com ele. Tanto insistiu que conseguiu, quando Freud já estava idoso e bastante doente. A reunião não foi das mais frutíferas, já que os dois eram incapazes de conversar: Dalí não falava alemão nem inglês, e Freud, além do câncer de mandíbula, não estava ouvindo bem. A interação ficou limitada: Freud analisou um quadro recente de Dalí, enquanto esse passava o tempo desenhando o psicanalista e o observava a conversar com o amigo e escritor Stephan Zweig.

O resultado tímido do encontro poderia bem ser emblemático da complicada engenharia que é construir pontes entre tão distantes universos. As conversas nem sempre são frutíferas, as trocas muitas vezes são frustrantes. Mas a retomada desse episódio na peça *Histeria*, do dramaturgo Terry Johnson, mostra que não desistimos, e que

novas maneiras podem ser tentadas. Usando a liberdade que só se encontra na arte, Johnson expande o diálogo que não aconteceu, mostrando – ainda que numa realidade alternativa e em chave cômica – que os caminhos que ligam arte e ciência podem ser acidentados, mas não deixam de ser possíveis. Embora a psicanálise não seja mais considerada científica pelos critérios atuais e o surrealismo já não exista como movimento organizado, o encontro dessas duas formas de saber, no alvorecer do século 20, persiste como emblema de um diálogo que, mesmo que cheio de ruídos, não pode ser abandonado.

Adaptado de: <http://m.cultura.estadao.com.br/noticias/teatro-e-danca,analise-o-difcil--mas-possivel--dialogo-entre-a-arte-e-a-ciencia,10000048930>

Acesso em 17 de maio de 2016.

#### QUESTÃO 01

Em relação ao texto “O difícil, mas possível, diálogo entre a arte e a ciência”, assinale a alternativa correta.

- (A) Em um contexto pós-revolução científica, é por meio dos trabalhos de Sigmund Freud e Salvador Dalí, os quais representam respectivamente o movimento artístico do surrealismo e o pensamento científico da psicanálise, que se estabeleceu um diálogo entre a arte e a ciência.
- (B) A apropriação que o surrealista Salvador Dalí fez da interpretação científica dos sonhos, proposta pela psicanálise de Sigmund Freud, é um representante do difícil, mas possível, diálogo entre a arte e a ciência, do qual trata o texto.
- (C) O interessante diálogo entre ciência e arte, sobre o qual trata o texto, faz referência, especificamente, ao evento em que o psicanalista Sigmund Freud recebeu a visita de Salvador Dalí, quando, apesar das dificuldades comunicativas, puderam dialogar os representantes da ciência e da arte daquele momento.
- (D) Por meio da revolução científica, apesar de terem trazido inegáveis avanços para a humanidade, ciência e arte se distanciaram à medida que o trabalho científico se distanciou do homem comum, já que a arte é produzida de modo intuitivo por esse homem comum.
- (E) Um dos diálogos entre a ciência e a arte se estabeleceu na psicanálise, por meio da metodologia psicanalítica de interpretação dos sonhos proposta por Sigmund Freud a partir da publicação do livro *Interpretação dos Sonhos*.

**QUESTÃO 02**

No trecho “Com isso, distanciou-o também da arte, que talhada para captar a essência humana, o faz de maneira basicamente intuitiva.”, o pronome em destaque

- (A) trata-se do sujeito também indicado, nesse caso, pela expressão “o trabalho científico”.
- (B) trata-se do complemento de objeto direto também indicado, nesse caso, pela expressão “homem comum”.
- (C) trata-se do sujeito também indicado, nesse caso, pela expressão “homem comum”.
- (D) trata-se do complemento de objeto direto também indicado, nesse caso, pela expressão “o trabalho científico”.
- (E) trata-se do complemento de objeto indireto também indicado, nesse caso, pela expressão “o trabalho científico do homem comum”

**QUESTÃO 03**

Em “[...] a retomada desse episódio na peça Histeria, do dramaturgo Terry Johnson, mostra que não desistimos, e que novas maneiras podem ser tentadas.”, a expressão em destaque

- (A) se refere ao movimento artístico do surrealismo que se apropriou das teorias da psicanálise.
- (B) se refere à publicação, em 1899, do livro de Sigmund Freud, *Interpretação dos Sonhos*.
- (C) se refere à tradução do livro *Interpretação dos Sonhos*, de Sigmund Freud, para o espanhol.
- (D) se refere à revolução científica que resultou no distanciamento entre ciência e arte.
- (E) se refere ao encontro entre o pintor Salvador Dalí e o psicanalista Sigmund Freud.

**QUESTÃO 04**

Assinale a alternativa que apresenta a correta divisão silábica das palavras “surrealismo” e “psicanálise”.

- (A) Sur.re.a.lis.mo e psi.ca.ná.li.se.
- (B) Su.rre.a.lis.mo e p.si.ca.ná.li.se.
- (C) Sur.rea.lis.mo e psi.ca.ná.li.se.
- (D) Sur.re.a.lis.mo e p.si.ca.ná.li.se.
- (E) Sur.rea.lis.mo e p.si.ca.ná.li.se.

**QUESTÃO 05**

No trecho “A reunião não foi das mais frutíferas, já que os dois eram incapazes de conversar [...]”, a expressão em destaque introduz uma oração que denota

- (A) finalidade.
- (B) condição.
- (C) causa.
- (D) tempo.
- (E) consequência.

**QUESTÃO 06**

Em “As conversas nem sempre são frutíferas, as trocas muitas vezes são frustrantes.”, os termos em destaque poderiam ser substituídos, no texto e sem que houvesse prejuízos para o sentido expresso, respectivamente, por

- (A) agradáveis e desfavoráveis.
- (B) estimulantes e inferiores.
- (C) animadoras e inúteis.
- (D) produtivas e decepcionantes.
- (E) interessantes e ruins.

**QUESTÃO 07**

Em relação ao trecho “Estabelecer pontes entre a ciência e a arte não é tarefa fácil.”, é correto afirmar que

- (A) a palavra “fácil” é acentuada por tratar-se de uma proparoxítona.
- (B) a palavra “entre” é uma proparoxítona.
- (C) a palavra “pontes” está no plural por tratar-se do predicativo de um sujeito composto.
- (D) há uma oração subordinada substantiva objetiva direta.
- (E) há uma oração subordinada substantiva subjetiva.

**QUESTÃO 08**

Em relação ao excerto “Embora a psicanálise não seja mais considerada científica pelos critérios atuais e o surrealismo já não exista como movimento organizado, o encontro dessas duas formas de saber, no alvorecer do século 20, persiste como emblema de um diálogo que, mesmo que cheio de ruídos, não pode ser abandonado.”, assinale a afirmação correta.

- (A) A palavra “embora” é um advérbio de modo e não flexiona nem em gênero nem em número.
- (B) A expressão “pode ser” é uma locução verbal, formada pelo verbo auxiliar (ser) e pelo verbo principal (poder).
- (C) O “e” é uma conjunção e o “mesmo que” é uma locução conjuntiva que possuem, respectivamente, a função de ligar dois elementos e introduzir uma concessão.

- (D) O verbo “poder” tem um sujeito composto, cujos núcleos são as palavras “encontro” e “formas”.
- (E) Por se referir ao som ruim que ressoa do diálogo entre a arte e a ciência, a palavra “ruídos” é uma onomatopeia.

#### QUESTÃO 09

Assinale a alternativa em que o “que” destacado possui a mesma função exercida pelo “que” presente em: “[...] distanciou-o também da arte, **que** talhada para captar a essência humana, o faz de maneira basicamente intuitiva.”.

- (A) “Os sonhos eram considerados proféticos e reveladores, até **que**, em 1899, Sigmund Freud apresentou uma das primeiras tentativas de interpretá-los cientificamente [...]”.
- (B) “Tanto insistiu **que** conseguiu [...]”.
- (C) “A reunião não foi das mais frutíferas, já **que** os dois eram incapazes de conversar [...]”.
- (D) “[...] a retomada desse episódio na peça Histeria, do dramaturgo Terry Johnson, mostra **que** não desistimos [...]”.
- (E) “[...] Johnson expande o diálogo **que** não aconteceu [...]”.

#### QUESTÃO 10

Assinale a alternativa que apresenta a palavra cujo processo de formação encontrado é o mesmo da palavra “freudiano”.

- (A) Cientificamente.
- (B) Reaproximar.
- (C) Inconsciente.
- (D) Desmascarar.
- (E) Surreal.

## CONHECIMENTOS ESPECÍFICOS



#### QUESTÃO 11

Sobre os materiais empregados na construção civil, assinale a alternativa INCORRETA.

- (A) São exemplos de aglomerantes: asfaltos, cal, gesso e todos os tipos de cimentos.
- (B) Cal é um aglomerante simples, resultante da calcinação de rochas calcárias. Pode ser extinta (quando a hidratação se realiza no local do emprego do material, normalmente no canteiro de obras) ou hidratada (quando a extinção se processa na fábrica).
- (C) Os plásticos utilizados na construção civil são classificados em três tipos principais: termoplásticos, termofixos e elastômeros.
- (D) Nos materiais cerâmicos, a argila fica aglutinada por uma pequena quantidade de vidro, que surge pela ação do calor de cocção sobre os componentes da argila.
- (E) Aglomerante é o material ativo, ligante, em geral pulverulento, cuja principal função é formar uma pasta que promove a união entre os grãos do agregado. É utilizado, por exemplo, na obtenção das argamassas e concretos.

#### QUESTÃO 12

Conforme a NBR 13531/1995, Norma Brasileira Regulamentadora, que versa sobre a Elaboração de Projetos de Edificação – Atividades Técnicas, o termo que tem por definição “*Etapa destinada à concepção e à representação das informações técnicas provisórias de detalhamento da edificação e de seus elementos, instalações e componentes, necessárias ao inter-relacionamento das atividades técnicas de projeto e suficientes à elaboração de estimativas aproximadas de custos e de prazos dos serviços de obra implicados*” é o

- (A) projeto para execução.
- (B) programa de necessidades.
- (C) projeto legal.
- (D) anteprojeto.
- (E) projeto arquitetônico.

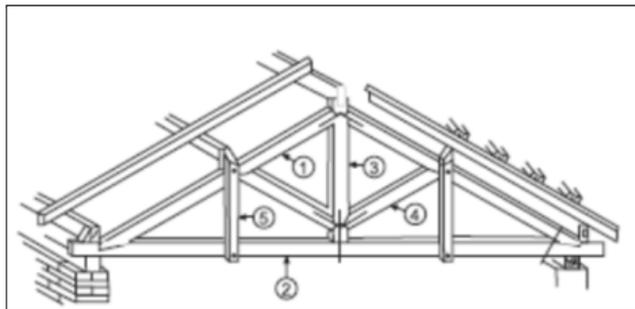
**QUESTÃO 13**

A madeira é um material muito utilizado na construção civil. A propriedade física que tem a seguinte definição: “é a propriedade da madeira de sofrer alterações de volume e dimensões quando seu teor de umidade varia” é denominada

- (A) contração ou inchamento.
- (B) umidade.
- (C) retratilidade.
- (D) resistência.
- (E) retração.

**QUESTÃO 14**

Um dos elementos construtivos muito estudado é a “Tesoura” (viga em treliça plana vertical, com formato triangular) demonstrada na figura a seguir:



Assinale a alternativa que, em ordem crescente, indica os elementos que a compõem.

- (A) Pontalete, escora, linha ou tirante, pendural, perna ou empena.
- (B) Perna, linha ou tirante, pendural, escora, pontalete.
- (C) Pendural, pontalete, perna, linha, escora.
- (D) Pendural, tirante, pontalete, perna, escora.
- (E) Linha, pendural, pontalete, perna ou empena, escora.

**QUESTÃO 15**

A denominação dada a um pequeno telhado, conforme circulado na Figura A e representado na Figura B, sobreposto às cumeeiras, propiciando ventilação, é

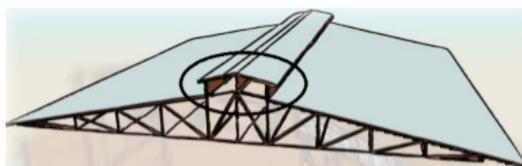


Figura A



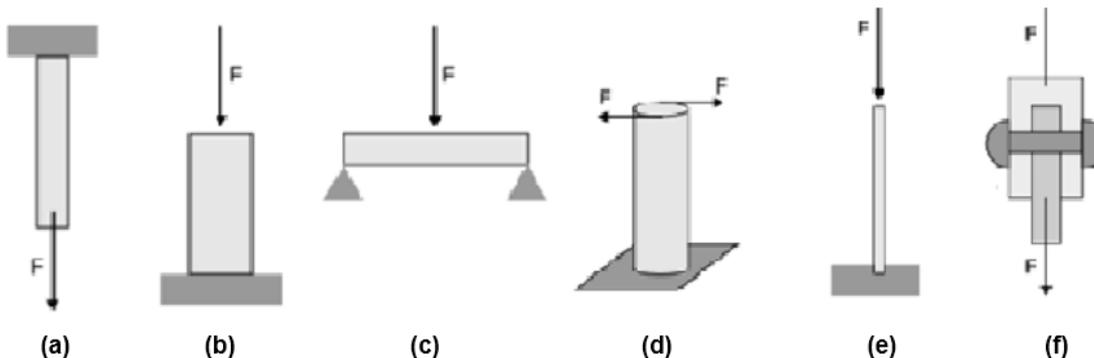
Figura B

- (A) Mão francesa.
- (B) Lanternim.
- (C) Tesoura.
- (D) Frechal.
- (E) Espigão.

**QUESTÃO 16**

Materiais sólidos tendem a deformar-se (ou eventualmente se romper) quando submetidos a solicitações mecânicas. A Resistência dos Materiais é um ramo da Engenharia que tem como objetivo o estudo do comportamento de elementos construtivos sujeitos a esforços, de forma que eles possam ser adequadamente dimensionados para suportá-los nas condições previstas de utilização. Observe:

- I. Tração.
- II. Compressão.
- III. Flexão.
- IV. Torção.
- V. Flambagem.
- VI. Cisalhamento.



Associe o tipo de esforço ao qual o elemento construtivo está sendo submetido com sua representação gráfica e assinale a alternativa correta.

- (A) I-a, II-c, III-b, IV-d, V-e, VI-f.
- (B) I-a, II-c, III-b, IV-d, V-f, VI-e.
- (C) I-a, II-c, III-b, IV-e, V-d, VI-f.
- (D) I-a, II-b, III-c, IV-d, V-e, VI-f.
- (E) I-a, II-b, III-d, IV-c, V-e, VI-f.

**QUESTÃO 17**

Segundo as Normas do DNER para a Classificação Funcional das Vias Urbanas, a rede viária urbana é dividida em sistemas específicos (DNER, 1974). Sobre a Rede Viária Urbana e suas Vias, assinale a alternativa INCORRETA.

- (A) A rede viária urbana é dividida em três sistemas específicos, segundo o DNER: Sistema Arterial Principal, Sistema de Vias Coletoras e Sistema Local.
- (B) Sistema de Vias Coletoras: tem a função de coletar o tráfego das ruas locais e canalizá-lo às vias arteriais. Apresenta um tráfego de baixa velocidade, com estacionamento permitido em um ou ambos os lados da via.
- (C) Sistema Viário Local: é composto por vias cuja principal finalidade é dar acesso às propriedades particulares.
- (D) Via arterial primária: via de capacidade e velocidade menores que as vias expressas, com traçado sensivelmente contínuo e interseções predominantemente em nível, atendendo principalmente à mobilidade do tráfego, podendo, contudo, ser permitido o acesso a propriedades adjacentes.
- (E) Via arterial secundária: via que complementa e interconecta as vias do sistema arterial principal, com menor nível de mobilidade que as vias arteriais primárias.

**QUESTÃO 18**

Assinale a alternativa que apresenta uma das propriedades do concreto fresco.

- (A) Densidade.
- (B) Resistência à abrasão.
- (C) Condutibilidade elétrica.
- (D) Acústica.
- (E) Trabalhabilidade.

**QUESTÃO 19**

**Sobre o orçamento de uma obra, assinale a alternativa INCORRETA.**

- (A) A orçamentação determina os gastos para a realização de um projeto que podem ser expressos em diferentes unidades referenciais, como unidade monetária, sendo a de maior utilização, ou por unidade relacionada com a mão de obra, por exemplo, homens-horas reais de trabalho.
- (B) Compõem os preços das obras de engenharia: custos diretos e custos indiretos.
- (C) Os custos indiretos são os gastos relacionados com a mão de obra, materiais e equipamentos agregados ou não ao produto, já os custos diretos são os gastos relacionados com a mão de obra técnica e terceirizada, despesas administrativas, financeiras, comerciais, tributárias e gastos com instalações provisórias de água, energia elétrica e telefone para o funcionamento do canteiro de obras e ainda gastos com a segurança do trabalho.
- (D) Insumo pode ser definido como um conjunto dos elementos (matéria-prima, equipamentos, capital, horas de trabalho etc.) necessários para produzir um serviço.
- (E) BDI significa Benefícios e Despesas Indiretas e inclui somente o lucro da atividade da construção civil.

**QUESTÃO 20**

**Sobre a qualidade no canteiro de obras: “Na construção civil, desde 1988, empresas vêm tentando fazer uma adaptação do Método de origem japonesa denominado 5S (ferramenta para implantação da qualidade nas empresas)”. Seu lançamento formal, no Brasil, aconteceu em 1991 com o nome de MÉTODO 5L. Sobre esse tema, assinale a alternativa correta.**

- (A) Os 5 L significam: Liberação de área, Localização e arrumação do canteiro, Limpeza e manutenção do canteiro, Limpeza pessoal e saúde e Lista de verificação e reconhecimento.
- (B) Para implantação dos 5 L, deve-se fazer o diagnóstico da situação e atuar sem o comprometimento da administração e direção da obra, a fim de obter um melhor resultado e posteriormente divulgá-lo.
- (C) As instalações do canteiro de obras não dependem do tempo de construção e do tamanho da obra.
- (D) As dimensões e os pesos dos materiais que fazem parte de um canteiro não são considerados para o dimensionamento desse canteiro.
- (E) O número de trabalhadores só é considerado no dimensionamento das instalações obrigatórias do canteiro se for superior a 25 funcionários.

**QUESTÃO 21**

**Analise as sentenças a seguir, de acordo com a norma brasileira de “Acessibilidade a edificações, mobiliário, espaços e equipamentos urbanos”- ABNT (NBR 9050/2015)- e assinale a alternativa correta.**

- (A) Para locais de hospedagem, fica a critério do engenheiro ou arquiteto a responsabilidade de prever os sanitários adaptados. Não há uma porcentagem mínima do total de dormitórios com sanitário que devem ser acessíveis, isso é estabelecido pela Lei Federal nº 13.146/15 (Lei Brasileira de Inclusão da Pessoa com Deficiência).
- (B) A largura mínima recomendável para deslocamento em linha reta de uma pessoa em cadeira de rodas é de 90 cm; para uma pessoa em cadeira de rodas e um pedestre varia de 1,20m a 1,50m e para duas pessoas em cadeiras de rodas de 1,50m a 1,80m.
- (C) Rampas desprovidas de paredes laterais podem ou não incorporar guias de balizamento com altura mínima de 0,05 m. Tais guias podem ser construídas ou instaladas nos limites da largura da rampa.
- (D) As portas devem ter vão livre mínimo de 1,20 m quando instaladas em locais de prática de esporte.
- (E) Para ambulatórios, postos de saúde e pronto-socorros, a porcentagem mínima do total de sanitários que devem ser acessíveis é de 5%.

**QUESTÃO 22**

**De acordo com a ABNT NBR 7171, o material que “não tem a função de suportar outras cargas verticais além de seu peso próprio e pequenas cargas de ocupação” é o**

- (A) bloco sílico-calcário.
- (B) tijolo maciço de solo-cimento.
- (C) bloco de concreto.
- (D) bloco cerâmico.
- (E) tijolo maciço cerâmico.

**QUESTÃO 23**

**A madeira, o concreto, o aço ou uma combinação desses materiais podem ser utilizados nas fundações profundas, na forma de estacas. Sobre a utilização da madeira em fundações, é correto afirmar que**

- (A) elas devem ser empregadas somente em terrenos saturados e abaixo do nível de água subterrâneo, que condicione sua total imersão.
- (B) as desvantagens que a madeira apresenta são: durabilidade e resistência ao choque.
- (C) a madeira envelhece muito rápido mesmo quando totalmente submersa.
- (D) a estaca de madeira não pode ser cravada por bate-estacas.

- (E) apresenta como desvantagens: fácil emenda, baixa resistência aos esforços dinâmicos de cravação e é resistente aos esforços de levantamento e transporte.

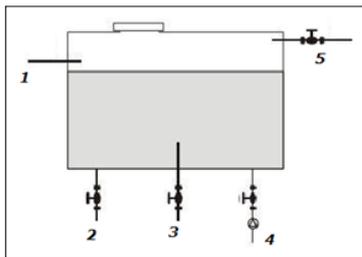
#### QUESTÃO 24

Sobre “fundações” utilizadas na construção civil, é correto afirmar que

- (A) são exemplos de fundações do tipo superficial: *radier*, *strauss* e direta.
- (B) as condições técnicas dos edifícios vizinhos não interferem na escolha do tipo de fundação a ser utilizada.
- (C) baldrame: trata-se de fundação corrida em concreto simples ou pedra argamassada indicada para pequenas cargas, distribuídas linearmente sobre terreno superficial de médio a bom (tensão admissível acima de 0,2 MPa).
- (D) radier: elemento de concreto armado com espessura variável ou constante, com bases quadradas, retangulares ou trapezoidais.
- (E) quando a soma das cargas da estrutura dividida pela taxa admissível do terreno excede a metade da área a ser edificada, geralmente é mais econômico reunir os blocos em um só elemento de fundação, que toma o nome de sapata.

#### QUESTÃO 25

Considerando as instalações prediais de água fria e analisando as tubulações do reservatório elevado, ilustrado a seguir, os números de 1 a 5 da figura correspondem, correta e respectivamente, a:



- (A) 1 - Extravasor; 2 - Limpeza; 3 - Distribuição; 4 - Incêndio; 5 - Recalque.
- (B) 1 - Extravasor; 2 - Recalque; 3 - Incêndio; 4 - Distribuição; 5 - Limpeza.
- (C) 1 - Recalque; 2 - Extravasor; 3 - Distribuição; 4 - Limpeza; 5 - Incêndio.
- (D) 1 - Recalque; 2 - Extravasor; 3 - Limpeza; 4 - Distribuição; 5 - Incêndio.
- (E) 1 - Extravasor; 2 - Recalque; 3 - Limpeza; 4 - Incêndio; 5 - Distribuição.

#### QUESTÃO 26

A Resolução N° 307/2002 estabelece as diretrizes, critérios e procedimentos para a gestão dos resíduos da construção civil. De acordo com essa resolução, informe se é verdadeiro (V) ou falso (F) o que se afirma a seguir e assinale a alternativa com a sequência correta.

- ( ) Os resíduos da construção civil não poderão ser dispostos em aterros de resíduos sólidos urbanos, em áreas de “bota fora”, em encostas, corpos d’água, lotes vagos e em áreas protegidas por Lei.
- ( ) Os geradores deverão ter como objetivo prioritário a não geração de resíduos e, secundariamente, a redução, a reutilização, a reciclagem, o tratamento dos resíduos sólidos e a disposição final ambientalmente adequada dos rejeitos.
- ( ) Os Planos de Gerenciamento de Resíduos da Construção Civil serão elaborados e implementados pelos grandes geradores e terão como objetivo estabelecer os procedimentos necessários para o manejo e a destinação ambientalmente adequados dos resíduos.
- ( ) Os resíduos da construção civil, após triagem, deverão ser destinados das seguintes formas:
- Classe A: deverão ser reutilizados ou reciclados na forma de agregados ou encaminhados a aterro de resíduos classe A de reservação de material para usos futuros.
  - Classe B: deverão ser reutilizados, reciclados ou encaminhados a áreas de armazenamento temporário, sendo dispostos de modo a permitir a sua utilização ou reciclagem futura.
  - Classe C: deverão ser armazenados, transportados e destinados em conformidade com as normas técnicas específicas.
  - Classe D: deverão ser armazenados, transportados e destinados em conformidade com as normas técnicas específicas.

- (A) F – F – F – F.
- (B) V – F – F – F.
- (C) V – V – V – V.
- (D) V – V – V – F.
- (E) F – V – V – V.

**QUESTÃO 27**

**De acordo com a Lei Federal 6.766/79, que dispõe sobre o Parcelamento do Solo Urbano, é correto afirmar que**

- (A) o parcelamento do solo para fins urbanos é regido pela supracitada Lei Federal. A mesma norma também estabelece, de forma expressa, que é defeso aos Estados, ao Distrito Federal e aos Municípios estabelecerem normas complementares relativas ao parcelamento do solo municipal para fins de adequação da Lei geral com as peculiaridades regionais e locais.
- (B) somente será admitido o parcelamento do solo para fins urbanos em zonas urbanas, de expansão urbana ou de urbanização específica, assim definidas pelo plano diretor e aprovadas por lei municipal.
- (C) entre os requisitos Urbanísticos para Loteamento, a referida Lei Federal reza que ao longo das águas correntes e dormentes e das faixas de domínio público das rodovias e ferrovias será obrigatória a reserva de uma faixa não-edificável de 15 (quinze) metros de cada lado, salvo maiores exigências da legislação específica.
- (D) considera-se desmembramento a subdivisão de gleba em lotes destinados à edificação, com abertura de novas vias de circulação, de logradouros públicos ou prolongamento, modificação ou ampliação das vias existentes.
- (E) é permitido o parcelamento do solo em terrenos com declividade igual ou superior a 30% (trinta por cento), sob quaisquer condições.

**QUESTÃO 28**

**A Lei Municipal Nº 6909/1986 que Dispõe sobre as edificações no município de Juiz de Fora, em seu Capítulo II, estabelece parâmetros a serem seguidos sobre as áreas de ventilação e iluminação das edificações. Sobre esse assunto, assinale a alternativa correta.**

- (A) A área principal destinada a iluminar e ventilar compartimentos de permanência prolongada deverá ter no mínimo 6 m<sup>2</sup>.
- (B) As áreas destinadas a iluminar e ventilar compartimentos de permanência transitória deverão ter áreas mínima de 10 m<sup>2</sup>.
- (C) Nem todo compartimento deverá ser dotado, nas aberturas, de dispositivos próprios para assegurar a circulação do ar. Cada caso deverá ser analisado isoladamente.
- (D) Não serão permitidos poços de ventilação para banheiros e instalações sanitárias.
- (E) Todo compartimento, seja qual for o seu destino, deverá ter, em plano vertical, pelo menos um vão aberto diretamente para logradouros públicos, ou para uma área ou suas reentrâncias.

**QUESTÃO 29**

**Ainda sobre a Lei Municipal Nº 6909/1986 que dispõe sobre as edificações no município de Juiz de Fora, é correto afirmar que**

- (A) para as edificações unifamiliares residenciais, os corredores terão largura mínima de 1,10m (um metro e dez centímetros).
- (B) a largura mínima de uma escada de uso coletivo será de 0,90cm (noventa centímetros).
- (C) a construção, demolição, reforma, modificação ou ampliação de construções, obras e edificações, bem como de suas dependências, muros e grades, só poderão ser iniciadas e executadas após a obtenção de licença a ser concedida pela Prefeitura.
- (D) a vaga para automóvel de uma residência unifamiliar deverá ter a dimensão mínima de 2,80m (dois metros e oitenta centímetros) X 4,00m (quatro metros).
- (E) as marquises, quando construídas sobre logradouro, devem possibilitar queda d'água sobre os passeios apenas fora dos horários comerciais.

**QUESTÃO 30**

**Analise as assertivas e assinale a alternativa correta.**

**O embargo de obra ou construção, conforme a Lei Municipal Nº 6909/1986, será aplicado especialmente nas seguintes hipóteses:**

- I. quando não houver sido concedido o respectivo alvará de licença.
- II. quando estiver sendo executada sob a responsabilidade de profissional não registrado no cadastro municipal.
- III. quando houver infração a preceito proibitivo da legislação.
- IV. quando houver risco de dano a pessoas ou bens de terceiros.

- (A) Apenas I e II estão corretas.
- (B) Apenas I e III estão corretas.
- (C) Apenas III e IV estão corretas.
- (D) I, II, III e IV estão incorretas.
- (E) I, II, III e IV estão corretas.

**QUESTÃO 31**

Em instalações elétricas prediais, o elemento que corresponde à definição a seguir, “Dispositivo que funciona como um guarda-costas da instalação elétrica, ou seja, deve ser usado como um dispositivo de segurança contra sobrecargas. Pode ser unipolar, bipolar ou tripolar, e a sua utilização dependerá das especificações feitas no projeto elétrico. Toda vez que a capacidade dos condutores for ultrapassada, ele desligará sozinho. É uma espécie de alerta para que o problema seja verificado, sanado e possa ser religado”, recebe o nome de:

- (A) conduítes.
- (B) disjuntor.
- (C) aterramento.
- (D) reator.
- (E) interruptor.

**QUESTÃO 32**

A NBR 5444/89 apresenta os símbolos gráficos utilizados na representação dos projetos de instalações elétricas prediais. Verifique os símbolos apresentados a seguir:



Sobre essas representações, é correto afirmar que

- (A) o Símbolo 1 representa uma chave seccionadora – abertura sem carga.
- (B) o Símbolo 2 é a representação de um fusível.
- (C) o Símbolo 3 é utilizado para representar o botão de campainha no piso (ou comando a distância).
- (D) o Símbolo 4 representa a caixa de passagem (no teto).
- (E) o Símbolo 5 representa a caixa de passagem (no piso).

**QUESTÃO 33**

Assinale a alternativa que apresenta o termo que tem por definição: “É um número que, multiplicado pela área do lote, indica a quantidade máxima de metros quadrados que podem ser construídos em um lote, somando-se as áreas de todos os pavimentos”.

- (A) Área permeável.
- (B) Área de aproveitamento.
- (C) Coeficiente de aproveitamento.
- (D) Taxa de ocupação.
- (E) Área de ocupação.

**QUESTÃO 34**

A NR 4 – Serviços de Segurança Especializados em Engenharia de Segurança e em Medicina do Trabalho – apresenta o dimensionamento do SEMT (Serviços Especializados em Engenharia de Segurança e em Medicina do Trabalho). Para tal dimensionamento, é necessário saber

- (A) o número total de empregados em risco.
- (B) somente o número total de empregados do estabelecimento.
- (C) apenas o grau de risco da atividade principal.
- (D) o número total de empregados do setor específico.
- (E) o grau do risco da atividade principal e o número total de empregados do estabelecimento.

**QUESTÃO 35**

**A lei nº 8.666/1993 regulamenta o Art. 37, inciso XXI, da Constituição Federal e institui normas para licitações e contratos da Administração Pública. Em relação à referida lei, assinale a alternativa correta.**

- (A) Empreitada por preço unitário - quando se contrata a execução da obra ou do serviço por preço certo e total.
- (B) Projeto básico - o conjunto dos elementos necessários e suficientes à execução completa da obra, de acordo com as normas pertinentes da Associação Brasileira de Normas Técnicas – ABNT.
- (C) Empreitada por preço global - quando se contrata a execução da obra ou do serviço por preço certo de unidades determinadas.
- (D) Projeto executivo - conjunto de elementos necessários e suficientes, com nível de precisão adequado, para caracterizar a obra ou serviço, ou complexo de obras ou serviços objeto da licitação, elaborado com base nas indicações dos estudos técnicos preliminares, que assegurem a viabilidade técnica e o adequado tratamento do impacto ambiental do empreendimento, e que possibilite a avaliação do custo da obra e a definição dos módulos e do prazo de execução.
- (E) Qualquer cidadão poderá requerer à Administração Pública os quantitativos das obras e preços unitários de determinada obra executada.

**QUESTÃO 36**

**Ainda sobre a LEI Nº 8.666/ 1993, que regulamenta o Art. 37, inciso XXI, da Constituição Federal e institui normas para licitações e contratos da Administração Pública, assinale a alternativa correta sobre as modalidades de licitação.**

- (A) Carta Convite é a modalidade de licitação entre quaisquer interessados que, na fase inicial de habilitação preliminar, comprovem possuir os requisitos mínimos de qualificação exigidos no edital para execução de seu objeto.
- (B) Concorrência é a modalidade de licitação entre interessados devidamente cadastrados ou que atenderem a todas as condições exigidas para cadastramento até o terceiro dia anterior à data do recebimento das propostas, observada a necessária qualificação.
- (C) Convite é a modalidade de licitação entre interessados do ramo pertinente ao seu objeto, cadastrados ou não, escolhidos e convidados em número mínimo de 3 (três) pela unidade administrativa, a qual afixará, em local apropriado, cópia do instrumento convocatório e o estenderá aos demais cadastrados na correspondente especialidade que manifestarem

- seu interesse com antecedência de até 24 (vinte e quatro) horas da apresentação das propostas.
- (D) Tomada de preços é a modalidade de licitação entre quaisquer interessados para escolha de trabalho técnico, científico ou artístico, mediante a instituição de prêmios ou remuneração aos vencedores, conforme critérios constantes do edital publicado na imprensa oficial com antecedência mínima de 45 (quarenta e cinco) dias.
- (E) Pregão é a modalidade de licitação entre quaisquer interessados para a venda de bens móveis inservíveis para a Administração ou de produtos legalmente apreendidos ou penhorados, ou para a alienação de bens imóveis, a quem oferecer o maior lance, igual ou superior ao da avaliação.

**QUESTÃO 37**

**O Plano Diretor de Desenvolvimento Urbano de Juiz de Fora (PDDU) é o instrumento básico da política municipal de desenvolvimento urbano e o referencial de orientação para os agentes públicos e privados na produção e na gestão da cidade. O plano estabelece como instrumentos de Planejamento: as Diretrizes Setoriais de Desenvolvimento; o Macrozoneamento; os Projetos Gerais de Urbanificação e os Planos Locais de Urbanização. Assinale a alternativa que se refere à seguinte definição: “...é um instrumento amplamente utilizado nos planos diretores, por meio do qual a cidade é dividida em áreas sobre as quais incidem diretrizes diferenciadas para o uso e a ocupação do solo, especialmente os índices urbanísticos.”**

- (A) Taxa de Ocupação.
- (B) Zoneamento.
- (C) Parcelamento.
- (D) Urbanização.
- (E) Ocupação.

**QUESTÃO 38**

**Sobre as Licenças ambientais, assinale a alternativa correta.**

- (A) Licença Inicial é a licença que aprova a localização e a concepção e atesta a viabilidade ambiental do empreendimento ou atividade.
- (B) As licenças são exigidas para empreendimentos e atividades que se enquadrem em pelo menos um dos dois requisitos apresentados a seguir: utilizam recursos ambientais e/ou são capazes de causar degradação ambiental.
- (C) Licença Prévia autoriza o interessado a iniciar a operação do empreendimento. Tem por finalidade aprovar a forma proposta de convívio

- do empreendimento com o meio ambiente, durante um tempo finito, equivalente aos seus primeiros anos de operação.
- (D) O prazo de validade da Licença de Instalação deverá considerar os planos de controle ambiental e será de, no mínimo, quatro anos e, no máximo, dez anos, conforme artigo 18, inciso II, da Resolução Conama nº 237, de 1997.
- (E) Na licença de Operação, o prazo de validade será, no mínimo, igual ao estabelecido pelo cronograma de instalação do empreendimento ou atividade, não podendo ser superior a seis anos, de acordo com o artigo 18, inciso II, da Resolução Conama nº 237, de 1997.

#### QUESTÃO 39

**A norma da ABNT NBR 10152/1987- Nível de ruído para conforto acústico - apresenta uma faixa de valores com os limites sonoros em dB(A) de acordo com a finalidade do ambiente. Na faixa apresentada, o valor inferior representa o nível sonoro para conforto, enquanto o valor superior significa o nível sonoro aceitável para a finalidade. O maior valor apresentado para o nível sonoro aceitável, sem causar danos à saúde, é 65 dB(A) e é referente à finalidade de ambientes como**

- (A) restaurantes.  
(B) hospitais (laboratórios).  
(C) escolas (bibliotecas).  
(D) escritórios (sala de computadores).  
(E) hotéis (apartamentos).

#### QUESTÃO 40

**Considere o Plano de Gerenciamento Integrado de Resíduos da Construção Civil (PGIRCC) da Fundação Estadual do Meio Ambiente/2009 e assinale a alternativa correta.**

- (A) De acordo com a Resolução Conama 307/2002, o Plano de Gerenciamento Integrado de Resíduos da Construção Civil – PGIRCC – deve ser elaborado pelos municípios e pelo Distrito Federal e para sua implantação recomenda-se o treinamento e capacitação de colaboradores.
- (B) Na descrição dos processos de reciclagem, devem ser descritos os procedimentos adotados apenas para reciclagem de resíduos das classes: A, B e D.
- (C) O ato de segregar é realizado no início de um dia de trabalho ou ao término de um serviço específico.
- (D) Durante a implantação de um PGRCC, recomenda-se a elaboração de um programa de treinamento e capacitação de colaboradores.

- (E) Em termos de acondicionamento e armazenamento de resíduos, é necessário estabelecer dimensões, capacidade volumétrica e material construtivo dos locais de armazenamento.

#### QUESTÃO 41

**Assinale a alternativa correta.**

- (A) Em sistemas de aterros sanitários, é comum se utilizar, como materiais para impermeabilização de fundo, resíduos da construção civil associados a neossolos quartzarênico.
- (B) Uma área de aterro controlado deve ter como unidades constituintes: sistemas de impermeabilização, drenos de gases, drenos de lixiviados e sistemas de coleta de águas pluviais.
- (C) Em se tratando de aterros sanitários, o método construtivo da área é indicado quando se tem várias áreas passíveis para disposição de resíduos.
- (D) Para determinação da quantidade de lixiviado gerado em um aterro, não é necessário considerar a precipitação média anual do local de disposição.
- (E) Em áreas de aterros sanitários, deve ser prevista a construção de taludes com inclinação 1:2 ou 1:3.

#### QUESTÃO 42

**Em relação ao sistema de tratamento de água, assinale a alternativa correta.**

- (A) No processo de sedimentação por decantadores convencionais, a geração de lodo será reduzida em virtude da aplicação de um processo de pré-filtração combinado a um sistema de osmose reversa.
- (B) Os floculadores hidráulicos geralmente são compostos por estruturas que auxiliam na formação de flocos como paletas ou hélices.
- (C) O sistema de reservatório elevado permite maior variação de altura em relação à rede de distribuição, porém apresenta maiores impactos ambientais.
- (D) O antracito refere-se a um tipo de carvão mineral com alto teor de carbono, porém não pode ser utilizado como meio filtrante em estações de tratamento de água, como os demais tipos de filtros.
- (E) No dimensionamento de uma Calha Parshall, a redução no escoamento é observada em regimes de escoamento livres, medidos por meio da razão de submergência.

**QUESTÃO 43**

**Sobre o sistema de tratamento de esgoto sanitário, assinale a alternativa correta.**

- (A) No projeto de redes, o sifão invertido funciona sob pressão.
- (B) O valor da velocidade final de escoamento nas tubulações deve ser menor que a crítica para evitar turbulência e mistura do ar com água.
- (C) Uma amostra de esgoto com elevada quantidade de matéria orgânica apresenta elevada DBO.
- (D) O teste de DQO visa medir o consumo de oxigênio que ocorre durante a oxidação química de compostos orgânicos presentes na água.
- (E) Emissário é um Coletor que recebe o esgoto de uma rede coletora e o encaminha a um ponto final de despejo ou de tratamento.

**QUESTÃO 44**

**A respeito da segurança em instalações elétricas, a NR 10 – Segurança em Instalações e Serviços em Eletricidade – assinale a alternativa correta.**

- (A) O uso de equipamento de proteção contra queda é obrigatório em atividades com altura, a partir do solo, acima de 3,0 metros.
- (B) As instalações elétricas são obrigadas a terem um dispositivo que impeça a reenergização do circuito.
- (C) As instalações elétricas com carga instalada menor que 75 kVA não necessitam de diagrama unifilar.
- (D) É requisito dispensável, de acordo com a NR10, a adoção de aterramento temporário para se realizar a manutenção nas instalações elétricas, caso as condições necessárias para o emprego desse tipo de aterramento não tenham sido previstas na fase de elaboração do projeto das instalações elétricas.
- (E) Em todas as intervenções em instalações elétricas, devem ser adotadas medidas preventivas de controle do risco elétrico e de outros riscos adicionais, mediante técnicas de análise de risco, de forma a garantir a segurança e a saúde no trabalho.

**QUESTÃO 45**

**Sobre as fôrmas de madeira utilizadas na moldagem de estruturas de concreto, assinale a alternativa correta.**

- (A) A madeira é muito utilizada como fôrma por ser isotrópica.
- (B) As fôrmas de madeira compensada, uma vez utilizadas, não podem ser reaproveitadas.
- (C) As fôrmas de madeira devem ser construídas de maneira que impeça a retirada de seus diversos elementos com relativa facilidade e, principalmente, sem choques.

- (D) A unidade de medida mais adequada para quantificar o montante de fôrma de madeira empregado para a execução de um bloco de concreto armado “in-loco”, para fins de medição é kg.
- (E) Devem ser executadas rigorosamente de acordo com as dimensões indicadas no projeto e ter a resistência necessária para não se deformarem sensivelmente sob a ação dos esforços que vão suportar.

**QUESTÃO 46**

**Em relação ao controle tecnológico de compactação e pavimentação, é correto afirmar que**

- (A) o grau de compactação de uma camada de concreto betuminoso usinado a quente (CBUQ) poderá ser determinado pelo ensaio do frasco de areia.
- (B) o equipamento a ser utilizado na fase de imprimação da pavimentação asfáltica deve dispor de tacômetro, calibradores e termômetros, em locais de fácil observação.
- (C) em serviços de pavimentação o concreto rolado e a areia-asfalto a quente ou a frio são utilizados, respectivamente, em revestimento e base.
- (D) o controle tecnológico da suavidade (regularidade) bem como da homogeneidade da superfície do pavimento é verificado por meio de régua e pela trena óptica.
- (E) para a caracterização do solo local, que será utilizado como camada de subleito na implantação de pavimento rodoviário, utiliza-se o ensaio de adensamento.

**QUESTÃO 47**

**Com relação à patologia das obras de Engenharia, assinale a alternativa correta.**

- (A) Fissuras em concreto ocorrem apenas devido ao carregamento diretamente aplicado.
- (B) A corrosão das armaduras provoca a expansão do seu volume e afeta as camadas de concreto adjacentes.
- (C) O recalque diferencial das fundações apresenta, como sintoma, trincas horizontais nas alvenarias.
- (D) Quando a resistência à tração do bloco vazado de concreto é superior à resistência à tração da argamassa, as fissuras aparecem na parede no sentido horizontal.
- (E) A corrosão das armaduras provoca a retração e afeta as camadas de concreto adjacentes.

**QUESTÃO 48**

Quanto às camadas de revestimento de parede de alvenaria com argamassa, analise as assertivas e assinale a alternativa correta.

- I. Os revestimentos argamassados são os procedimentos tradicionais da aplicação de argamassas sobre as alvenarias e estruturas com o objetivo de regularizar e uniformizar as superfícies, corrigindo as irregularidades, prumos, alinhamentos dos painéis e, quando se trata de revestimentos externos, atuam como camada de proteção contra a infiltração de águas de chuvas.
- II. O reboco só será aplicado após completa pega da argamassa de assentamento das alvenarias e do chapisco, e as superfícies deverão ser molhadas convenientemente antes do processo.
- III. O uso da nata de cal na argamassa para reboco deve passar pelo processo de hidratação completa, deixando-se o elemento descansar pelo menos 3 dias, ou seja, 72 horas, em lugar protegido do sol e ventilação.
- IV. A cal hidratada usada na confecção das argamassas para emboço deve ser peneirada, para eliminar os grãos de cal que, se existirem na argamassa, darão origem ao processo de hidratação higroscópica retardada.

- (A) Apenas II e III são corretas.
- (B) Apenas I e III são corretas.
- (C) Apenas II é incorreta.
- (D) Apenas II é correta.
- (E) Apenas I é correta.

**QUESTÃO 49**

A seguinte definição: “é a argamassa de regularização que deve determinar a uniformização da superfície, corrigindo as irregularidades, prumos, alinhamento dos painéis e cujo traço depende do que vier a ser executado como acabamento.” refere-se a

- (A) chapisco.
- (B) reboco.
- (C) emboço.
- (D) emassamento.
- (E) sarrafeamento.

**QUESTÃO 50**

A “Junta” é definida como o espaço (fresta) regular entre duas peças de materiais idênticos ou distintos. Quanto às juntas, assinale a alternativa correta.

- (A) Junta de Dessolidarização é a fresta regular cuja função é aliviar tensões provocadas pela movimentação da estrutura da obra. Devem ser respeitadas em posição e largura, em toda espessura do revestimento.
- (B) Junta de Assentamento é a fresta regular entre duas peças cerâmicas adjacentes. A largura das juntas de assentamento deve obedecer a recomendação do fabricante da cerâmica e estar de acordo com a NBR 8214/83, variando com as dimensões das peças e local de aplicação, interna ou externa.
- (C) Junta de Movimentação tem a função de absorver parte das tensões provocadas pela EPU da cerâmica, pela movimentação do substrato e pela dilatação térmica; compensar a variação de bitola da placa cerâmica, facilitando o alinhamento; garantir um perfeito preenchimento e estanqueidade; facilitar eventuais trocas de peças cerâmicas; estética.
- (D) Junta de Assentamento é executada com a função de aliviar tensões provocadas pela movimentação do revestimento e do substrato, nas linhas de ligação entre as paredes de alvenarias e as estruturas de concreto.
- (E) Junta Estrutural é o espaço regular cuja função é separar a área com revestimento de outras áreas (paredes, tetos, pisos, lajes e pilares), para aliviar tensões provocadas pela movimentação do revestimento e/ou substrato.