



## PREFEITURA MUNICIPAL DE FRANCISCO MORATO

ESTADO DE SÃO PAULO

CONCURSO PÚBLICO

### 002. PROVA OBJETIVA

VIGIA  
(CÓD. 002)

- ◆ Você recebeu sua folha de respostas e este caderno contendo 40 questões objetivas.
- ◆ Confira seus dados impressos na capa deste caderno e na folha de respostas.
- ◆ Quando for permitido abrir o caderno, verifique se está completo ou se apresenta imperfeições. Caso haja algum problema, informe ao fiscal da sala.
- ◆ Leia cuidadosamente todas as questões e escolha a resposta que você considera correta.
- ◆ Marque, na folha de respostas, com caneta de tinta preta, a letra correspondente à alternativa que você escolheu.
- ◆ A duração da prova é de 3 horas, já incluído o tempo para o preenchimento da folha de respostas.
- ◆ Só será permitida a saída definitiva da sala e do prédio após transcorridos 75% do tempo de duração da prova.
- ◆ Deverão permanecer em cada uma das salas de prova os 3 últimos candidatos, até que o último deles entregue sua prova, assinando termo respectivo.
- ◆ Ao sair, você entregará ao fiscal a folha de respostas e este caderno, podendo levar apenas o rascunho de gabarito, localizado em sua carteira, para futura conferência.
- ◆ Até que você saia do prédio, todas as proibições e orientações continuam válidas.

**AGUARDE A ORDEM DO FISCAL PARA ABRIR ESTE CADERNO DE QUESTÕES.**

Nome do candidato \_\_\_\_\_

RG \_\_\_\_\_

Inscrição \_\_\_\_\_

Prédio \_\_\_\_\_

Sala \_\_\_\_\_

Carteira \_\_\_\_\_



## CONHECIMENTOS GERAIS

### LÍNGUA PORTUGUESA

Leia o texto para responder às questões de números **01** a **07**.

#### *Uma geração sem carro*

Aprender a dirigir já não desperta a mesma paixão entre os jovens. A queda nas emissões de carteiras de motorista mostra que eles têm encontrado opções capazes de oferecer a mesma sensação de independência antes associada aos veículos.

O custo envolvido no processo de tirar uma habilitação no Brasil é um dos fatores que afastam os jovens dos carros. O valor varia de acordo com o Estado, mas pode chegar a R\$ 2 mil reais. Ter um carro também é caro: modelos populares saídos das lojas estão na faixa dos R\$ 40 mil, além dos custos de manutenção, combustível e estacionamentos. Mas não só o dinheiro tem sido o fator determinante para que muitos jovens não queiram dirigir. Esse desinteresse passa pela quantidade de opções disponíveis a todos e que oferecem a mesma sensação de liberdade sem os encargos de manter um carro na garagem.

A decisão de não aprender a dirigir ainda desperta curiosidade dos mais velhos, que morriam de alegria ao conseguir ter um carro, acostumados que foram a ver um veículo próprio como símbolo da independência. Essa mudança de mentalidade ainda demorará algum tempo para ser percebida em todos os setores da indústria automobilística, que, preocupada, começa a pensar em estratégias para reconquistar o público jovem.

(André Sollitto. *Uma geração sem carro*. Revista Isto é. 26.9.2018. Adaptado)

**01.** Conforme a leitura do texto, é correto afirmar que

- (A) os carros vêm sendo vendidos por preços bem mais acessíveis do que em outros tempos.
- (B) o carro já não representa para o jovem a única forma determinante para se sentir livre.
- (C) os meios de transporte não colaboram para a melhoria da locomoção.
- (D) as pessoas mais velhas tiravam a carteira de motorista bem depois dos 20 anos.
- (E) as vantagens de se ter um veículo compensam os gastos com combustível.

**02.** Segundo o texto, o fato de os mais jovens se desinteressarem por dirigir

- (A) vem gerando preocupações econômicas às indústrias de automóveis.
- (B) está produzindo um impacto ambiental muito preocupante.
- (C) parece trazer uma mudança negativa de comportamento.
- (D) pode garantir geração de novos e diversificados empregos.
- (E) tem levado as agências de automóveis à redução do custo dos carros.

**03.** Assinale a alternativa em que o verbo destacado está no tempo futuro.

- (A) Aprender a dirigir já não **desperta** a mesma paixão entre os jovens.
- (B) ... **morriam** de alegria ao conseguir ter um carro...
- (C) ... acostumados que **foram** a ver um veículo próprio como símbolo da independência.
- (D) Essa mudança de mentalidade ainda **demorará** algum tempo para ser percebida...
- (E) ... **começa** a pensar em estratégias para reconquistar o público jovem.

**04.** No trecho "...acostumados a ver um veículo próprio como **símbolo** da independência.", a palavra destacada pode ser substituída, sem alteração de sentido, por

- (A) representação.
- (B) garantia.
- (C) busca.
- (D) aumento.
- (E) expectativa.

**05.** Assinale a alternativa em que há palavras ou expressões empregadas com sentido figurado.

- (A) ... mas pode chegar a R\$ 2 mil reais...
- (B) Ter um carro também é caro.
- (C) ... além dos custos de manutenção, combustível e estacionamentos.
- (D) ... morriam de alegria ao conseguir ter um carro...
- (E) ... ser percebida em todos os setores da indústria automobilística...

**06.** Na expressão retirada do texto, o termo destacado atribui uma característica à palavra anterior em:

- (A) não **desperta**
- (B) mesma **sensação**
- (C) desperta **curiosidade**
- (D) não **aprender**
- (E) público **jovem**

07. No trecho retirado do texto "...oferecem a mesma sensação de liberdade **sem** os encargos de manter um carro na garagem.", o termo destacado estabelece sentido de

- (A) assunto.
- (B) causa.
- (C) finalidade.
- (D) lugar.
- (E) ausência.

08. A pontuação está de acordo com a norma-padrão da língua portuguesa em:

- (A) A venda, de automóveis novos, vem diminuindo nos últimos meses.
- (B) Aos domingos, ele e a mulher costumam deixar o carro na garagem.
- (C) Sempre que podem; eles, vão visitar os pais usando bicicleta.
- (D) Os jovens vêm tendo, pouco interesse, em dirigir nas grandes cidades.
- (E) Os automóveis, mais modernos: têm um preço muito alto.

09. Assinale a alternativa em que a concordância entre as palavras obedece à norma-padrão da língua portuguesa.

- (A) Por mais que esses jovens se esforce, acaba tendo dificuldades para dirigir.
- (B) Na pasta, segue os documentos necessários para tirar a carteira de habilitação.
- (C) Os buracos da rua fizeram grandes estragos nos pneus do carro.
- (D) Ela parece meia preocupada porque o carro está com problemas no freio.
- (E) Existe muitos jovens que ainda gostam de dirigir e querem ter um veículo.

10. Ele não estava habituado \_\_\_\_\_ dirigir nas grandes cidades. \_\_\_\_\_ decidiu ir \_\_\_\_\_ uma autoescola e fazer algumas aulas para habilitados.

As lacunas das frases devem ser preenchidas, respectivamente e de acordo com a norma-padrão da língua portuguesa, por

- (A) à ... Por isso ... à
- (B) para ... Mas ... à
- (C) a ... Então ... a
- (D) de ... Portanto ... à
- (E) para ... Embora ... a

11. Um motorista percorreu a distância de 420 km, em três etapas. Na primeira etapa ele percorreu  $\frac{2}{5}$  dessa distância.

Na segunda etapa, ele percorreu 150 km, e o restante da distância, percorreu na terceira etapa. A distância percorrida na terceira etapa foi

- (A) 98 km.
- (B) 102 km.
- (C) 105 km.
- (D) 108 km.
- (E) 111 km.

12. Em determinado posto de combustíveis, o preço de um litro de gasolina é R\$ 4,50. João abasteceu seu carro nesse posto e gastou R\$ 135,00 de gasolina. O número de litros de gasolina que João colocou no tanque do seu carro foi

- (A) 20.
- (B) 22.
- (C) 25.
- (D) 28.
- (E) 30.

13. A tabela mostra algumas informações sobre o número de quilômetros (km) percorridos por um táxi, em cada uma das 5 corridas feitas em um mesmo dia.

Corrida	Nº de km percorridos
1ª	7
2ª	8
3ª	x
4ª	6
5ª	2x

Essa tabela também mostra que o número de quilômetros percorridos na 5ª corrida foi o dobro do número de quilômetros percorridos na 3ª corrida. Sabendo que essas 5 corridas juntas totalizaram 48 km, então, na 5ª corrida foram percorridos

- (A) 18 km.
- (B) 16 km.
- (C) 14 km.
- (D) 12 km.
- (E) 10 km.

14. Uma empresa tem, em sua frota de veículos, carros e motos, no total de 30 unidades. O número de motos corresponde a 40% do total da frota. O número de carros dessa frota é
- (A) 14.  
(B) 16.  
(C) 18.  
(D) 20.  
(E) 22.
15. Em uma indústria há uma máquina que produz 510 peças iguais, em 3 dias. O número de dias que essa máquina leva para produzir 1 190 dessas peças é
- (A) 4.  
(B) 5.  
(C) 6.  
(D) 7.  
(E) 8.
16. Para encher com água a piscina de plástico de seus filhos, Carlos utilizou uma mangueira que despejava 8 litros por minuto. Sabendo que foram necessárias 6 horas e 15 minutos para encher essa piscina, então, o número de litros de água colocados na piscina foi
- (A) 3500.  
(B) 3000.  
(C) 2500.  
(D) 2000.  
(E) 1500.
17. Em uma empresa trabalham 33 funcionários e todos dirigem veículos. Desse total de funcionários, 9 levaram multas no mês de julho. Nesse mês, a razão entre o número de funcionários que levaram multa e o número de funcionários que não levaram multas foi
- (A)  $\frac{1}{8}$   
(B)  $\frac{1}{4}$   
(C)  $\frac{3}{8}$   
(D)  $\frac{5}{8}$   
(E)  $\frac{3}{4}$

18. A carga máxima que determinado veículo pode transportar é 400 kg. Nesse veículo, estão o motorista, que tem 55 kg, e três passageiros, que têm 90 kg, 85 kg e 81 kg, respectivamente. As bagagens desses passageiros, juntas, poderão ter, no máximo,
- (A) 93 kg.
  - (B) 92 kg.
  - (C) 91 kg.
  - (D) 90 kg.
  - (E) 89 kg.

19. A figura mostra algumas das medidas de um terreno.

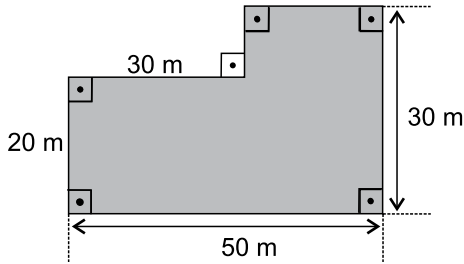


Figura fora de escala

A área desse terreno é igual a

- (A) 1200 m<sup>2</sup>.
  - (B) 1100 m<sup>2</sup>.
  - (C) 1000 m<sup>2</sup>.
  - (D) 900 m<sup>2</sup>.
  - (E) 800 m<sup>2</sup>.
20. A figura mostra algumas medidas de uma placa de metal, que foi recortada.

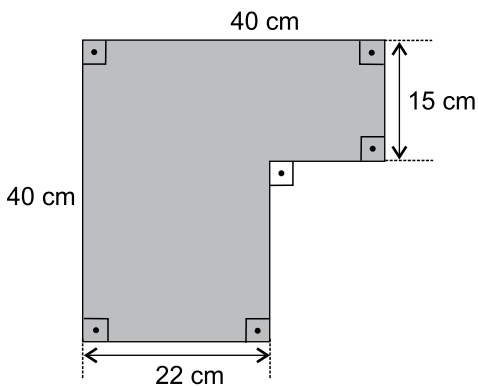


Figura fora de escala

O perímetro dessa peça é igual a

- (A) 130 cm.
- (B) 140 cm.
- (C) 150 cm.
- (D) 160 cm.
- (E) 170 cm.

## CONHECIMENTOS ESPECÍFICOS

21. Assinale a alternativa que contém apenas medidas que podem auxiliar no serviço de controle de entrada de pessoas nas portarias.

- (A) Circuito fechado de TV, instalação de clausuras e pulseira com código de barras.
- (B) Instalação de clausuras, instalação de hidrantes e redes wi-fi.
- (C) Circuito fechado de TV, redes wi-fi e instalação de hidrantes.
- (D) Rádios transceptores, televisão e validade dos extintores de incêndios.
- (E) Validade dos extintores de incêndios, instalação de máquinas de café, rádios transceptores.

22. Atividade exercida em eventos sociais e dentro de estabelecimentos, urbanos ou rurais, públicos ou privados, com a finalidade de garantir a incolumidade física das pessoas e a integridade do patrimônio.

É correto afirmar que o enunciado se refere ao conceito de

- (A) policiamento ostensivo.
- (B) vigilância pessoal.
- (C) polícia judiciária.
- (D) segurança física.
- (E) vigilância patrimonial.

23. Atividade de vigilância exercida com a finalidade de garantir a incolumidade física de pessoas, incluindo o retorno do vigilante com o respectivo armamento e demais equipamentos, com os pernoites estritamente necessários.

É correto afirmar que o enunciado se refere ao conceito de segurança

- (A) patrimonial.
- (B) pessoal.
- (C) individual.
- (D) do vigilante.
- (E) física.

24. Assinale a alternativa que contém apenas medidas que podem auxiliar no serviço de controle de entrada e saída de veículos em estacionamentos.

- (A) Inspeção visual com atenção voltada às características do veículo e instalação de hidrantes.
- (B) Sempre permitir o acesso do veículo com seus ocupantes e instalação de aparelhos de televisão.
- (C) Circuito fechado de TV e instalação de roteadores para redes wi-fi.
- (D) Registro de dados dos veículos e inspeção visual com atenção voltada às características do veículo.
- (E) Radiotransceptores e instalação de aparelhos de televisão.

25. É correto afirmar que as rondas são serviços móveis

- (A) de fiscalização e vigilância, que têm por finalidade cobrir os espaços vazios existentes entre pontos fixos de segurança, sempre realizadas internamente às instalações.
- (B) exclusivamente de vigilância, que têm por finalidade minimizar a monotonia do serviço de segurança patrimonial, reduzindo a possibilidade de o profissional ficar desatento ao serviço.
- (C) de fiscalização e vigilância, que têm por finalidade cobrir os espaços vazios existentes entre pontos fixos de segurança, podendo ser divididas em internas e periféricas.
- (D) exclusivamente de fiscalização, que têm por finalidade minimizar a monotonia do serviço de vigilância, reduzindo a possibilidade de o profissional cochilar em serviço.
- (E) de fiscalização e vigilância, que têm por finalidade cobrir os espaços vazios existentes entre pontos fixos de segurança, sempre realizadas de forma periférica, entre a área construída e as barreiras perimetrais.

26. É correto afirmar que o bastão de ronda é

- (A) um objeto utilizado pelo vigilante durante suas rondas para sua proteção individual, conhecido também por tonfa.
- (B) é um tipo de taco mais grosso numa das extremidades e geralmente feito de algum material sólido (madeira, pedra ou metal), utilizado para fins de necessária força física, em especial pelas forças policiais.
- (C) um sistema de proteção utilizado exclusivamente pelos vigilantes durante suas rondas para sua proteção individual, conhecido também por cassetete.
- (D) um objeto utilizado pelo vigilante durante suas rondas para sua proteção individual, conhecido também por clava.
- (E) um sistema de proteção utilizado pelos vigilantes e supervisores no controle eletrônico da execução de suas tarefas.

27. Assinale a alternativa correta.

- (A) Poderá ser elaborado boletim de ocorrência de mero extravio de documentos ou de crimes de autoria desconhecida.
- (B) O boletim de ocorrência poderá ser elaborado pelo Promotor de Justiça na Delegacia de Polícia.
- (C) Somente por determinação judicial a Polícia Militar poderá elaborar boletim de ocorrência.
- (D) Além de ser uma peça informativa, o boletim de ocorrência é imprescindível para a condenação de um criminoso.
- (E) Em razão de sua relevância, o boletim de ocorrência exige a presença dos envolvidos e não poderá ser realizado quando a autoria for desconhecida.

28. Atualmente, no Estado de São Paulo, algumas ocorrências podem ser registradas online, por meio da Delegacia Eletrônica.

Assinale a alternativa que contém corretamente uma hipótese que permite o registro online de ocorrência.

- (A) Homicídio culposo.
- (B) Acidente de trânsito com vítima.
- (C) Estupro.
- (D) Furto de placa de veículo.
- (E) Violência doméstica.

29. É correto afirmar que a queimadura de

- (A) primeiro grau é identificada pelo aparecimento de bolhas na derme.
- (B) segundo grau pode atingir a derme, possuindo como característica a formação de bolhas.
- (C) primeiro grau atinge apenas a hipoderme, provocando coceira e o aparecimento de bolhas.
- (D) terceiro grau atinge a epiderme, provocando uma vermelhidão difusa com dor e ardor.
- (E) quarto grau é identificada pelo aparecimento de bolhas na epiderme.

30. Com relação à prevenção de incêndios, é correto afirmar que

- (A) são consideradas, entre outras, causas naturais de incêndios o curto-circuito e o acidente de trânsito.
- (B) o ato incendiário, em razão de sua origem criminosa, não poderá ser considerado uma causa de incêndio.
- (C) o curto-circuito é considerado uma causa acidental de incêndios, em razão de ser provocado pelo homem por imprudência, negligência ou imperícia.
- (D) a sabotagem, em razão de sua origem criminosa, não poderá ser considerada uma causa de incêndio.
- (E) o terremoto é considerado uma causa acidental de incêndios, pois é provocado por agentes da natureza.

31. A \_\_\_\_\_ pode ser entendida como o conjunto de medidas adotadas, visando \_\_\_\_\_ os \_\_\_\_\_, \_\_\_\_\_, bem como proteger a integridade e a capacidade de trabalho das pessoas envolvidas.

Assinale a alternativa que completa, correta e respectivamente, as lacunas.

- (A) Segurança do trabalho ... minimizar ... acidentes de trabalho ... doenças ocupacionais
- (B) Segurança patrimonial ... minimizar ... incidentes de trabalho ... furtos
- (C) Segurança do trabalho ... minimizar ... crimes ... contravenções penais
- (D) Segurança patrimonial ... maximizar ... crimes ... contravenções penais
- (E) Segurança do trabalho ... maximizar ... incidentes de trabalho ... doenças

32. É correto afirmar que, no combate a incêndios em materiais elétricos energizados (Ex.: instalação elétrica, eletrodomésticos etc), deve-se utilizar o método de

- (A) resfriamento com os seguintes agentes extintores: gás carbônico e pó químico seco.
- (B) abafamento com os seguintes agentes extintores: espuma mecânica e pó químico seco.
- (C) resfriamento e apenas o pó químico seco como agente extintor.
- (D) isolamento com os seguintes agentes extintores: gás carbônico e pó químico seco.
- (E) abafamento com os seguintes agentes extintores: gás carbônico e pó químico seco.

33. Propagação do fogo por meio de massas de ar quente (a fumaça pode chegar a 1000 °C).

É correto afirmar que o enunciado se refere ao meio de propagação do fogo denominado

- (A) acidental.
- (B) convecção.
- (C) areação.
- (D) irradiação.
- (E) condução.

34. Com relação às noções de primeiros socorros, assinale a alternativa que contém corretamente dois sintomas de pessoas em estado de choque:

- (A) sangramento pelas vias aéreas e pulso lento.
- (B) tremores e febre.
- (C) pele pálida e sangramento pelas vias aéreas.
- (D) respiração rápida e agitações.
- (E) pulso lento e respiração lenta e ofegante.



- 35.** Dentre as demais tarefas, o Vigia também é responsável pelo atendimento telefônico; conseqüentemente, é importante que ele atenda as ligações
- (A) de forma solidária e sensível aos problemas do interlocutor.
  - (B) ouvindo com atenção e interesse a solicitação do interlocutor.
  - (C) amigavelmente, conquistando o interlocutor com uma boa conversa.
  - (D) respondendo ao interlocutor da mesma forma como ele o trata.
  - (E) demonstrando familiaridade, alegria e descontração.
- 36.** Anotar recados também faz parte das tarefas do Vigia, assim sendo, é fundamental que ele
- (A) questione sobre os assuntos anotados e que são tratados internamente.
  - (B) tenha boa memória para não se esquecer de transmitir todos os recados.
  - (C) faça anotações precisas de todos os recados a fim de transmiti-los corretamente.
  - (D) anote os recados realmente importantes e prioritários, descartando os demais.
  - (E) crie um código pessoal de abreviações para manter os recados confidenciais.
- 37.** De acordo com as regras básicas, o comportamento profissional deve ser guiado por atitudes
- (A) amistosas e informais.
  - (B) rígidas e disciplinadoras.
  - (C) práticas e liberais.
  - (D) simples e afetivas.
  - (E) éticas e responsáveis.
- 38.** Ao realizar a triagem de correspondências e documentos que chegam via correio, portador ou malote, é dever do Vigia
- (A) descartar e inutilizar as correspondências que ele julgar sem importância.
  - (B) destacar as correspondências conforme tamanho e cor dos envelopes.
  - (C) empilhar as correspondências e documentos por ordem alfabética de remetentes.
  - (D) separar e agrupar as correspondências e documentos respectivos de cada setor.
  - (E) abrir os envelopes e grampear os anexos às correspondências recebidas.
- 39.** Todo Vigia sabe que as correspondências e documentos recebidos devem ser imediatamente
- (A) registrados e distribuídos.
  - (B) guardados e identificados.
  - (C) xerocados e carimbados.
  - (D) abertos e lidos.
  - (E) etiquetados e arquivados.
- 40.** O Vigia deve estar atento às regras básicas das relações humanas que determinam que todas as pessoas sejam tratadas com
- (A) informalidade, descontração, afeição e familiaridade.
  - (B) vigor, disposição, austeridade e ousadia.
  - (C) intimidade, curiosidade, admiração e alegria.
  - (D) respeito, interesse, precisão e cortesia.
  - (E) formalidade, seriedade, desconfiança e cautela.





