



UNIVERSIDADE ESTADUAL DE FEIRA DE SANTANA - UEFS

CONCURSO PÚBLICO

NÍVEL SUPERIOR – TARDE

ANALISTA UNIVERSITÁRIO - ENGENHARIA ELÉTRICA

Nome do Candidato _____

Inscrição _____

COMPOSIÇÃO DO CADERNO

De 01 a 16:

Língua Portuguesa (gramática e interpretação de textos).

De 17 a 28:

Raciocínio Lógico.

De 29 a 42:

Tópicos de administração pública; de direito administrativo; do Estatuto dos servidores públicos civis do Estado da Bahia; do plano de carreira, cargos e salários das Universidades Estaduais da Bahia; Noções de igualdade racial e de gênero.

De 43 a 62:

Conhecimentos específicos da área e da formação acadêmica.



INSTRUÇÕES

- Confira seu nome, o número do seu documento e o número de sua inscrição na Folha de Respostas. Além disso, não se esqueça de conferir seu Caderno de Questões quanto a falhas de impressão e de numeração, e se o cargo corresponde àquele para o qual você se inscreveu. Preencha os campos destinados à assinatura e ao número de inscrição. Qualquer divergência, comunique ao fiscal.
- O único documento válido para avaliação é a Folha de Respostas. Só é permitido o uso de caneta esferográfica transparente de cor azul ou preta para o preenchimento da Folha de Respostas, que deve ser preenchida da seguinte maneira: ●
- O prazo de realização da prova é de 4 (quatro) horas, incluindo a marcação da Folha de Respostas. Após 1 (uma) hora do início da prova, o candidato estará liberado para utilizar o sanitário ou deixar definitivamente o local de aplicação, não podendo, no entanto, levar o caderno de questões e nenhum tipo de anotação de suas respostas.
- Os 3 (três) últimos candidatos só poderão retirar-se da sala juntos, após assinatura do Termo de Fechamento do envelope de retorno.
- Ao término de sua prova, comunique ao fiscal, devolvendo-lhe a Folha de Respostas, devidamente preenchida e assinada. O candidato poderá levar consigo o Caderno de Questões somente se aguardar em sala até o término do prazo de realização da prova estabelecido em edital.
- As provas e os gabaritos preliminares estarão disponíveis no site do Instituto AOCP - www.institutoaocp.org.br, após o término do prazo de realização da prova estabelecido em edital para todos os candidatos.
- O NÃO cumprimento a qualquer uma das determinações constantes em Edital, no presente Caderno ou na Folha de Respostas incorrerá na eliminação do candidato.



Fraudar ou tentar fraudar Concursos Públicos é Crime!

Previsto no art. 311 - A do Código Penal

Texto I

A influência da música na sociedade

Diego Kobylinski

A música é a principal arte em todo o mundo. Desde tribos indígenas, até em grandes cidades, a música é, em especial, uma forte presença artística na cultura.

O feito de cantar ou escutar uma canção pode desencadear efeitos emocionais numa pessoa. Tristeza, alegria, nostalgia, raiva, muitos são os sentimentos que veem aos ouvintes da música. Esses sentimentos, quando contidos em várias pessoas, podem gerar movimentos sociais. Como exemplo, os movimentos: punk, grunge, alternativo e emotivo (este, o mais popular no Brasil). Muitos movimentos buscavam, como meta, uma maior liberdade de expressão e uma melhor qualidade de vida na sociedade.

Portanto, a música pode ser considerada uma das artes que mais influenciam na sociedade. Por isso, muitas mídias optam pela monopolização do mercado fonográfico. Se há décadas era a censura a principal vilã, agora é a alienação, o controle do que vai ou não fazer sucesso. Isso somado ao descaso pela qualidade musical atual na sociedade brasileira, provocando um declínio cultural.

Ocorrendo o declínio cultural, ocorre juntamente o declínio da educação, com o declínio da educação, aumenta a facilidade de alienação. Situação perfeita para os monopolizadores da nossa sociedade. [...]

A população tem que entender como é preciso uma melhoria na arte nacional, pois, por meio dessa melhoria, poderão ocorrer efeitos muito significativos na educação. Projetos sociais com o intuito de incentivar as crianças a trabalhar com a música e a arte em geral, especialmente nas favelas, facilidade ao acesso a instrumentos musicais, e outras ações podem, juntas, modificar aos poucos a cultura da nossa sociedade, melhorando, assim, a nossa qualidade de vida.

Adaptado de: <https://inverta.org/jornal/educacao-impressa/445/cultura/a-influencia-da-musica-na-sociedade> Acesso em: 13/04/2018.

1. Considere o excerto “Ocorrendo o declínio cultural, ocorre juntamente o declínio da educação, com o declínio da educação, aumenta a facilidade de alienação. Situação perfeita para os monopolizadores da nossa sociedade.” e assinale a alternativa que o analisa corretamente.
 - (A) A repetição de palavras, no gênero textual em questão, configura-se como um problema de coesão referencial, embora permita que o leitor memorize as informações reiteradas.
 - (B) O autor se vale de uma gradação de ideias, que se presta a fins estilísticos, visando atenuar o impacto social da música.
 - (C) Por meio do exagero, o autor constrói sua crítica aos músicos da sociedade contemporânea.
 - (D) A frase “Situação perfeita para os monopolizadores da nossa sociedade.” está incompleta, pois não apresenta verbo em sua estrutura.
 - (E) O excerto é um exemplo de texto que não seria adequado à esfera administrativa, pois, além de não ser conciso, não é objetivo.

2. No excerto “Projetos sociais com o intuito de incentivar as crianças a trabalhar com a música e a arte em geral [...] e outras ações podem, juntas, modificar aos poucos a cultura da nossa sociedade, melhorando, assim, a nossa qualidade de vida.”, o conectivo em destaque pode ser substituído, sem prejuízo sintático ou semântico, por
 - (A) dessa forma.
 - (B) como.
 - (C) porquanto.
 - (D) destarte.
 - (E) apesar disso.

3. Quanto à construção e às ideias do texto, assinale a alternativa correta.
 - (A) Em “Estes sentimentos, quando contidos em várias pessoas, podem gerar movimentos sociais.”, o trecho em destaque delimita o sentido de “sentimentos”, atribuindo-lhe um valor temporal.
 - (B) A pouca utilização de conectivos entre parágrafos prejudica a sequenciação de ideias no texto, pois não fica evidente, por exemplo, se a finalidade da conclusão é retomar a tese ou propor uma solução à problemática.

Texto II

MINISTÉRIO DO DESENVOLVIMENTO AGRÁRIO CONSELHO NACIONAL DE DESENVOLVIMENTO RURAL SUSTENTÁVEL ATA EXECUTIVA DA 52ª REUNIÃO AMPLIADA DO CONDRAF

Aos dias cinco e seis de dezembro de dois mil e doze, sendo no primeiro dia, das nove às dezoito horas, e no segundo dia, das nove horas às treze horas, foi realizada a quinquagésima segunda Reunião Ordinária do Conselho Nacional de Desenvolvimento Rural Sustentável - CONDRAF, na Esplanada dos Ministérios, Bloco A, Térreo, Brasília-DF. Estiveram presentes o Ministro de Estado do Desenvolvimento [...], os Convidados Permanentes [...], os (as) Conselheiros (as) [...], os (as) Convidados (as) [...]. PAUTA. PRIMEIRA PARTE: Brasil Rural Hoje: [...] A Reunião teve início com uma saudação do Secretário-Executivo a todos os Conselheiros do CONDRAF, tendo apresentado e aprovado a pauta da 52ª Reunião. Em seguida, em relação a ata da 6ª Reunião Extraordinária, foi dispensada a leitura, não havendo alteração do texto, foi aprovada a ata da 6ª Reunião Extraordinária pelo Plenário. [...] Após a leitura da Minuta do Regimento Interno, em que os participantes da Reunião, conselheiros/as e convidados foram indicando destaques à proposta, o Secretário colocou em debate os destaques indicados, em que a grande maioria foi acatada pela Mesa; foi acordado a aprovação do Regimento Interno pelo Plenário [...] Por fim e nada mais havendo a ser tratado, o Secretário-Executivo do CONDRAF encerrou a reunião, agradecendo a presença de todos.

Adaptado de: <http://livrozilla.com/doc/462282/ata-52%C2%AA-ro---minist%C3%A9rio-do-desenvolvimento-agr%C3%A1rio> Acesso em 15/04/2018.

6. Visando à objetividade, o locutor-relator da ata em questão apresenta os fatos

- (A) ora em primeira, ora em terceira pessoa, alternando os focos de relato dos fatos.
- (B) em terceira pessoa, demonstrando onisciência diante das ações relatadas.
- (C) em primeira pessoa, como participante dos acontecimentos relatados.
- (D) em terceira pessoa, priorizando um ponto de vista externo.
- (E) em primeira pessoa, como quem os testemunhou.

- (C) Em "Se há décadas era a censura a principal vilã, agora é a alienação, o controle do que vai ou não fazer sucesso.", o trecho em destaque apresenta uma condição para que a alienação ocorra na atualidade.
- (D) No segundo parágrafo, uma ocorrência das palavras "sentimentos" e "movimentos" poderia ser substituída por "pressentimentos" e "deslocamentos", preservando o sentido do texto original.
- (E) O uso do verbo "poder" em "Esses sentimentos [...] podem gerar movimentos sociais" e em "[...] a música pode ser considerada [...]" revela exemplos de estruturas que servem para marcar a opinião e os argumentos do articulista de modo mais enfático, mais autoritário.

4. Considere as palavras "tristeza, alegria, nostalgia, raiva" (2º parágrafo) e assinale a alternativa correta.

- (A) Classificam-se como adjetivo, substantivo concreto, adjetivo e substantivo concreto, respectivamente.
- (B) São todas substantivos concretos, pois nomeiam sentimentos que independem de um ser para existirem.
- (C) São todas adjetivos, pois caracterizam os diferentes tipos de sentimentos.
- (D) São todas substantivos abstratos, pois nomeiam sentimentos que não têm existência independente de um ser.
- (E) São todas adjetivos derivados de substantivos que nomeiam sentimentos análogos.

5. Assinale a alternativa INCORRETA de acordo com o texto I.

- (A) O autor dá exemplos de estilos musicais que se articularam a movimentos sociais.
- (B) O autor defende que a prática da censura pode ser uma forma de fazer com que a música volte a ter mais qualidade atualmente.
- (C) O autor critica a alienação tanto daqueles que a ela se submetem por não terem acesso a uma educação adequada, quanto daqueles que a impõem, por interesses financeiros.
- (D) O autor recomenda o investimento em projetos voltados para a educação artística em sentido amplo.
- (E) O autor acredita que a relação estabelecida entre arte e educação pode impactar a sociedade positiva ou negativamente.

- 7. Assinale a alternativa INCORRETA no que diz respeito às características do gênero Ata.**
- (A) Deve registrar com exatidão os fatos ocorridos em uma determinada situação.
 - (B) Tem valor jurídico.
 - (C) Pode ser redigida no computador e arquivada para ser posteriormente alterada quando e se necessário.
 - (D) Não se devem deixar espaços entre parágrafos ou entre as partes que a constituem.
 - (E) Rasuras não são admitidas, portanto, devem ser utilizadas outras formas de retificação, tais como “digo”, “em tempo”.
- 8. Assinale a alternativa em que se verifica um desvio gramatical no que diz respeito às normas de concordância.**
- (A) “[...] foi realizada a quinquagésima segunda Reunião Ordinária do Conselho Nacional de Desenvolvimento Rural Sustentável [...]”.
 - (B) “Aos dias cinco e seis de dezembro de dois mil e doze [...]”.
 - (C) “Estiveram presentes o Ministro de Estado do Desenvolvimento [...], os Convidados Permanentes [...], os (as) Conselheiros [...]”.
 - (D) “[...] o Secretário colocou em debate os destaques indicados, em que a grande maioria foi acatada pela Mesa [...]”.
 - (E) “[...] foi acordado a aprovação do Regimento Interno pelo Plenário [...]”.
- 9. Imagine que, após a 52ª reunião Ampliada do CONDRAF, o Secretário-Executivo tenha produzido um Ofício ao Ministro do Estado de Desenvolvimento, para oficializar a solicitação de uma proposta discutida na referida reunião. Para tanto, assinale a alternativa que contempla o pronome de tratamento adequado para que seja feita referência a esse Ministro.**
- (A) Senhor.
 - (B) Vossa Excelência.
 - (C) Vossa Mercê.
 - (D) Vossa Magnificência.
 - (E) Vossa Reverendíssima.
- 10. Embora comumente seja mais utilizado o pretérito perfeito em Atas, assinale, dentre as alternativas a seguir, aquela em que uma forma verbal do excerto dado expresse o sentido de futuro.**
- (A) “Por fim e nada mais havendo a ser tratado [...]”

- (B) “[...] o Secretário-Executivo do CONDRAF encerrou a reunião [...]”
- (C) “A Reunião teve início com uma saudação [...]”.
- (D) “Estiveram presentes [...]”.
- (E) “[...] conselheiros/as e convidados foram indicando destaques à proposta [...]”.

Texto III

O alerta vermelho do trânsito está ligado há décadas, mas nunca houve tantas soluções no horizonte

Por Pâmela Carbonari

Para discutir as soluções para o trânsito, a SUPER e a QUATRO RODAS reuniram especialistas e organizaram o Fórum Mobilidade, que aconteceu no dia 20 de julho, em São Paulo.

[...]

1. Menos viadutos, mais fibra ótica

A solução para acabar com os engarrafamentos não é construir mais vias, mas rever certos vícios. A própria ideia de “hora do rush”, com todos se espremendo para ir da periferia ao centro pela manhã se fazendo o caminho inverso à tarde, é anacrônica. “Não faz sentido atravessar a cidade para conectar-se a um computador”, disse Walter Longo, presidente do Grupo Abril, na abertura do evento. Sérgio Avelleda, secretário de transportes de São Paulo, expressou o mesmo ponto de vista: “Precisamos de internet rápida longe dos grandes centros. Dessa forma, empresas de telemarketing, por exemplo, poderiam se instalar nas periferias.”

“Temos que desenvolver centros econômicos em várias regiões das cidades”
Sérgio Avelleda, secretário de transportes da cidade de São Paulo

2. O fim do carro individual

Há oito anos, o Brasil tinha 24,7 milhões de carros. Hoje são 35,6 milhões infartando as veias e artérias urbanas. Pior: cada um transporta só 1,4 pessoa por dia (3 indivíduos a cada 2 automóveis). Não dá mais. Mas isso tem conserto, e ele não envolve o fim dos carros, mas o fim dos carros individuais – de modo que cada veículo sirva a uma centena de cidadãos por dia, em vez de 1,4. “O carro será cada vez mais um serviço, em vez de uma propriedade”, disse Matheus Moraes, diretor da 99. “Trata-se do uso mais eficiente

possível de uma capacidade já instalada, que são os próprios veículos.”

“O vilão da mobilidade não é o carro, mas o uso que se faz dele”
Guilherme Telles, diretor-geral do UBER Brasil

Disponível em: <https://super.abril.com.br/sociedade/forum-mobilidade-2017/> Acesso em: 15/04/2018

11. Analise os itens a seguir e assinale a alternativa que aponta aquele(s) em que a reescrita do excerto, com uma modificação na utilização da vírgula, acarrete alteração sintática e/ou semântica entre os enunciados dados.

I. “Para discutir as soluções para o trânsito, a SUPER e a QUATRO RODAS reuniram especialistas e organizaram o Fórum Mobilidade, que aconteceu no dia 20 de julho, em São Paulo.”

Para discutir as soluções para o trânsito, a SUPER e a QUATRO RODAS reuniram especialistas e organizaram o Fórum Mobilidade que aconteceu no dia 20 de julho, em São Paulo.

II. “Mas isso tem conserto, e ele não envolve o fim dos carros [...]”.

Mas isso tem conserto e ele não envolve o fim dos carros.

III. “Hoje são 35,6 milhões infartando as veias e artérias urbanas.”.

Hoje, são 35,6 milhões infartando as veias e artérias urbanas.

- (A) Apenas I e II.
- (B) Apenas II e III.
- (C) Apenas I e III.
- (D) Apenas I.
- (E) Apenas II.

12. Assinale a alternativa em que se manteve a correção ortográfica em todos os vocábulos derivados a partir de palavras do texto de apoio.

- (A) Finalizar – conexão – instalação.
- (B) Instalassão – acontecimento – anacronismo.
- (C) Horizontal – utilização – através.
- (D) Transitar – solucionar – finalizar.
- (E) Através – presidência – rapidez.

13. Assinale a alternativa em que a expressão em destaque exerça a função de objeto indireto.

- (A) “A solução para acabar com os engarrafamentos [...]”.
- (B) “[...] todos se espremendo para ir da periferia ao centro [...]”.
- (C) “Precisamos de internet rápida longe dos grandes centros”.
- (D) “O vilão da mobilidade não é o carro [...]”.
- (E) “Trata-se do uso mais eficiente possível de uma capacidade já instalada [...]”.

14. Assinale a alternativa que apresenta, respectivamente, os processos de formação das palavras de “propriedade e “mobilidade”.

- (A) Composição por aglutinação – derivação prefixal.
- (B) Neologismo – derivação sufixal.
- (C) Composição por justaposição – derivação parassintética.
- (D) Derivação sufixal – derivação sufixal.
- (E) Derivação prefixal – derivação prefixal.

15. Considerando as normas gramaticais e as seguintes frases adaptadas do texto de apoio, assinale a alternativa que apresenta as palavras que preenchem corretamente as lacunas, respectivamente.

I. _____ discutir as soluções para o trânsito, a SUPER e a QUATRO RODAS reuniram especialistas.

II. _____ oito anos que o número de carros no Brasil aumentou de 24,7 para 35,6 milhões.

III. “Não faz sentido atravessar a cidade para conectar-se a um computador”, [...] Sérgio Avelleda, secretário de transportes de São Paulo, expressou o mesmo ponto de vista _____ assunto.

- (A) A fim de – Faz – acerca desse
- (B) A fim de – Faz – a cerca deste
- (C) A fim de – Fazem – acerca daquele
- (D) Afim de – Fazem – a cerca deste
- (E) Afim de – Faz – acerca desse

16. Em “Trata-se do uso mais eficiente possível de uma capacidade já instalada, que são os próprios veículos.”, o termo em destaque retoma

- (A) “trata-se do uso”.
- (B) “o uso”.
- (C) “uma capacidade já instalada”.
- (D) “eficiente”.
- (E) “possível”.

Raciocínio Lógico

17. Considerando a seguinte sequência numérica (5, 10, 30, 120, ...), a soma do 5º com o 6º termo dessa sequência resulta em

- (A) 600.
- (B) 1200.
- (C) 2100.
- (D) 3600.
- (E) 4200.

18. Considere as seguintes proposições:

- P₁:** “Todos os cavalos são mamíferos”.
P₂: “Alguns cavalos saltam”.

Sabendo que ambas são verdadeiras, conclui-se que

- (A) “Todos os mamíferos saltam”.
- (B) “Todos os cavalos saltam”.
- (C) “Alguns mamíferos saltam”.
- (D) “Nenhum mamífero salta”.
- (E) “Nenhum cavalo salta”.

19. Três amigos, Rafael, Jean e Wedson foram jogar futebol no campinho do bairro. A camiseta de um deles é preta, a do outro é vermelha e a do outro é branca. Os calções que esses amigos estavam usando são das mesmas cores que as camisetas, mas somente Rafael está usando camiseta e calção da mesma cor. Nem a camiseta e nem o calção de Jean são brancos e Wedson está com o seu calção da sorte preto. Assim, é correto afirmar que

- (A) Rafael está com camiseta e calção vermelhos.
- (B) Jean está com camiseta preta e calção vermelho.
- (C) Jean está com calção branco.

- (D) Wedson está com camiseta vermelha e Rafael com calção preto.
- (E) Wedson está com camiseta branca e Jean com calção vermelho.

20. Dado quatro números Naturais x, y, z e w , sabemos que

- z é maior do que y ;
- z é menor do que w ;
- x é menor do que y .

Considerando o exposto, é correto afirmar que

- (A) x é maior do que w .
- (B) x é maior do que z .
- (C) x é menor do que w .
- (D) z é menor do que x .
- (E) y é maior do que w .

21. Na última quarta-feira, José fez uma visita ao médico para fazer exames de rotina. O médico pediu para José voltar exatamente depois de 100 dias após essa consulta. Em que dia da semana José visitará o médico novamente?

- (A) Segunda-feira.
- (B) Terça-feira.
- (C) Quarta-feira.
- (D) Quinta-feira.
- (E) Sexta-feira.

22. Considerando falsa a seguinte afirmação: “Se Rodrigo é presidente da empresa, então Vinícius é o responsável pelo Departamento financeiro da mesma”, a afirmação necessariamente verdadeira é

- (A) Rodrigo é o presidente da empresa e Vinícius é o responsável pelo Departamento financeiro.
- (B) Rodrigo não é o presidente da empresa ou Vinícius é o responsável pelo Departamento financeiro.
- (C) Rodrigo é o presidente da empresa.
- (D) Vinícius é o responsável pelo Departamento financeiro.
- (E) Rodrigo não é o presidente da empresa e Vinícius não é o responsável pelo Departamento financeiro.

23. Considere as seguintes afirmativas:

A₁: A camiseta da seleção brasileira é branca ou a bermuda da seleção brasileira é amarela.

A₂: Se a bola da Copa é preta, então a bandeirinha do escanteio é listrada.

Sabe-se que ambas as afirmações são falsas. Então conclui-se que

- (A) a camiseta da seleção brasileira não é branca, a bermuda da seleção brasileira não é amarela, a bola da Copa é preta e a bandeirinha do escanteio não é listrada.
- (B) a camiseta da seleção brasileira é branca, a bermuda da seleção brasileira é amarela, a bola da Copa é preta e a bandeirinha do escanteio é listrada.
- (C) a camiseta da seleção brasileira não é branca, a bermuda da seleção brasileira não é amarela, a bola da Copa não é preta e a bandeirinha do escanteio não é listrada.
- (D) a camiseta da seleção brasileira é branca, a bermuda da seleção brasileira não é amarela, a bola da Copa é preta e a bandeirinha do escanteio não é listrada.
- (E) a camiseta da seleção brasileira não é branca, a bermuda da seleção brasileira é amarela, a bola da Copa é preta e a bandeirinha do escanteio é listrada.

24. Em um determinado mês o preço do álcool é 60% do preço da gasolina. No mês seguinte, o preço da gasolina cai 52% e o preço do álcool sobe 20%. Nessas condições, para que o preço da gasolina se iguale ao preço do álcool, ela deverá subir

- (A) 40%.
- (B) 50%.
- (C) 52%.
- (D) 60%.
- (E) 100%.

25. João fez uma viagem pela América do Sul em 5 semanas. Na primeira semana, percorreu 1/5 do total previsto da viagem. Na segunda semana, percorreu mais 1/10 do percurso. Na terceira semana, 2/15 do total. Na quarta semana, 3/10. Terminou sua jornada "Latina" percorrendo mais 1800 quilômetros. Após essas 5 semanas, quantos quilômetros João percorreu?

- (A) 4500
- (B) 4880

(C) 5600

(D) 6400

(E) 6750

26. Considerando as seguintes afirmações sobre o conjunto $U = \{ 5, 6, 7, 9, 10 \}$, analise-as e assinale a alternativa que aponta as verdadeiras.

I. $\{ \} \subset U$

II. $n(U) = 5$

III. $\{5\} \in U$

IV. $\{ 3, 4, 5, 6, 7, 8, 9, 10 \} \cap U = U$

(A) Apenas I, II e IV.

(B) Apenas III e IV.

(C) Apenas II e III.

(D) Apenas I e II.

(E) I, II, III e IV.

27. Em uma certa reunião geral de uma determinada empresa de vendas, X pessoas estavam presentes. Sabendo que o número de homens é igual ao quádruplo do número de mulheres e que X é um número entre 223 e 231, qual é o número de homens presentes nessa reunião?

(A) 180

(B) 185

(C) 188

(D) 190

(E) 196

28. Ao aumentar em 25% a largura de um determinado retângulo e reduzir em 20% o comprimento desse mesmo retângulo, obtém-se um quadrado de lado L. Em relação à área desses dois polígonos, é correto afirmar que a área do retângulo é

(A) 25% maior do que a área do quadrado.

(B) 20% maior do que a área do quadrado.

(C) 5% maior do que a área do quadrado.

(D) igual à área do quadrado.

(E) menor do que a área do quadrado.

Tópicos de administração pública; de direito administrativo; do Estatuto dos servidores públicos civis do Estado da Bahia; do plano de carreira, cargos e salários das Universidades Estaduais da Bahia; Noções de igualdade racial e de gênero

29. Em relação à organização do Estado assinale a alternativa correta.

- (A) A organização político-administrativa da República Federativa do Brasil compreende a União, os Estados, o Distrito Federal e os Municípios.
- (B) Ao Distrito Federal são atribuídas as competências legislativas reservadas à União.
- (C) A fiscalização do Município será exercida pelo Poder Executivo Estadual.
- (D) Qualquer Município do Brasil pode criar seu próprio Tribunal de Contas.
- (E) Os territórios não poderão ser divididos em municípios.

30. Assinale a alternativa correta sobre o poder regulamentar da Administração Pública de acordo com a Constituição.

- (A) Somente os Poderes Executivos da União e dos Estados detêm esse poder.
- (B) Admite apenas e exclusivamente a edição de decretos regulamentares.
- (C) Admite decreto autônomo para criar obrigações aos administrados.
- (D) Pode ser delegado em caráter geral e definitivo.
- (E) É função típica do Poder Executivo.

31. Referente ao poder de polícia administrativa, é correto afirmar que

- (A) a polícia administrativa não envolve atos de fiscalização.
- (B) não há distinção entre polícia administrativa e polícia judiciária.
- (C) a autoexecutoriedade não é atributo do poder de polícia administrativa.
- (D) a polícia militar em hipótese alguma atua na esfera de ação da polícia administrativa.
- (E) o exercício do poder de polícia fiscalizatório pode ser remunerado por meio da cobrança de taxa.

32. Referente ao ato administrativo, é correto afirmar que

- (A) vícios de forma são insanáveis e o ato deve ser anulado pelo Poder Judiciário.
- (B) a administração não pode anular seus próprios atos sem ordem judicial.
- (C) finalidade é um dos requisitos para a prática do ato administrativo.
- (D) ato vinculado é aquele que o administrador faz um juízo de oportunidade e conveniência.
- (E) ato discricionário é aquele que o legislador pré-definiu como única conduta possível do administrador diante da situação, sem deixar-lhe margem de escolha.

33. Assinale a alternativa correta sobre as espécies de atos administrativos.

- (A) Concessão tem caráter precário.
- (B) Permissão é ato discricionário de caráter precário.
- (C) Licença é um ato discricionário.
- (D) Autorização é um ato vinculado.
- (E) Homologação e aprovação são sinônimos.

34. Assinale a alternativa correta sobre a administração direta e indireta.

- (A) Autarquias são empresas públicas.
- (B) As agências reguladoras são autarquias sob regime especial.
- (C) Sociedades de economia mista são entidades da administração direta.
- (D) A administração direta traduz a ideia de descentralização do serviço público.
- (E) Os municípios são entes da administração indireta.

35. A respeito das Organizações Sociais, assinale a alternativa INCORRETA.

- (A) O Poder Executivo poderá qualificar como organizações sociais pessoas jurídicas de direito privado, sem fins lucrativos, cujas atividades sejam dirigidas ao ensino, à pesquisa científica, ao desenvolvimento tecnológico, à proteção e preservação do meio ambiente, à cultura e à saúde, atendidos aos requisitos legais.
- (B) Um dos requisitos para habilitação como organização social é a previsão de incorporação integral do patrimônio, dos legados ou das doações que lhe foram destinados, bem como dos excedentes financeiros decorrentes de suas atividades, em caso de extinção ou desqualificação, ao patrimônio de outra organização social qualificada no âmbito da União, da mesma área de atuação, ou ao patrimônio da

- União, dos Estados, do Distrito Federal ou dos Municípios, na proporção dos recursos e bens por estes alocados.
- (C) Contrato de gestão é o instrumento firmado entre o Poder Público e a entidade qualificada como organização social, com vistas à formação de parceria entre as partes para fomento e execução de atividades relativas às áreas de atuação.
- (D) Às organizações sociais não poderão ser destinados quaisquer recursos orçamentários e bens públicos.
- (E) A desqualificação da entidade como organização social pelo Poder Público prescinde de processo administrativo.
- 36. Assinale a alternativa correta em relação ao regime jurídico da administração, seus princípios e deveres.**
- (A) Na publicidade das obras dos órgãos públicos poderá constar apenas o nome do gestor que a realizou, sem mencionar o partido.
- (B) A administração pode revogar seus atos por motivo de conveniência e oportunidade com efeitos retroativos, independentemente de reparação ao particular eventualmente prejudicado, tendo em vista a supremacia do interesse público.
- (C) A eficiência no direito administrativo implica na procura da produtividade e economicidade, sendo este um dever da administração.
- (D) Não se aplica o contraditório no processo administrativo, visto que tal princípio é exclusivo do processo judicial.
- (E) A legalidade é um princípio implícito.
- 37. A pessoa jurídica de direito privado, qualificada pelo Poder Público e sem fins lucrativos, cujas atividades sejam dirigidas ao ensino, à pesquisa científica, ao desenvolvimento tecnológico, à proteção e preservação do meio ambiente, à cultura e à saúde, é uma**
- (A) sociedade de economia mista.
- (B) organização social.
- (C) empresa pública.
- (D) autarquia.
- (E) fundação pública.
- 38. São objetivos da Política Nacional de Saúde Integral da População Negra instituída pelo Estatuto Nacional da Igualdade Racial, EXCETO**
- (A) a promoção da saúde integral da população negra, priorizando a redução das desigualdades étnicas e o combate à discriminação nas instituições e serviços do SUS.
- (B) a melhoria da qualidade dos sistemas de informação do SUS no que tange à coleta, ao processamento e à análise dos dados desagregados por cor, etnia e gênero.
- (C) o fomento à realização de estudos e pesquisas sobre racismo e saúde da população negra.
- (D) a inclusão do conteúdo da saúde da população negra nos processos de formação e educação permanente dos trabalhadores da saúde.
- (E) o apoio à iniciativa de entidades que mantenham espaço para promoção social e cultural da população negra.
- 39. De acordo com o Estatuto da Igualdade Racial, a “assimetria existente no âmbito da sociedade que acentua a distância social entre mulheres negras e os demais segmentos sociais” é o conceito de**
- (A) desigualdade de gênero e raça.
- (B) desigualdade racial.
- (C) discriminação racial ou étnico-racial.
- (D) ações afirmativas.
- (E) políticas públicas.
- 40. Assinale a alternativa correta conforme a Lei nº 6.677/94 (Estatuto dos Servidores Públicos Civis do Estado da Bahia).**
- (A) Dentre outros, é um requisito, para ingresso no serviço público, não possuir inscrição do nome em órgãos de proteção ao crédito.
- (B) Às pessoas portadoras de deficiência é assegurado o direito de se inscrever em concurso público, sendo-lhes reservadas até 20% das vagas.
- (C) A designação para funções de direção, chefia e assessoramento, superior e intermediário, recairá, exclusivamente, em servidor ocupante de cargo de provimento permanente.
- (D) O servidor somente poderá participar de missão ou estudos no exterior, mediante expressa autorização do Chefe do Poder a que esteja vinculado.
- (E) Ao entrar em exercício, o servidor nomeado para o cargo de provimento permanente ficará sujeito a estágio probatório por um período de 6 (seis) meses.

41. É uma forma de provimento em cargo público, segundo a Lei nº 6.677/94 (Estatuto dos Servidores Públicos Civis do Estado da Bahia), a
- (A) reversão.
 (B) homologação.
 (C) concessão.
 (D) exoneração.
 (E) permissão.
42. Constituem crimes resultantes de discriminação ou preconceito de raça, cor, etnia, religião ou procedência nacional, EXCETO
- (A) impedir ou obstar o acesso de alguém, devidamente habilitado, a qualquer cargo da Administração Direta ou Indireta, bem como das concessionárias de serviços públicos.
 (B) negar ou obstar emprego em empresa privada.
 (C) recusar ou impedir acesso a estabelecimento comercial, negando-se a servir, atender ou receber cliente ou comprador.
 (D) impedir o acesso ou recusar hospedagem em hotel, pensão, estalagem, ou qualquer estabelecimento similar.
 (E) injuriar alguém, ofendendo-lhe a dignidade ou o decoro, utilizando-se de elementos referentes à raça, cor, etnia, religião e origem.

**Conhecimentos específicos da área
e da formação acadêmica**

43. Para o circuito da Figura 1, calcule a tensão v_0 e a corrente i_0 indicadas.

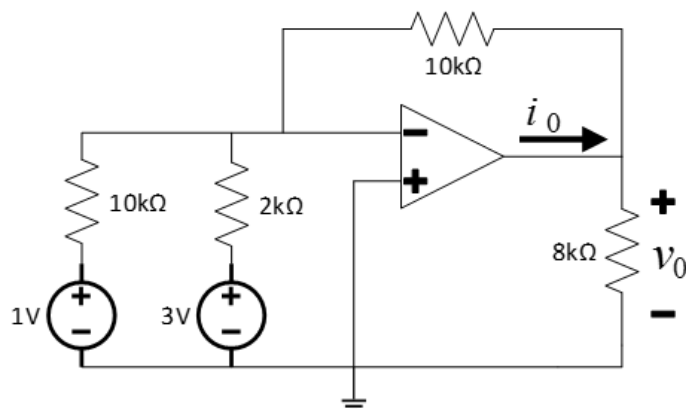


Figura 1

- (A) $v_0 = -16V$. $i_0 = -2mA$.
 (B) $v_0 = +16V$. $i_0 = +32mA$.
 (C) $v_0 = -1,67V$. $i_0 = -0,21mA$.
 (D) $v_0 = +1,67V$. $i_0 = +0,21mA$.
 (E) $v_0 = -16V$. $i_0 = -1mA$.

44. Assinale a alternativa que representa o esquema de ligação do transformador de potência cujo circuito de sequência zero é apresentado na Figura 2.

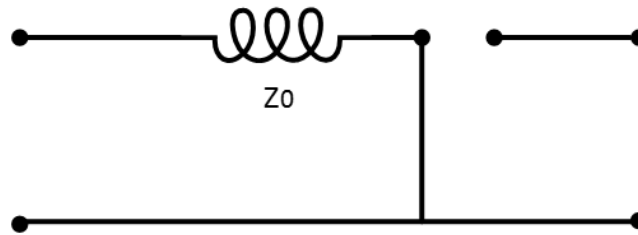


Figura 2

- (A) Ligação estrela aterrada-delta.
 (B) Ligação estrela-delta.
 (C) Ligação estrela-estrela.
 (D) Ligação estrela-estrela com influência da impedância de aterramento do neutro.
 (E) Ligação delta-delta.
45. Assinale a alternativa que apresenta os valores corretos do resistor e da fonte de tensão do equivalente de Thévenin do circuito da Figura 3.

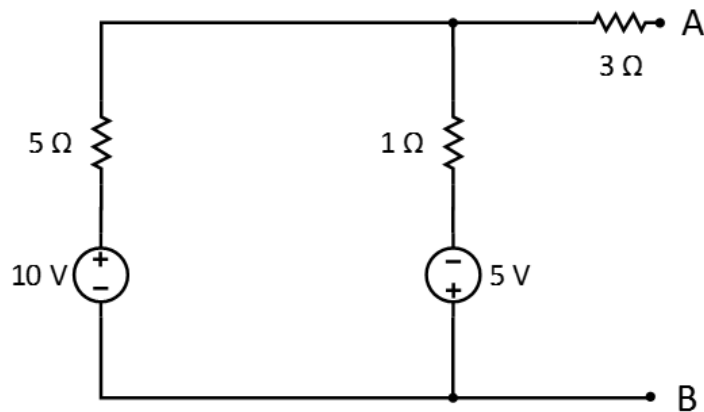


Figura 3

- (A) $V_{th} = -2,5 V$; $R_{th} = 0,83 \Omega$.
 (B) $V_{th} = -2,5 V$; $R_{th} = -0,83 \Omega$.
 (C) $V_{th} = 2,5 V$; $R_{th} = 3,83 \Omega$.
 (D) $V_{th} = -2,5 V$; $R_{th} = 3,83 \Omega$.
 (E) $V_{th} = 5 V$; $R_{th} = 2,5 \Omega$.

46. Assinale a alternativa que apresenta o resultado correto da simplificação da seguinte expressão booleana:

$$S = \overline{A}\overline{B}\overline{C} + \overline{A}BC + \overline{A}B\overline{C} + A\overline{B}\overline{C} + ABC$$

- (A) $S = \overline{A}.B$
(B) $S = \overline{A} + B$
(C) $S = \overline{C} + \overline{A}.B$
(D) $S = \overline{C} + A.B$
(E) $S = \overline{A} + A.B$

47. Em uma instalação elétrica, estão ligados dois motores monofásicos de corrente alternada. Assinale a alternativa que apresenta a potência aparente total da instalação, dadas as seguintes informações dos motores:

Motor 1: Potência ativa: 6000 W Potência reativa: 5500 VAR Potência aparente: 8139 VA	Motor 2: Potência ativa: 2000 W Potência reativa: 500 VAR Potência aparente: 2062 VA
--	---

- (A) 6078 VA.
(B) 8139 VA.
(C) 10000 VA.
(D) 10201 VA.
(E) 11769 VA.

48. Um gerador de corrente alternada tem oito polos e opera em uma velocidade de 750 rpm. Qual é a frequência da tensão gerada e a velocidade, em rpm, da máquina primária requerida para gerar as frequências de 60 Hz e 25 Hz?

- (A) $f=40$ Hz, $V= 900$ rpm, $V= 375$ rpm.
(B) $f=40$ Hz, $V= 1025$ rpm, $V= 375$ rpm.
(C) $f=50$ Hz, $V= 900$ rpm, $V= 375$ rpm.
(D) $f=50$ Hz, $V= 1025$ rpm, $V= 825$ rpm.
(E) $f=40$ Hz, $V= 900$ rpm, $V= 825$ rpm.

49. A norma ABNT NBR 5410:2004 trata do dimensionamento do condutor neutro em instalações elétricas de baixa tensão. Sobre esse tópico, assinale a alternativa correta.

- (A) O condutor neutro pode ser comum a mais de um circuito.
(B) A seção do condutor neutro de um circuito com duas fases e neutro não deve ser inferior à seção dos condutores de fase, podendo ser igual à dos condutores de fase se a taxa de terceira harmônica e seus múltiplos não for superior a 33%.
(C) O condutor neutro de um circuito monofásico pode ter seção menor que o condutor de fase em casos especiais.
(D) Em circuitos trifásicos, com presença do componente de terceiro harmônico de corrente superior a 33% do nominal, deve-se reduzir a seção do neutro.
(E) Em circuitos de baixa tensão, deve-se proteger o neutro contra sobrecorrente por meio de disjuntor termomagnético.

50. Um gerador shunt de corrente contínua de 250 V e 150 kW possui uma resistência de campo de 50Ω e uma resistência de armadura de $0,05 \Omega$. Assinale a alternativa que apresenta os valores corretos da corrente em plena carga (I_L), da corrente de campo (I_f), da corrente de armadura (I_A) e a equação da tensão gerada na situação de plena carga desse gerador.

- (A) $I_L = 600 A, I_f = 5 A, I_A = 605 A, E_g = 300 + 605 \times 50 V$
- (B) $I_L = 600 A, I_f = 5 A, I_A = 605 A, E_g = 250 + 605 \times 0,05 V$
- (C) $I_L = 0,6 A, I_f = 5 A, I_A = 5,6 A, E_g = 250 + 5,6 \times 0,05 V$
- (D) $I_L = 800 A, I_f = 5 A, I_A = 805 A, E_g = 250 + 805 \times 50 V$
- (E) $I_L = 800 A, I_f = 3 A, I_A = 605 A, E_g = 250 + 605 \times 50 V$

51. Relacione as colunas e assinale a alternativa que apresenta a correta relação entre os tipos de transistores e tiristores e as respectivas características.

- a. BJT
- b. DIAC
- c. MOSFET
- d. TRIAC
- e. SCR

- () Transistor de efeito de campo de óxido de semicondutor e metal.
- () Transistor de junção bipolar.
- () O circuito equivalente deste tiristor bidirecional não controlado equivale a dois diodos em antiparalelo.
- () Este tiristor bidirecional equivale a dois SCRs em antiparalelo.
- () Retificador monofásico de meia onda controlado.

- (A) a – c – b – d – e.
- (B) c – a – d – b – e.
- (C) b – a – c – d – e.
- (D) e – b – a – d – c.
- (E) c – a – b – d – e.

52. Sobre os sistemas de partida de motores, assinale a alternativa correta.

- (A) No método da partida direta, não podem ser utilizados contadores.
- (B) Durante a partida por chave estrela-triângulo, mantém-se constante o conjugado e reduz-se a corrente a $1/3$ do seu valor nominal.
- (C) Devido ao alto fator de potência e elevada corrente de partida, o acionamento de motores afeta significativamente o consumo de energia de uma instalação elétrica.
- (D) A utilização de um reator em série com o circuito do motor, durante a partida, aumenta a impedância do sistema, provocando a redução da corrente de partida.
- (E) Em uma instalação elétrica, não é possível utilizar uma única chave estática (soft-starter) para acionar mais de um motor.

53. A Figura 4 apresenta um amplificador de corrente alternada com um ganho de tensão na banda média de 200 e com frequências de corte de $f_1 = 20$ Hz e $f_2 = 20$ kHz. Calcule os valores faltantes e assinale a alternativa que associa as frequências e ganhos do amplificador da Figura 4 às letras indicadas na Figura 5.

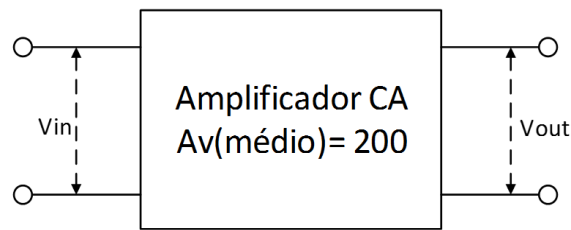


Figura 4

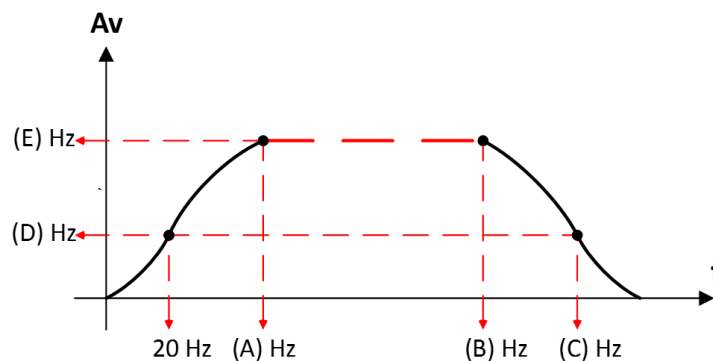


Figura 5

- (A) (A)=200 Hz, (B)=2 kHz, (C)=20 kHz, (D)=130, (E)=200.
 (B) (A)=200 Hz, (B)=2 kHz, (C)=20 kHz, (D)=141, (E)=200.
 (C) (A)=20 Hz, (B)=2 kHz, (C)=20 kHz, (D)=120, (E)=200.
 (D) (A)=200 Hz, (B)=2 kHz, (C)=200 kHz, (D)=141, (E)=200.
 (E) (A)=20 Hz, (B)=2 kHz, (C)=20 kHz, (D)=120, (E)=300.

54. Sobre os microcontroladores, assinale a alternativa correta.

- (A) Na arquitetura de Von Neuman, uma única área de memória pode ser destinada para o armazenamento de dados (variáveis) e do programa a ser executado (software).
 (B) A arquitetura RISC é caracterizada por um conjunto de instruções extenso, o qual permite maior flexibilidade na programação do microcontrolador.
 (C) O microcontrolador é destinado apenas à execução de operações matemáticas, para armazenamento de dados, deve-se utilizar memórias externas.
 (D) Ao ocorrer uma interrupção externa e a chamada de uma função auxiliar, o fluxo do programa principal se altera e, quando essa função termina, o fluxo retorna para a primeira linha do programa principal.
 (E) Devido ao alto custo dos microcontroladores não é possível utilizá-los em projetos de baixo custo.

55. Considerando a Figura 6, a respeito da simbologia de componentes elétricos e seu significado, relacione as colunas e assinale a alternativa com a sequência correta.



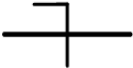
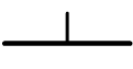
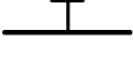

Coluna 1	Coluna 2
(1) 	<input type="checkbox"/> Condutor terra no interior do eletroduto
(2) 	<input type="checkbox"/> Condutor neutro no interior do eletroduto
(3) 	<input type="checkbox"/> Quadro geral de luz e força aparente
(4) 	<input type="checkbox"/> Ponto de luz no teto
(5) 	<input type="checkbox"/> Condutor de retorno no interior do eletroduto
(6) 	<input type="checkbox"/> Condutor fase no interior do eletroduto

Figura 6

- (A) 5 – 4 – 6 – 1 – 3 – 2.
 (B) 4 – 5 – 6 – 2 – 3 – 1.
 (C) 4 – 5 – 6 – 1 – 3 – 2.
 (D) 5 – 4 – 1 – 6 – 3 – 2.
 (E) 5 – 3 – 6 – 1 – 4 – 2.

56. A Figura 7 mostra um diagrama de comando elétrico. Nessa figura, estão numerados seus componentes. Assinale a alternativa que apresenta a correta descrição desses componentes de acordo com a numeração apresentada.

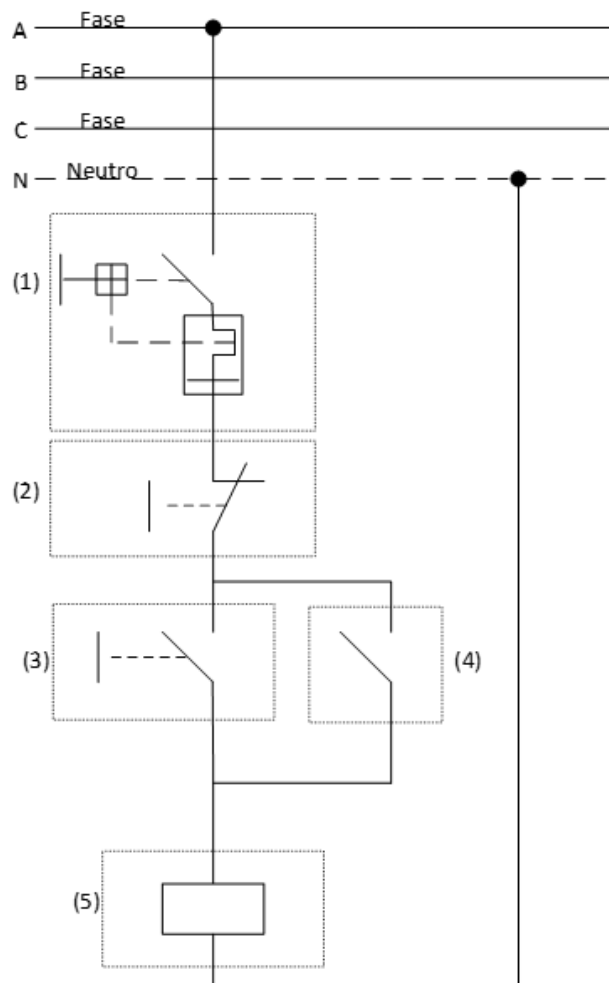


Figura 7

- (A) (1) Bobina, (2) Botão normalmente fechado, (3) Botão normalmente aberto, (4) Contato de selo, (5) Disjuntor unipolar.
- (B) (1) Disjuntor tripolar, (2) Botão normalmente aberto, (3) Botão normalmente fechado, (4) Contato de selo, (5) Bobina.
- (C) (1) Bobina, (2) Botão normalmente aberto, (3) Botão normalmente fechado, (4) Contato de selo, (5) Disjuntor unipolar.
- (D) (1) Disjuntor unipolar, (2) Botão normalmente fechado, (3) Botão normalmente aberto, (4) Contato de selo, (5) Bobina.
- (E) (1) Disjuntor tripolar, (2) Botão normalmente fechado, (3) Botão normalmente aberto, (4) Bobina, (5) Contato de selo.

57. Em uma instalação elétrica, uma carga monofásica é alimentada em tensão senoidal de 100 V e consome uma corrente de 100 A com fator de potência $\sqrt{2}/2$ indutivo. Assinale a alternativa que apresenta o valor mais próximo do capacitor a ser instalado em paralelo com a carga para corrigir o fator de potência para $\sqrt{3}/2$ indutivo.

- (A) 2 μF
- (B) 34 μF
- (C) 68 μF
- (D) 245 μF
- (E) 800 μF

58. São disjuntores que utilizam o princípio da força eletromagnética para conduzir o arco elétrico a uma câmara de extinção, onde o arco é dividido, desionizado, resfriado e finalmente extinto. Esses disjuntores são muito utilizados para a interrupção em sistemas de corrente contínua, porém também possuem larga aplicação nos sistemas de corrente alternada. O enunciado refere-se aos

- (A) disjuntores a sopro magnético.
- (B) disjuntores a vácuo.
- (C) disjuntores GVO.
- (D) disjuntores PVO.
- (E) disjuntores a SF_6 .

59. A tensão terminal de uma carga conectada em Y que consiste em três impedâncias iguais de $20 \angle 30^\circ \Omega$ é de 1,73 kV linha a linha. A impedância em cada uma das três fases que conectam a carga ao barramento numa subestação é $Z_L = 1,4 \angle 75^\circ \Omega$. Assinale a alternativa que apresenta a tensão entre as linhas na barra da subestação.

- (A) $V_s = (1000 \angle 0^\circ + 50 \angle -30^\circ \times 1,4 \angle 75^\circ) V$
- (B) $V_s = (1730 \angle 0^\circ + 50 \angle 30^\circ \times 20 \angle 30^\circ) \times \sqrt{3} V$
- (C) $V_s = (1000 \angle 0^\circ + 50 \angle -30^\circ \times 1,4 \angle 75^\circ) \times \sqrt{3} V$
- (D) $V_s = (1730 \angle 0^\circ + 50 \angle 30^\circ \times 1,4 \angle 75^\circ) V$
- (E) $V_s = (1730 \angle 0^\circ + 50 \angle -30^\circ \times 20 \angle 30^\circ) \times \sqrt{3} V$

60. Em um projeto luminotécnico, solicita-se que, em um ambiente de $20 m^2$, seja atingido o valor mínimo de iluminância de 100 lux. Para tal fim, dispõe-se de dois tipos de lâmpadas:

Tipo 1: 5 w e 400 lumens;

Tipo 2: 10 w e 200 lúmens.

Assinale a alternativa que apresenta a quantidade mínima de luminárias e seu tipo para que sejam atendidos, simultaneamente, os requisitos de iluminância mínima e de maior eficiência luminosa.

- (A) 5 lâmpadas do tipo 1.
- (B) 5 lâmpadas do tipo 2.
- (C) 10 lâmpadas do tipo 1.
- (D) 10 lâmpadas do tipo 2.
- (E) 2 lâmpadas do tipo 1 e 1 lâmpada do tipo 2.

61. O sistema da Figura 8 conta com dois geradores G1 e G2, nas barras 1 e 2, respectivamente, que alimentam uma carga trifásica na barra 2. Sabe-se que a tensão na barra 2 é 1 p.u. Os demais dados do sistema são os seguintes:

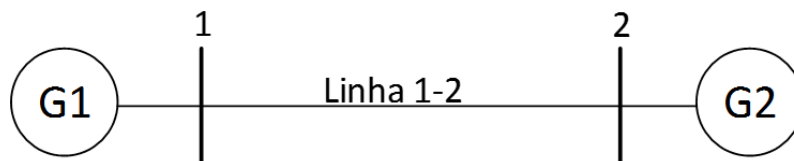


Figura 8

Gerador 1: Tensão nominal 1kV, potência nominal 500 kVA, $x=10\%$ estrela aterrado.

Gerador 2: Tensão nominal 1 kV, potência nominal 625 kVA, $x=10\%$ estrela aterrado.

Linha 1-2: Tensão nominal 1kV, $x=0,2 \Omega/\text{km}$, comprimento 200 m.

Carga 2: Potência 500 kVA na tensão nominal com fator de potência de $\sqrt{3}/2$ indutivo.

Diante dos dados apresentados, determine, em p.u, os valores das impedâncias do gerador G1, gerador G2, linha 1-2 e a corrente na carga.

Observação: Adotar a potência de base de 500 kVA e a tensão de base de 1 kV.

- (A) gerador 1= 0,2 p.u, gerador 2=0,08 p.u, linha1-2=0,04 p.u, corrente na carga= 1 $\angle 30^\circ$ p.u
- (B) gerador 1= 0,1 p.u, gerador 2=0,08 p.u, linha1-2=0,02 p.u, corrente na carga= 1 $\angle -3$ p.u
- (C) gerador 1= 0,2 p.u, gerador 2=0,08 p.u, linha1-2=0,02 p.u, corrente na carga= 1 $\angle -30^\circ$ p.u
- (D) gerador 1= 0,2 p.u, gerador 2=0,08 p.u, linha1-2=0,02 p.u, corrente na carga= 1 $\angle -60^\circ$ p.u
- (E) gerador 1= 0,1 p.u, gerador 2=0,10 p.u, linha1-2=0,04 p.u, corrente na carga= 1 $\angle 60^\circ$ p.u

62. De acordo com a norma NBR 5419:2015, assinale a alternativa INCORRETA.

- (A) Os métodos da esfera rolante e das malhas são adequados para todos os casos nos quais se deseja determinar o posicionamento de um sistema de captação.
- (B) Em um SPDA não isolado, o número de condutores de descida não pode ser inferior a dois, mesmo se o valor do cálculo do perímetro dividido pelo espaçamento para o nível correspondente resultar em valor inferior.
- (C) A classe do SPDA depende das distâncias típicas entre condutores de descida e condutores em anel.
- (D) Um subsistema de captação pode ser composto por qualquer combinação de hastes, condutores suspensos e condutores em malha.
- (E) A utilização de chapas metálicas de uma estrutura como captadores naturais é permitida, desde que o material de sua composição não seja titânio.

